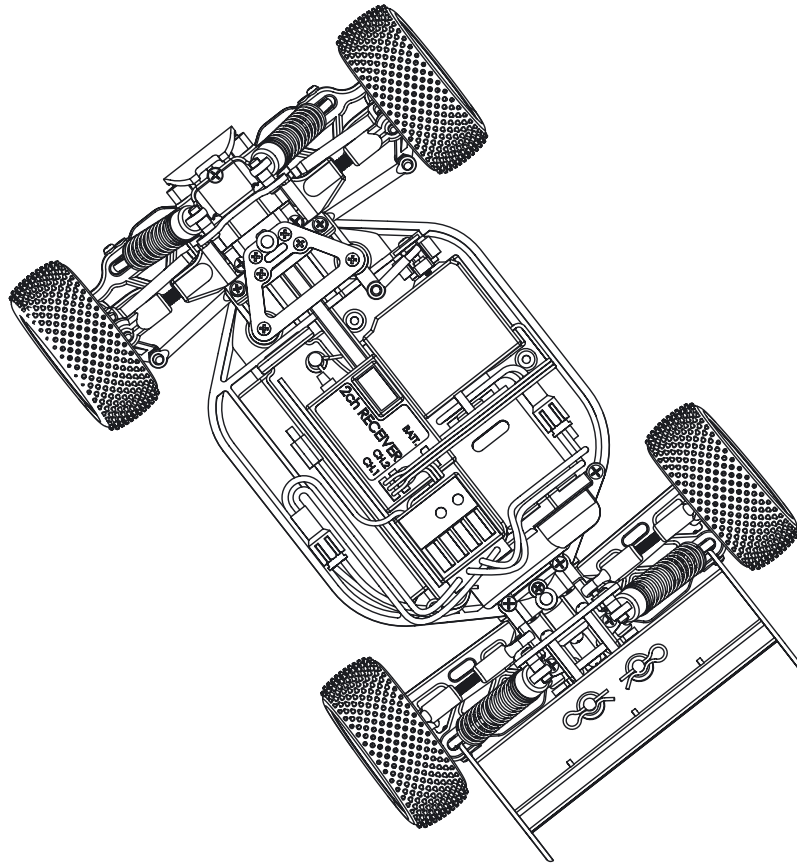


# SHARK 18

LRP 1:18 HIGH-PERFORMANCE 4WD ELECTRIC RACE BUGGY

## GEBRAUCHSANWEISUNG INSTRUCTION MANUAL



### LRP SHARK 18 1:18 HIGH PERFORMANCE 4WD ELECTRIC RACE BUGGY

Sehr geehrter Kunde,

vielen Dank für Ihr Vertrauen in dieses LRP Produkt. Mit dem Kauf des LRP Shark 18 haben Sie sich für den Hai unter den Mini Buggies entschieden. Extrem schnell, präzise, wendig und aggressiv. Egal ob zu Hause im Wohnzimmer, Büro, Garten, Parkplatz, Skaterpark oder Rennstrecke - überall findet sich das passende Jagdrevier. Getreu dem LRP Motto „Blue is better“ garantiert der Shark 18 Buggy Ihnen Fahrspaß pur.

Bitte lesen und verstehen Sie diese Anleitung vollständig bevor Sie dieses Produkt einsetzen. Mit der Inbetriebnahme dieses Produktes erklären Sie sich mit den LRP Gewährleistungsbedingungen am Ende dieser Gebrauchsanweisung einverstanden.

Dear customer,

thank you for your trust in this LRP product. By purchasing this LRP Shark 18 Buggy, you have chosen the shark among the mini buggies. Extremely fast, precise and aggressive. Whether at home in your living room, in the office, garden, parking lot, skater park or on the race track - everywhere is a good hunting ground for the Shark 18. In keeping with the LRP motto „Blue is better“, the Shark 18 guarantees pure driving fun.

Please read and understand these instructions completely before you use this product. With operating this product, you accept the LRP warranty terms, which are at the end of this instruction manual.

**LRP**

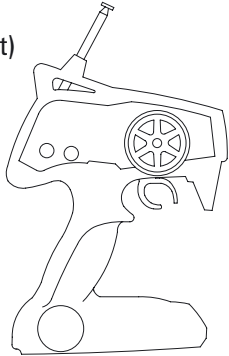
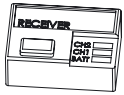
Racing  
**ANDERSON**

# SHARK 18

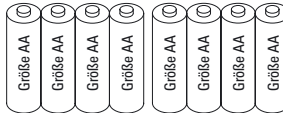
LRP 1:18 HIGH-PERFORMANCE 4WD ELECTRIC RACE BUGGY

## Benötigtes Zubehör Equipment Needed

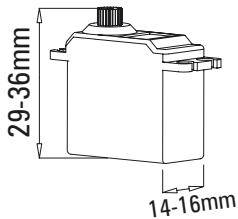
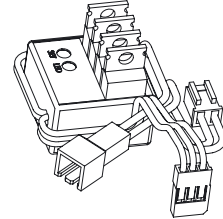
2-Kanal Fernsteueranlage  
(im RTR-Set enthalten)  
2-Channel Radio Set  
(included in the RTR-set)



8 Batterien/Akkus für Sender Größe AA  
(im RTR-Set enthalten)  
8 Batteries for transmitter AA-Size  
(included in the RTR-set)

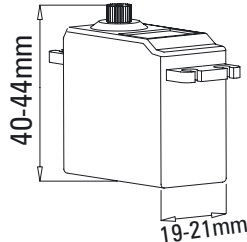


Elektronischer Fahrtenregler  
(im RTR-Set enthalten)  
Electronical Speed Control  
(included in the RTR-set)



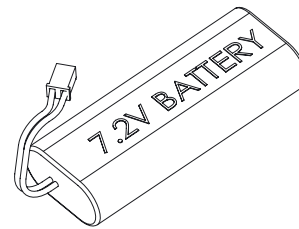
Micro Servo

oder



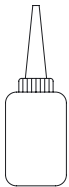
Standard Servo  
(im RTR-Set enthalten)  
(included in the RTR-set)

7,2V 6-Zellen Fahrakku  
(im RTR-Set enthalten)  
7,2V 6-cell Battery  
(included in the RTR-set)

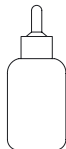


## Benötigtes Werkzeug / Recommended Tools

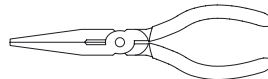
Sekundenkleber  
Superglue



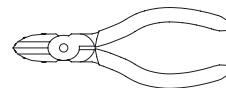
Öl / Fett  
Oil / Grease



Spitzzange  
Needle Nosed Plier



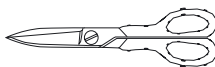
Seitenschneider  
Side Cutter



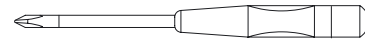
Modellbaumesser  
Hobby Knife



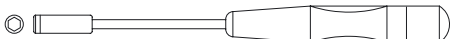
Kleine Schere  
Small Scissors



Schraubendreher  
Screwdriver



4.5mm Steckschlüssel  
4.5mm Nut Driver



# SHARK 18

LRP 1:18 HIGH-PERFORMANCE 4WD ELECTRIC RACE BUGGY

## 1

Differential vorne und hinten  
Front and rear Gear Differential

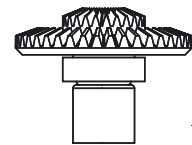
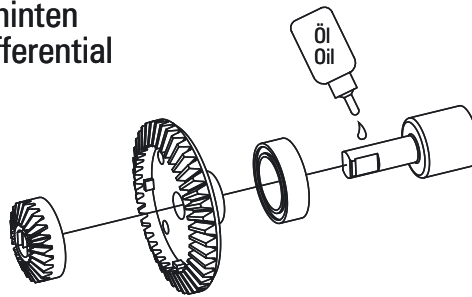


.....2

8x12mm Kugellager  
8x12mm Ball Bearing



Tüte A  
Bag A



x2

## 2

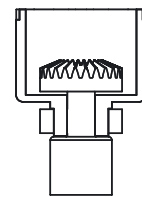
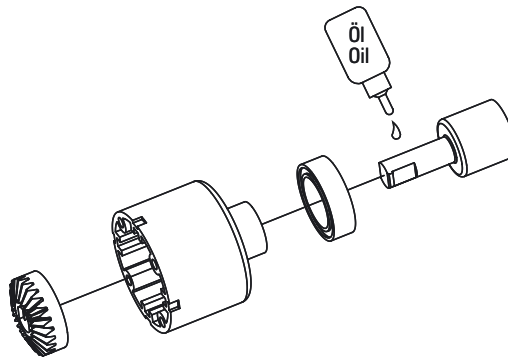


.....2

8x12mm Kugellager  
8x12mm Ball Bearing



Tüte A  
Bag A



x2

## 3

.....2

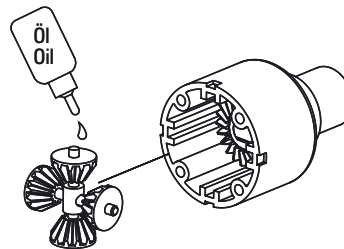
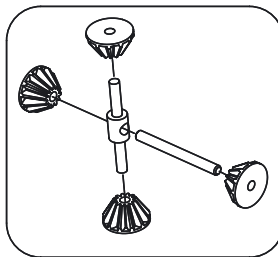
1.5x16mm Stift  
1.5x16mm Pin

.....2

1.5x16mm Achse  
1.5x16mm Shaft



Tüte A  
Bag A

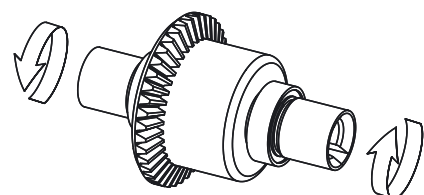
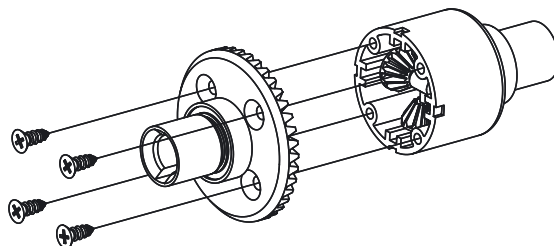


x2

## 4

.....8

2x6mm Schneidschraube  
2x6mm TP Screw



x2

# SHARK 18

LRP 1:18 HIGH-PERFORMANCE 4WD ELECTRIC RACE BUGGY

## 5



.....1  
6x10mm Kugellager  
6x10mm Ball Bearing



.....2  
8x12mm Kugellager  
8x12mm Ball Bearing



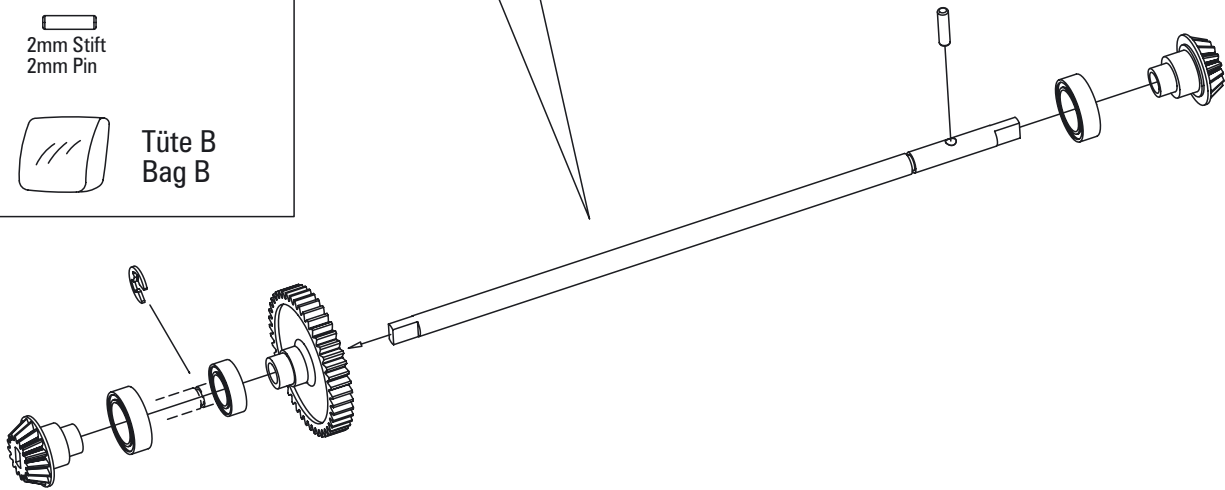
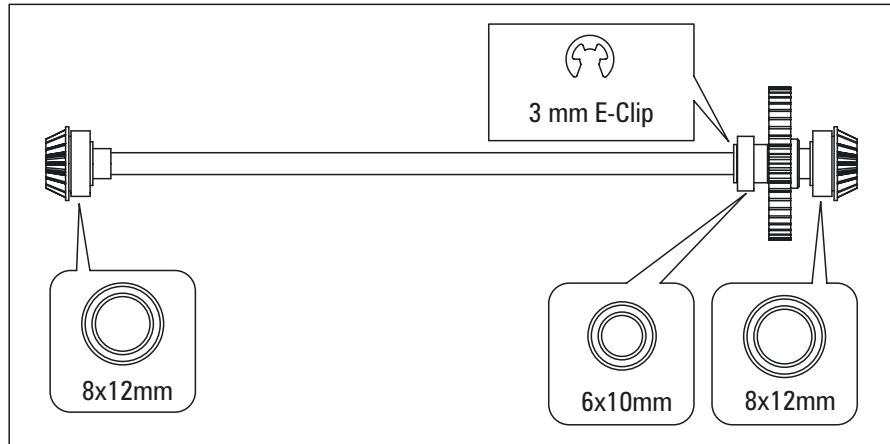
.....1  
3mm E-Clip



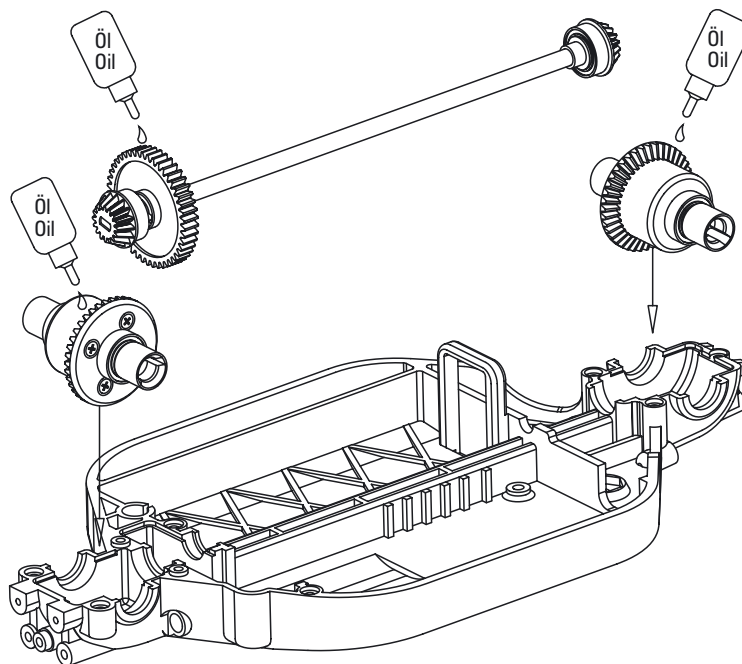
2mm Stift  
2mm Pin



Tüte B  
Bag B



## 6



# SHARK 18

LRP 1:18 HIGH-PERFORMANCE 4WD ELECTRIC RACE BUGGY

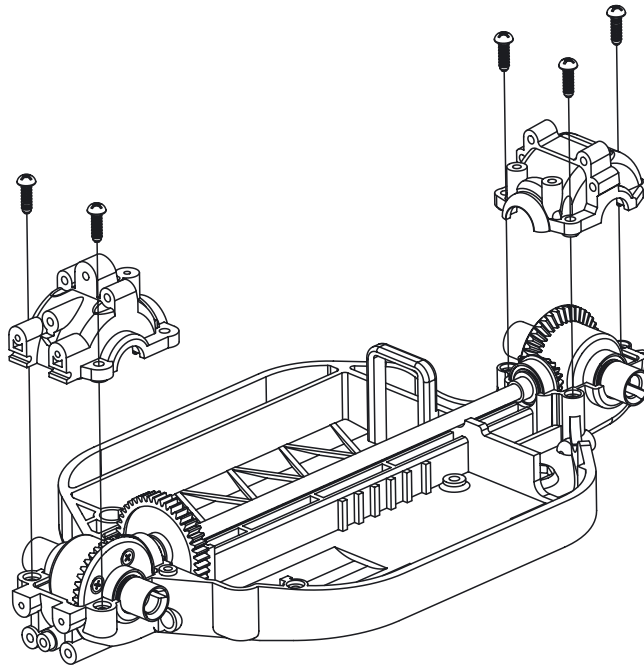
## 7

 .....5

2.6x8mm Linsenkopfschneidschraube  
2.6x8mm TP screw

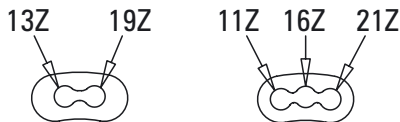


Tüte B  
Bag B



## 8

Mit Hilfe der Einstellplatten kann die Motorposition an die unterschiedlichen Ritzelgrößen angepasst werden.  
With the motor setting plates, the motor position can be adjusted to fit different size pinions.

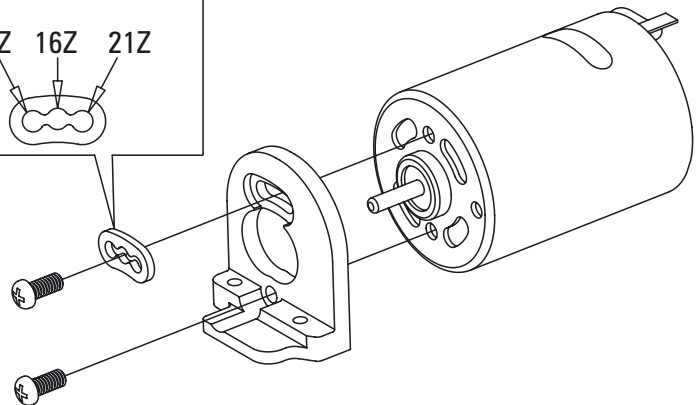


 .....2

2.6x6mm Linsenkopfschraube  
2.6x6mm Screw



Tüte C  
Bag C

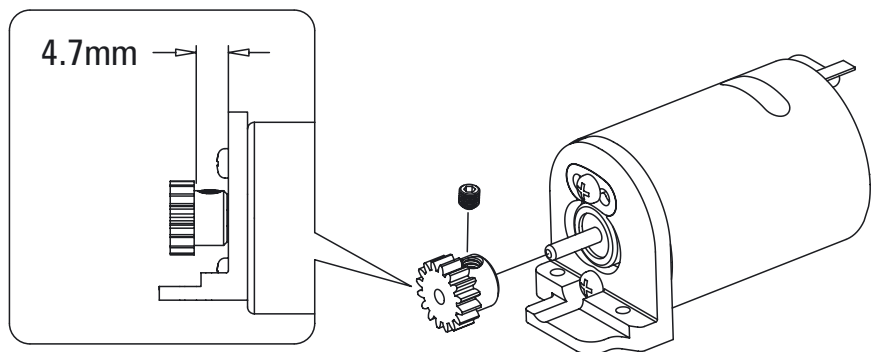


## 9

 .....1  
3mm Madenschraube  
3mm Set Screw



16Z Ritzel  
16T Pinion



# SHARK 18

LRP 1:18 HIGH-PERFORMANCE 4WD ELECTRIC RACE BUGGY

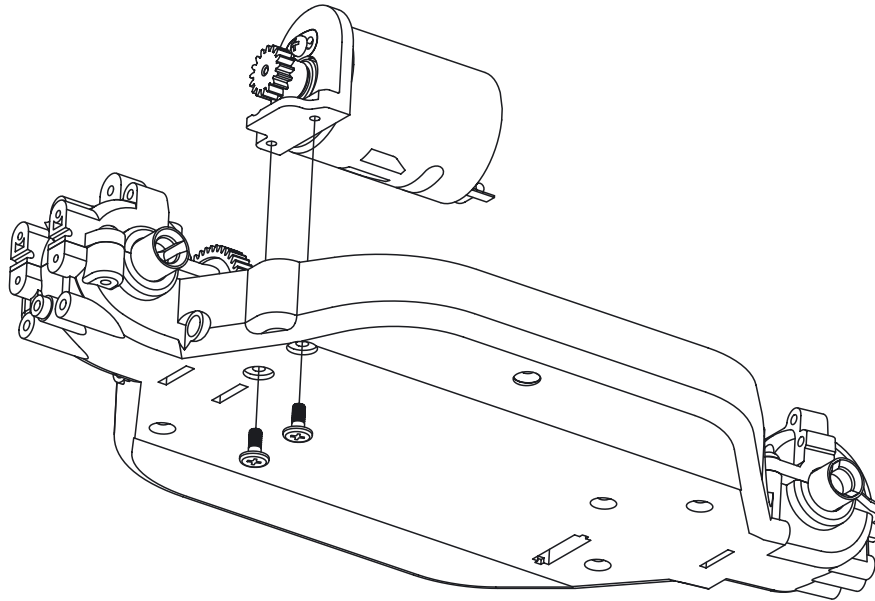
## 10



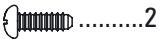
2.6x6mm Motorhalter-schraube  
2.6x6mm Motor Mount Screw



Tüte C  
Bag C



## 11



2.6x8mm Linsenkopfschneidschraube  
2.6x8mm TP screw



2.6x12mm Linsenkopfschneidschraube  
2.6x12mm TP screw



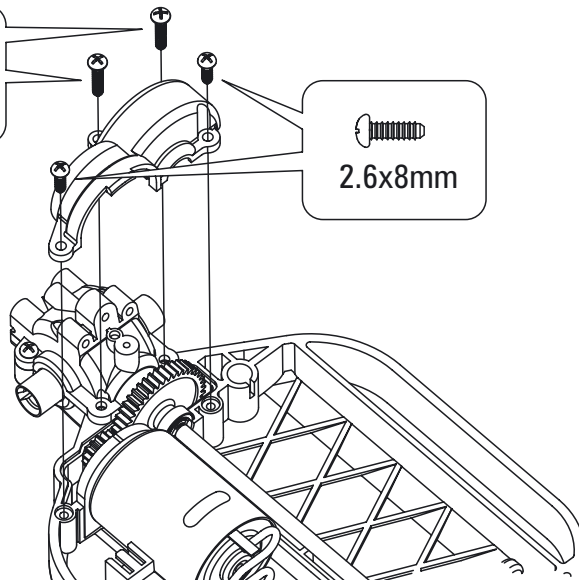
Tüte C  
Bag C



2.6x12mm



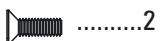
2.6x8mm



## 12



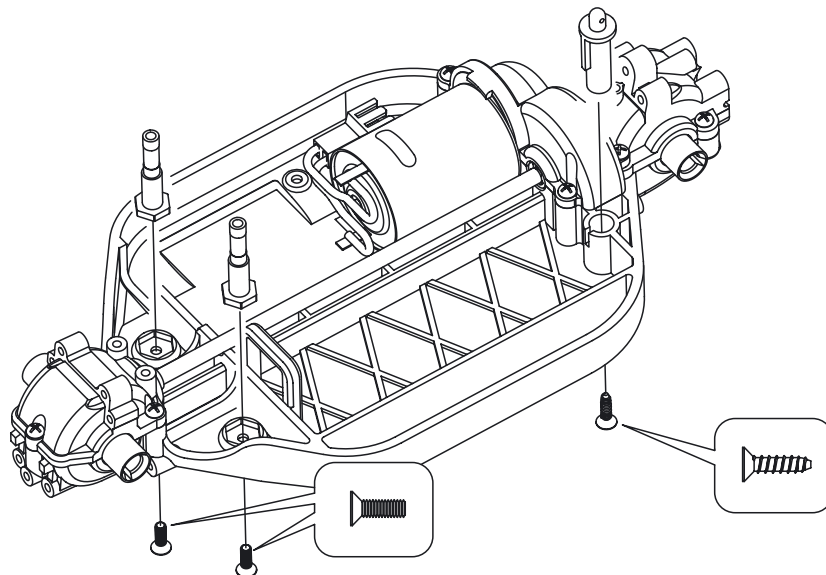
2.6x10mm Senkkopfschneidschraube  
2.6x12mm Countersunk TP screw



2.6x8mm Senkkopfschraube  
2.6x8mm Countersunk screw



Tüte D  
Bag D

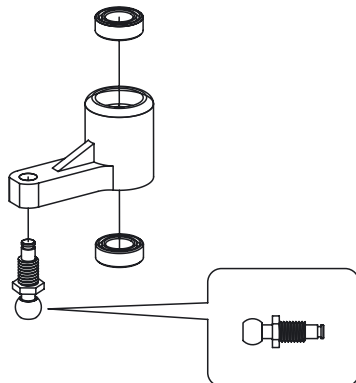


# SHARK 18

LRP 1:18 HIGH-PERFORMANCE 4WD ELECTRIC RACE BUGGY

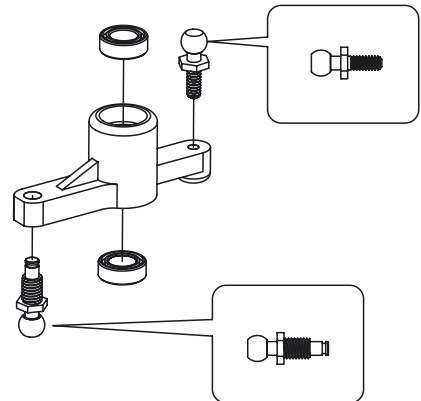
## 13

Tüte D  
Bag D



## 14

Tüte D  
Bag D

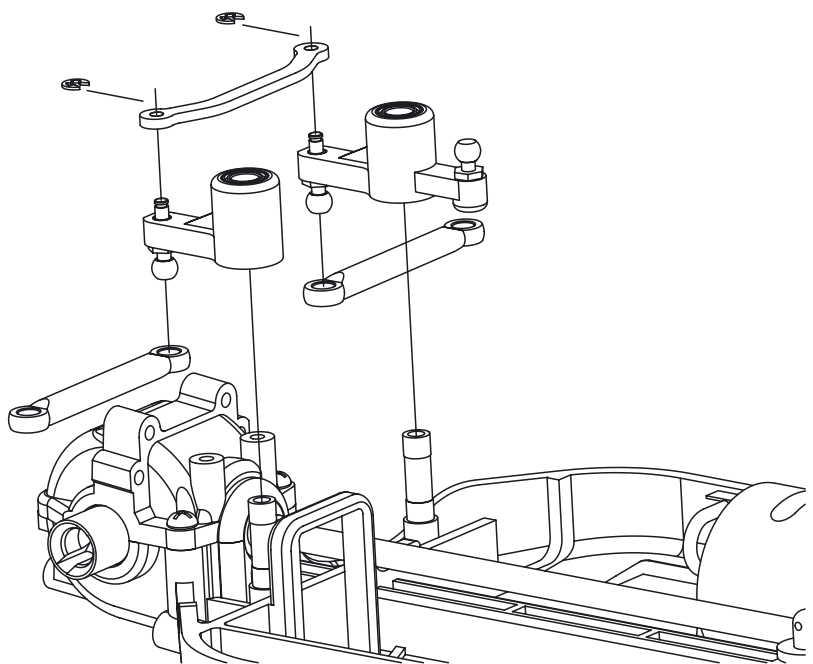


## 15

.....2  
1.5mm E-Clip



Tüte D  
Bag D



## 16

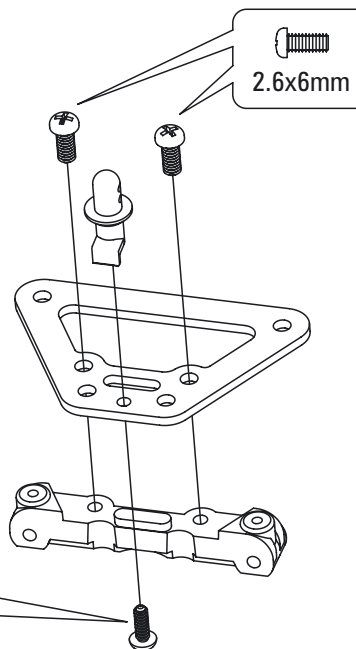
.....1  
2x6mm Schneidschraube  
2x6mm TP screw



.....2  
2.6x6mm Linsenkopfschraube  
2.6x6mm Screw



Tüte D  
Bag D

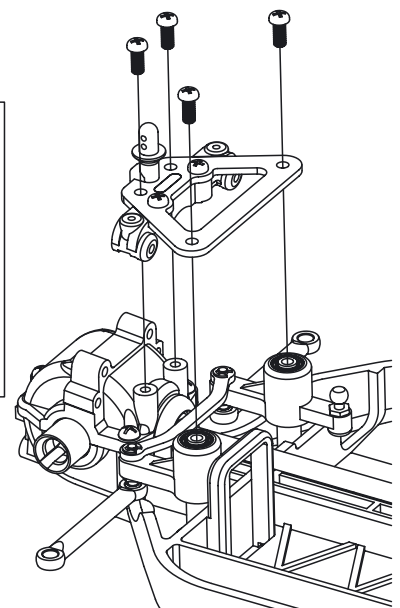


## 17

.....4  
2.6x6mm Linsenkopfschraube  
2.6x6mm Screw




Tüte D  
Bag D



# SHARK 18

LRP 1:18 HIGH-PERFORMANCE 4WD ELECTRIC RACE BUGGY

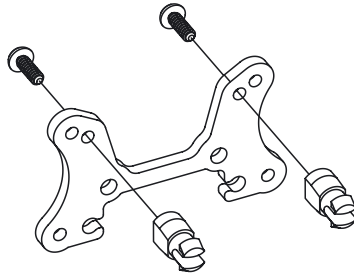
## 18

 .....2

2x6mm Schneidschraube  
2x6mm TP screw




Tüte D  
Bag D



## 19

 .....4

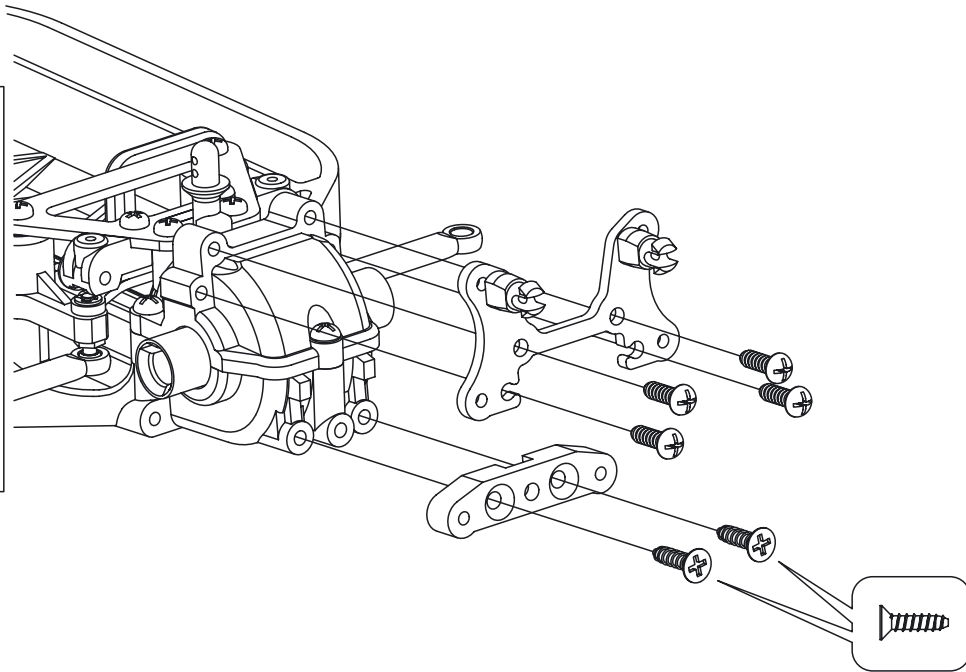
2.6x8mm Linsenkopfschneidschraube  
2.6x8mm TP screw

 .....2

2.6x10mm Senkkopfschneidschraube  
2.6x12mm Countersunk TP screw



Tüte D  
Bag D



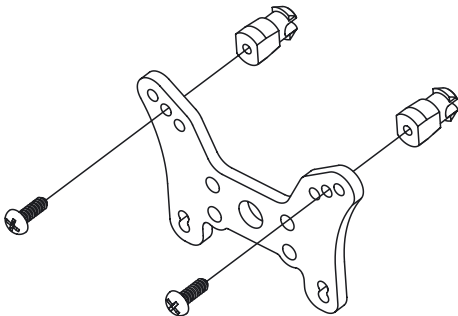
## 20

 .....2

2x6mm Schneidschraube  
2x6mm TP screw



Tüte D  
Bag D



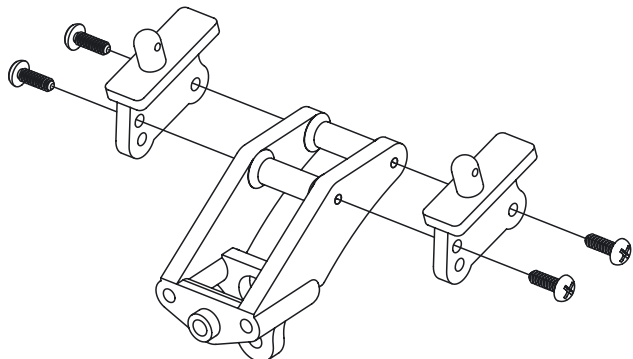
## 21

 .....4

2x6mm Schneidschraube  
2x6mm TP screw



Tüte D  
Bag D





# SHARK 18

LRP 1:18 HIGH-PERFORMANCE 4WD ELECTRIC RACE BUGGY

## 22



.....2

Stopfmutter mit Flansch  
Flanged lock nut



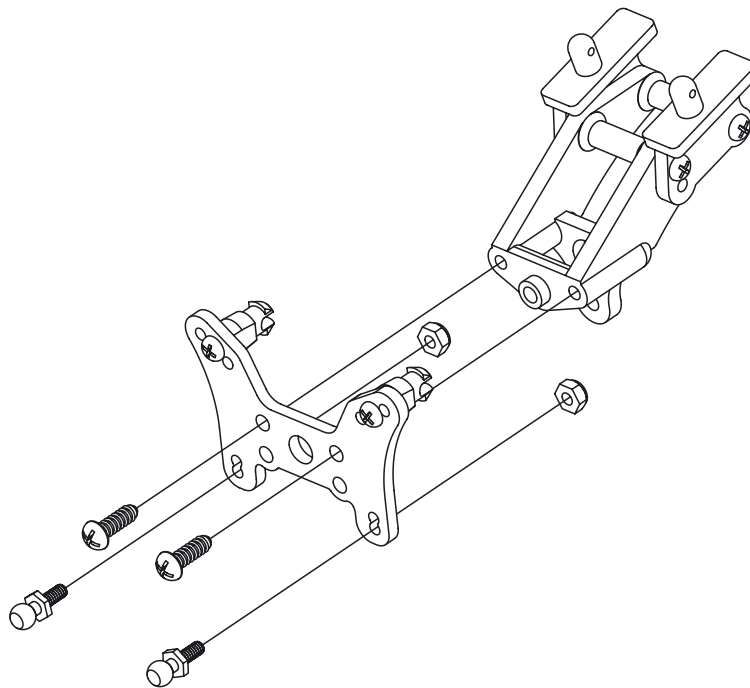
.....2

2.6x8mm Linsenkopf-  
schneidschraube  
2.6x8mm TP screw



.....2

Kugelkopf  
Ball nut



## 23



.....3

2.6x8mm Linsenkopf-  
schneidschraube  
2.6x8mm TP screw

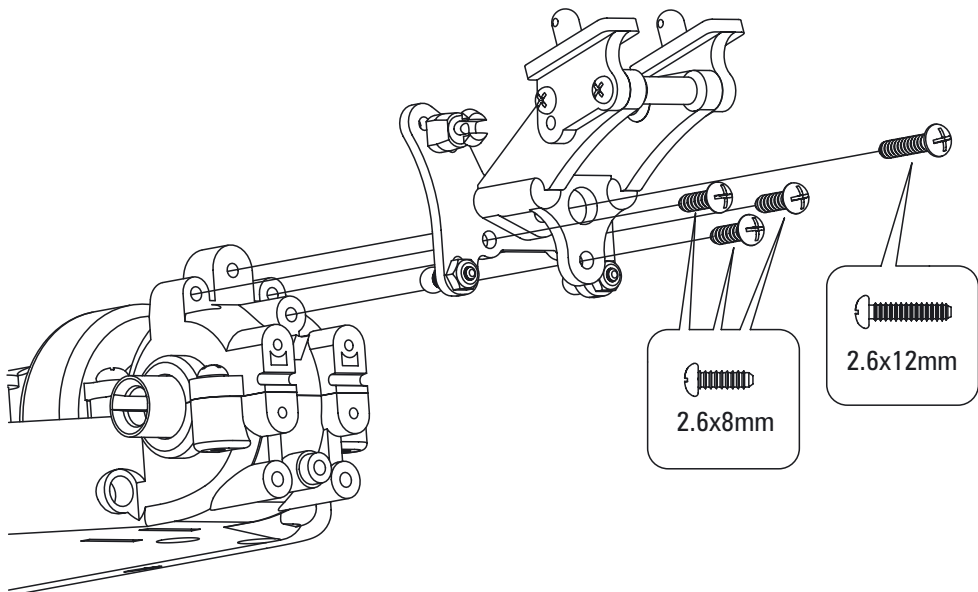


.....1

2.6x12mm Linsenkopf-  
schneidschraube  
2.6x12mm TP screw



Tüte D  
Bag D



## 25



.....2

6x10mm Ball Bearing  
6x10mm Kugellager



Tüte E  
Bag E

Links  
Left



## 25



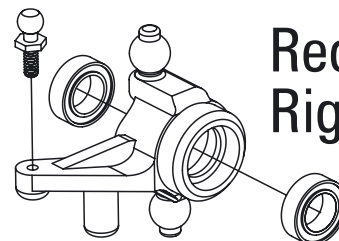
.....2

6x10mm Ball Bearing  
6x10mm Kugellager



Tüte E  
Bag E

Rechts  
Right



# SHARK 18

LRP 1:18 HIGH-PERFORMANCE 4WD ELECTRIC RACE BUGGY

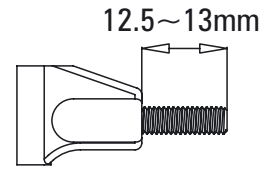
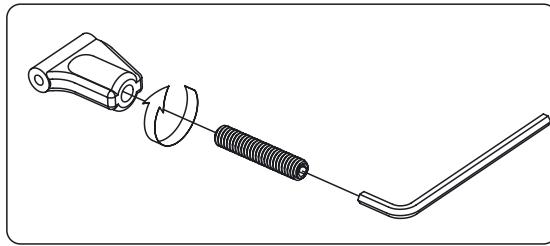
## 26



4x20mm Madenschraube  
4x20mm Set screw



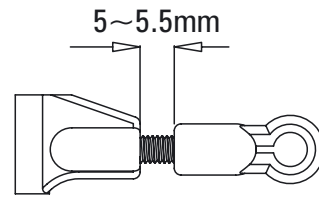
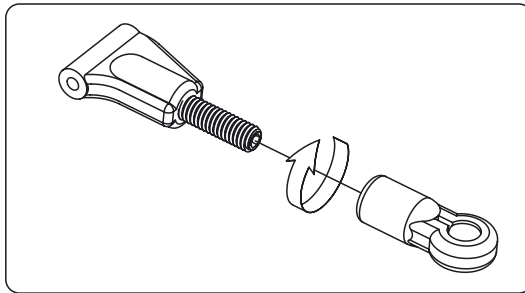
Tüte E  
Bag E



12.5~13mm

x2

## 27

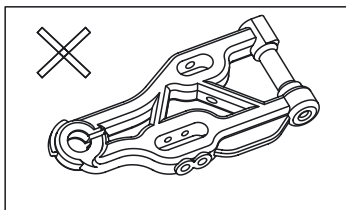
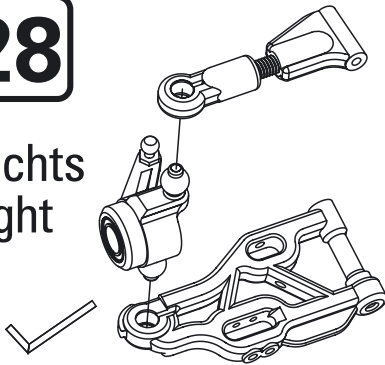


5~5.5mm

x2

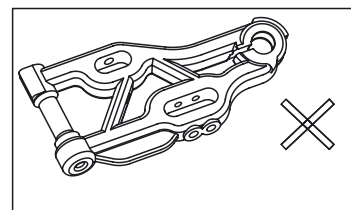
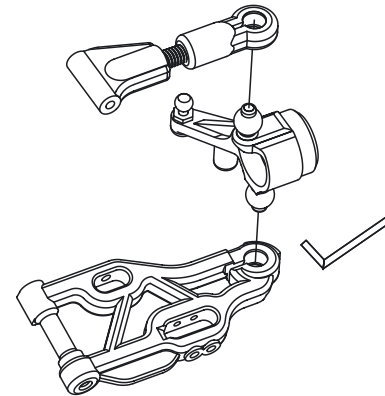
## 28

Rechts  
Right



## 29

Links  
Left

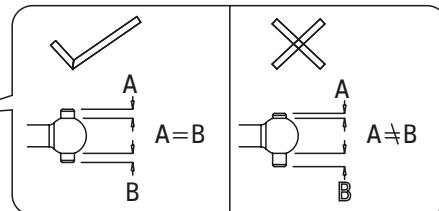
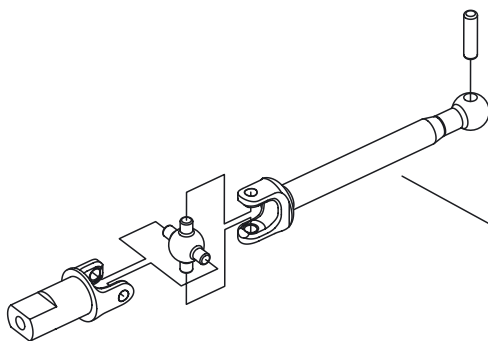


## 30

2mm Stift  
2mm Pin



Tüte E  
Bag E



A  
B  
A=B

A  
B  
A≠B

x4

# SHARK 18

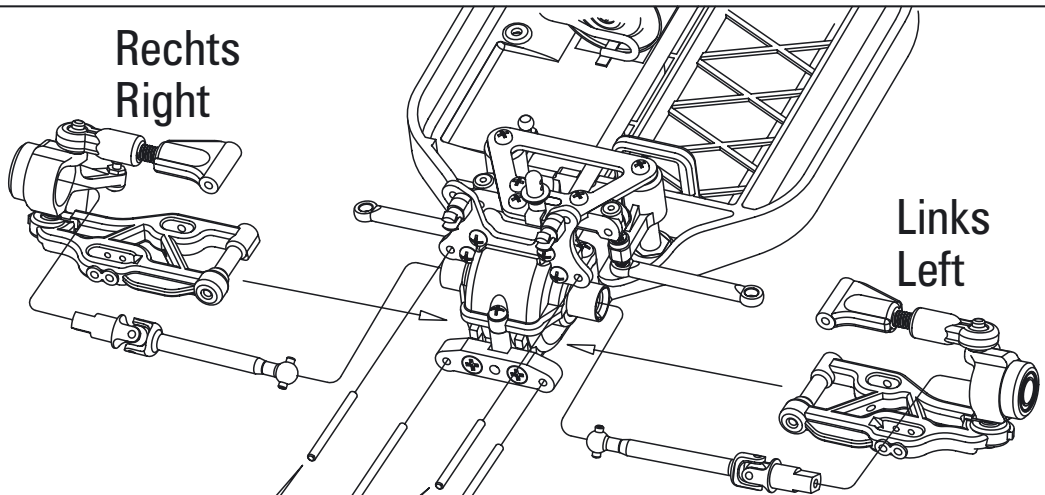
LRP 1:18 HIGH-PERFORMANCE 4WD ELECTRIC RACE BUGGY

**31**

Rechts  
Right



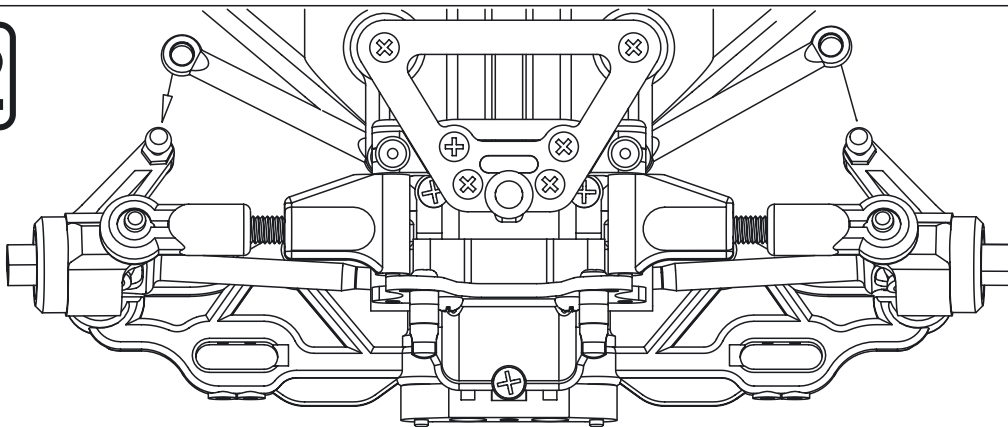
Tüte E  
Bag E



2x26.5mm Achsstift  
2x26.5mm Shaft

2x37.5mm Achsstift  
2x37.5mm Shaft

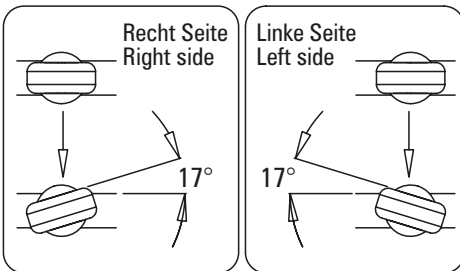
**32**



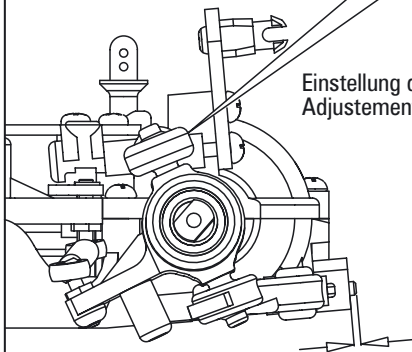
**33**

Recht Seite  
Right side

Linke Seite  
Left side



Einstellung des oberen Querlenkers  
Adjustment of the upper arm



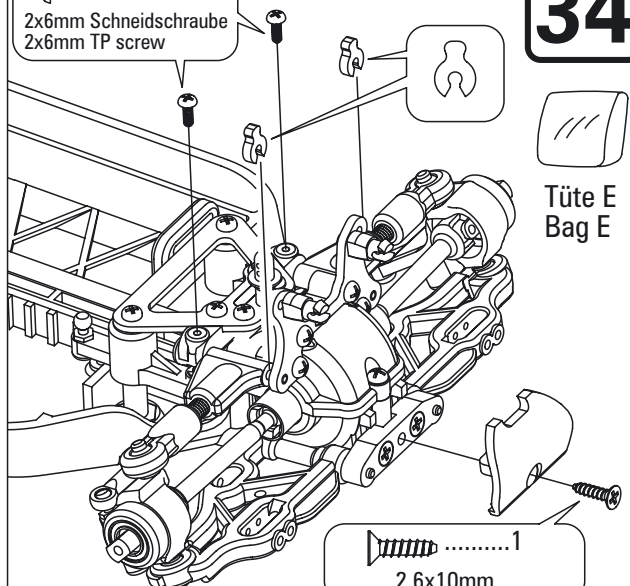
1mm

**34**

.....2  
2x6mm Schneidschraube  
2x6mm TP screw



Tüte E  
Bag E



.....1  
2.6x10mm

# SHARK 18

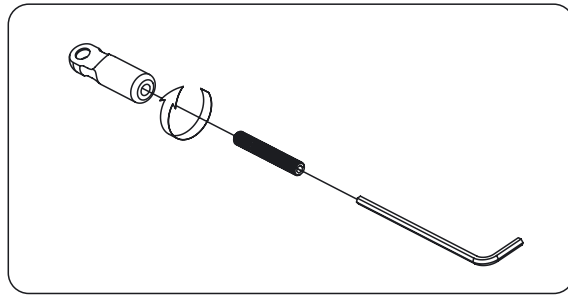
LRP 1:18 HIGH-PERFORMANCE 4WD ELECTRIC RACE BUGGY

## 35

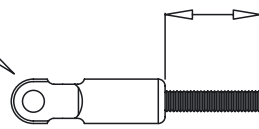
3x20mm Madenschraube  
3x20mm Set screw



Tüte E  
Bag E

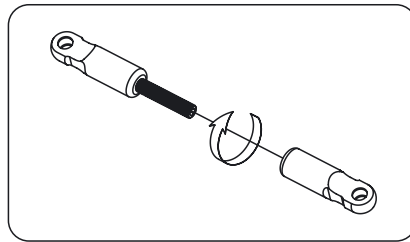


14~14.5mm

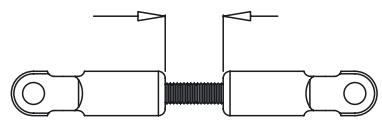


x2

## 36



8.5~9mm



x2

## 37

..... 1

2x12mm Schraube  
2x12mm Screw

..... 2

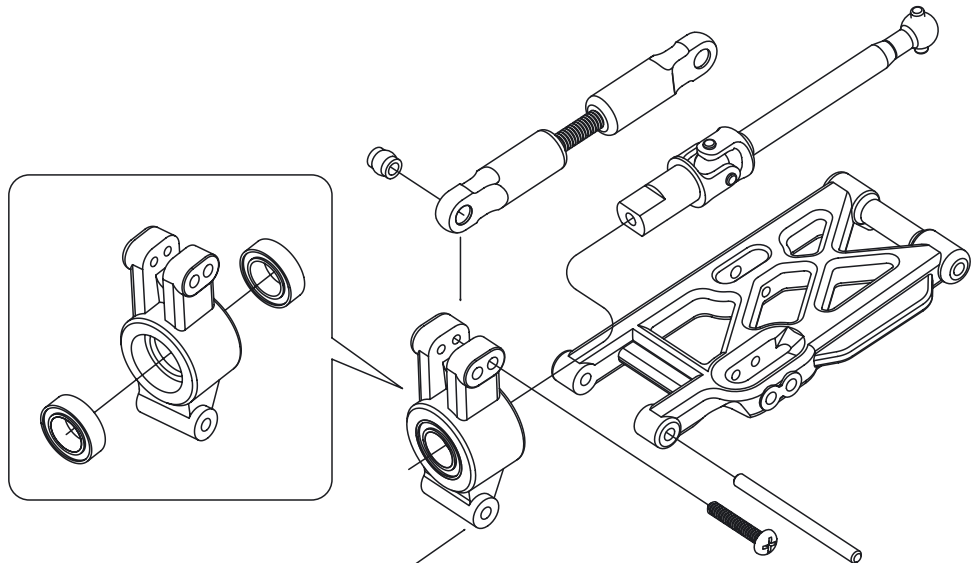
6x10mm Kugellager  
6x10mm Ball Bearing

2x26.5mm Achsstift  
2x26.5mm Shaft



Achsstiftkugeln hinten  
Rear Pivot Balls

Tüte E  
Bag E



Links  
Left

1.5mm →      → 1.5mm

# SHARK 18

LRP 1:18 HIGH-PERFORMANCE 4WD ELECTRIC RACE BUGGY

## 38

.....1

2x12mm Schraube  
2x12mm Screw

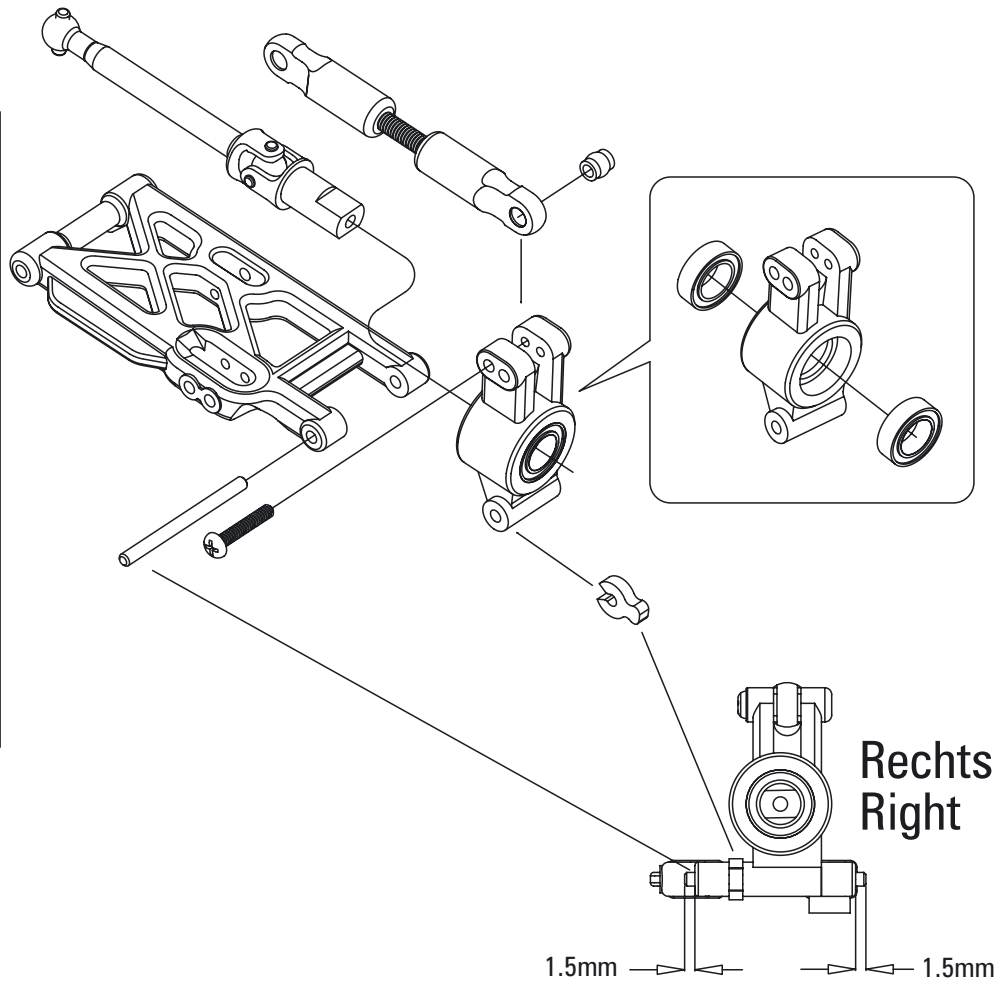
.....2

6x10mm Kugellager  
6x10mm Ball Bearing

2x26.5mm Achsstift  
2x26.5mm Shaft

Achsstiftkugeln hinten  
Rear Pivot Balls

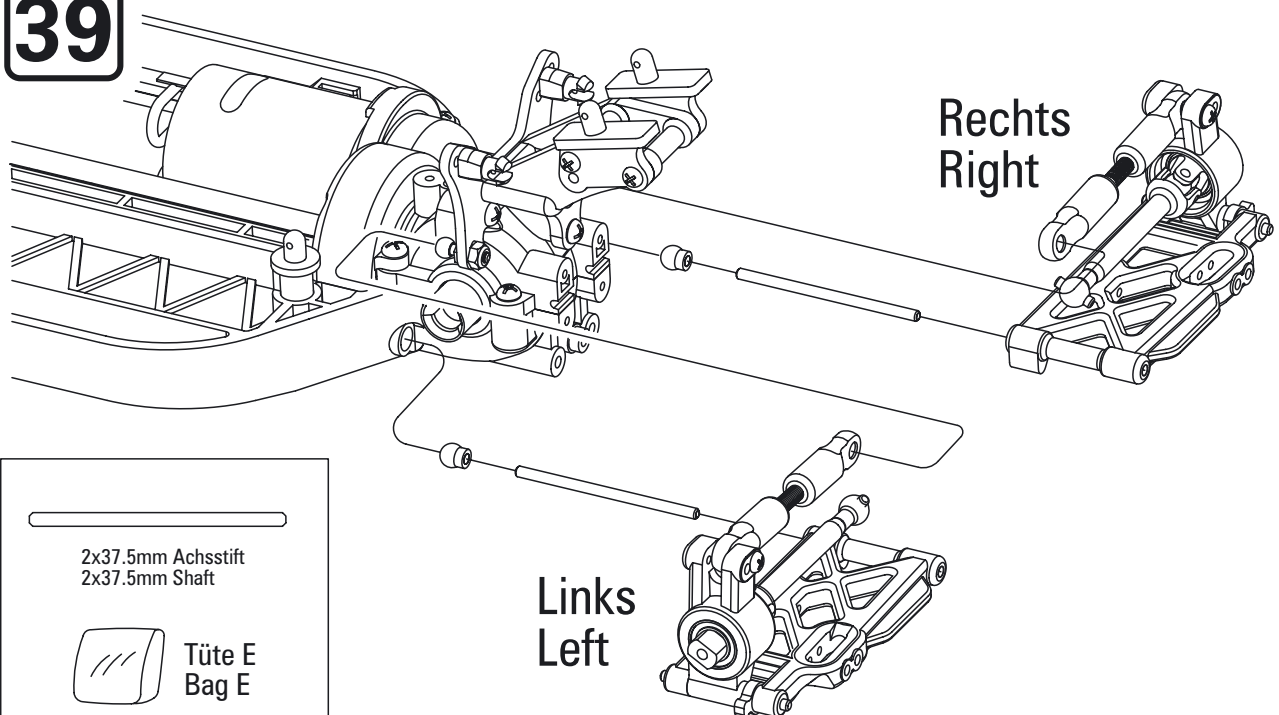
Tüte E  
Bag E



## 39

2x37.5mm Achsstift  
2x37.5mm Shaft

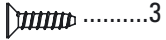
Tüte E  
Bag E



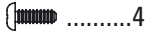
# SHARK 18

LRP 1:18 HIGH-PERFORMANCE 4WD ELECTRIC RACE BUGGY

## 40



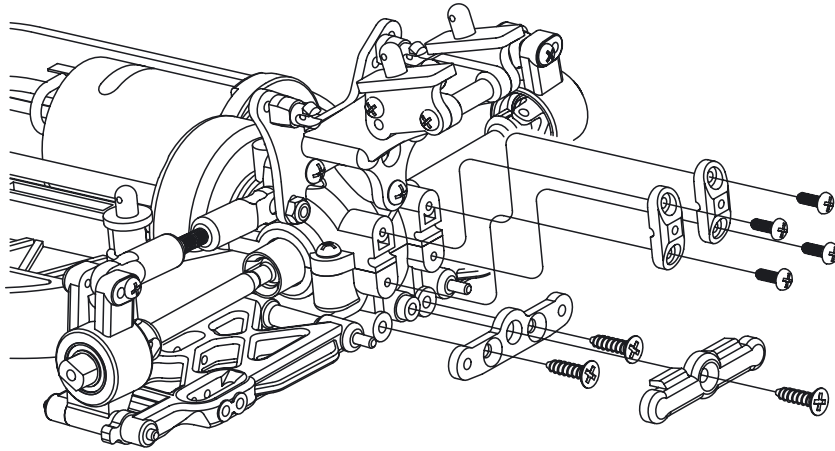
.....3  
2.6x10mm Senkkopfschneidschraube  
2.6x10mm Countersunk TP screw



.....4  
2x6mm Schneidschraube  
2x6mm TP screw

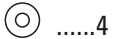


Tüte E  
Bag E



## 41

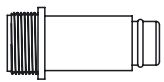
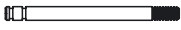
Vordere Dämpfer x2  
Front Shocks



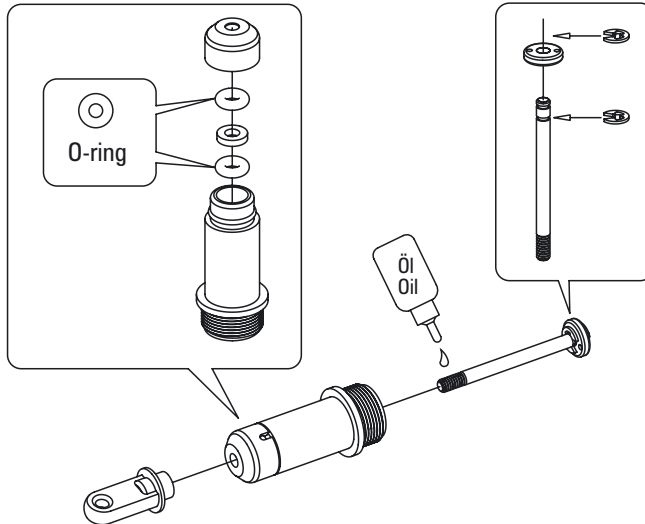
.....4  
O-Ring



.....4  
1.5mm E-Clip



Tüte F  
Bag F

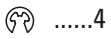


## 42

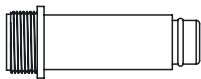
Hintere Dämpfer x2  
Rear Shocks



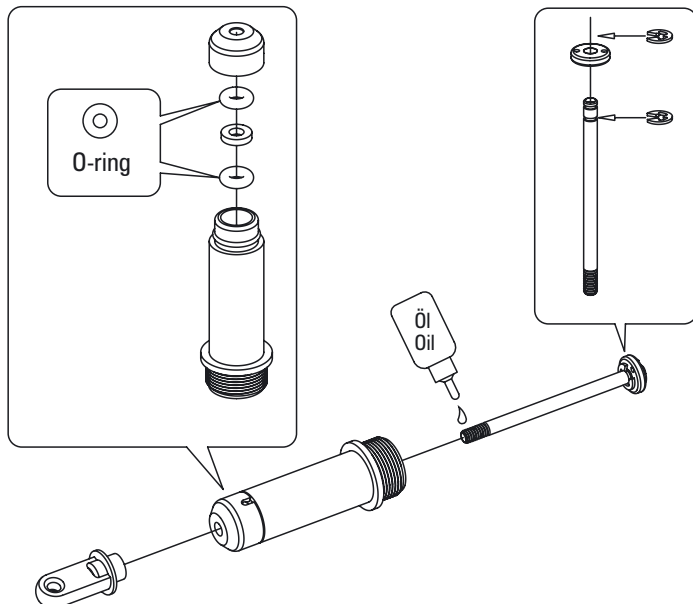
.....4  
O-Ring



.....4  
1.5mm E-Clip



Tüte F  
Bag F



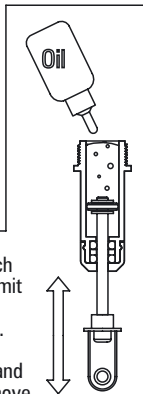
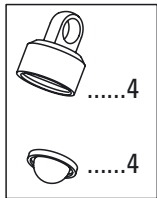
# SHARK 18

LRP 1:18 HIGH-PERFORMANCE 4WD ELECTRIC RACE BUGGY

**43**

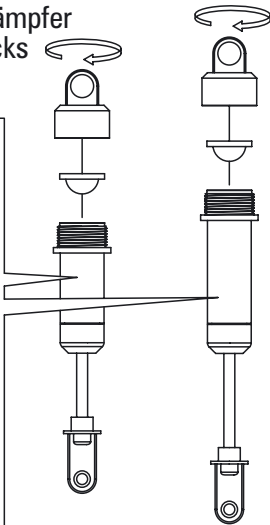
Vordere Dämpfer  
Front Shocks

Hintere Dämpfer  
Rear Shocks



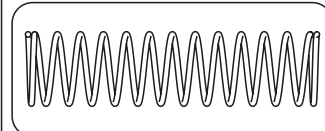
Bewegen Sie den Kolben langsam nach oben und unten, damit die Luftblasen entweichen können.

Move the shaft up and down slowly to remove the air bubbles.

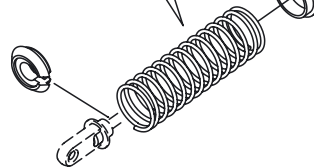


**44**

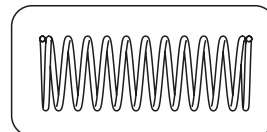
Hintere Dämpfer  
Rear Shocks



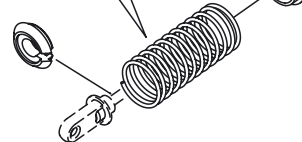
x2



Vordere Dämpfer  
Front Shocks



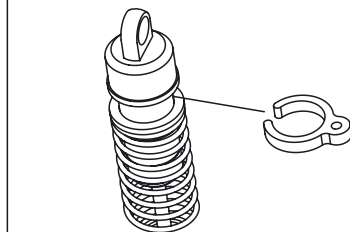
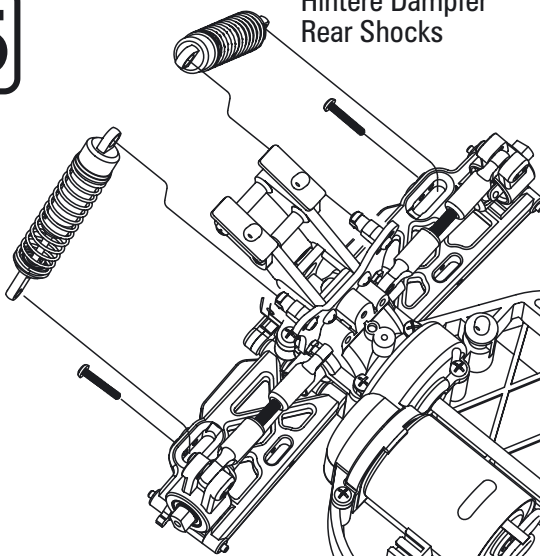
x2



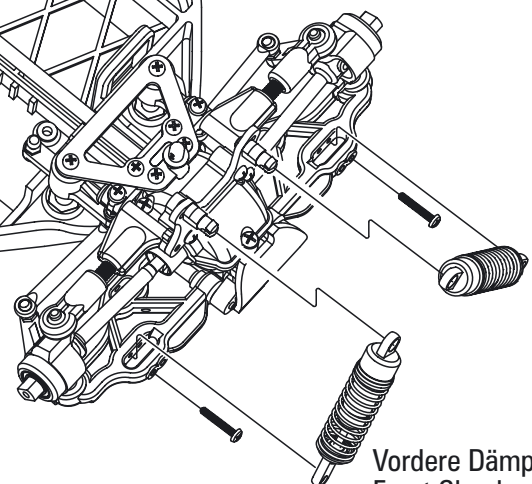
**45**

Hintere Dämpfer  
Rear Shocks

Stellen Sie mit Hilfe der Dämpferspacer die Fahrhöhe des Buggys ein.  
Adjust the ride height of the buggy, using the supplied shock spacers.



2x12mm Schraube  
2x12mm Screw



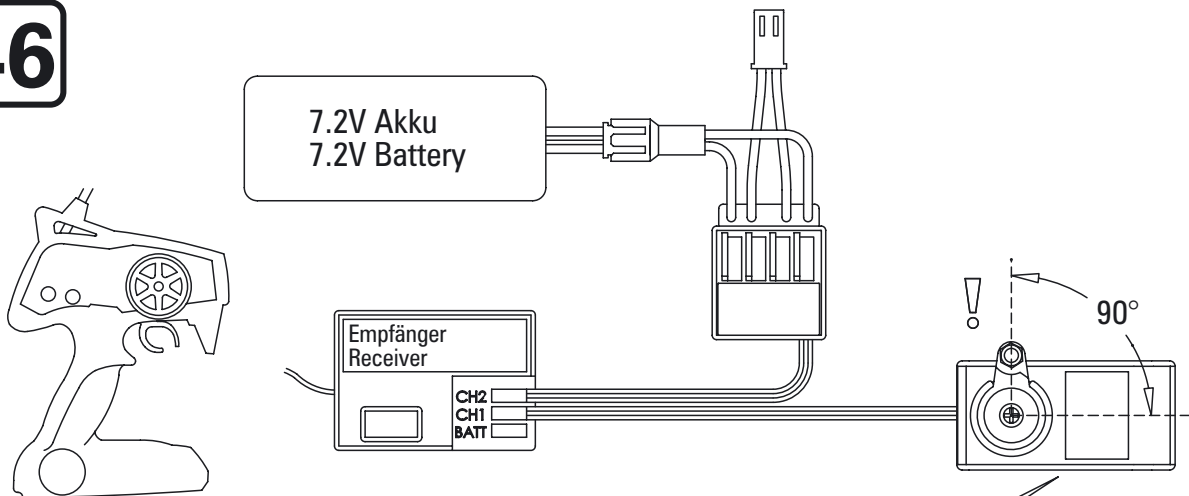
Vordere Dämpfer  
Front Shocks

# SHARK 18



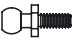

LRP 1:18 HIGH-PERFORMANCE 4WD ELECTRIC RACE BUGGY



**46**

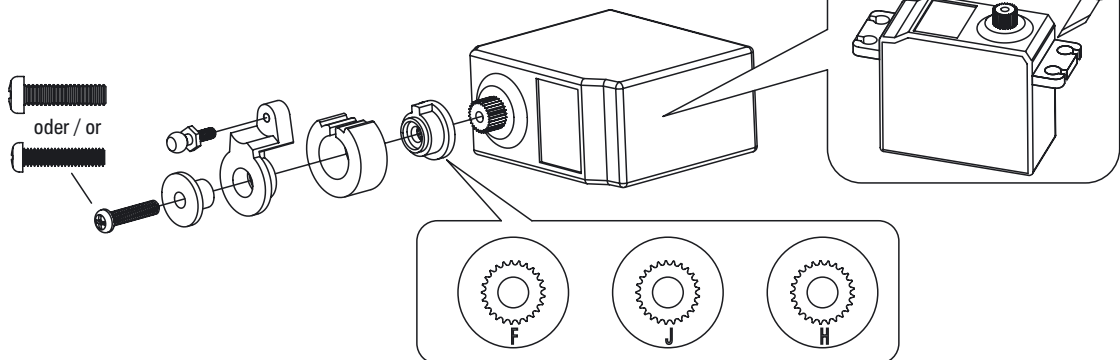
AN  
ON



**47**

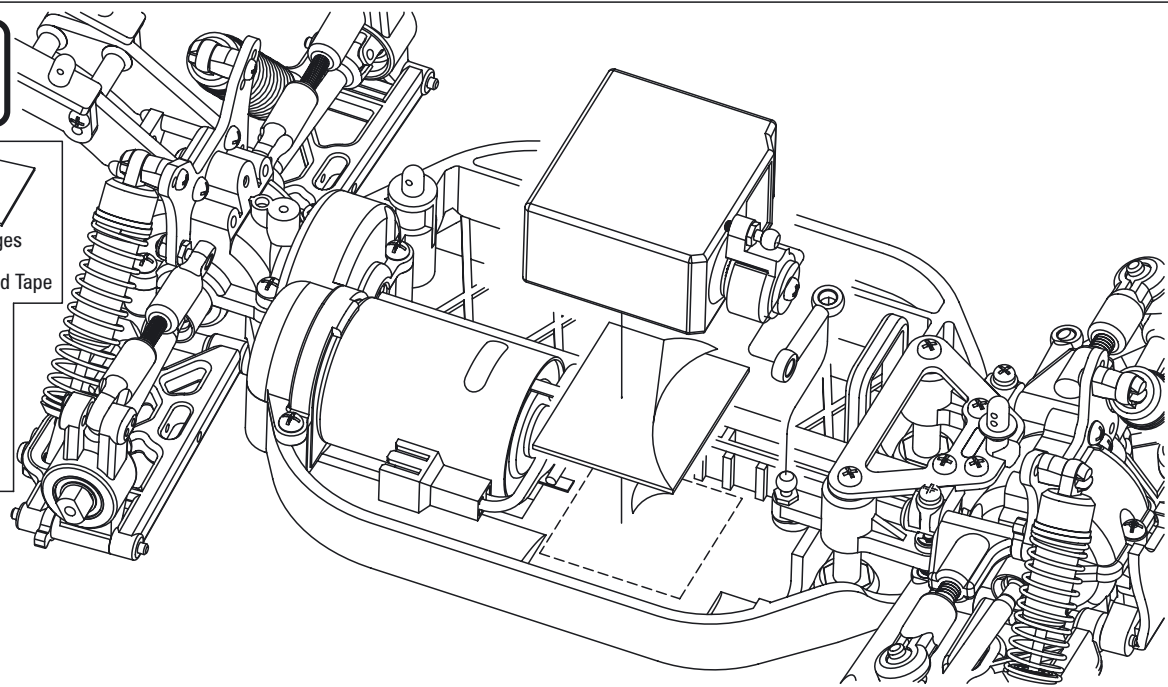
-   
 3x12mm Schraube  
3x12mm Screw
-   
 2.6x12mm Schraube  
2.6x12mm Screw
-   
 Kugelkopf  
Ball nut
-   
 Tüte G  
Bag G

-   
 oder / or
- 



**48**

-   
 Doppelseitiges  
Klebeband  
Double Sided Tape
-   
 Tüte G  
Bag G

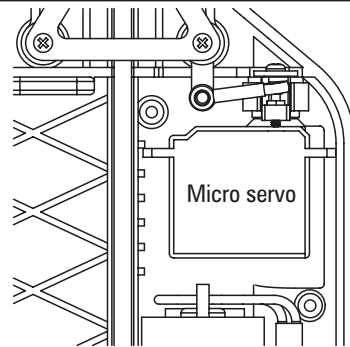
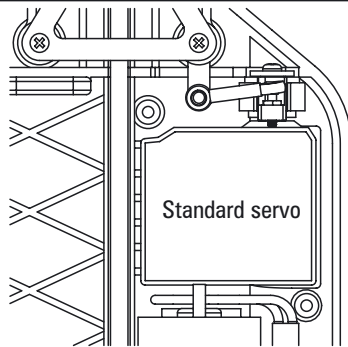




# SHARK 18

LRP 1:18 HIGH-PERFORMANCE 4WD ELECTRIC RACE BUGGY

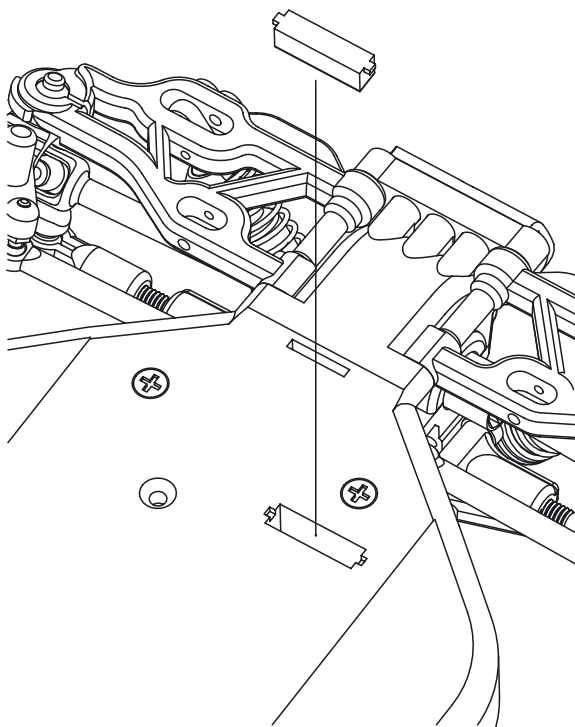
49



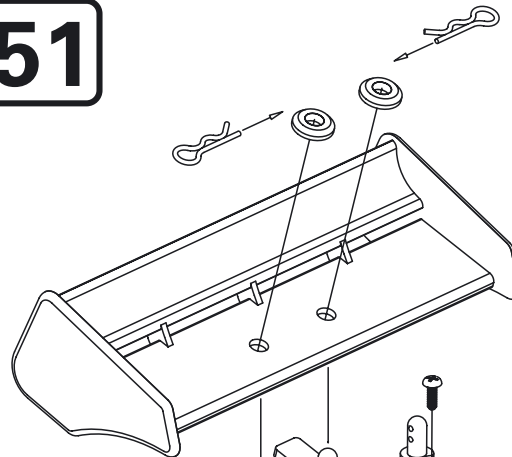
50



Tüte H  
Bag H



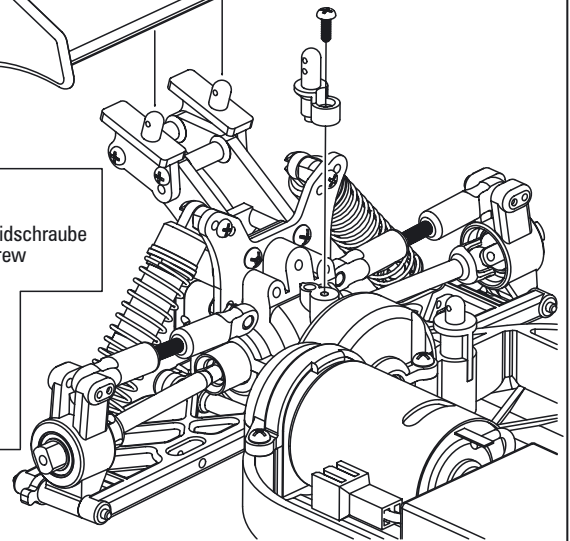
51



2x6mm Schneidschraube  
2x6mm TP Screw



Tüte H  
Bag H

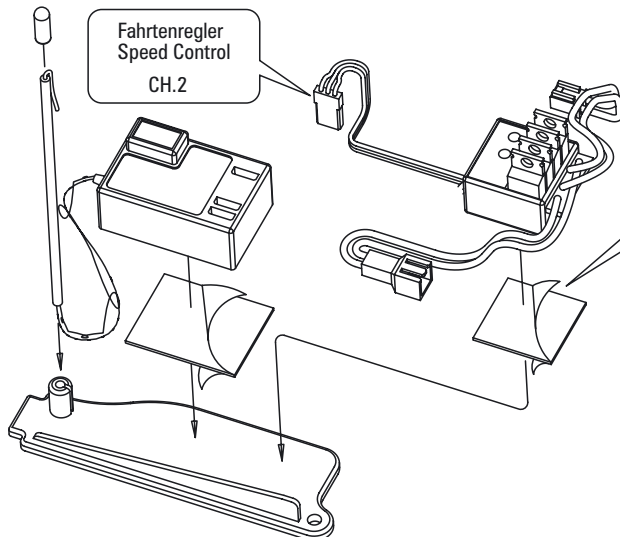


52

Doppelseitiges  
Klebeband  
Double Sided Tape

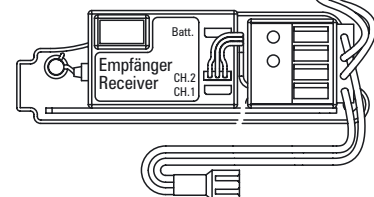


Tüte H  
Bag H



Fahrtenregler  
Speed Control  
CH.2

23mm  
23mm  
Doppelseitiges  
Klebeband  
Double Sided Tape

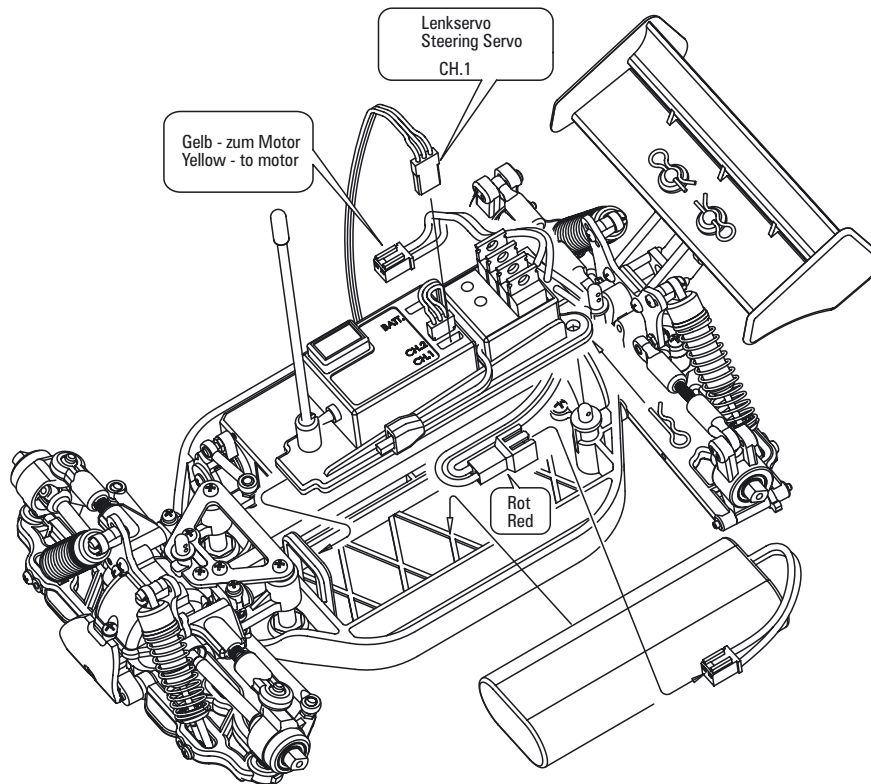


# SHARK 18

LRP 1:18 HIGH-PERFORMANCE 4WD ELECTRIC RACE BUGGY

53

 .....1



54

## Inbetriebnahme (RTR-set) Set-up Procedure (RTR-set)

1. Fernsteuerung anschalten.
2. Akku anstecken.

Nach Anschluss des Fahrtenreglers ist der LRP Regler sofort betriebsbereit. Ein Setup muss nicht durchgeführt werden. Der Regler „lernt“ bei der Fahrt den Neutral-, Vollgas Vorwärts- und Vollgas Rückwärts-Punkt.

**Bitte beachten:** Beim Anstecken des Fahrakkus muss der Sender in Neutralposition stehen und es sollte in Fahrtrichtung des Modells losgefahren werden.

- Sollten Sie jetzt einen Fehler gemacht haben, so ist das kein Problem: Stecken Sie den Akku für ca. 10 Sekunden aus und beginnen Sie von vorne.
- Stecken Sie nach der Fahrt zuerst Ihren Akku aus und schalten Sie dann den Sender ab. Bei erneutem Beginn zuerst Sender einschalten, dann den Akku anstecken.

1. Switch on transmitter.
2. Plug in the battery.




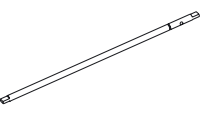
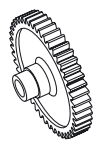

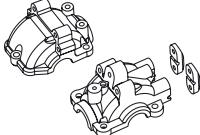
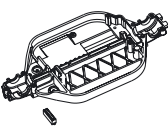

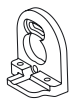

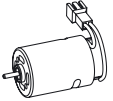
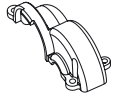
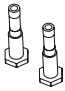
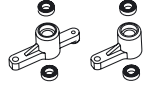

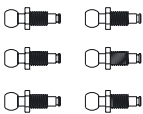
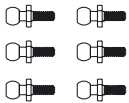
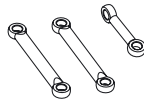
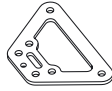
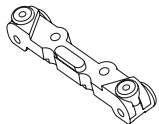



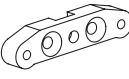

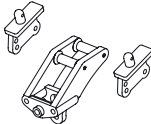
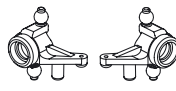
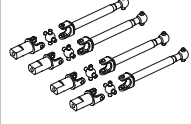
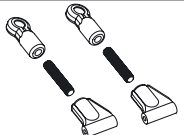
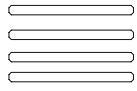

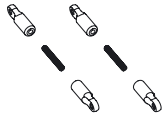
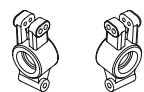
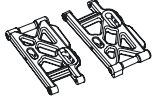
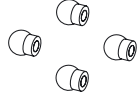
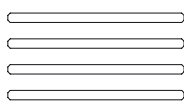
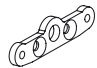
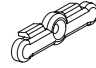


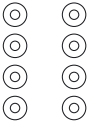
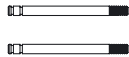





After wiring up the speed control, the LRP Quantum Micro Reverse A.I. is ready to operate. No setup is required. The speed control „learns“ the neutral, full-speed forward and full-speed reverse points while the car is running.

**Please note:** Before you plug in the drive battery, set the transmitter to neutral position and then start the model in the forward direction.

- If you have made a mistake so far, don't worry: Unplug the battery for about 10 seconds and start over again.
- After the run, first unplug the battery and then switch off the transmitter. When you start again, first switch on the transmitter and then plug in the battery.

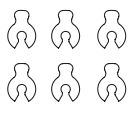
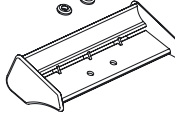
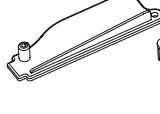
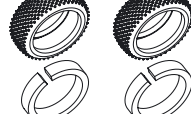
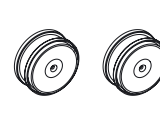
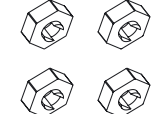
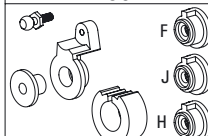
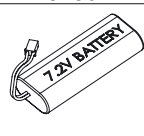
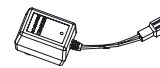
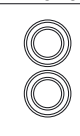
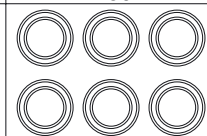
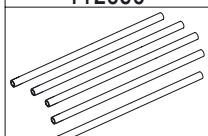
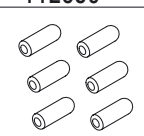
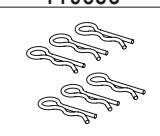
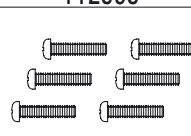
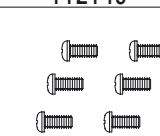
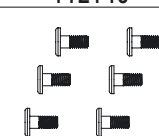
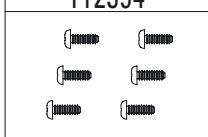
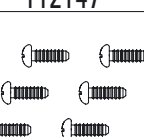
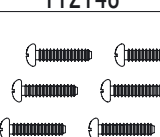
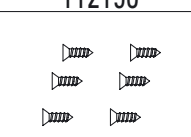
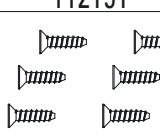
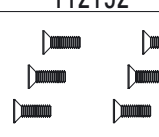

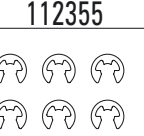
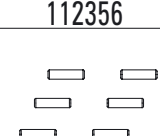
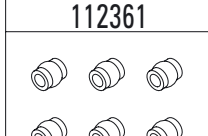

# SHARK 18

LRP 1:18 HIGH-PERFORMANCE 4WD ELECTRIC RACE BUGGY

<p>112300</p>  <p>Differentialsatz komplett Diff. Set</p>	<p>112301</p>  <p>Diff- Zahnrad / Diff- Gehäuse Diff. Bevel / Case Set</p>	<p>112302</p>  <p>Diff-Getriebebesatz innen / Diff-Mitnehmer Diff. Gear Set</p>	<p>112303</p>  <p>Mittelkardan Center Shaft</p>	<p>112304</p>  <p>Hauptzahnrad 45Z Main Gear (45T)</p>	<p>112305</p>  <p>Kegelradsatz (2 St.) Drive Gear Set</p>
<p>112306</p>  <p>Getriebegehäusesatz Gear Box Cover Set</p>	<p>112307</p>  <p>Chassis Main Chassis</p>	<p>112308</p>  <p>Motor Einstellplatte Motor Setting Plate</p>	<p>112309</p>  <p>Motorhalter Motor Mount</p>	<p>112124</p>  <p>Ritzel 16Z Pinion Gear 16T</p>	<p>112206</p>  <p>SHARK 18 Motor inkl. Stecker 380 Motor / Connectors</p>
<p>112311</p>  <p>Hauptzahnrad Abdeckung Main Gear Cover</p>	<p>112312</p>  <p>Lenkpfosten (2 St.) Steering Posts</p>	<p>112313</p>  <p>Innerer Lenkhebelsatz Steering Set</p>	<p>112314</p>  <p>Lenkungsplatte Steering Slider</p>	<p>112315</p>  <p>Kugelpfopf - Lenkung (6 St.) Steering Ball Nut</p>	<p>112316</p>  <p>Kugelpfopf (6 St.) Ball Nut</p>
<p>112318</p>  <p>Spurstangensatz-Lenkung Steering Rod Set</p>	<p>112319</p>  <p>Lenkpfostenverstrebung Steering Posts Top Plate</p>	<p>112320</p>  <p>Querlenkerhalter oben - Vorderachse Upper Arm Mount</p>	<p>112321</p>  <p>Karosseriehalter Body Posts</p>	<p>112322</p>  <p>Alu-Dämpferbrücke vorne - Blau Front Shock Tower</p>	<p>112323</p>  <p>Obere Dämpferhalter (4 St.) Shock Standoffs</p>
<p>112324</p>  <p>Querlenkerhalter unten - Vorderachse Front Hinge Support</p>	<p>112325</p>  <p>Alu-Dämpferbrücke hinten - Blau Rear Shock Tower</p>	<p>112326</p>  <p>Heckflügelhalter Rear Wing Mount</p>	<p>112327</p>  <p>Lenkhebel vorne (2 St.) Front Knuckle Arm</p>	<p>112328</p>  <p>Antriebskardan (4 St.) Drive Shaft</p>	<p>112329</p>  <p>Querlenkersatz oben - Vorderachse Front Upper Arm Set</p>
<p>112330</p>  <p>Achsstift 2x26.5mm (4 St.) 2x26.5mm Shaft</p>	<p>112331</p>  <p>Querlenkersatz unten - Vorderachse Front Lower Arm Set</p>	<p>112332</p>  <p>Querlenkersatz oben - Hinterachse Rear Upper Turnbuckle Set</p>	<p>112333</p>  <p>Radträger hinten (2 St.) Rear Hub Carrier</p>	<p>112334</p>  <p>Querlenkersatz unten - Hinterachse Rear Lower Arm Set</p>	<p>112335</p>  <p>Achsstiftkugel - Hinterachse Rear Hinge Ball</p>
<p>112336</p>  <p>Achsstift 2x37.5mm (4 St.)/2x37.5mm Lower Arm Shaft</p>	<p>112337</p>  <p>Querlenkerhalter unten - Hinterachse Rear Hinge Plate</p>	<p>112338</p>  <p>Querlenkerhalter Fixierung - Hinterachse Rear Hinge Stopper</p>	<p>112339</p>  <p>Dämpfersatz - Vorderachse Front Shock Set</p>	<p>112340</p>  <p>Dämpfersatz - Hinterachse Rear Shock Set</p>	<p>112134</p>  <p>O-Ring Set (8 St.) O-Ring (8pcs./Bag)</p>
<p>112341</p>  <p>Dämpferkolben - Vorderachse Front Shock Shaft</p>	<p>112342</p>  <p>Dämpferkolben - Hinterachse Rear Shock Shaft</p>	<p>112135</p>  <p>Dämpferkappe (4 St.) Shock Cap (4pcs./Bag)</p>	<p>112139</p>  <p>Dämpfermembran (4 St.) Shock Bladder (4pcs./Bag)</p>	<p>112343</p>  <p>Feder Vorderachse - Schwarz Front Shock Spring (Std) Black</p>	<p>112344</p>  <p>Feder Hinterachse - Schwarz Rear Shock Spring (Std) Black</p>

# SHARK 18

LRP 1:18 HIGH-PERFORMANCE 4WD ELECTRIC RACE BUGGY

<p>112345</p>  <p>Querlenker Einstellspacer Adjust Spacer</p>	<p>112346</p>  <p>Heckflügel Rear Wing</p>	<p>112347</p>  <p>Akkualter und Pfosten Battery Tray/Post</p>	<p>112348</p>  <p>Reifen "Multipin" Standard Reifen/Einlage Tire/Form</p>	<p>112349</p>  <p>Dish-Felgen weiss (2 St.) Wheel</p>	<p>112350</p>  <p>Radmitnehmer (4 St.) Wheel Adapters</p>
<p>112351</p>  <p>Servo Saversatz Servo Saver Set</p>	<p>75230</p>  <p>LRP VTEC 1200 7,2V Race Stickpack</p>	<p>119695 AC 110V 119694 AC 240V</p>  <p>Akkuladegerät Wall Charger</p>		<p>LB028</p>  <p>Kugellager 6x10x3mm (2 St.) 6x10x3mm Ball Bearing (2pcs./Bag)</p>	<p>112352</p>  <p>Kugellager 8x12mm (6 St.) 8x12mm Ball Bearing</p>
<p>112038</p>  <p>Antennenrohrset Blau (5 St.) Color Antenna (Blue) 5pcs./Set</p>	<p>112039</p>  <p>Antennenrohrkappe (6 St.) Antenna Cover (6pcs./Set)</p>	<p>119030</p>  <p>Karosseriepin (6 St.) R-Clips (6pcs./Set)</p>	<p>112353</p>  <p>Schraube 2x12mm (6 St.) 2x12mm Screw</p>	<p>112145</p>  <p>Linsenkopfschraube 2.6x6mm (6 St.) 2.6x6mm Screw (6pcs./Bag)</p>	<p>112146</p>  <p>Motorhalter Schraube (6 St.) Motor Plate Screw (6pcs./Bag)</p>
<p>112354</p>  <p>Schneidschraube 2x6mm (6 St.) 2x6mm TP Screw</p>	<p>112147</p>  <p>Linsenkopfschneidschr. 2.6x8mm (6 St.) 2.6x8mm TP Screw (6pcs./Bag)</p>	<p>112148</p>  <p>Linsenkopfschneidschr. 2.6x12mm (6 St.) 2.6x12mm TP Screw (6pcs./Bag)</p>	<p>112150</p>  <p>Senkkopfschneidschraube 2x6mm (6 St.) 2x6mm TP Screw (6pcs./Bag)</p>	<p>112151</p>  <p>Senkkopfschneidschr. 2.6x10mm (6 St.) 2.6x10mm TP Screw (6pcs./Bag)</p>	<p>112152</p>  <p>Senkkopfschraube 2.6x8mm (6 St.) 2.6x8mm Screw (6pcs./Bag)</p>
<p>112153</p>  <p>E-Clip 2mm (16 St.) 2mm E-Clip (16pcs./Bag)</p>	<p>112355</p>  <p>E-Clip 3mm (6 St.) 3mm E-Clip</p>	<p>112356</p>  <p>Stift 2mm (6 St.) 2mm Pin</p>	<p>112357</p> <p>"Skin-One" Kar. unlackiert - ausgeschn. Body Shell Clear - pre-cut</p>	<p>112359</p> <p>Blau/Rot Blue/Red</p> <p>"Skin-One" Kar. lackiert - ausgeschnitten Body Shell Painted - pre-cut</p>	<p>112360</p> <p>Dekorbogen Decal</p>
<p>112361</p>  <p>Aufhängungskugel (6 St.) Rear Pivot Balls</p>	<p>112310</p>  <p>Rammer Bumper</p>				

**Tuningteile finden Sie im Tuningteile Flyer. Bitte kontaktieren Sie Ihren Fachhändler.  
For option parts, see the Option Parts Information Flyer. Please contact your local dealer.**

LRP electronic GmbH - Wilhelm-Enssle-Str. 132-134 - 73630 Remshalden, Germany  
Tel.: int.+49-7181-4098-0 - Fax: int.+49-7181-4098-30  
info@LRP-ELECTRONIC.de www.LRP-ELECTRONIC.de



# SHARK 18

LRP 1:18 HIGH-PERFORMANCE 4WD ELECTRIC RACE BUGGY

## Allgemeine Gewährleistungs- und Reparaturbestimmungen

Produkte der LRP electronic GmbH (nachfolgend „LRP“ genannt) werden nach strengsten Qualitätskriterien gefertigt. Wir gewähren die gesetzliche Gewährleistung auf Produktions- und Materialfehler, die zum Zeitpunkt der Auslieferung des Produkts vorhanden waren. Für gebrauchstypische Verschleißerscheinungen wird nicht gehaftet. Diese Gewährleistung gilt nicht für Mängel, die auf natürliche Abnutzung/Verschleiß, eine unsachgemäße Benutzung oder mangelnde Wartung zurückzuführen sind. Dies liegt unter Anderem vor bei:

- Unfallschäden
- Ausfall oder übermäßige Abnutzung einzelner Teile als Folge eines Unfallschadens
- Wasserschäden oder Probleme aufgrund von eingedrunenem Wasser/Feuchtigkeit
- Lackierte Karosserien, sobald diese benutzt worden sind

LRP tauscht keine kompletten Autos, wenn diese bereits benutzt wurden.

Senden Sie nicht das komplette Produkt ein, sondern nur die Teile, für die Sie einen Gewährleistungsanspruch geltend machen wollen. Wird das komplette Produkt eingeschickt behält sich LRP vor, die Arbeitszeit zur Demontage und Montage dem Kunden in Rechnung zu stellen.

Bevor Sie dieses Produkt zur Gewährleistung oder Reparatur einsenden, prüfen Sie bitte alle anderen verwendeten Komponenten, um andere Störquellen und Bedienfehler auszuschließen. Sollte das Produkt bei der Überprüfung durch unsere Serviceabteilung keine Fehlfunktion aufweisen, müssen wir Ihnen hierfür eine Bearbeitungspauschale berechnen.

Mit der Einsendung des Produktes erteilen Sie LRP einen Reparaturauftrag für den Fall, dass kein Gewährleistungsanspruch vorliegt. Ein Gewährleistungsanspruch kann nur anerkannt werden, sofern eine Kopie des Kaufbelegs beigelegt ist. Auf Ihre ausdrückliche Anforderung erstellen wir einen kostenpflichtigen Kostenvoranschlag. Wenn Sie nach Zusendung des Kostenvorschlags den Auftrag zur Reparatur erteilen, entfallen die Kostenvorschlagskosten. An unseren Kostenvorschlag sind wir zwei Wochen ab Ausstellungsdatum gebunden.

Da wir einen ordnungsgemäßen Gebrauch unserer Produkte nicht überwachen können, übernehmen wir keinerlei Haftung für unmittelbare und mittelbare Schäden aller Art, die im Rahmen des Gebrauchs oder auch sonst beim Benutzer und/oder Dritten entstehen. Jeglicher Gebrauch dieses Produkts erfolgt daher auf eigene Gefahr. Die Gewährleistung übersteigt in keinem Fall den Wert dieses Produktes. Durch Inbetriebnahme des Produkts erkennen Sie die obigen Bedingungen an und übernehmen die volle Verantwortung aus dem Gebrauch dieses Produkts.

Die von LRP angegebenen Werte über Gewicht, Größe oder Sonstiges sind als Richtwert zu verstehen. LRP übernimmt keine formelle Verpflichtung für derartige spezifische Angaben, da sich durch technische Veränderungen, die im Interesse des Produkts vorgenommen werden, andere Werte ergeben können.

### LRP-Werks-Service:

- Produkt mit Kaufbeleg und Fehlerbeschreibung bruchsicher verpacken.
- Einsenden an:

LRP electronic GmbH – Serviceabteilung  
Wilhelm-Enssle-Str. 132-134  
73630 Remshalden, Deutschland  
Fax: int. +49 7181 4098-13  
eMail: service@lrp-electronic.de  
Web: www.lrp-electronic.de

- LRP repariert das Produkt.
- Rücksendung an Sie per Nachnahme.

## Repair Procedures / Limited Warranty

All products from LRP electronic (hereinafter called "LRP") are manufactured according to the highest quality standards. LRP guarantees this product to be free from defects in materials or workmanship for 90 days from the original date of purchase verified by sales receipt. This limited warranty doesn't cover defects, which are a result of normal wear, misuse or improper maintenance. This applies among other things on:

- Crash damage
- Component failure or premature wear as a result of crash damage
- Water damage or problems resulting from water/moisture intake
- Painted bodies, after they have been used

LRP does not do a warranty change of the whole product, once the product has been used.

Do not send in the whole product. Only send in the defective parts, on which you want to claim warranty. If the whole product is send in, LRP will charge a service fee for the Disassembly and Assembly of the product at our discretion.

To eliminate all other possibilities or improper handling, first check all other components before you send in this product for repair or warranty. Products sent in for repair, that operate perfect have to be charged with a service fee.

By sending in this product, you assign LRP to repair the product, if it is no warranty case. The original sales receipt including date of purchase needs to be included. Otherwise, no warranty can be granted. For quick repair- and return service, add your address and detailed description of the malfunction.

Our limited warranty liability shall be limited to repairing the unit to our original specifications. In no case shall our liability exceed the original cost of this unit. Because we don't have control over the installation or use of this product, we can't accept any liability for any damages resulting from using this product. By installing or operating this product, the user accepts all resulting liability.

The specifications like weight, size and others should be seen as guide values. Due to ongoing technical improvements, which are done in the interest of the product, LRP does not take any responsibility for the accuracy of these specs.

### LRP-Distributor-Service:

- Package your product carefully and include sales receipt and detailed description of malfunction.
- Send parcel to your national LRP distributor.
- Distributor repairs or exchanges the product.
- Shipment back to you usually by COD (cash on delivery), but this is subject to your national LRP distributor's general policy.



