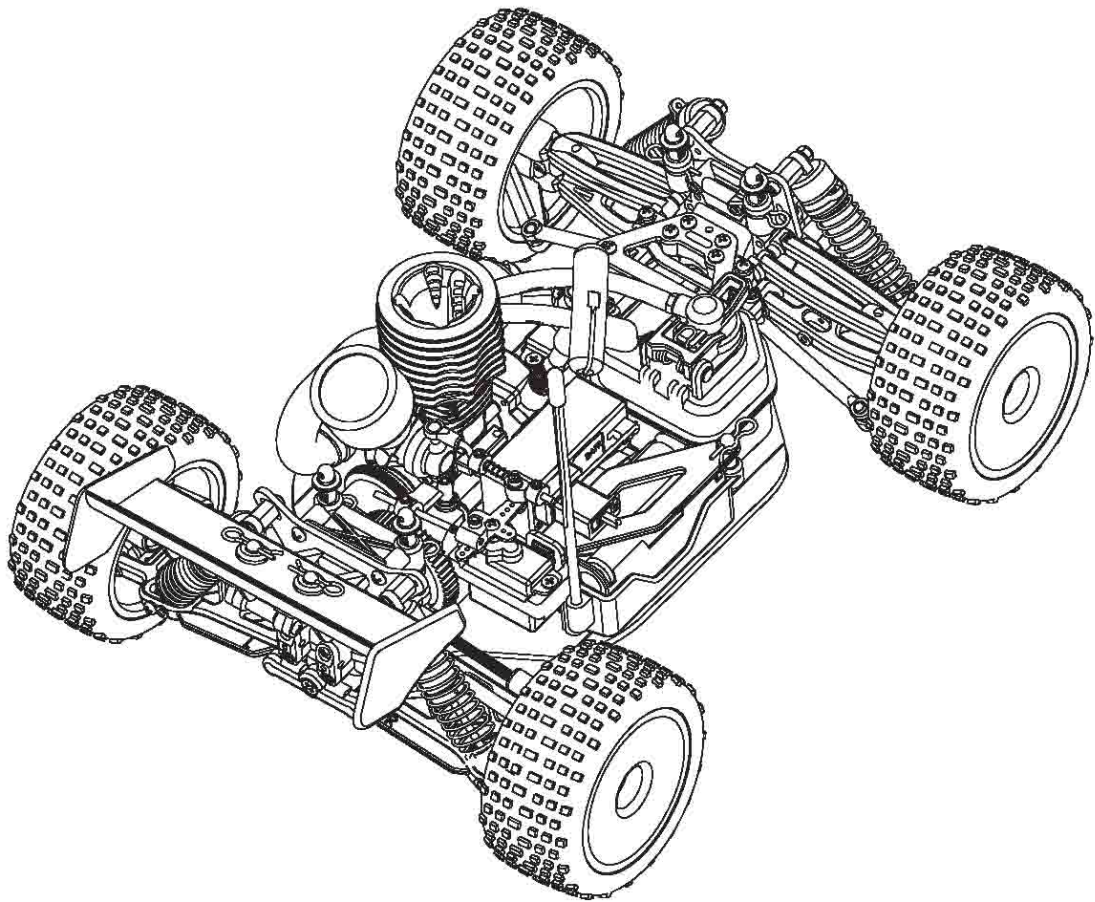


SHARK 18 NITRO MONSTER

LRP 1/18 SCALE 4WD
HIGH-PERFORMANCE
NITRO R/C RACE
MONSTER TRUCK

GEBRAUCHSANWEISUNG INSTRUCTION MANUAL



LRP SHARK-18 NITRO RACE MONSTER TRUCK 1:18 SCALE 4WD HIGH PERFORMANCE NITRO RACE MONSTER TRUCK

Sehr geehrter Kunde,

vielen Dank für Ihr Vertrauen in dieses LRP Produkt. Mit dem Kauf des LRP SHARK-18 NITRO Race Monster Truck sind Sie der Konkurrenz einen Schritt voraus. Dieses Modell vereint die derzeit beliebtesten Features in der R/C Car Branche: Kompakte Abmessungen, höchste Offroad Performance und NITRO Power = 1/18 fahren in Perfektion. Der Topspeed und die Power des LRP Z.07S Pullstart Motors lässt diesen 1/18er in neue Fahrspaß Regionen vordringen!

Bitte lesen und verstehen Sie diese Anleitung vollständig bevor Sie dieses Produkt einsetzen. Mit der Inbetriebnahme dieses Produktes erklären Sie sich mit den LRP Gewährleistungsbedingungen am Ende dieser Gebrauchsanweisung einverstanden.

Dear customer,

thank you for your trust in this LRP product. By purchasing this LRP SHARK-18 NITRO Race Monster Truck, you are one step ahead of the competition. This model combines the hottest features in the R/C car world: compact size, top offroad performance and NITRO Power = 1/18 fun to perfection! The topspeed and power of the LRP Z.07S Pullstart engine sets new dimensions of pure driving pleasure for this LRP 1/18 model.

Please read and understand these instructions completely before you use this product. With operating this product, you accept the LRP warranty terms, which are at the end of this instruction manual.

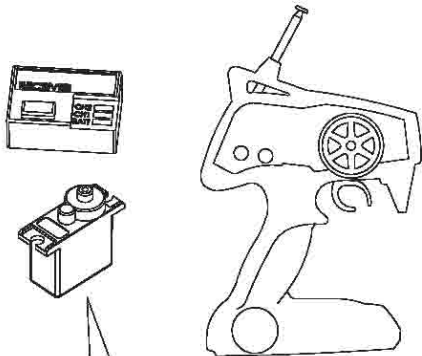
LRP

Racing
ANDERSON

SHARK 18 NITRO MONSTER

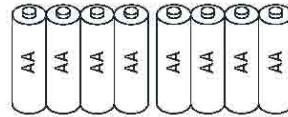
LRP 1/18 SCALE 4WD
HIGH-PERFORMANCE
NITRO R/C RACE
MONSTER TRUCK

Benötigtes Zubehör Equipment Needed

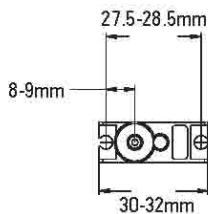


2-Kanal Fernsteueranlage
(im RTR-Set enthalten)
2-Channel Radio Set
(included in the RTR-set)

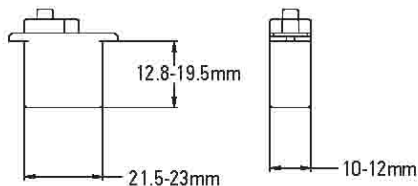
8 Batterien/Akkus für Sender Größe AA
(im RTR-Set enthalten)
8 Batteries for transmitter AA-Size
(included in the RTR-set)



4 Batterien/Akkus für Empfänger
Größe AAA
4 Batteries for receiver
AAA-Size



Micro Servo
(2 St. im RTR-Set enthalten)
Micro Servo
(2 pcs. included in the RTR-set)



Benötigtes Werkzeug / Recommended Tools

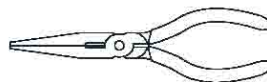
Sekundenkleber
Superglue



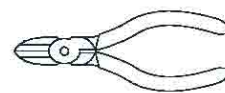
Öl / Fett
Oil / Grease



Spitzzange
Needle Nosed Plier



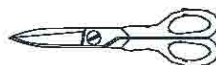
Seitenschneider
Side Cutter



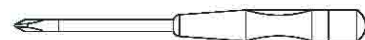
Modellbaumesser
Hobby Knife



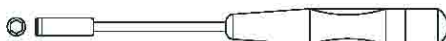
Kleine Schere
Small Scissors



Schraubendreher
Screwdriver



4.5mm Steckschlüssel
4.5mm Nut Driver



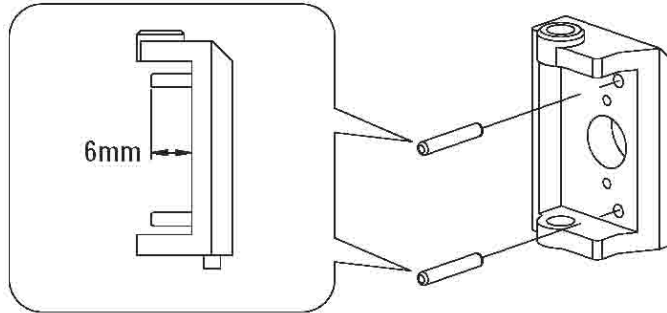
SHARK 18 NITRO MONSTER

LRP 1/18 SCALE 4WD
HIGH-PERFORMANCE
NITRO R/C RACE
MONSTER TRUCK

1

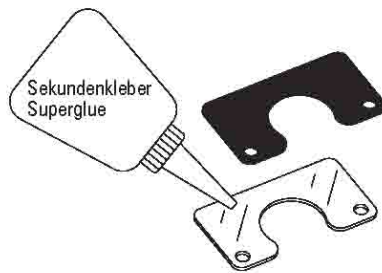
.....2
2x12mm Stift
2x12mm Pin

Tüte B
Bag B



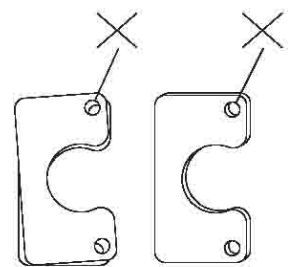
2

Tüte B
Bag B



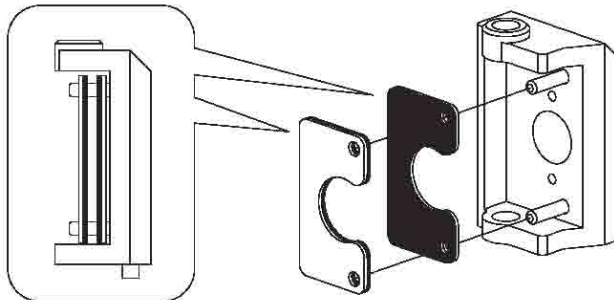
x2

!



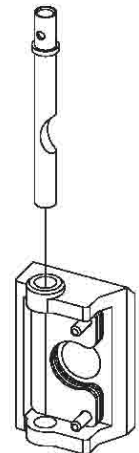
3

Tüte B
Bag B



4

Tüte B
Bag B

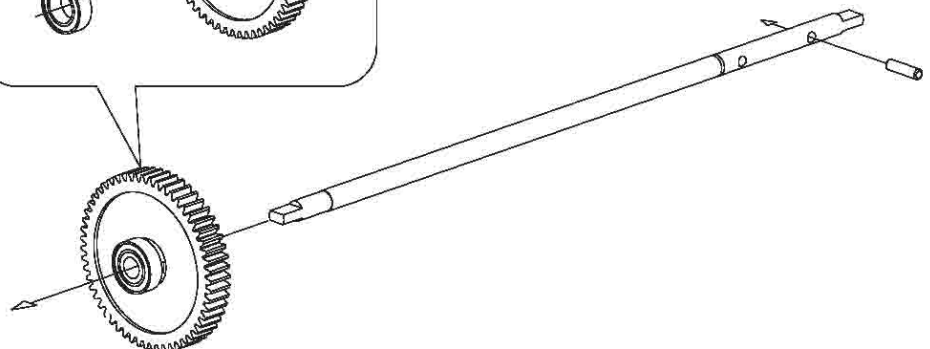
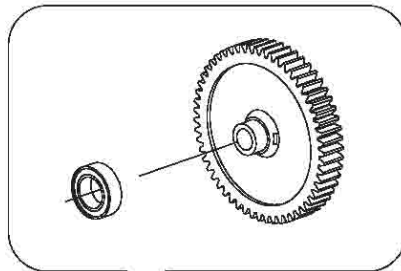


5

.....1
6x10mm Kugellager
6x10mm Ball Bearing

.....1
2x8mm Stift
2x8mm Pin

Tüte B
Bag B



SHARK 18

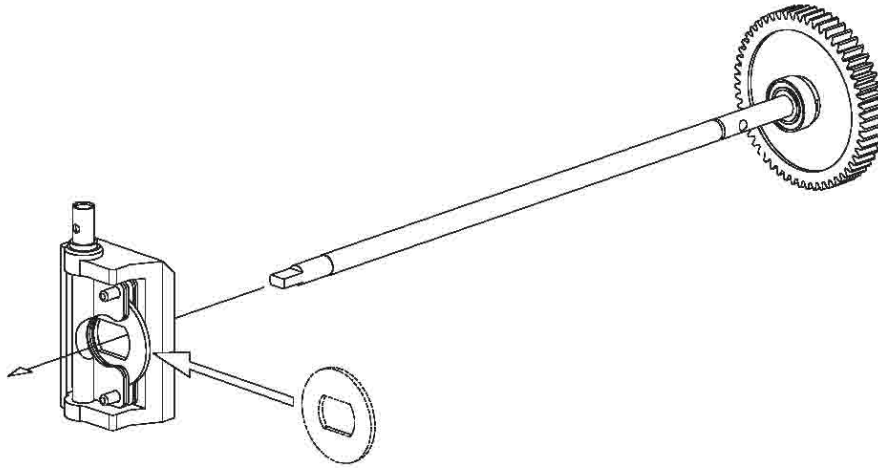
NITRO MONSTER

LRP 1/18 SCALE 4WD
HIGH-PERFORMANCE
NITRO R/C RACE
MONSTER TRUCK

6



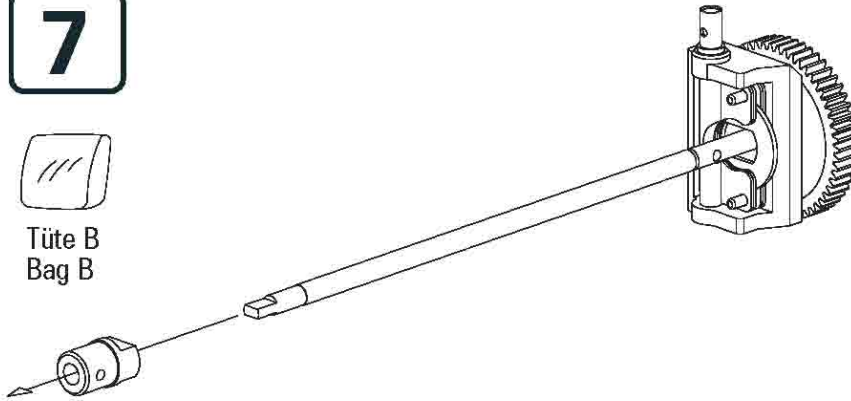
Tüte B
Bag B



7



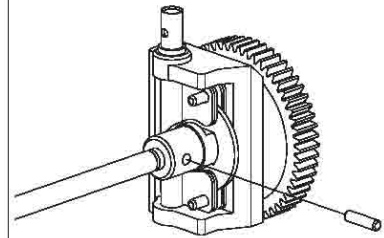
Tüte B
Bag B



8



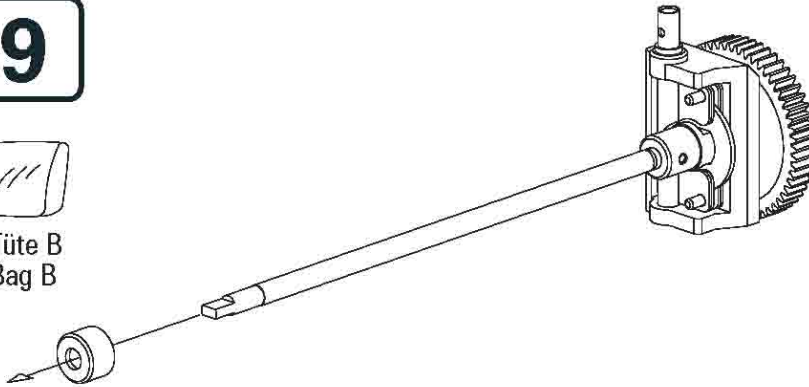
2x8mm Stift
2x8mm Pin



9



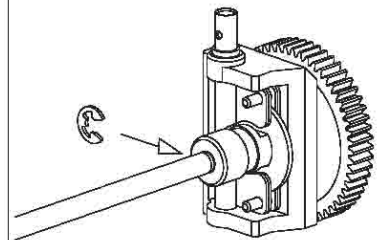
Tüte B
Bag B



10



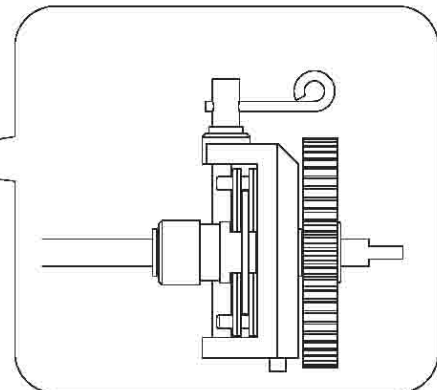
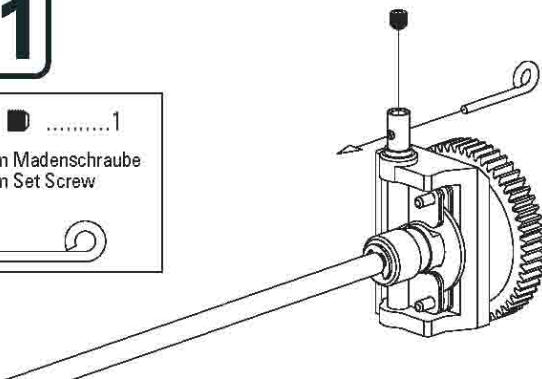
.....1
3mm E-Clip
3mm E-Clip



11

.....1

3mm Madenschraube
3mm Set Screw



SHARK 18

NITRO MONSTER

LRP 1/18 SCALE 4WD
HIGH-PERFORMANCE
NITRO R/C RACE
MONSTER TRUCK

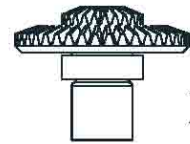
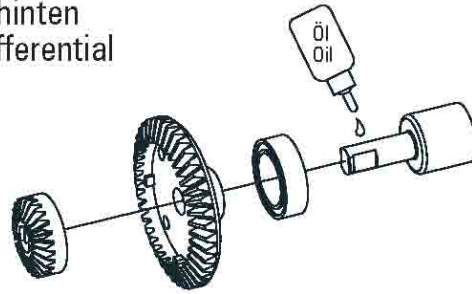
12 Differential vorne und hinten Front and rear Gear Differential



8x12mm Kugellager
8x12mm Ball Bearing



Tüte A
Bag A

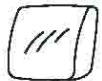


x2

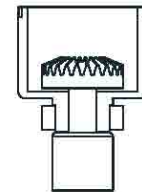
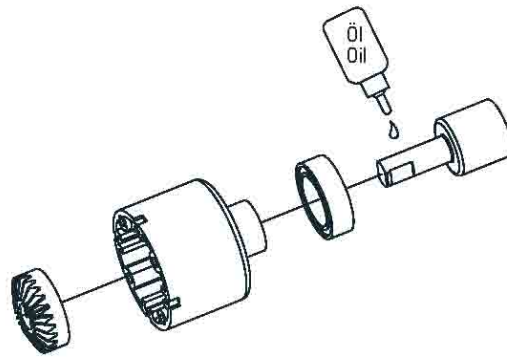
13



8x12mm Kugellager
8x12mm Ball Bearing



Tüte A
Bag A



x2

14



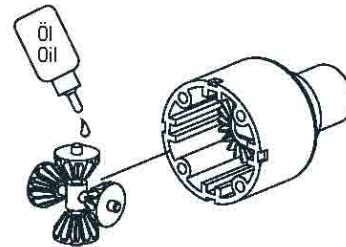
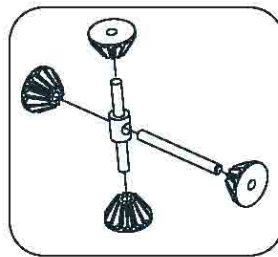
1.5x16mm Stift
1.5x16mm Pin



1.5x16mm Achse
1.5x16mm Shaft



Tüte A
Bag A

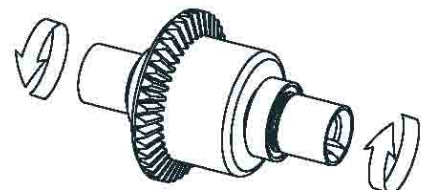
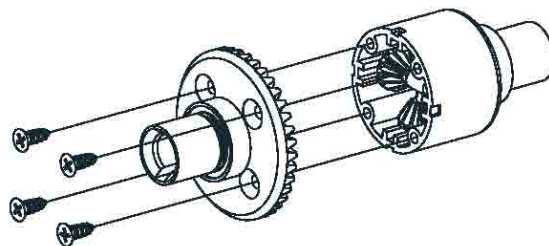


x2

15



2x6mm Schneidschraube
2x6mm TP Screw



x2

SHARK 18

NITRO MONSTER

LRP 1/18 SCALE 4WD
HIGH-PERFORMANCE
NITRO R/C RACE
MONSTER TRUCK

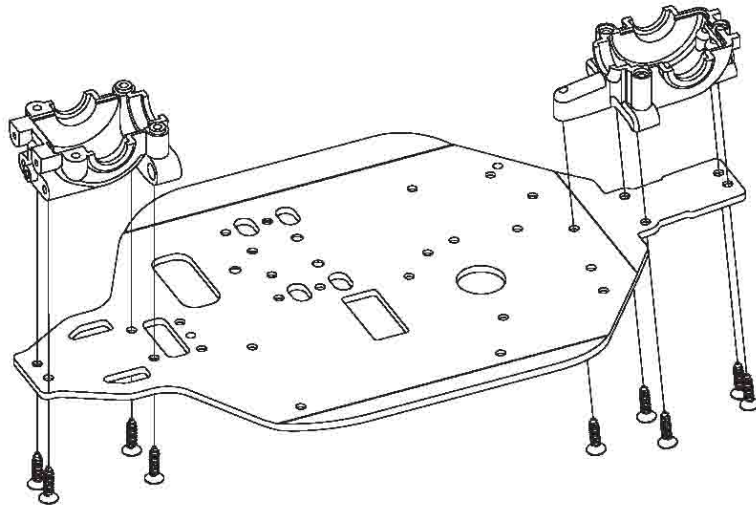
16



.....9
2.6x10mm Senkkopfschneidschraube
2.6x10mm TP Screw



Tüte C
Bag C



17



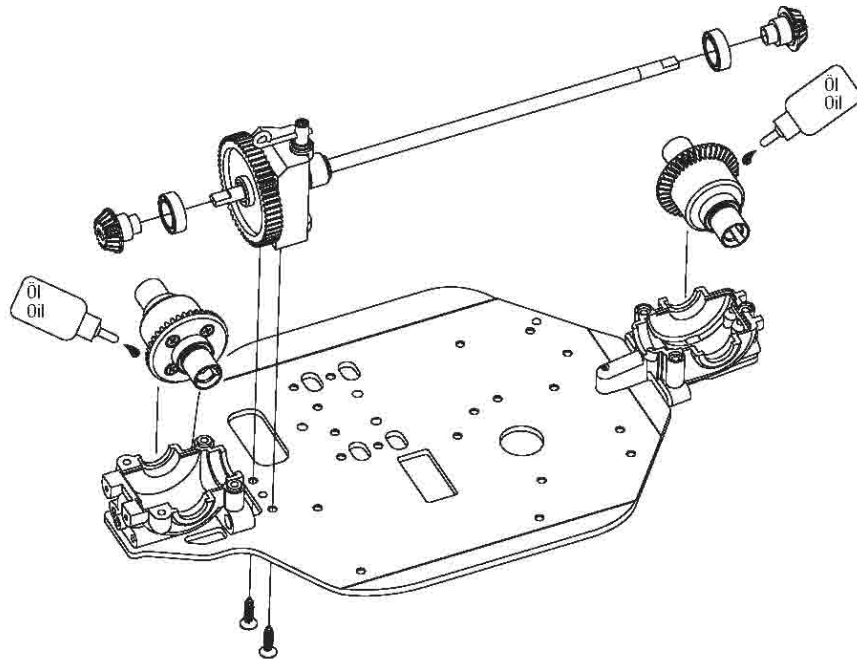
.....2
2.6x10mm Senkkopfschneidschraube
2.6x10mm TP Screw



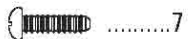
.....2
8x12mm Kugellager
8x12mm Ball Bearing



Tüte C
Bag C



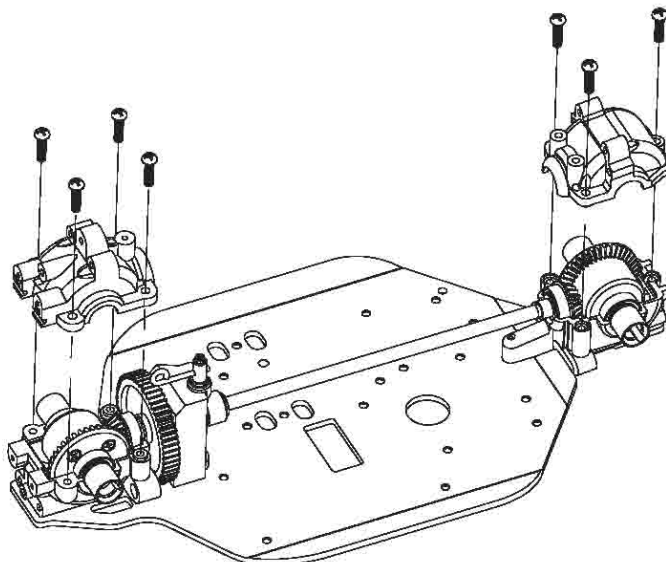
18



.....7
2.6x10mm Schneidschraube
2.6x10mm TP Screw



Tüte C
Bag C

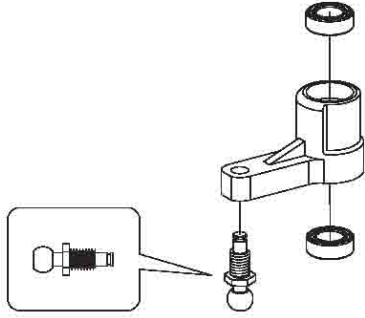


SHARK 18

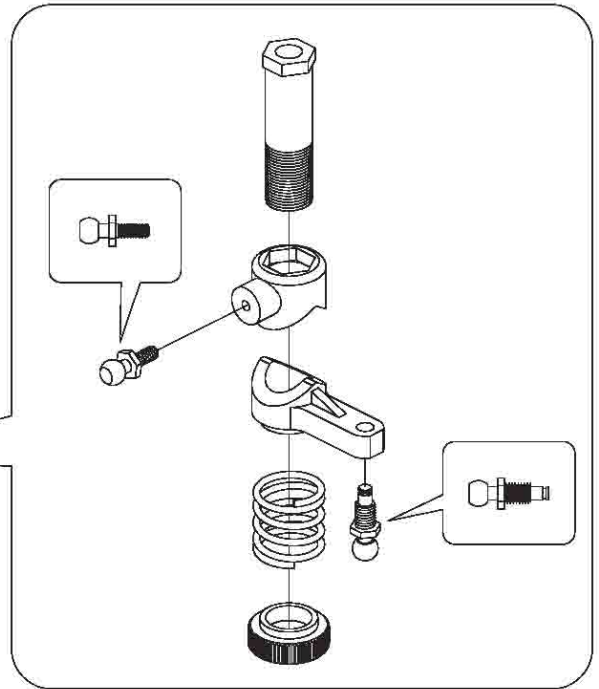
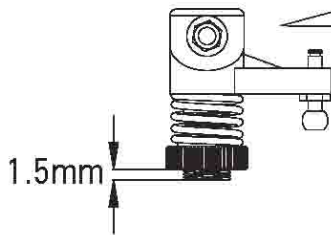
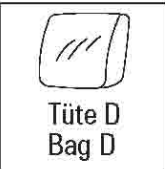
NITRO MONSTER

LRP 1/18 SCALE 4WD
HIGH-PERFORMANCE
NITRO R/C RACE
MONSTER TRUCK

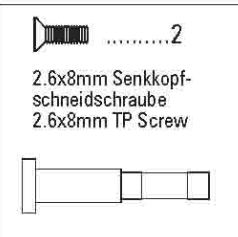
19



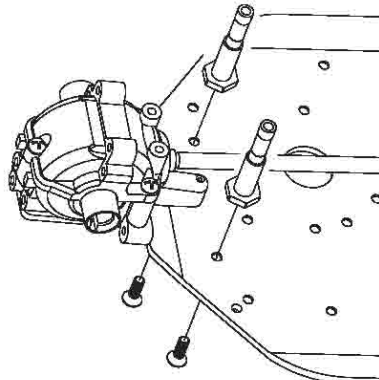
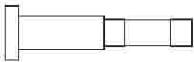
20



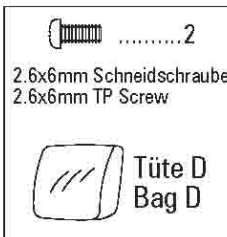
21



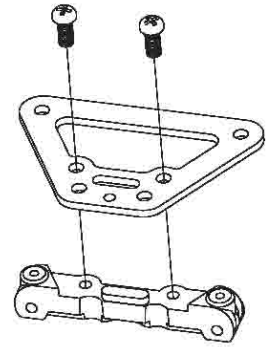
.....2
2.6x8mm Senkkopf-
schneidschraube
2.6x8mm TP Screw



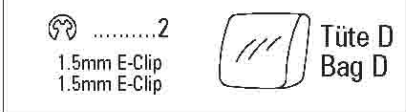
22



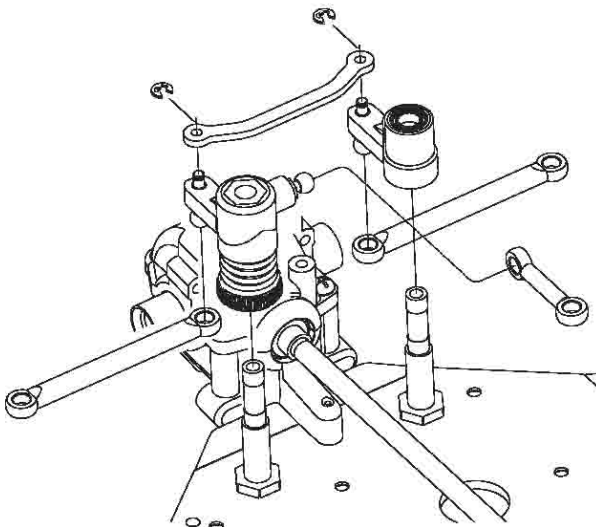
.....2
2.6x6mm Schneidschraube
2.6x6mm TP Screw



23



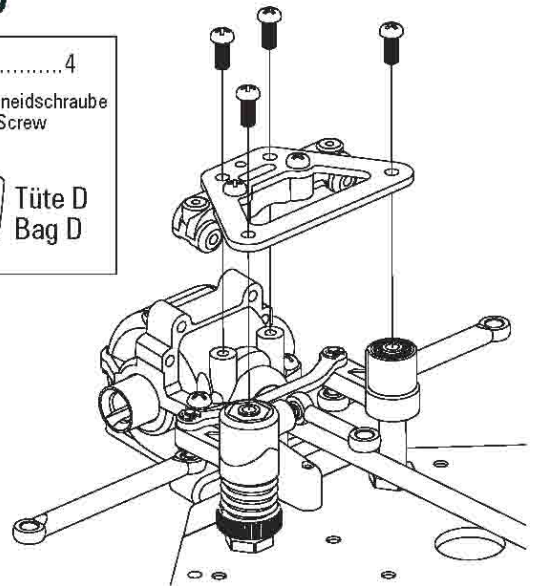
.....2
1.5mm E-Clip
1.5mm E-Clip



24



.....4
2.6x6mm Schneidschraube
2.6x6mm TP Screw



SHARK 18

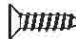
NITRO MONSTER

LRP 1/18 SCALE 4WD
HIGH-PERFORMANCE
NITRO R/C RACE
MONSTER TRUCK

25

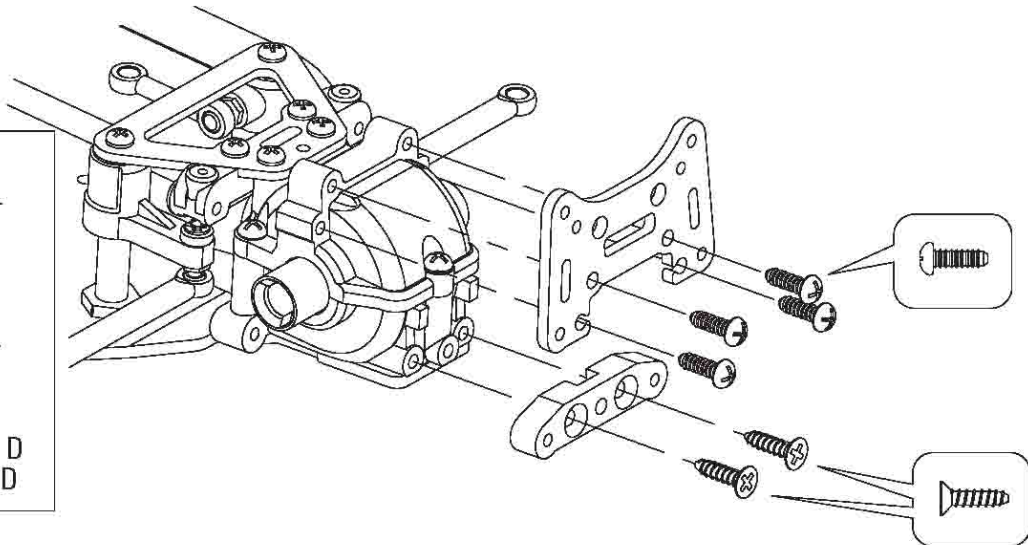
 4

2.6x8mm Linsenkopfschneidschraube
2.6x8mm TP screw

 2

2.6x10mm Senkkopfschneidschraube
2.6x12mm TP screw

 Tüte D
Bag D

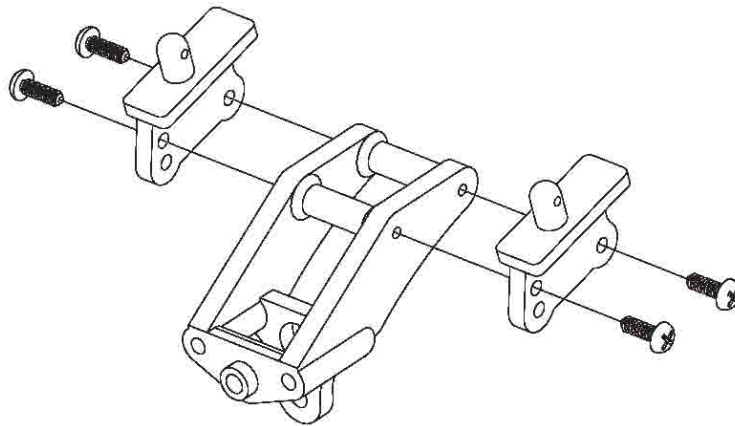


26

 4

2x6mm Linsenkopfschneidschraube
2x6mm TP screw

 Tüte D
Bag D



27

 2

Stoppmutter mit Flansch
Flanged lock nut

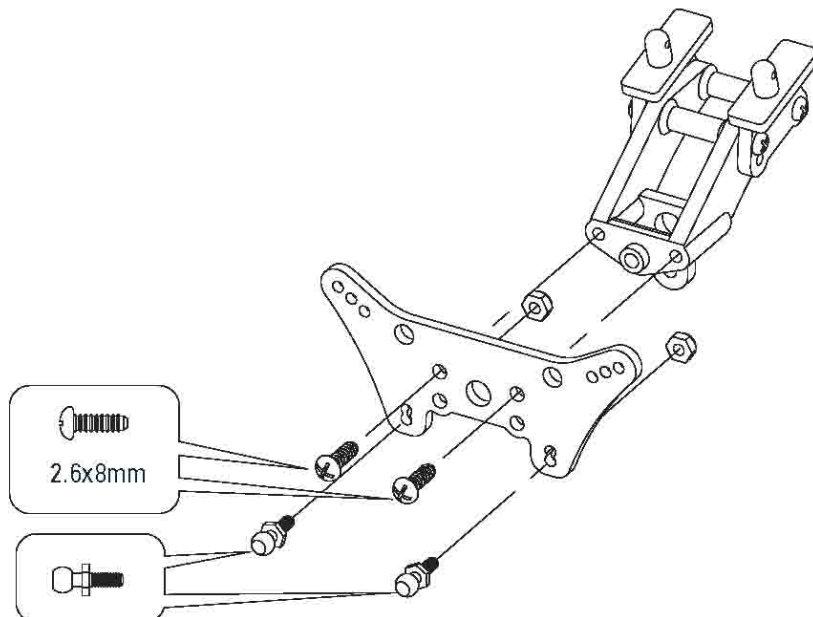
 2

2.6x8mm Linsenkopfschneidschraube
2.6x8mm TP screw

 2

Kugelkopf
Ball nut

 Tüte D
Bag D



SHARK 18 NITRO MONSTER

LRP 1/18 SCALE 4WD
HIGH-PERFORMANCE
NITRO R/C RACE
MONSTER TRUCK

28

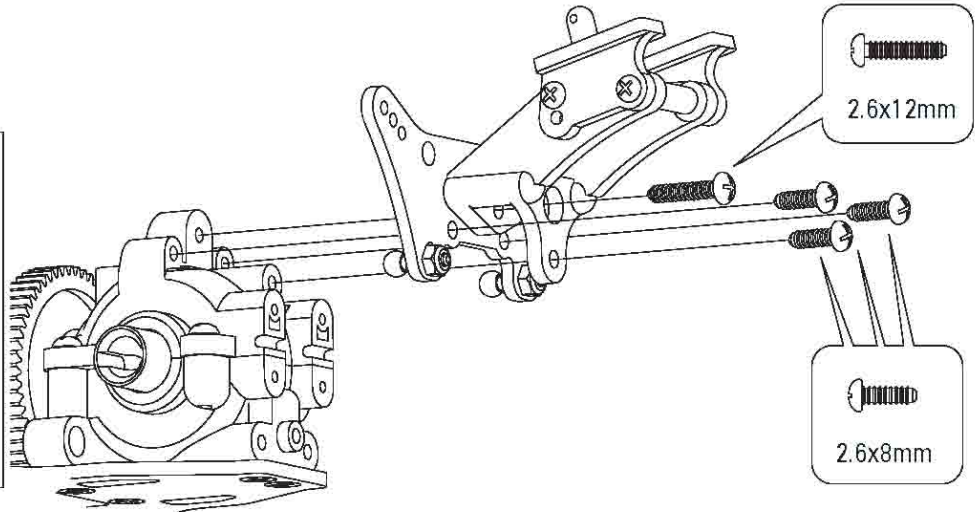
3

2.6x8mm Linsenkopfschneidschraube
2.6x8mm TP screw

1

2.6x12mm Linsenkopfschneidschraube
2.6x12mm TP screw

 Tüte D
Bag D



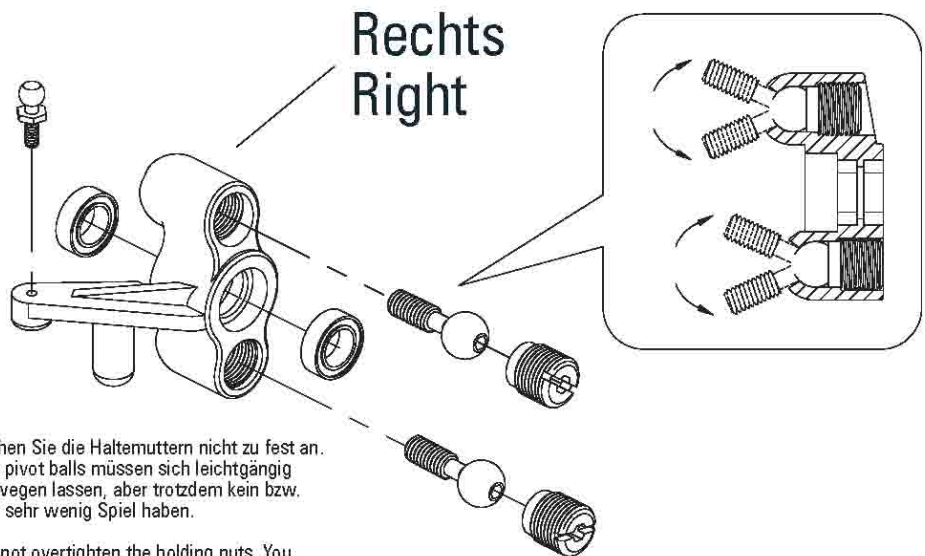
29

2

6x10mm Ball Bearing
6x10mm Kugellager

1

 Tüte E
Bag E



Ziehen Sie die Haltemuttern nicht zu fest an. Die pivot balls müssen sich leichtgängig bewegen lassen, aber trotzdem kein bzw. nur sehr wenig Spiel haben.

Do not overtighten the holding nuts. You want the pivot balls to move free and easy, without or only very little play.

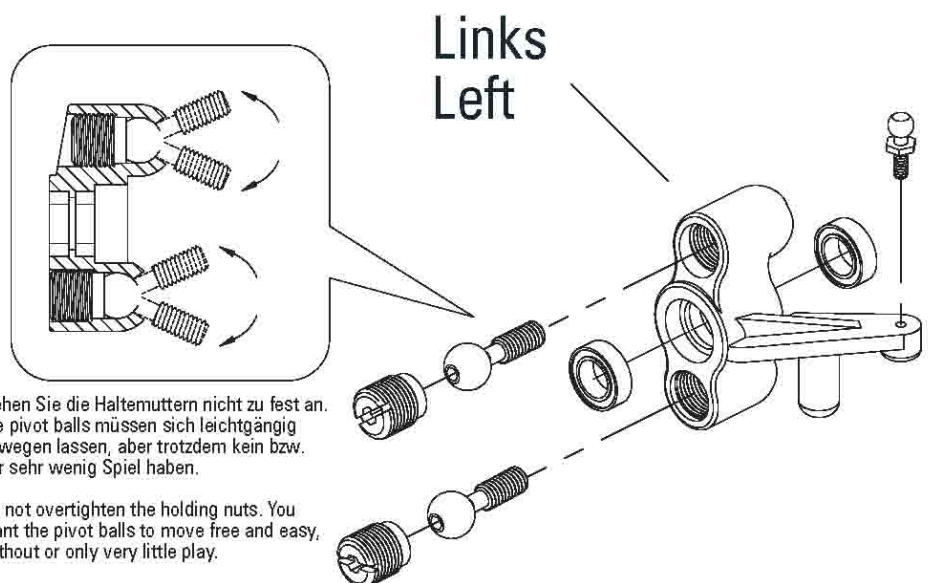
30

2

6x10mm Ball Bearing
6x10mm Kugellager

1

 Tüte E
Bag E



Ziehen Sie die Haltemuttern nicht zu fest an. Die pivot balls müssen sich leichtgängig bewegen lassen, aber trotzdem kein bzw. nur sehr wenig Spiel haben.

Do not overtighten the holding nuts. You want the pivot balls to move free and easy, without or only very little play.

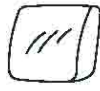
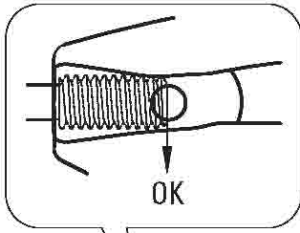
SHARK 18

NITRO MONSTER

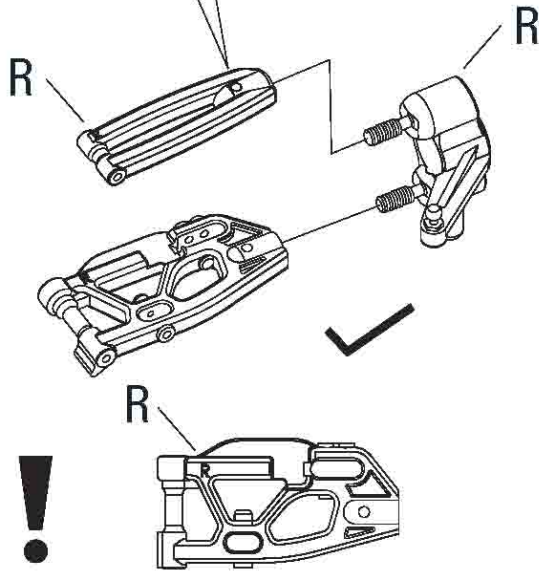
LRP 1/18 SCALE 4WD
HIGH-PERFORMANCE
NITRO R/C RACE
MONSTER TRUCK

31

Rechts
Right

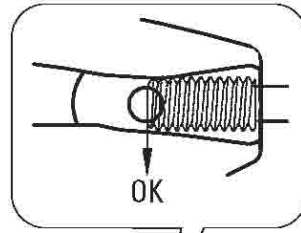


Tüte E
Bag E

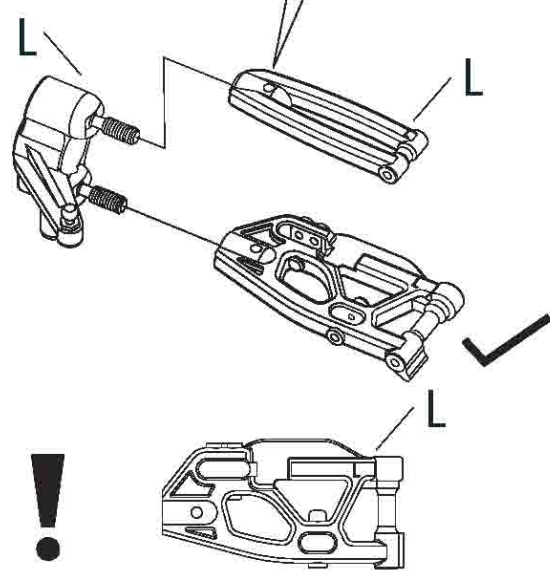


32

Links
Left



Tüte E
Bag E

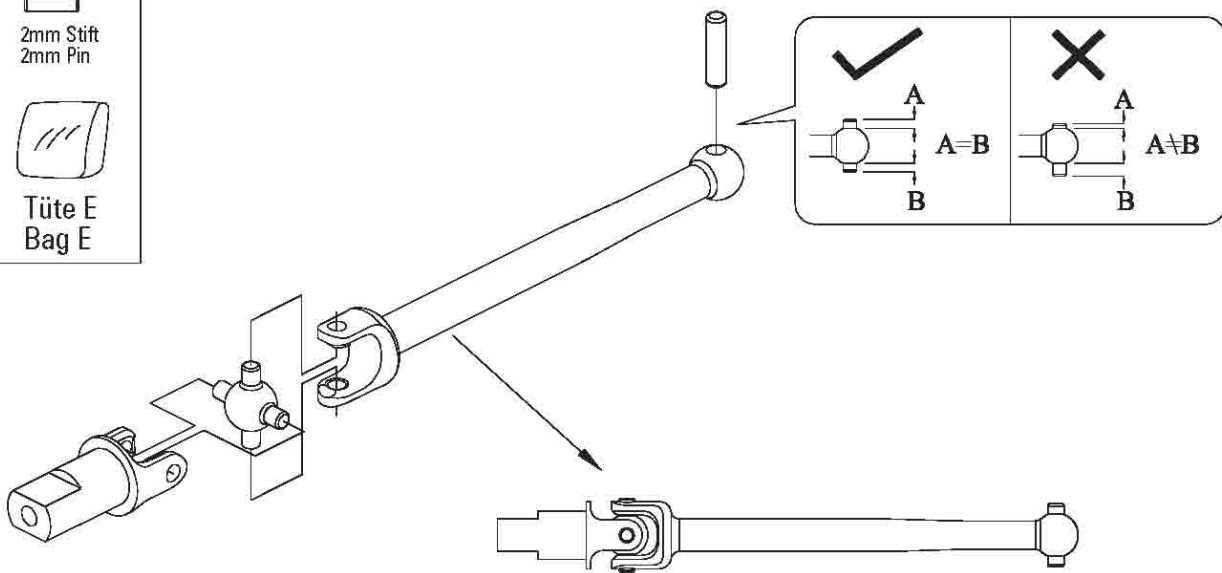


33

2mm Stift
2mm Pin



Tüte E
Bag E



x4

SHARK 18

NITRO MONSTER

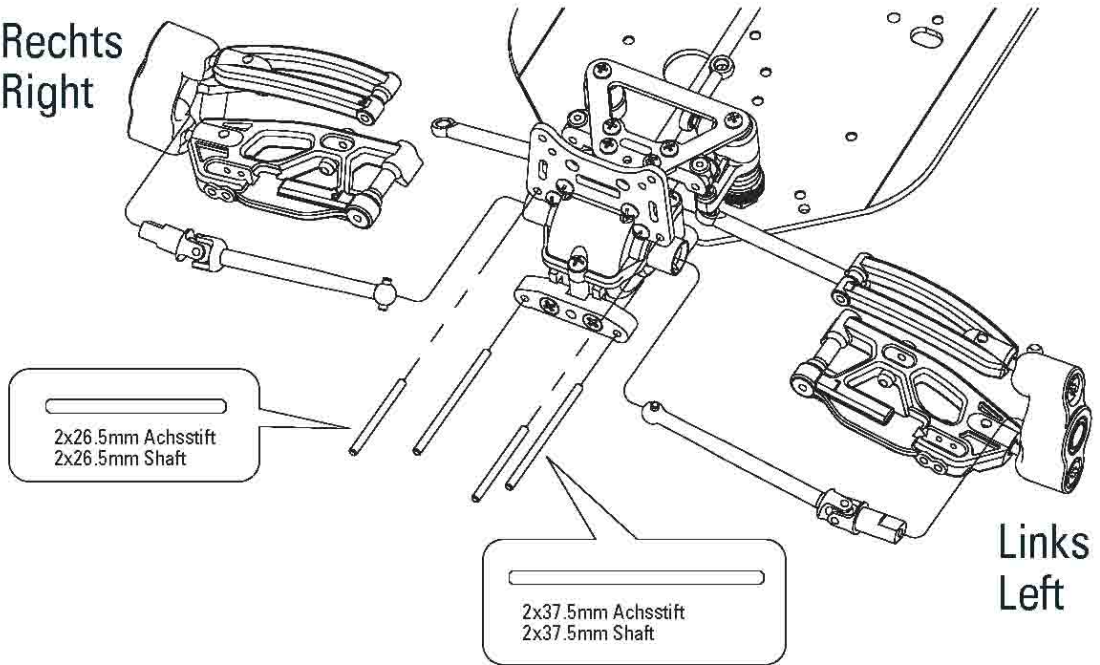
LRP 1/18 SCALE 4WD
HIGH-PERFORMANCE
NITRO R/C RACE
MONSTER TRUCK

34

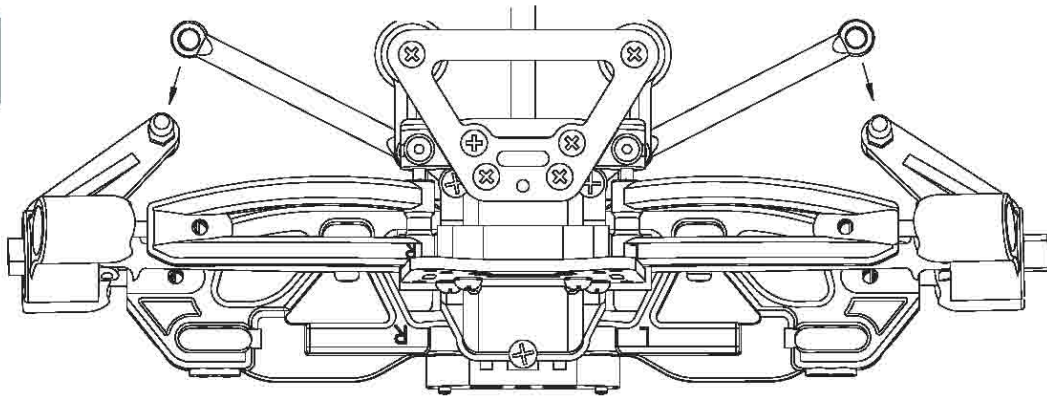
Rechts
Right



Tüte E
Bag E



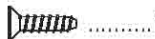
35



36



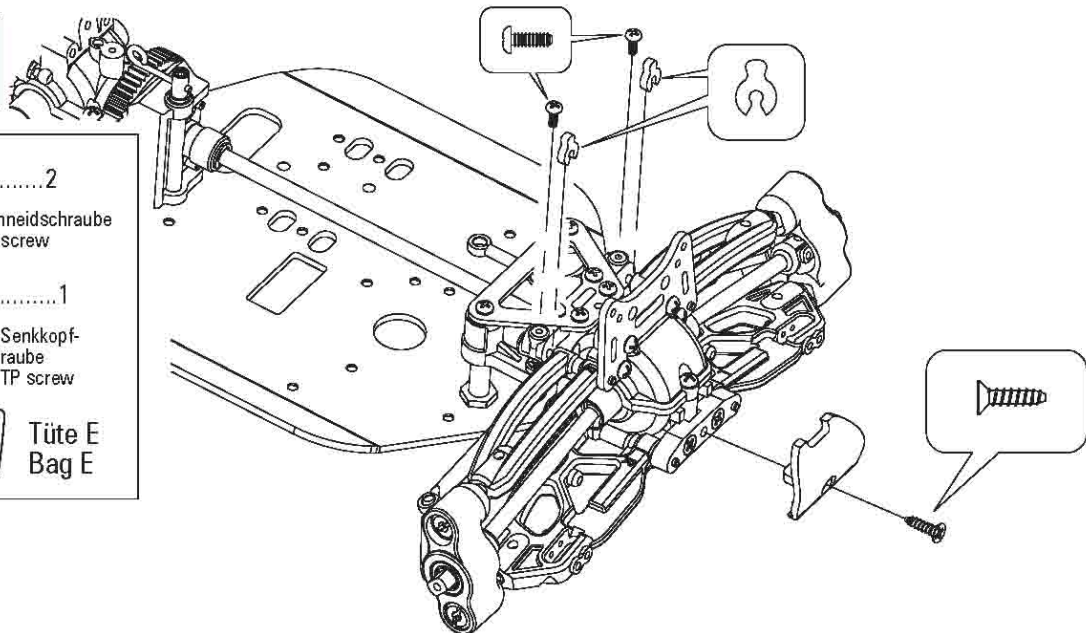
2x6mm Schneidschraube
2x6mm TP screw



2.6x10mm Senkkopf-
schneidschraube
2.6x10mm TP screw



Tüte E
Bag E



SHARK 18

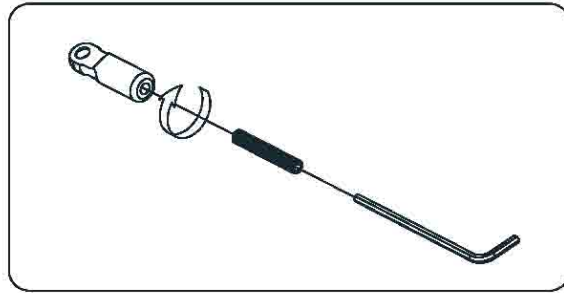
NITRO MONSTER

LRP 1/18 SCALE 4WD
HIGH-PERFORMANCE
NITRO R/C RACE
MONSTER TRUCK

37

3x30mm Madenschraube
3x30mm Set screw

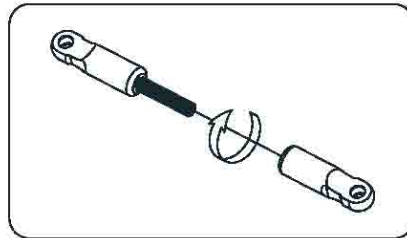
Tüte F
Bag F



25.5 - 26mm

x2

38



21 - 21.5mm

x2

39

.....1

2x12mm Schraube
2x12mm Screw

.....2

6x10mm Kugellager
6x10mm Ball Bearing

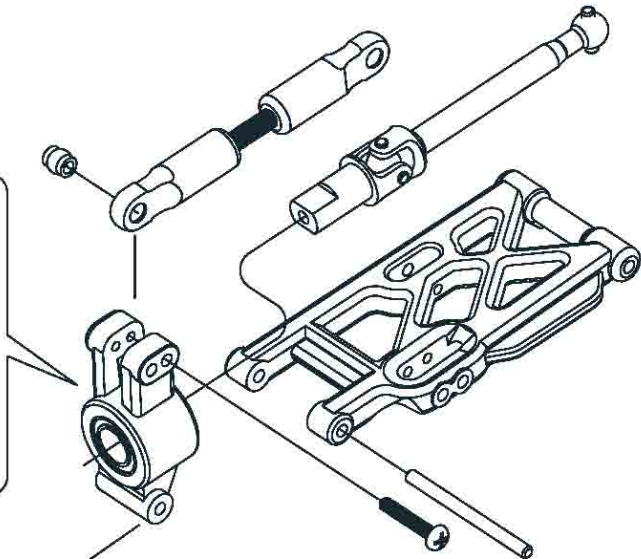
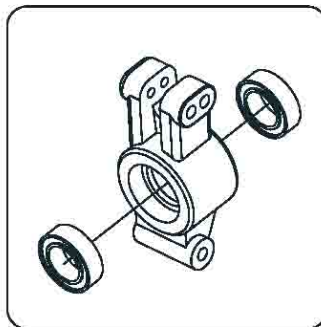
.....

2x26.5mm Achsstift
2x26.5mm Shaft



Achsstiftkugeln hinten
Rear Pivot Balls

Tüte F
Bag F



Links
Left


1.5mm 1.5mm

SHARK 18

NITRO MONSTER

LRP 1/18 SCALE 4WD
HIGH-PERFORMANCE
NITRO R/C RACE
MONSTER TRUCK

40

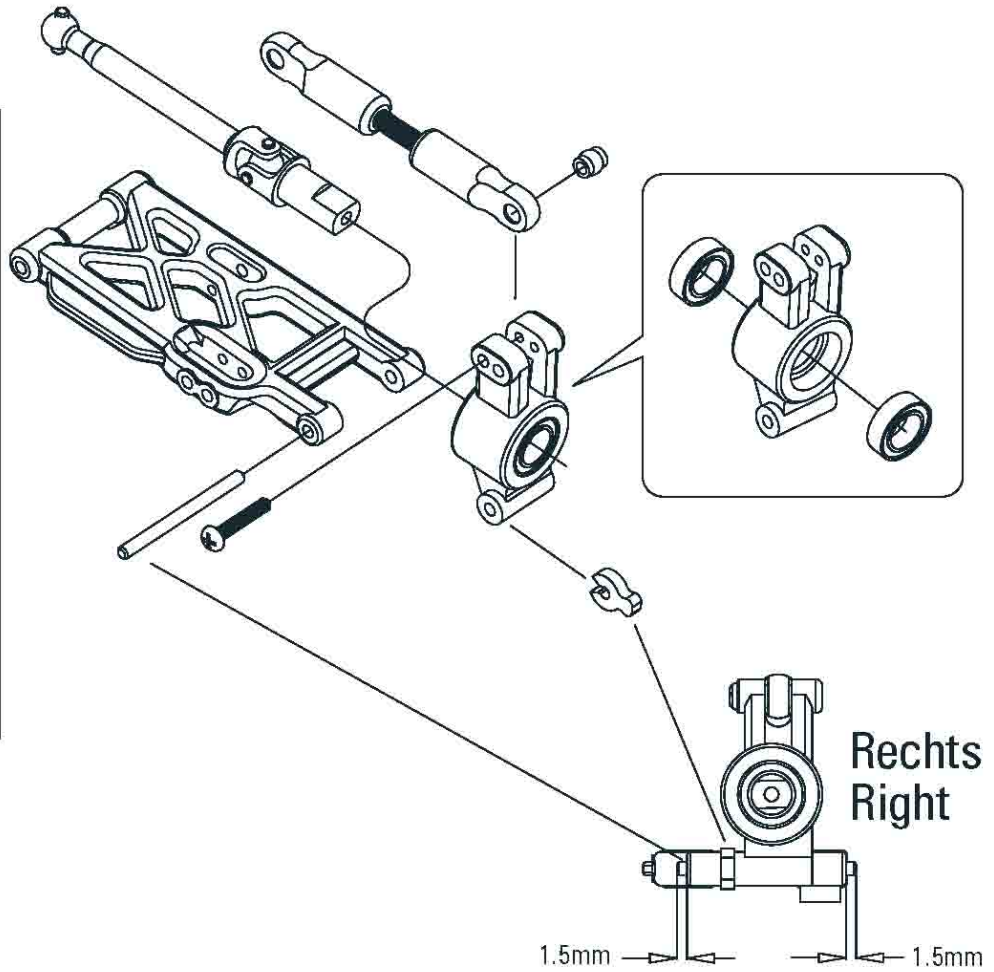
 1
2x12mm Schraube
2x12mm Screw

 2
6x10mm Kugellager
6x10mm Ball Bearing


2x26.5mm Achsstift
2x26.5mm Shaft


Achsstiftkugeln hinten
Rear Pivot Balls

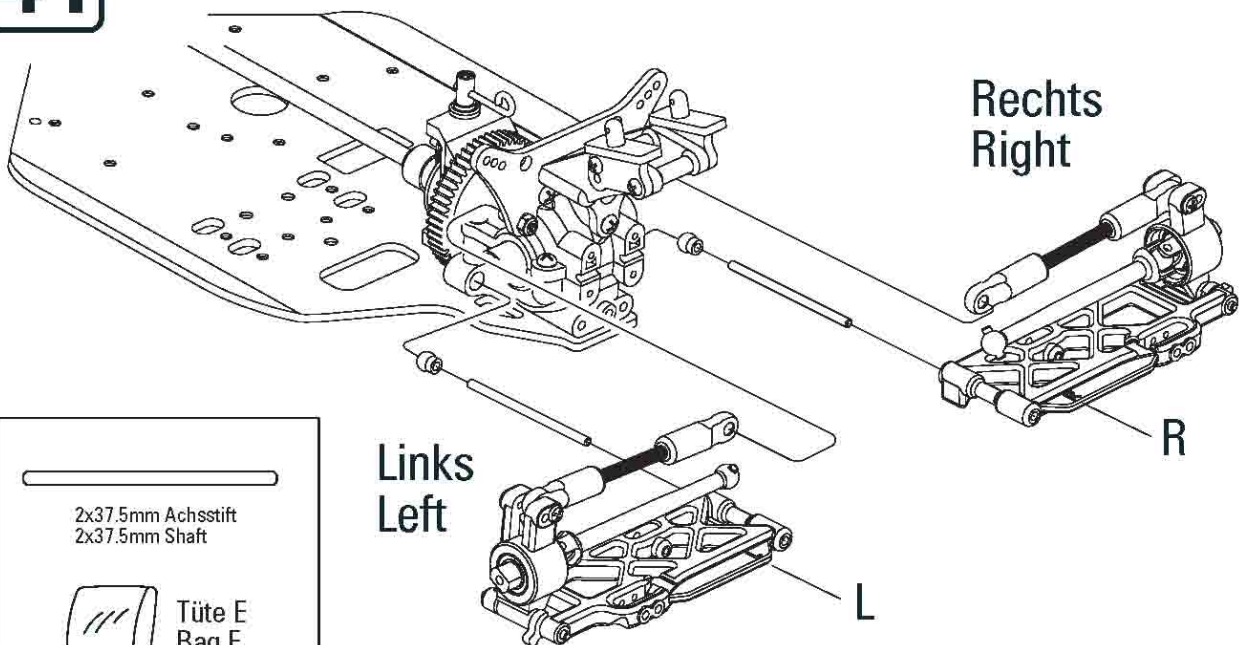
 Tüte F
Bag F



41


2x37.5mm Achsstift
2x37.5mm Shaft

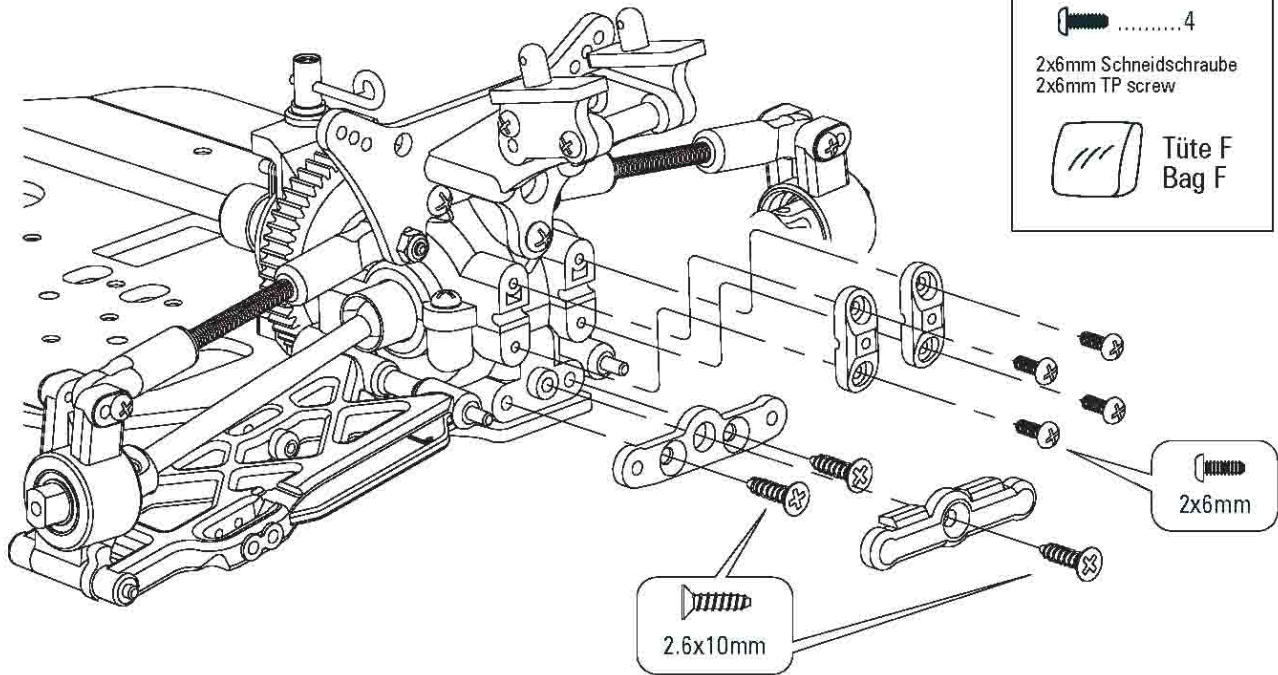
 Tüte E
Bag E




SHARK 18 NITRO MONSTER

LRP 1/18 SCALE 4WD
HIGH-PERFORMANCE
NITRO R/C RACE
MONSTER TRUCK

42



 3
2.6x10mm Senkkopf-
schneidschraube
2.6x10mm Countersunk
TP screw

 4
2x6mm Schneidschraube
2x6mm TP screw

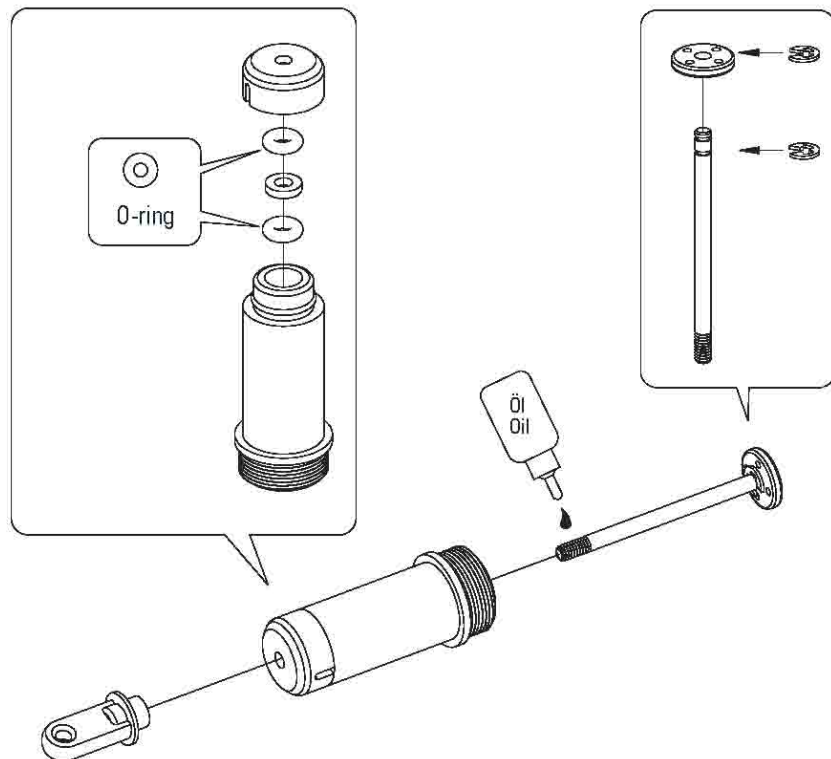
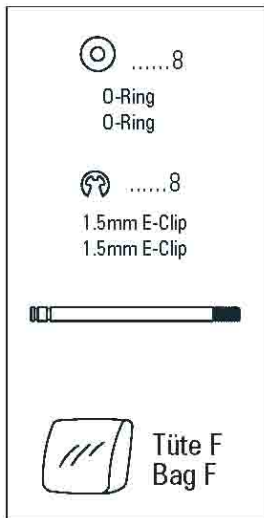
 Tüte F
Bag F


2x6mm


2.6x10mm

43

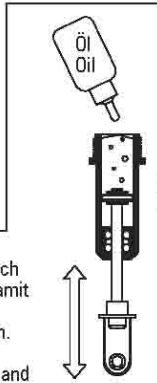
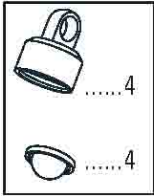
Vordere und Hintere Dämpfer
Front and Rear Shocks x4



SHARK 18 NITRO MONSTER

LRP 1/18 SCALE 4WD
HIGH-PERFORMANCE
NITRO R/C RACE
MONSTER TRUCK

44



Bewegen Sie den Kolben langsam nach oben und unten, damit die Luftblasen entweichen können.

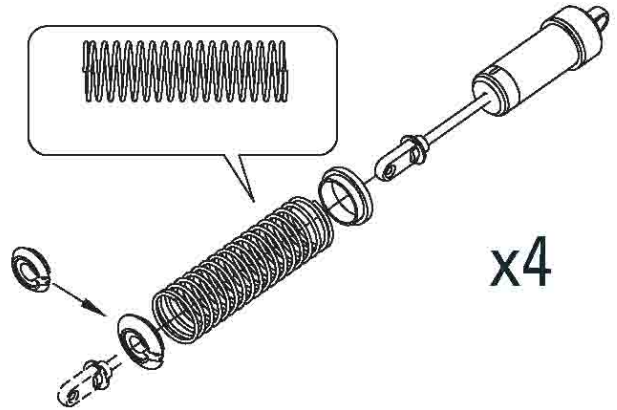
Move the shaft up and down slowly to remove the air bubbles.

Dämpfer Shocks



45

Dämpfer Shocks



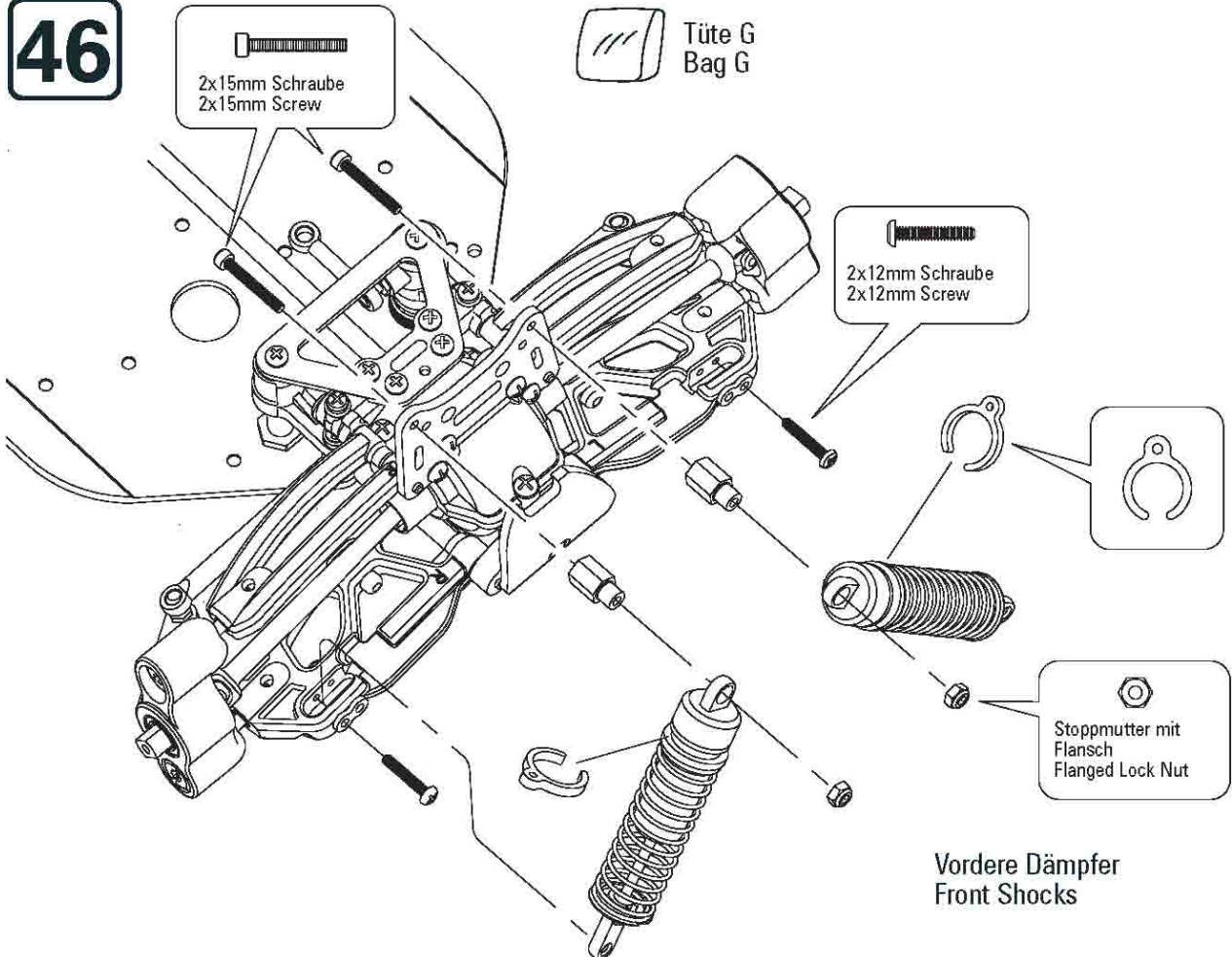
46

2x15mm Schraube
2x15mm Screw

Tüte G
Bag G

2x12mm Schraube
2x12mm Screw

Stopfmutter mit
Flansch
Flanged Lock Nut



SHARK 18

NITRO MONSTER

LRP 1/18 SCALE 4WD
HIGH-PERFORMANCE
NITRO R/C RACE
MONSTER TRUCK

47



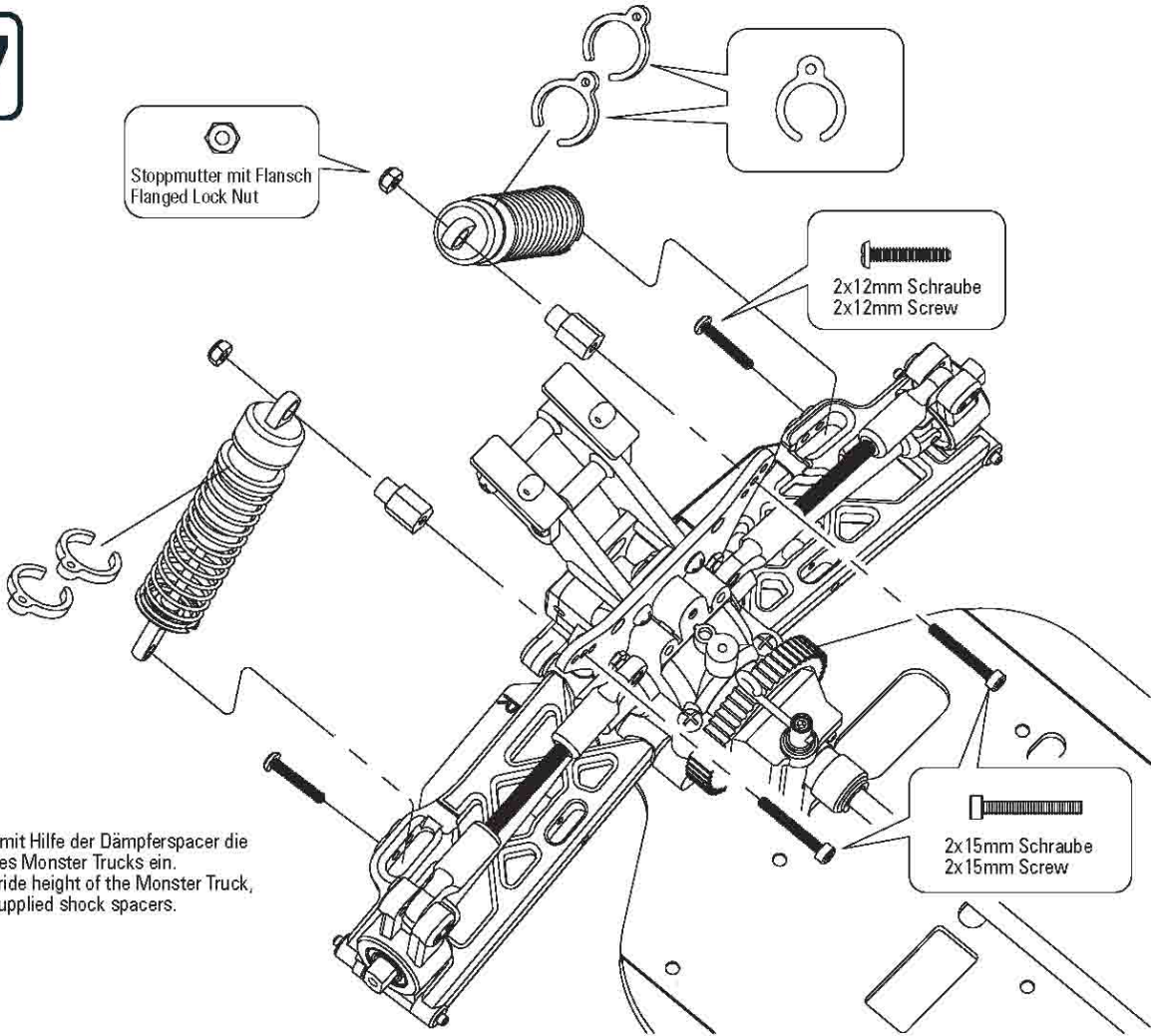
Tüte G
Bag G

Stoppmutter mit Flansch
Flanged Lock Nut

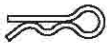
2x12mm Schraube
2x12mm Screw

2x15mm Schraube
2x15mm Screw

Stellen Sie mit Hilfe der Dämpferspacer die Fahrhöhe des Monster Trucks ein.
Adjust the ride height of the Monster Truck, using the supplied shock spacers.



48



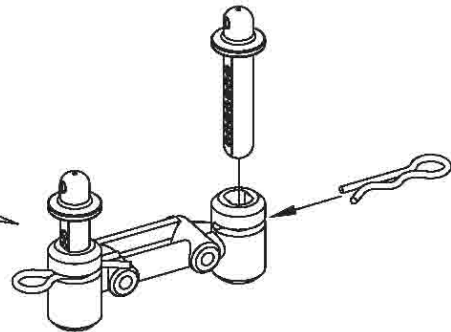
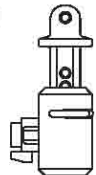
.....2



Tüte H
Bag H

Die Karosseriehalter müssen ggf. abgeschnitten werden, damit andere Karosserien passen.

The body posts will need to be trimmed to mount different bodies.

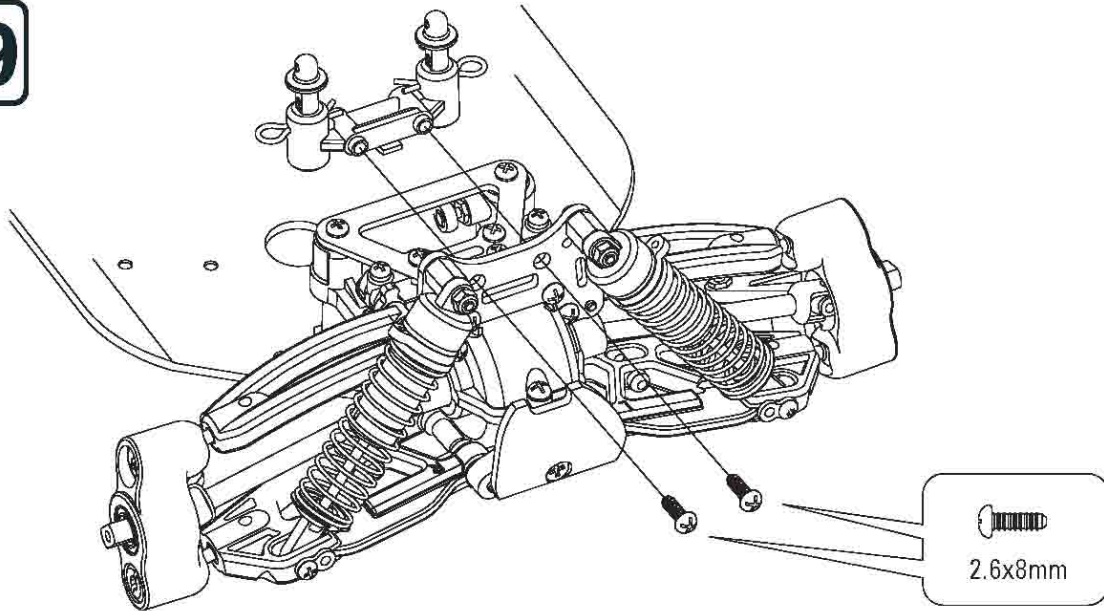


SHARK 18

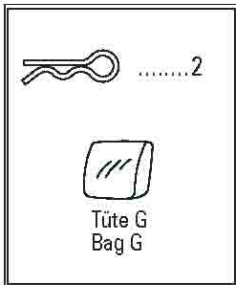
NITRO MONSTER

LRP 1/18 SCALE 4WD
HIGH-PERFORMANCE
NITRO R/C RACE
MONSTER TRUCK

49

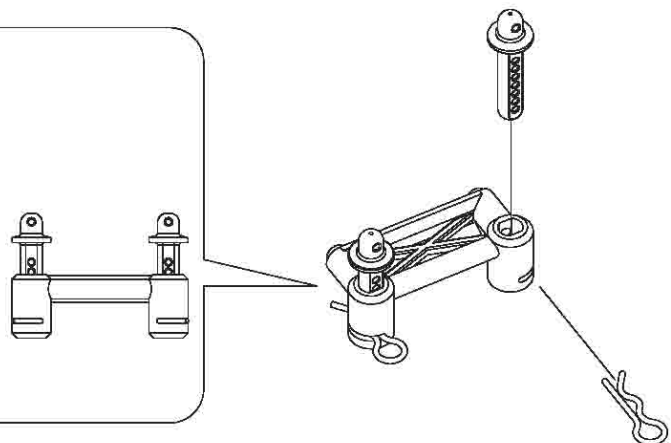


50

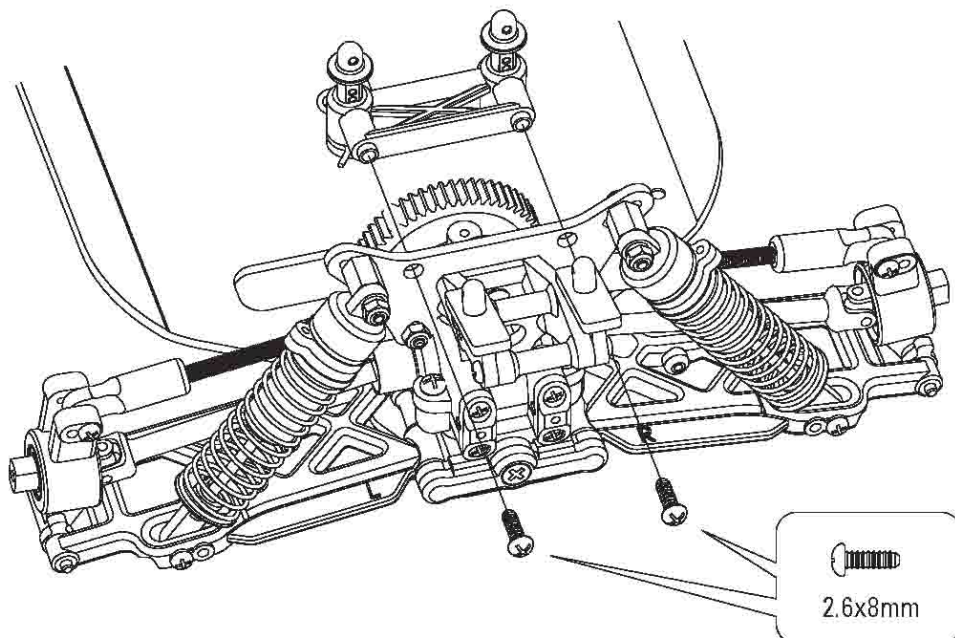


Die Karosseriehalter müssen ggf. abgeschnitten werden, damit andere Karosserien passen.

The body posts will need to be trimmed to mount different bodies.



51



SHARK 18

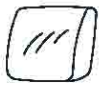
NITRO MONSTER

LRP 1/18 SCALE 4WD
HIGH-PERFORMANCE
NITRO R/C RACE
MONSTER TRUCK

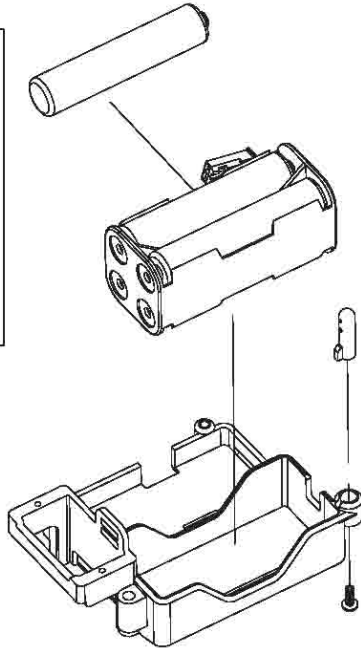
52

.....1

2x6mm Schneidschraube
2x6mm TP screw



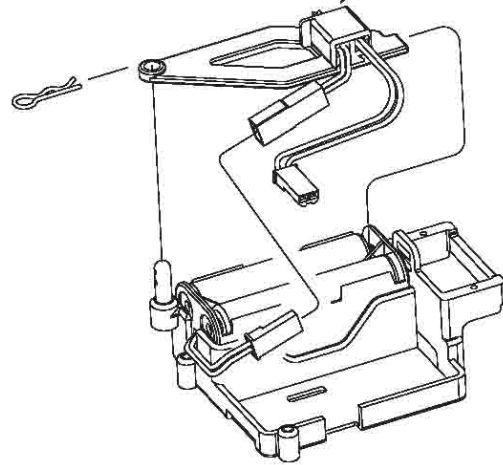
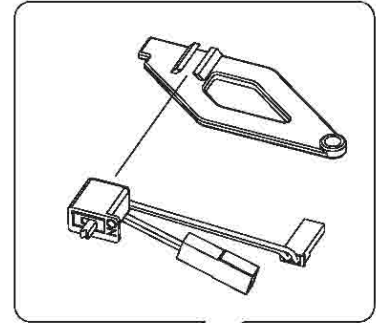
Tüte I
Bag I



53



Tüte I
Bag I

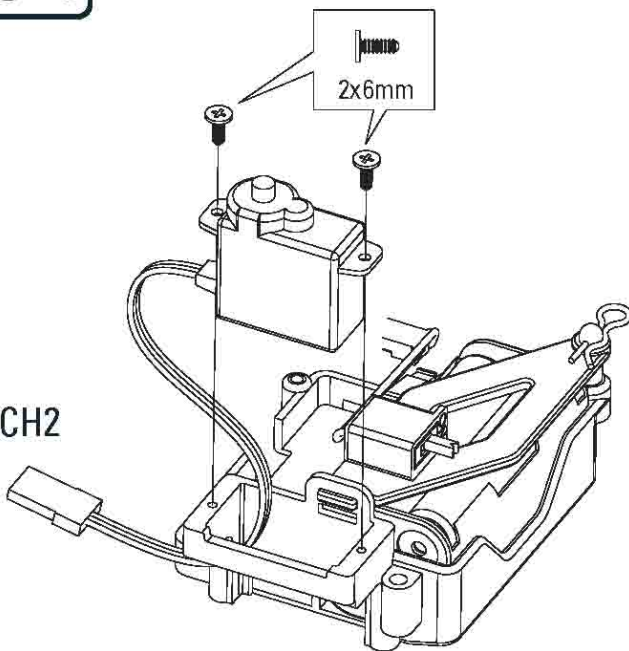


54



2x6mm

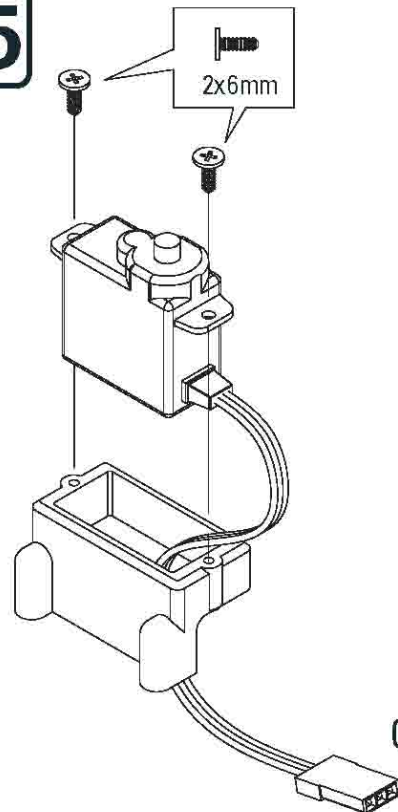
CH2



55

2x6mm

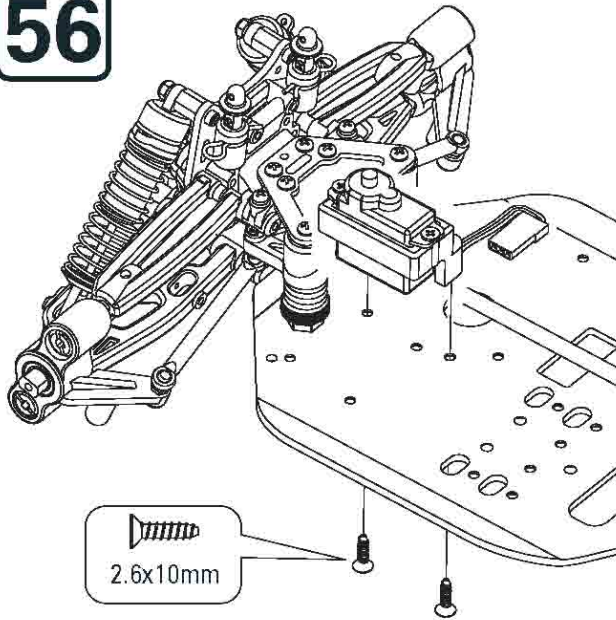
CH1



SHARK 18 NITRO MONSTER

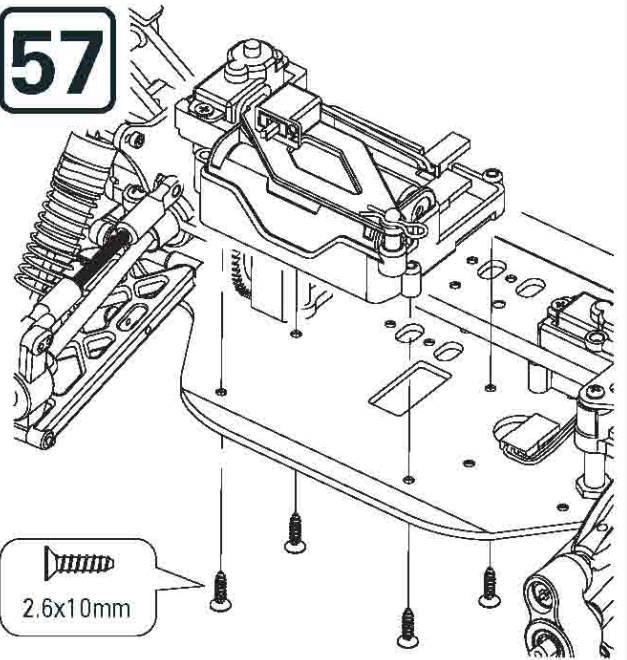
LRP 1/18 SCALE 4WD
HIGH-PERFORMANCE
NITRO R/C RACE
MONSTER TRUCK

56



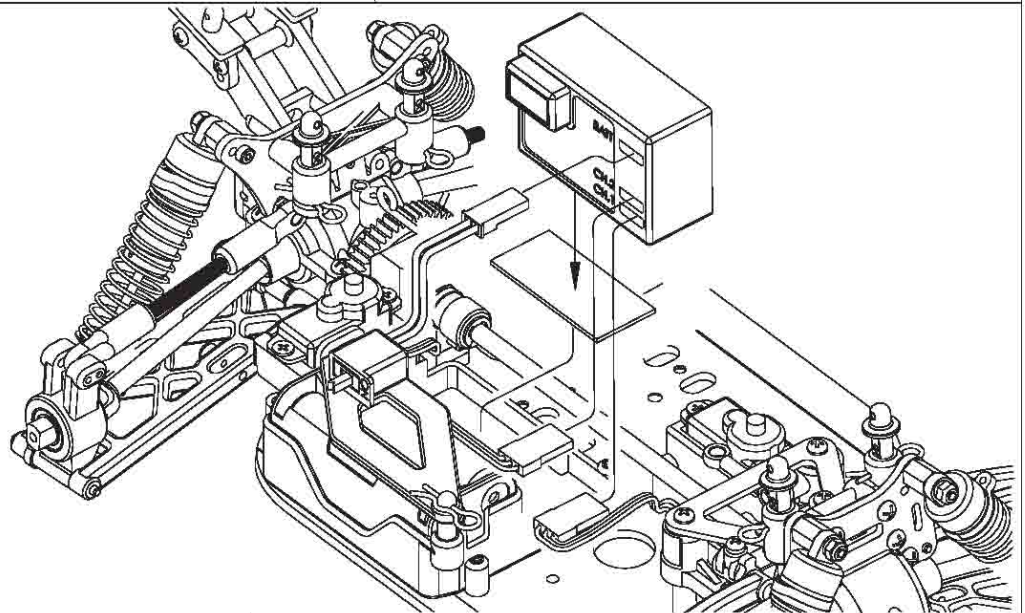
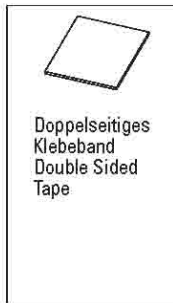
2.6x10mm

57

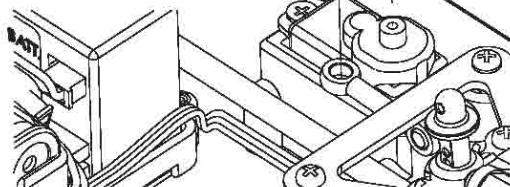


2.6x10mm

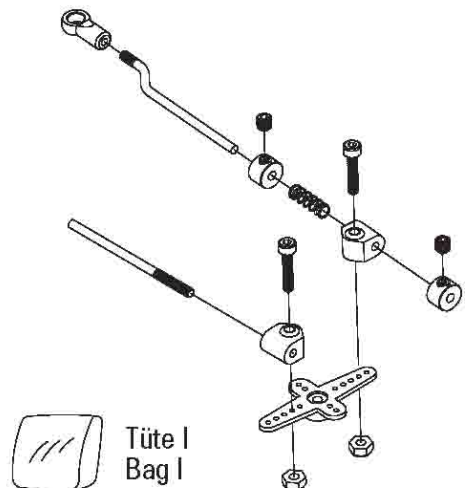
58



59



60



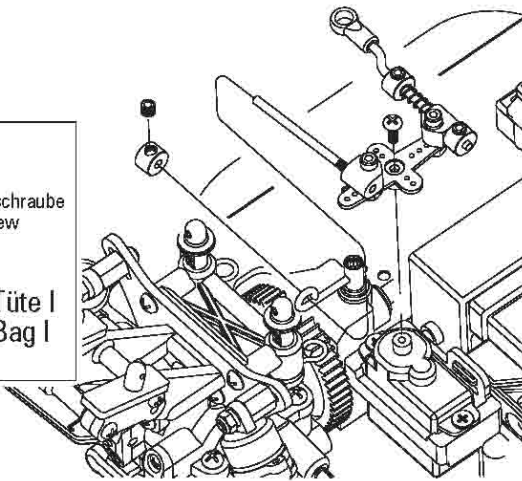
SHARK 18 NITRO MONSTER

LRP 1/18 SCALE 4WD
HIGH-PERFORMANCE
NITRO R/C RACE
MONSTER TRUCK

61

3mm Madenschraube
3mm Set Screw

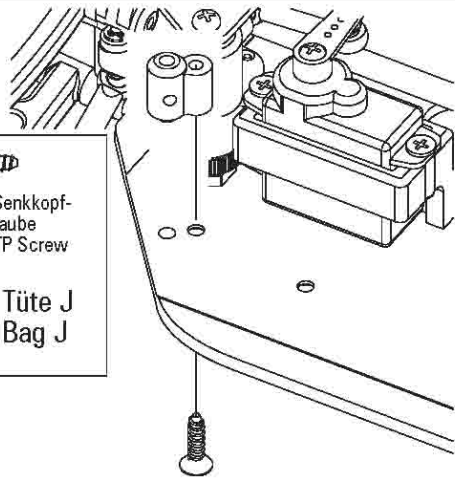
Tüte I
Bag I



62

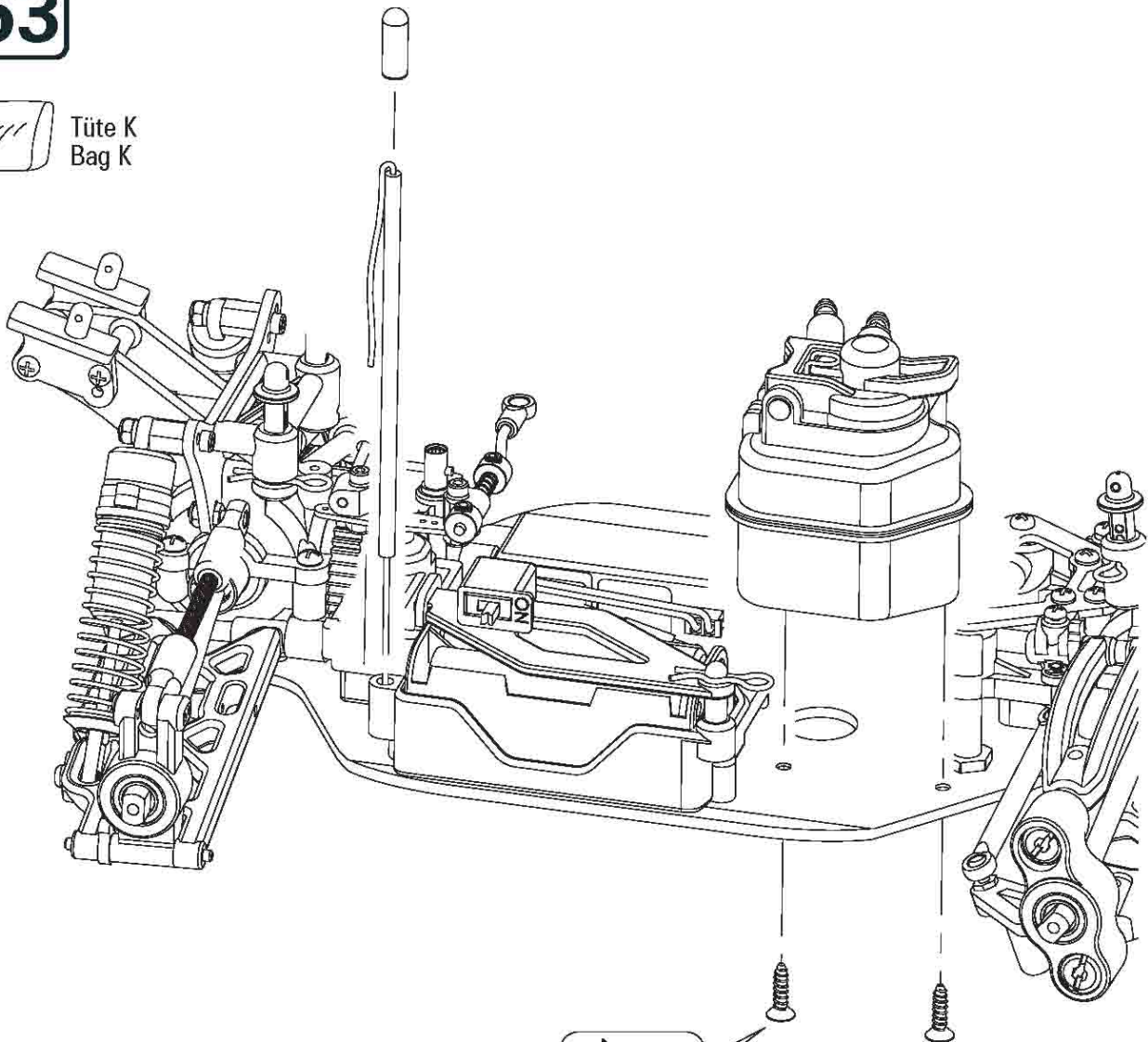
2.6x10mm Senkkopf-
schneidschraube
2.6x10mm TP Screw

Tüte J
Bag J



63

Tüte K
Bag K



2.6x10mm

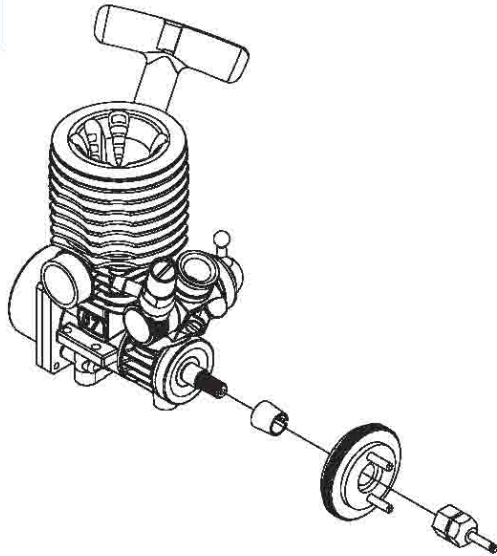
SHARK 18 NITRO MONSTER

LRP 1/18 SCALE 4WD
HIGH-PERFORMANCE
NITRO R/C RACE
MONSTER TRUCK

64



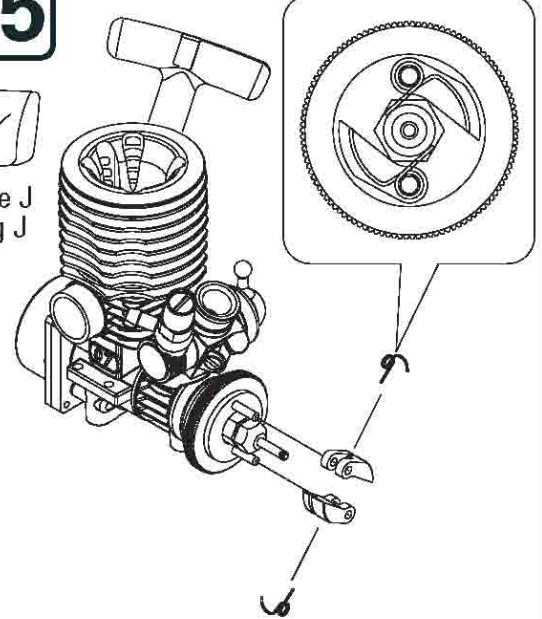
Tüte J
Bag J



65



Tüte J
Bag J



66



.....1

1.5mm E-Clip
1.5mm E-Clip

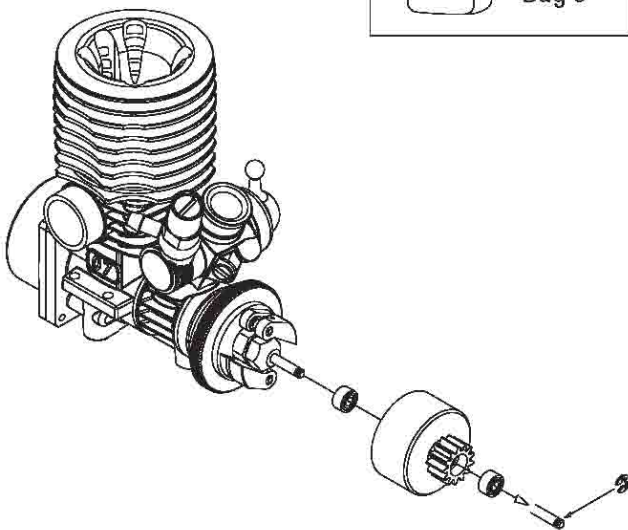


.....2

2x5mm Kugellager
2x5mm Ball Bearing



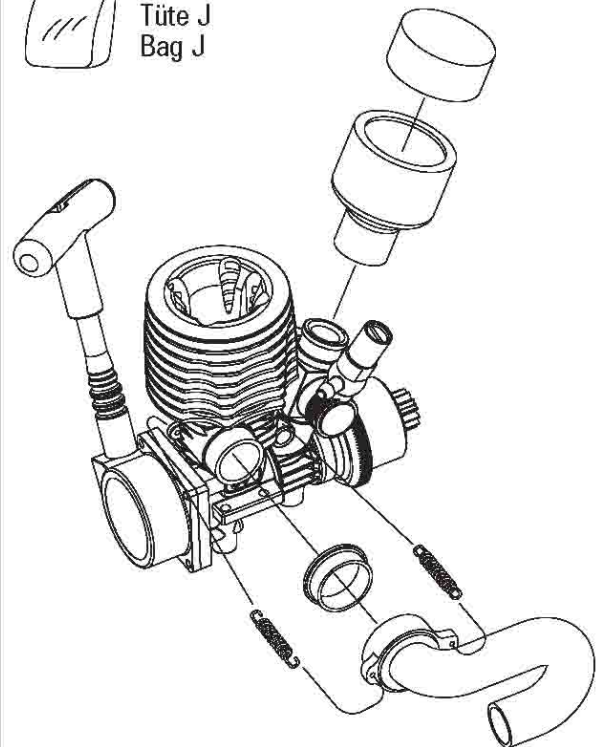
Tüte J
Bag J



67



Tüte J
Bag J



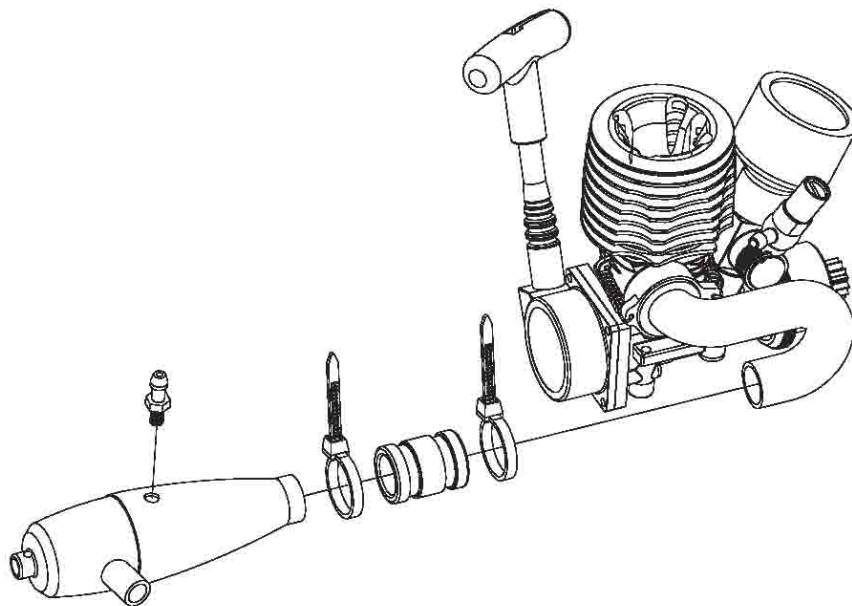
SHARK 18 NITRO MONSTER

LRP 1/18 SCALE 4WD
HIGH-PERFORMANCE
NITRO R/C RACE
MONSTER TRUCK

68



Tüte J
Bag J



69

3mm Madenschraube
3mm Set Screw

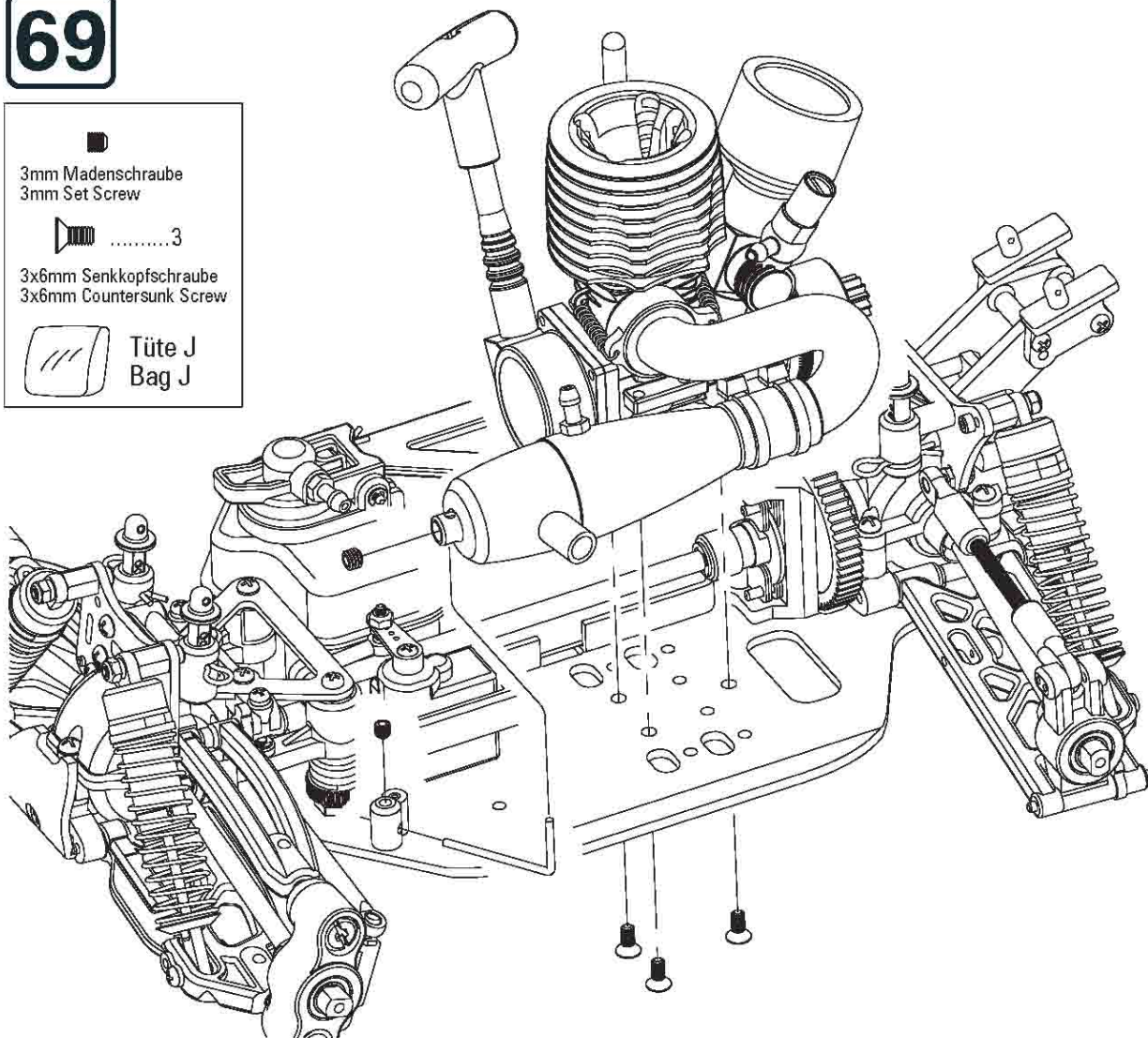


.....3

3x6mm Senkkopfschraube
3x6mm Countersunk Screw



Tüte J
Bag J



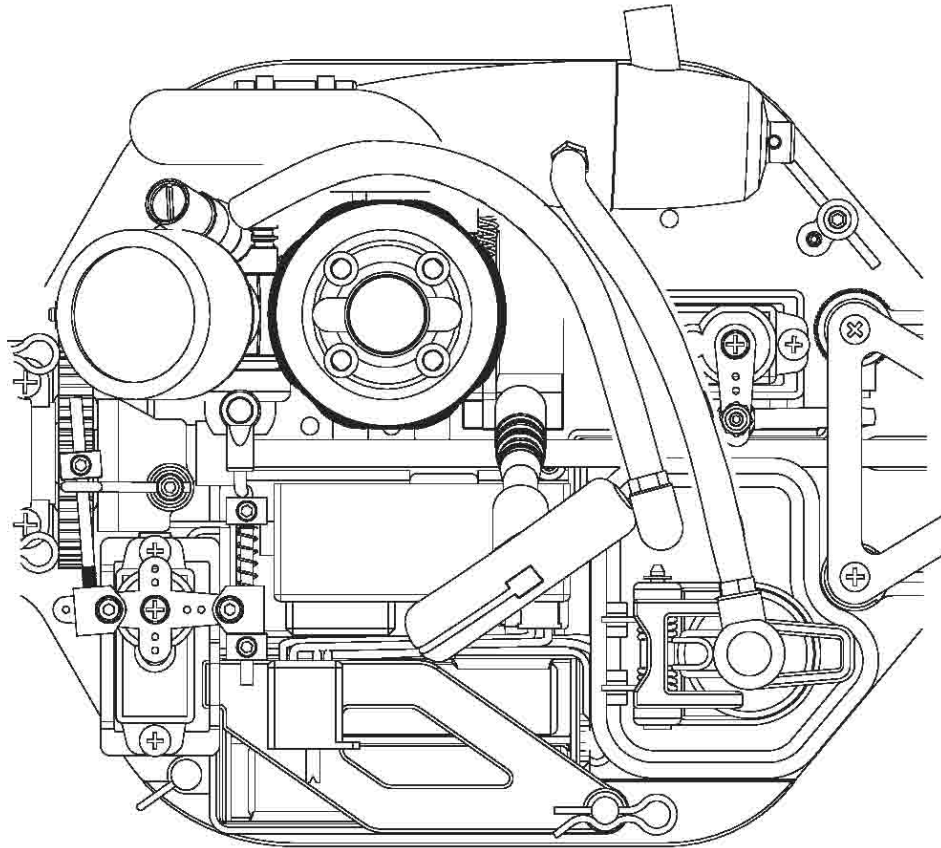
SHARK 18 NITRO MONSTER

LRP 1/18 SCALE 4WD
HIGH-PERFORMANCE
NITRO R/C RACE
MONSTER TRUCK

70



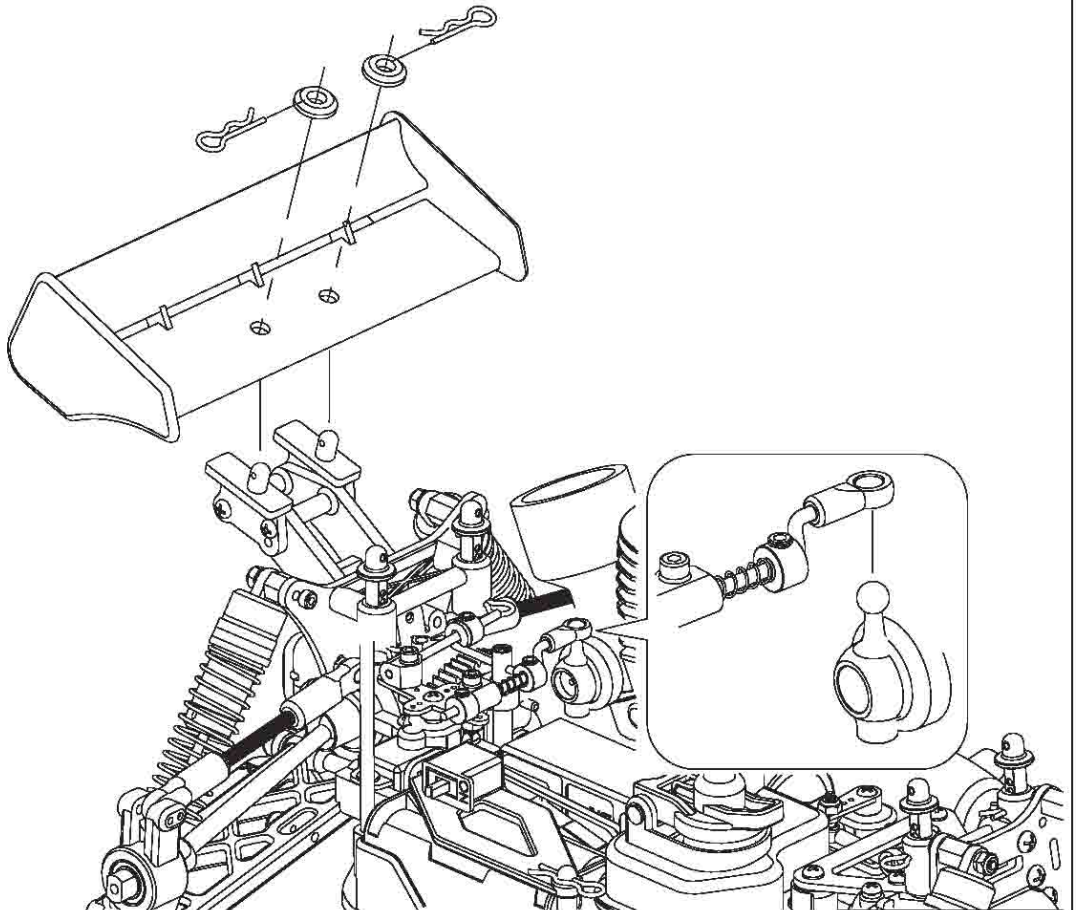
Tüte J
Bag J



71



Tüte K
Bag K



SHARK 18

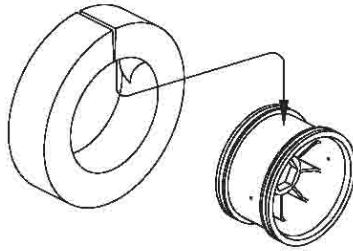
NITRO MONSTER

LRP 1/18 SCALE 4WD
HIGH-PERFORMANCE
NITRO R/C RACE
MONSTER TRUCK

72



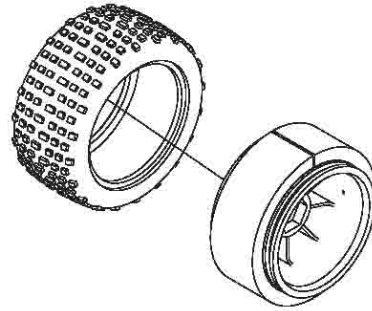
Tüte L
Bag L



73



Tüte L
Bag L

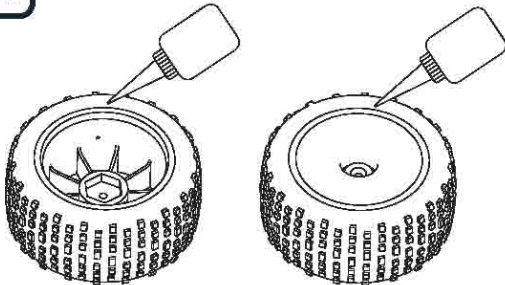


x4

74

Sekundenkleber
Superglue

Sekundenkleber
Superglue



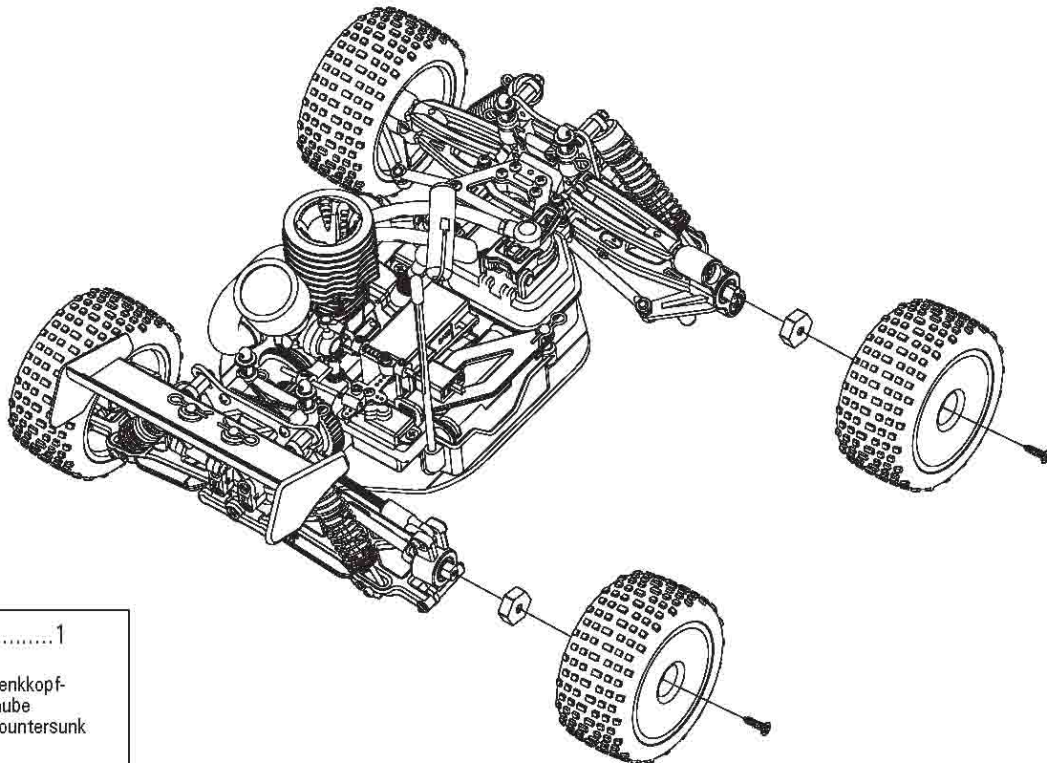
Verwenden Sie Sekundenkleber, um den Reifen auf die Felge zu kleben. Heben Sie den Reifen etwas an und lassen Sie den Sekundenkleber zwischen Reifen und Felge laufen.

Vorsicht: Der Sekundenkleber darf nicht auf die Lauffläche gelangen.

Use Superglue to attach the tires to the rim. Lift the tire, to let the superglue flow between the tire and the rim.

Caution: Don't let the superglue get on the tire surface.

75



2.6x10mm Senkkopfschneidschraube
2.6x12mm Countersunk TP screw



Tüte L
Bag L

76

Inbetriebnahme Set-up Procedure

WICHTIG: Lesen Sie unbedingt vor der ersten Inbetriebnahme des LRP SHARK-18 NITRO Race Monster Truck die Anleitung des LRP Z.07S Motors vollständig durch. Beachten Sie vor allen Dingen die Hinweise zum Einlaufen lassen des Motors!

1. Empfängerakkus einsetzen.
2. Senderakkus einsetzen.
3. Senderantenne ausziehen und Sender einschalten.
4. Empfänger einschalten und einwandfreie Funktion von Gas und Lenkung prüfen.
5. Sprit in den Tank füllen, den Auslass des Auspuffs zuhalten und mehrere Male am Seilzugstarter ziehen, bis der Sprit vom Tank über den Kraftstoffschlauch bis zum Vergaser gelangt ist. Durch den transparenten Spritschlauch können Sie prüfen, ob der Sprit bereits bis zum Vergaser gelangt ist.
6. Glühkerzenstecker auf die Glühkerze stecken und Seilzugstarter ziehen.

Sobald der Motor läuft, können Sie den Glühkerzenstecker wieder abziehen. Für Hinweise zur richtigen Einstellung des Motors schauen Sie bitte in die Anleitung des LRP Z.07S Pullstart Motors am Ende dieser Gebrauchsanweisung.

Zum Abstellen des Motors können Sie entweder den Auspuff mit einem Tuch zuhalten oder den Motor direkt an der Schwungscheibe stoppen. Benutzen Sie hierzu einen festen Gegenstand.

IMPORTANT: Read the instruction manual of the LRP Z.07S Pullstart engine completely, before you use your LRP SHARK-18 NITRO Race Monster Truck the first time. Pay special attention to the "Run-in" section of the manual!





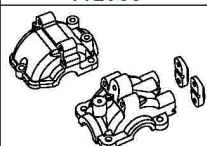


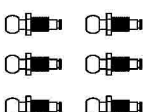
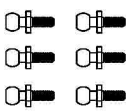
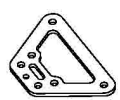
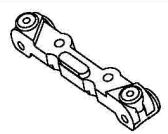
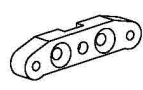
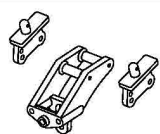
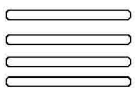
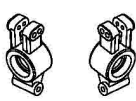
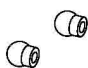
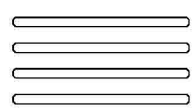
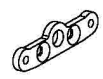

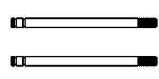
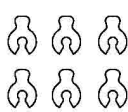
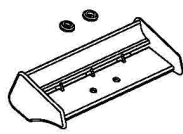
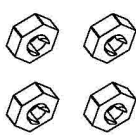
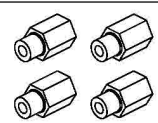
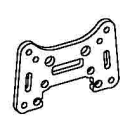
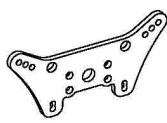
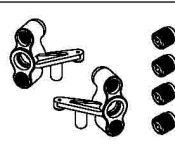
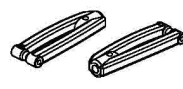
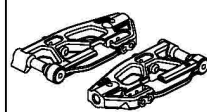
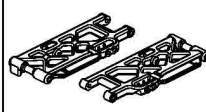
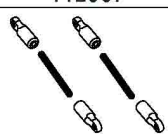

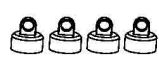

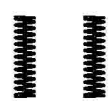
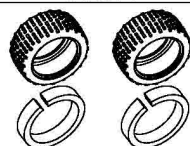
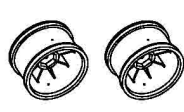
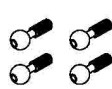
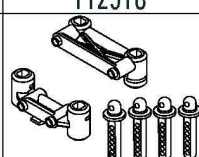
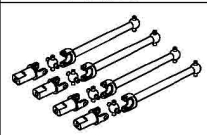
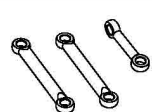
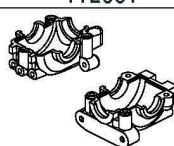

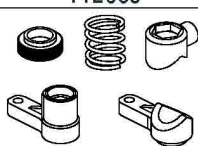
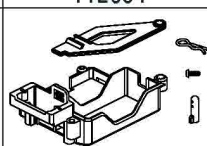
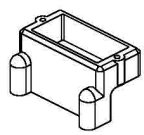
1. Insert the Receiver batteries.
2. Insert the transmitter batteries.
3. Fully extend the transmitter antenna and switch on the transmitter.
4. Switch on the receiver and check the proper function of throttle and steering.
5. Put the fuel into the tank, close the outlet of the exhaust pipe and pull the Pullstart several times, so the fuel gets to the carburetor. Due to the transparent fuel line, you can see, if the fuel already reached the carburetor.
6. Put the glow plug ignitor on the glow plug and pull the Pullstart.

As soon as the engine is running, you can take off the glow plug ignitor. Please check the instruction manual of the LRP Z.07S Pullstart engine for informations regarding the tuning and set-up of your engine.

You can stop the engine by closing the exhaust pipe outlet with a towel or by stopping the engine directly at the flywheel. Use a solid object for this.


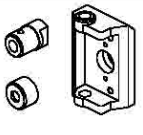

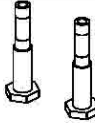
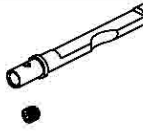
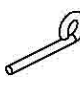
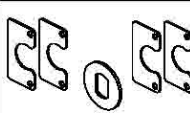

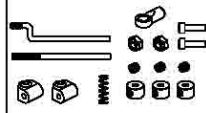
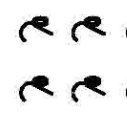
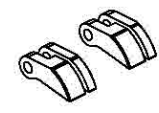
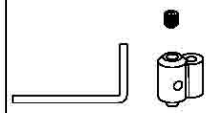
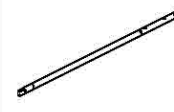
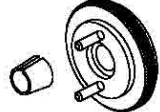
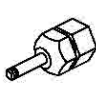
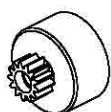

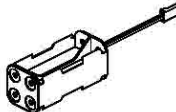
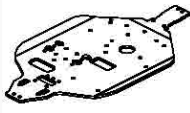
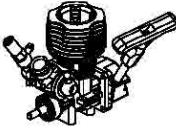
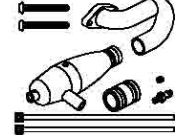

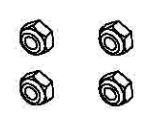





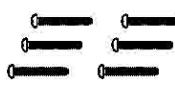

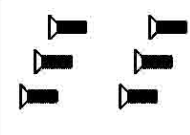
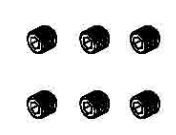
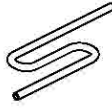
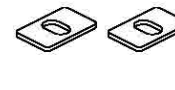
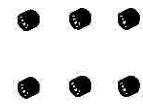
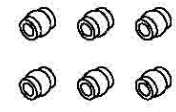

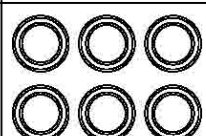

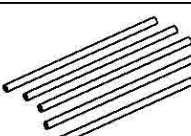
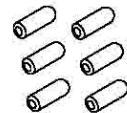
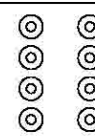
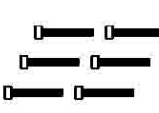
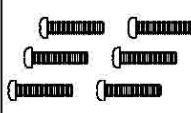
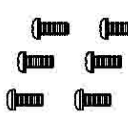
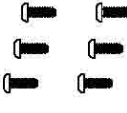
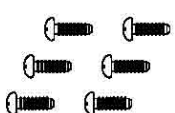
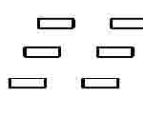
SHARK 18 NITRO MONSTER

LRP 1/18 SCALE 4WD
HIGH-PERFORMANCE
NITRO R/C RACE
MONSTER TRUCK

SHARK 18 NITRO MONSTER Ersatzteilliste Spare Parts List		112300	112301	112302	112305
		 Differentialsatz komplett Diff. Set	 Diff- Zahnrad / Diff- Gehäuse Diff. Bevel / Case Set	 Diff-Getriebesatz innen / Diff-Mitnehmer Diff. Gear Set	 Kegelradsatz (2 St.) Drive Gear Set
112306	112310	112314	112315	112316	112319
 Getriebegehäusesatz Gear Box Cover Set	 Rammer Bumper	 Lenkungsplatte Steering Slider	 Kugelfopf - Lenkung (6 St.) Steering Ball Nut	 Kugelfopf (6 St.) Ball Nut	 Lenkpfostenverstrebung Steering Posts Top Plate
112320	112324	112326	112330	112333	112335
 Querlenkerhalter oben - Vorderachse Upper Arm Mount	 Querlenkerhalter unten - Vorderachse Front Hinge Support	 Heckflügelhalter Rear Wing Mount	 Achsstift 2x26.5mm (4 St.) 2x26.5mm Shaft	 Radträger hinten (2 St.) Rear Hub Carrier	 Achsstiftkugel - Hinterachse Rear Hinge Ball
112336	112337	112338	112342	112345	112346
 Achsstift 2x37.5mm (4 St.) 2x37.5mm Lower Arm Shaft	 Querlenkerhalter unten - Hinterachse Rear Hinge Plate	 Querlenkerhalter Fixierung - Hinterachse Rear Hinge Stopper	 Dämpferkolben Shock Shaft	 Querlenker Einstellspacer Adjust Spacer	 Heckflügel Rear Wing
112350	112500	112501	112502	112503	112504
 Radmitnehmer (4 St.) Wheel Adapters	 Obere Dämpferbefestigung (4 St.) Upper Shock standoffs	 Alu Dämpferbrücke vorne - Monster Front Shock Tower - Monster	 Alu Dämpferbrücke hinten - Monster Rear Shock Tower - Monster	 Lenkhebel vorne - Monster (2 St.) Front Knuckle Arm - Monster	 Vorderer Querlenkersatz oben - Monster Front Upper Arm Set - Monster
112505	112506	112507	112508	112509	112510
 Vorderer Schwingensatz - Monster Front Lower Arm Set - Monster	 Hinterer Schwingensatz - Monster Rear Lower Arm Set - Monster	 Hinterer Querlenkersatz oben - Monster Rear Upper Arm Set - Monster	 Dämpfersatz - Monster (2 St.) Shock Set - Monster	 Dämpferkappe - Monster (4 St.) Shock Cap - Monster	 Dämpfermembran - Monster (4 St.) Shock Bladder - Monster
112511	112514	112515	112516	112518	112519
 Feder Monster - Schwarz Shock spring Monster - Black	 Reifen "Monster Block" inkl. Einlage Tire "Monster Block" incl. Foam	 Monster Dish-Felgen weiss (2 St.) Monster Dish-Wheels white	 Vordere Pivot Balls (6 St.) Front Pivot Balls	 Karosseriehaltersatz Monster Body Post set Monster	 Antriebskardan Monster (4 St.) Drive Shaft Monster
112600	112601	112602	112603	112604	112605
 Spurstangensatz Lenkung - S18NM Steering Rod Set - S18NM	 Getriebegehäuse unten - S18NM Lower Gear Box Body - S18NM	 Hauptzahnrad 55Z - S18NM Main Gear 55T - S18NM	 Innerer Lenkhebelsatz mit Feder - S18NM Inner Steering Arms With Spring - S18NM	 Empfänger-/Akkubox set - S18NM Receiver/Batterybox set - S18NM	 Lenkservo Halterung - S18NM Steering Servo Mount - S18NM



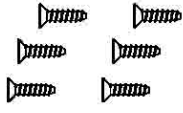
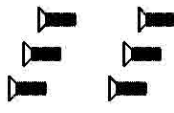

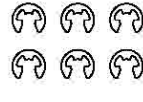
SHARK 18 NITRO MONSTER

LRP 1/18 SCALE 4WD
HIGH-PERFORMANCE
NITRO R/C RACE
MONSTER TRUCK

 35ccm Kraftstofftank - S18NM 35cc Fuel Tank - S18NM	 Bremsbackenhalter Set - S18NM Brake Mount Set - S18NM	 Aluminium Servo Saver Halter - S18NM Aluminium Servo Saver Mount - S18NM	 Lenkpfosten (2 St.) - S18NM Steering Posts (2 pcs.) - S18NM	 Bremspfosten - S18NM Brake Post - S18NM	 Bremspfostengestänge - S18NM Brake Post Linkage - S18NM
 Bremsbackenset mit Bremscheibe - S18NM Brake Shoe Set With Brake Disc - S18NM	 LRP Luftfilter für Micro Motoren LRP Airfilter For Micro Engines	 Gas- und Bremsgestängeset - S18NM Throttle and Brake Linkage Set - S18NM	 Kupplungsstern Std. (6 St.) - S18NM Clutch Springs Std. (6 pcs.) - S18NM	 Kupplungsbacken Std. (2 St.) - S18NM Clutch Shoe Std. (2 pcs.) - S18NM	 Auspuffhalter Set - S18NM Exhaust Pipe Holder Set - S18NM
 Mittelkardan - S18NM Center Shaft - S18NM	 Motor-Schwungrad mit Hülsen - S18NM Engine Flywheel With Collar - S18NM	 Kupplungsbohrer - S18NM Clutch Pilot Shaft - S18NM	 Kupplungsglocke 13Z - S18NM Clutch Bell 13T - S18NM	 Empfänger-Schaltkabel - S18NM Receiver Switch Set - S18NM	 Empfängerbatteribox AAA - S18NM Receiver Batterybox AAA - S18NM
 Aluminium Chassis Blau - S18NM Aluminium Chassis Blue - S18NM	 LRP Z.07S Pullstart Motor LRP Z.07S Pullstart Engine	 LRP 1/18 High Performance Auspuffsystem LRP 1/18 High Performance Exhaust System	 Auspuffverbinder - S18NM Exhaust Coupler - S18NM	 Stopfmutter Metall 2mm (4 St.) Lock Nut Metal 2mm (4 pcs.)	 Servo Befestigungsschraube Servo Mount Screw
 Karosserie unlackiert ausgechn. - S18NM Body Shell Clear Pre-Cut - S18NM	 Karosserie Silber/Blau/Rot - S18NM Body Shell Silver/Blue/Red - S18NM	 Dekorbogen - S18NM Decal Sheet - S18NM	 Kugellager 2x5mm (2 St.) - S18NM Ball Bearing 2x5mm (2 pcs.) - S18NM	 Schraube 2.6x22mm (6 St.) Screw 2.6x22mm (6 pcs.)	 Stift 2x12mm (6 St.) Pin 2x12mm (6 pcs.)
 Senkkopfschraube 3x8mm (6 St.) Countersunk Screw 3x8mm (6 pcs.)	 Mädenschraube M4x3mm (6 St.) Set Screw M4x3mm (6 pcs.)	 Kraftstoffleitung (1m) Fuel Line (1m)	 Servoplatte (2 St.) - S18NM Servo Plates (2 pcs.) - S18NM	 Mädenschraube M3x3mm (6 St.) Set Screw M3x3mm (6 pcs.)	 Aufhängungskugel (6 St.) Rear Pivot Balls
 Kugellager 6x10x3mm (2 St.) 6x10x3mm Ball Bearing (2pcs./Bag)	 Kugellager 6x12mm (6 St.) 6x12mm Ball Bearing	 Karosserieclip (6 St.) R-Clips (6pcs./Set)	 Antennenrohrset Blau (5 St.) Color Antenna (Blue) 5pcs./Set	 Antennenrohrkappe (6 St.) Antenna Cover (6pcs./Set)	 O-Ring Set (8 St.) O-Ring (8pcs./Bag)
 Schraube 2x14mm (6 St.) 2x14mm Screw	 Schraube 2x12mm (6 St.) 2x12mm Screw	 Linsenkopfschraube 2.6x6mm (6 St.) 2.6x6mm SCREW (6PCS/BAG)	 Schneidschraube 2x6mm (6 St.) 2x6mm TP SCREW	 Linsenkopfschneidschraube 2.6x8mm (6 St.) 2.6x8mm TP SCREW (6PCS/BAG)	 Stift 2mm (6 St.) 2mm Pin

SHARK 18 NITRO MONSTER

LRP 1/18 SCALE 4WD
HIGH-PERFORMANCE
NITRO R/C RACE
MONSTER TRUCK

112148	112150	112151	112152	112153	112355
					
Linsenkopfschneidschraube 2.6x12mm (6 St.) 2.6x12mm TP Screw (6pcs./Bag)	Senkkopfschneidschraube 2x6mm (6 St.) 2x6mm TP Screw (6pcs./Bag)	Senkkopfschneidschr. 2.6x10mm (6 St.) 2.6x10mm TP Screw (6pcs./Bag)	Senkkopfschraube 2.6x8mm (6 St.) 2.6x8mm Screw (6pcs./Bag)	E-Clip 2mm (16 St.) 2mm E-Clip (16pcs./Bag)	E-Clip 3mm (6 St.) 3mm E-Clip (6pcs./Bag)

**Tuningteile finden Sie im Tuningteile Flyer. Bitte kontaktieren Sie Ihren Fachhändler.
For option parts, see the Option Parts Information Flyer. Please contact your local dealer.**

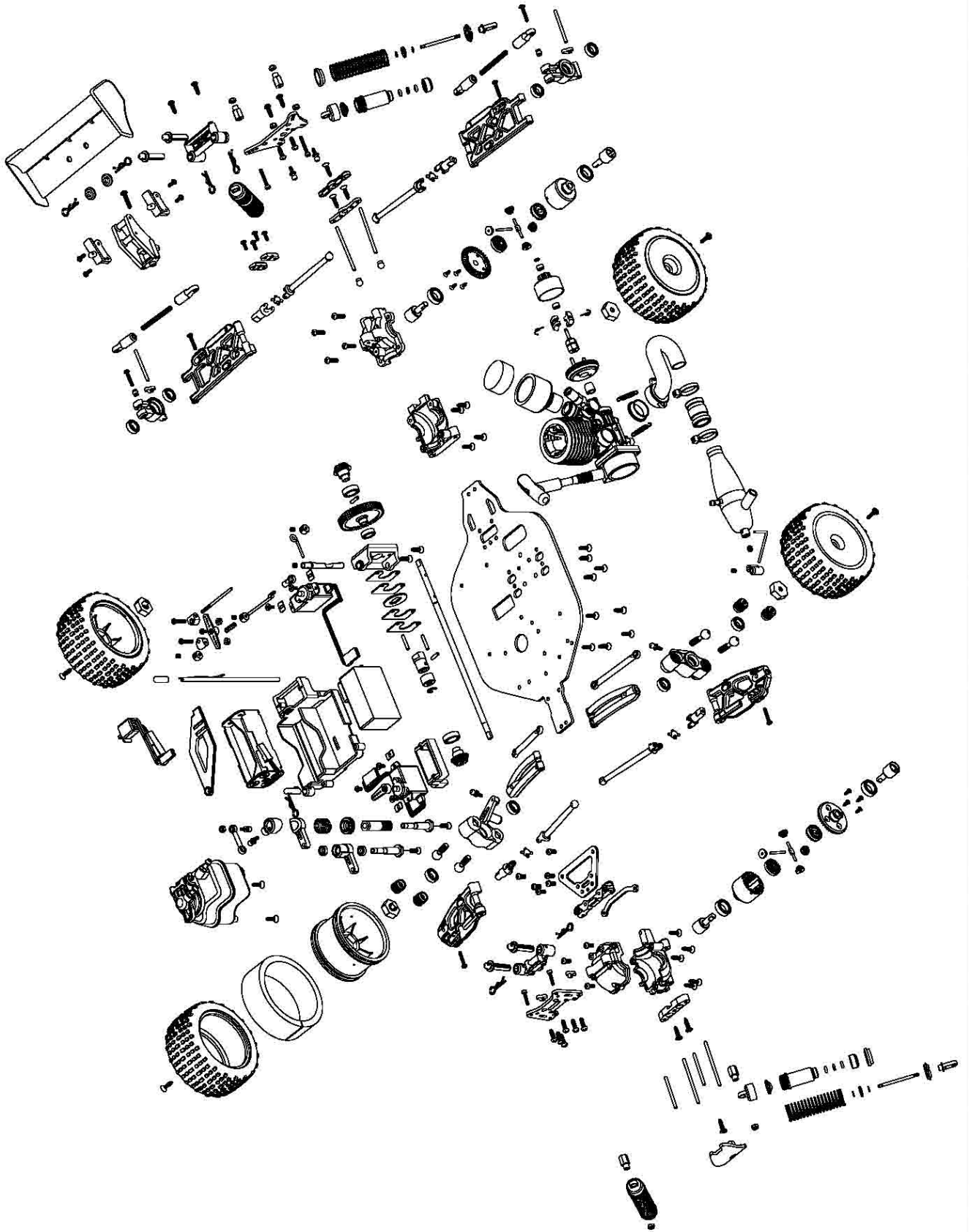
LRP electronic GmbH - Wilhelm-Enssle-Str. 132-134 - 73630 Remshalden, Germany

Fax: int+49-7181-4098-30

info@LRP.cc www.LRP.cc

SHARK 18 NITRO MONSTER

LRP 1/18 SCALE 4WD
HIGH-PERFORMANCE
NITRO R/C RACE
MONSTER TRUCK



SHARK 18 NITROMONSTER

LRP 1/18 SCALE 4WD
HIGH-PERFORMANCE
NITRO R/C RACE
MONSTER TRUCK

MA00164

BEST. NR.:

30700

**0.65 PS
31.000 RPM**



**Z.07S
PULLSTART**

GEBRAUCHSANWEISUNG



LRP electronic GmbH,
Wilhelm-Enssle-Str. 132-134, 73630 Remshalden, Deutschland
info@LRP.cc
www.LRP.cc

Technik + Service Hotline: D 0900 577 4624 (0900 LRP GMBH) (44 Euro/Minute aus dem Festnetz)
A 0900 270 313 (0,27 Euro/Minute aus dem österreichischen Festnetz)

1. TECHNISCHE DATEN

Hubraum	07 (1,15ccm)
Auslass	Side
Bohrung	11,5mm
Hub	11,0mm
Anzahl Kanäle	3+1 (3 transfer-, 1 exhaust-port)
Kurbelwelle	Standard micro shaft
Kurbelgehäuse	LRP XTEC.07 Heavy-Duty, black coloured
Kolben	Fully CNC-machined, high-silicium alloy
Pleuel	Heavy-Duty aluminium using double bushings
Glühkerze	LRP Standard style R3 (No. 35030) included
Vergaser	LRP PowerCarb slide carburetor with 4,6mm venturi, Aluminium design
Max. Power*	0.65 PS
Max. U/min*	31.000
Gewicht	130g

*Angaben hängen vom verwendeten Kraftstoff, Krümmer und Einstellung ab.

2. WARNHINWEISE

- Lassen Sie Ihr Modell mit laufendem Motor keinesfalls unbeaufsichtigt. Im Falle eines Defekts könnte dies ein Feuer am Modell oder in seiner Umgebung verursachen.
- Verbrennungsmotoren produzieren gesundheits-schädliche Abgase. Eines davon ist Kohlenmonoxid, welches beim Einatmen zum Tod führen kann! Betreiben Sie Ihren Motor deshalb nur im Freien oder in gut gelüfteten Räumen.
- Verbrennungsmotoren inkl. aller umliegenden Anbauteile werden beim Betrieb sehr heiß. Berührungen können zu schweren Verbrennungen führen.
- Versuchen Sie niemals einen laufenden Motor mit den Fingern zu stoppen. Unterbrechen Sie die Kraftstoffleitung oder halten Sie den Luftfilter zu.
- Nicht für Kinder unter 14 Jahren geeignet, dieser Motor ist kein Spielzeug.

3. KRAFTSTOFF

Benutzen Sie niemals Benzin von der Tankstelle oder Flugkraftstoff! Verwenden Sie nur frischen Zweitakt Modellauto Kraftstoff. Wir empfehlen einen unserer hochwertigen LRP Energy Power Fuel Kraftstoffe zu verwenden (No. 35510: 16% 1L / No. 35530: 16% 3,5L). Für den LRP Z.07S Pullstart sollten Sie einen Kraftstoff mit einem Nitromethangehalt von 16% verwenden. Überschreiten Sie niemals 25%. Je höher der Nitromethangehalt, desto kürzer die Lebensdauer Ihres Motors!

4. LUFTFILTER

Ein guter Luftfilter ist sehr wichtig für das Leben Ihres Motors. Lassen Sie den Motor niemals ohne Luftfilter laufen, da sofort dauerhafte Schäden entstehen! Vergessen Sie nicht, den Luftfilter vor der Nutzung mit einem geeigneten Öl zu tränken. Reinigen Sie den Luftfilter spätestens nach jedem zehnten Tank. Ersetzen Sie den Luftfilter alle 1,5 Liter. Wir empfehlen unseren LRP Hi-Flow Micro Luftfilter (No. 36500) in Verbindung mit dem LRP Hi-Flow Luftfilteröl (No. 36590).

5. GLÜHKERZE

Nutzen Sie nur Kerzen in Standard Bauweise für diesen Motor. Wir empfehlen unsere hochwertigen LRP Platinum / Iridium Glühkerzen (No. 35030 - No. 35060, erhältlich als R3 bis R6). Prüfen Sie diese regelmäßig und fahren Sie niemals mit einer abgenutzten oder alten Glühkerze, da diese Ihren Motor beschädigen könnte. Bei zu mager eingestelltem Motor werden die Glühkerzenwendel matt. Spätestens dann müssen sie getauscht werden. Die Glühwendel einer normalen Kerze sollten glänzend wie Chrom bleiben. Bei übermäßigem Verschleiß sollten Sie eine zusätzliche 0,1mm Scheibe unter den Brennraum legen. Wenn auch immer Sie Probleme mit dem Motor haben, daß dieser ohne ersichtlichen Grund ausgeht, sollten Sie als erstes die Glühkerze wechseln!

TIPP: Verwenden Sie unter normalen Einsatzbedingungen für den LRP Z.07S Pullstart grundsätzlich nur sehr heiße Kerzen. Am Besten eignet sich hierfür unsere LRP Platinum / Iridium R3 (#35030) Kerze.

Sehr geehrter Kunde,

vielen Dank, dass Sie sich für dieses LRP Produkt entschieden haben. Mit dem Kauf dieses Verbrennungsmotors haben Sie sich für ein Hochleistungstriebwerk entschieden, welches keine Kompromisse in Sachen Leistung und einfache Einstellbarkeit angeht. Der LRP Z.07S Pullstart ist der ideale Tuningmotor für den Großteil aller 1/18 und 1/16 Nitro Modelle! Wir wünschen Ihnen viel Spaß mit Ihrem neuen Motor.

Bitte lesen Sie die folgenden Informationen um sicherzustellen, dass Ihr LRP Z.07S Pullstart stets zu Ihrer vollsten Zufriedenheit funktioniert.

Bitte lesen und verstehen Sie diese Anleitung vollständig bevor Sie den Motor einbauen. Mit der Inbetriebnahme dieses Produktes erklären Sie sich mit den LRP Gewährleistungs-/Garantiebedingungen einverstanden.

6. AUSPUFFSYSTEM

Fahren Sie niemals ohne Resonanz-Rohr, da dies zu Überhitzung des Motors führt und den Motor beschädigen kann. Ein gutes Resonanz-Rohr hat einen sehr großen Einfluss auf die Laufescharfen und die Leistung eines Zweitakt Motors. Für den LRP Z.07S Pullstart empfehlen wir unser Micro High-Performance Auspuffsystem (No. 36000) für beste Performance.

7. SEILZUGSTARTER

Ziehen Sie den Seilzugstarter immer gerade heraus und achten Sie drauf, dass die Schnur nirgendwo scheuert. Ziehen Sie den Seilzugstarter nie vollständig heraus, da dies den Seilzugstarter übermäßig beansprucht und u.U. beschädigt (Verwenden Sie nur 2/3 der Gesamtlänge der Schnur, da dies genug ist um den Motor zu starten). Achten Sie darauf, dass der Seilzugstarter nicht mit Kraftstoff in Kontakt kommt. Der Seilzugstarter ist so gebaut, dass er den Motor gegen den Uhrzeigersinn dreht.
Drehen Sie niemals die Schwungscheibe im Uhrzeigersinn, da sonst Schäden am Seilzugstarter entstehen.

8. VERGASER

Die Werkseinstellungen sind ein guter Ausgangspunkt, wenn Sie mit Ihrer Vergasereinstellung nicht zufrieden sind. Drehen Sie die Nadeln vollständig hinein (Vorsicht: Überdrehen Sie diese nicht!) und lösen Sie sie anschließend wieder die unten angegebenen Umdrehungen.

- Unterer Bereich (#2): **2,75 Umdrehungen**
- Hauptdüsenadel (#3): **1,75 Umdrehungen**



Standgasschraube (#1):

Bestimmt die Luftmenge bei geschlossenem Vergaser und dient als mechanischer Anschlag für den Gasschieber. Drehen Sie im Uhrzeigersinn für höhere und gegen den Uhrzeigersinn für niedrigere Leerlaufdrehzahl. Der Vergaser sollte bei Neutralstellung des Gasservos 0,3-0,5mm geöffnet sein.

Nadel für unteren Drehzahlbereich (#2):

Bestimmt den Kraftstofffluss bei niedrigen und mittleren Drehzahlen. Drehen Sie sie im Uhrzeigersinn für eine magerere und gegen den Uhrzeigersinn für eine fettere Einstellung.

Hauptdüsenadel (#3):

Bestimmt grundsätzlich den Kraftstofffluss (wenn der Vergaser weit geöffnet ist). Gleiche Drehrichtung wie bei #2.

9. EINLAUF-PHASE

Das richtige Einlaufen lassen Ihres Motors ist ein sehr wichtiger Punkt um sicherzustellen, dass Sie maximale Leistung und Lebensdauer erhalten. Nehmen Sie sich hierfür Zeit und unterstützen Sie nichts. **Verwenden Sie keinen Einlaufstand, sondern fahren Sie den Motor direkt im Auto ein.** Fahren Sie mit demselben Kraftstoff, den Sie auch im späteren Betrieb verwenden wollen. Ein spezieller Einlaufspray wird nicht benötigt. Falls Ihr Motor nicht leicht startet, können Sie die Glühkerze 1/2 Umdrehung lösen um die Kompression des Motors zu verringern. Vergessen Sie aber nicht, die Glühkerze wieder festzuzuschrauben, nachdem der Motor läuft!

Ablauf:

- Starten Sie den Motor und stellen Sie die Hauptdüsenadel sehr fett (es muss viel Rauch aus dem Auspuff kommen).
- Lassen Sie den Motor für 2 Min. im Leerlauf laufen, um den Motor zu erwärmen. Ggf. die Leerlaufdrehzahl über die Standgasschraube etwas erhöhen, damit der Motor nicht ausgeht.
- Fahren Sie nun den Tank Ihres Autos leer. Das Auto wird wegen der fetten Vergasereinstellung langsam und träge sein. Dies ist normal und wichtig.
- Lassen Sie den Motor nicht zu hoch drehen, fahren Sie nur Halbgas auf der Geraden.
- Der Motor sollte nicht zu kalt oder zu heiß während der Einlaufphase sein. 70-80°C sind perfekt.
- Lassen Sie den Motor nach jedem Tank für 15 Min. abkühlen.
- Wir empfehlen dies 4 Tankfüllungen durchzuführen, bevor Sie weitere Einstellungen vornehmen.

SHARK 18 NITRO MONSTER

LRP 1/18 SCALE 4WD
HIGH-PERFORMANCE
NITRO R/C RACE
MONSTER TRUCK

10. EINSTELLEN

Eine zu fette Einstellung schadet Ihrem Motor nicht. Achten Sie allerdings darauf, dass Sie NIEMALS eine zu magere Einstellung verwenden. Beginnen Sie daher immer mit einer fetten Einstellung und stellen Sie den Motor dann magärer. Versuchen Sie niemals einen kalten Motor einzustellen, fahren Sie mind. 2-3 Minuten bevor Sie jegliche Einstellungen vornehmen!

Der normale Einstellvorgang sieht so aus:

1. Stellen Sie die Leerlaufdrehzahl etwas höher als normal ein
2. Beginnen Sie den Motor mit einer zu fetten Einstellung einzustellen.
3. Stellen Sie zuerst die Hauptdüsenadel ein
4. Stellen Sie danach die Nadel für den unteren Drehzahlbereich ein
5. Stellen Sie die Leerlaufdrehzahl wieder richtig ein.

Ablauf:

1. Stellen Sie die Leerlauf Drehzahl so ein, dass der Motor nicht ausgeht (leicht erhöht)
2. Beginnen Sie beim Fahren mit einer zu fetten Hauptdüsenadel-Einstellung (es muss viel Rauch aus dem Auspuff kommen)
3. Drehen Sie die Hauptdüsenadel im Uhrzeigersinn in kleinen Schritten (1/8 Umdrehung) hinein, um den Motor magärer zu stellen
 - Ihr Ziel ist es, dass der Motor maximale Drehzahl auf der Geraden erreicht
 - Öffnen Sie die Hauptdüsenadel wieder 1/8 Umdrehung, wenn Sie diesen Punkt erreicht haben. Das sollte die perfekte Einstellung für die Hauptdüsenadel sein (Motortemperatur zwischen 90-100°C)
 - Falls die Hauptdüsenadel zu mager eingestellt ist wird der Motor überhitzen und nicht sauber beschleunigen. Halten Sie sofort an falls dies geschieht und öffnen Sie die Hauptdüsenadel eine 1/4 Umdrehung.
4. Stellen Sie nun die Nadel für den unteren Drehzahlbereich ein. Fahren Sie 3 Runden und halten das Auto in Ihrer Nähe an, 5sec im Leerlauf stehen lassen und voll beschleunigen. Der Motor sollte im Stand etwas anfeuten (Leerlaufdrehzahl verringert sich) aber dennoch schnell beschleunigen. Ist er während der 5sec ausgegangen prüfen Sie das Folgende.
 - Wenn der Motor immer langsamer dreht und dann ausgeht, ist die Nadel für den unteren Drehzahlbereich noch zu fett
 - Steigt die Leerlaufdrehzahl an oder „zwitschert“ der Motor auf einem erhöhten Drehzahlniveau, ist die Nadel für den unteren Drehzahlbereich zu mager.
5. Es kann sein, dass Sie die Leerlaufdrehzahl neu einstellen müssen. Ist der Leerlauf zu hoch, trennt die Kupplung nicht sauber und Sie verlieren Beschleunigung aus den Kurven. Ist der Leerlauf zu niedrig, kann es sein, dass der Motor am Start oder am Ende der Geraden (beim Gaswegnehmen) ausgeht.

So messen Sie die Motortemperatur:

- Infrarot Thermometer (empfohlen): Messen Sie direkt nach dem Fahren. Halten Sie das Thermometer direkt über den Motor und messen Sie auf die Glühkerzenöffnung.
- Spucke Methode: Bringen Sie direkt nach dem Fahren etwas Spucke auf den Kühkopf. Die Spucke sollte kochen und in 2-3 Sekunden verschwunden sein. Sie sollte weder „herumtanzen wie in einer heißen Pfanne“, noch sollte Sie einfach nur verdampfen.

11. NACH DEM FAHREN

Verwenden Sie spezielles After-Run Öl um den Motor nach dem Fahren zu pflegen. After-Run Öl hilft beim nächsten Start und schützt den Motor vor Rost. Verwenden Sie nur After-Run Öl, welches speziell für RC Motoren hergestellt wird. Verwenden Sie kein Silikon Öl oder ähnliches, da dieses Ihrem Motor schadet. Wir empfehlen unser LRP After-Run Öl (No. 37910), welches Sie regelmäßig nach dem Fahren anwenden sollten.

Ablauf:

Lassen Sie den Tank im Leerlauf vollständig leer laufen, bis kein Kraftstoff mehr vorhanden ist (versuchen Sie mehrfach den Motor neu zu starten). Als Nächstes geben Sie ein paar Tropfen „After-Run“ Öl in den offenen Vergaser, sowie in die Glühkerzenöffnung des Motorkopfes. Ziehen Sie 5x am Selbstopfstarter. Fertig.

12. WARTUNG

Behandeln Sie Ihren Motor mit Vorsicht und warten Sie ihn regelmäßig. Dieser Motor dreht bis zu 31.000 U/min und jedes Problem kann bei solch hoher Drehzahl schweren Schaden verursachen. Alle bewegten Teile im Inneren des Motors sind Verschleiß ausgesetzt. Sie müssen also darauf achten, ob Kolben, Laufbuchse oder Pleuel abgenutzt sind und ausgetauscht werden müssen. Wenn Sie ein Teil austauschen, überprüfen Sie bitte, ob alle anderen Teile in gutem Zustand sind. Laufbuchse und Kolben müssen immer zusammen gewechselt werden.

Einige wichtige Dinge:

- Säubern Sie den Motor gründlich von außen, bevor Sie ihn öffnen. Jedes bisschen Staub oder Dreck, was in den Motor kommt, kann Schaden hervorrufen.
- Überprüfen Sie das Pleuel regelmäßig. Wenn Sie es tauschen wollen, prüfen Sie, ob der Kurbelwellenzapfen rund und in gutem Zustand ist. Wenn nicht, tauschen Sie auch die Kurbelwelle.
- Wenn Sie den Motor wieder zusammenbauen, gehen Sie sicher, dass jedes Teil absolut sauber ist und verwenden Sie etwas Öl (After-Run Öl ist dafür gut geeignet), um die Teile zu schmieren.
- Achten Sie darauf, dass alle Teile in der richtigen Ausrichtung eingebaut sind, speziell Kolben, Laufbuchse und Pleuel. Sowohl der niedrigere Teil des Kolbens, als auch das „Schmier-Loch“ des Pleuels müssen nach vorne zeigen (in Richtung des Vergasers).
- Bevor Sie den Brennraum einbauen, prüfen Sie genau, dass Sie alle Scheiben eingebaut haben!
- Verwenden Sie einen Inbus Schlüssel um die Schrauben anzuziehen. Schrauben Sie die Schrauben nicht gleich ganz fest, sondern ziehen erst alle Schrauben nur leicht an. Ziehen Sie dann die Schrauben abwechselnd über Kreuz fest an. Seien Sie vorsichtig, dass Sie keine Schrauben überdrehen!

13. FEHLERFIBEL

PROBLEM	GRUND	LÖSUNG
Motor startet nicht	Glühkerze defekt	- ersetzen Sie die Glühkerze
	Glühkerze funktioniert nicht korrekt	- überprüfen Sie den Zustand der Glühkerze - überprüfen Sie den Glühkerzenstecker
	Motoreinstellung ist zu fett (zu viel Kraftstoff abgeossen)	- überprüfen Sie die Vergasereinstellung, wiederholen Sie den Einstellvorgang - lösen Sie die Glühkerze vollständig und drehen Sie den Motor 5 Sek. mit der Startbar durch
	Motoreinstellung ist zu mager (zu wenig Kraftstoff)	- überprüfen Sie die Vergasereinstellung - wiederholen Sie den Einstellvorgang
Motor bekommt keinen Kraftstoff	Motor bekommt keinen Kraftstoff	- überprüfen Sie die Kraftstoffleitung auf Schäden - überprüfen Sie die Vergasereinstellung
	Glühkerze defekt	- ersetzen Sie die Glühkerze
	Schlechter Kraftstoff	- ersetzen Sie den Kraftstoff durch frischen der korrekten Sorte
	Schlechte Vergasereinstellung	- überprüfen Sie die Vergasereinstellung, wiederholen Sie den Einstellvorgang
	Schmutz in Kraftstoffleitung oder Vergaser	- reinigen Sie die Kraftstoffleitung, reinigen und überprüfen Sie den Vergaser
Leistung wird geringer, wenn der Motor seine Betriebstemperatur erreicht oder geht von Zeit zu Zeit aus	Kraftstoffleitung beschädigt	- ersetzen Sie die Kraftstoffleitung
	Lockere Glühkerze oder Kühlkörper	-ziehen Sie die Glühkerze oder die Schrauben des Kühlkopfes an
	Luftfilter alt und/oder schmutzig	- reinigen oder ersetzen Sie den Luftfilter
	Motoreinstellung ist zu mager	- überprüfen Sie die Vergasereinstellung, wiederholen Sie den Einstellvorgang
	Glühkerze ist defekt oder falscher Typ	- ersetzen Sie die Glühkerze durch eine des korrekten Typs
Motor läuft zu heiß	Motor läuft zu heiß	- Einlaufvorgang ist nicht vollständig abgeschlossen
	Anzahl der Scheiben unter Brennraum nicht korrekt	- überprüfen Sie die Anzahl an Scheiben
	Falsche Vergasereinstellung	- Stellen Sie die Nadel für mittlere Drehzahlen 1/4 Umdrehung fetter und stellen Sie die Leerlaufdrehzahl neu ein - Stellen Sie die Leerlaufdrehzahl niedriger
Motor bleibt bei hohen U/min hängen, wenn Sie vom Gas gehen	Falsche Glühkerze (zu heiß)	- Verwenden Sie eine Glühkerze mit einer höheren Nummer (z. B. wechseln Sie von 5 auf 6)
	Anzahl der Scheiben unter Brennraum nicht korrekt	- überprüfen Sie die Anzahl an Scheiben

ALLGEMEINE GEWÄHRLEISTUNGS- UND REPARATURBESTIMMUNGEN

Produkte der LRP electronic GmbH (nachfolgend „LRP“ genannt) werden nach strengsten Qualitätskriterien gefertigt. Wir gewähren die gesetzliche Gewährleistung auf Produktions- und Materialfehler, die zum Zeitpunkt der Auslieferung des Produkts vorhanden waren. Für gebrauchstypische Verschleißerscheinungen wird nicht haftet. Diese Gewährleistung gilt nicht für Mängel, die auf natürliche Abnutzung/Verschleiß, eine unsachgemäße Benutzung oder mangelnde Wartung zurückzuführen sind. Dies liegt unter Anderem vor bei:

- Demontage des Motors seitens des Kunden
- Jegliche Modifikation am Motor seitens des Kunden
- Rost im Motor
- Staub oder Dreck im Motor
- Defekte am Motor durch Glühkerzendefekte
- Überhitzung
- Kratzer im Motor durch Staub oder Dreck
- Wasser im Kraftstoff
- Falsche Einlaufprozedur
- Defekter Kolben, durch unsachgemäße Blockierung des Kolbens
- Defekter Auslasskanal, durch unsachgemäße Blockierung des Kolbens
- Defekte durch hohe Drehzahlen ohne Motorlast

Bevor Sie dieses Produkt zur Gewährleistung oder Reparatur einsenden, prüfen Sie bitte alle anderen verwendeten Komponenten und schauen Sie in der Fehlerfibel nach, um andere Störungen und Bedienfehler auszuschließen. Sollte das Produkt bei der Überprüfung durch unsere Serviceabteilung keine Fehlfunktion aufweisen, müssen wir Ihnen hierfür eine Bearbeitungs-pauschale berechnen.

Mit der Einsendung des Produktes erteilen Sie LRP einen Reparaturauftrag für den Fall, dass kein Gewährleistungsanspruch vorliegt. Ein Gewährleistungsanspruch kann nur anerkannt werden, sofern eine Kopie des Kaufbelegs beigelegt ist. Auf Ihre ausdrückliche Anforderung erstellen wir einen kostenpflichtigen Kostenvoranschlag. Wenn Sie nach Zusendung des Kostenvoranschlags den Auftrag zur Reparatur erteilen, entfallen die Kostenvoranschlagskosten. An unseren Kostenvoranschlag sind wir zwei Wochen ab Ausstellungsdatum gebunden.

Da wir einen ordnungsgemäßen Gebrauch unserer Produkte nicht überwachen können, übernehmen wir keinerlei Haftung für unmittelbare und mittelbare Schäden aller Art, die im Rahmen des Gebrauchs oder auch sonst beim Benutzer und/oder Dritten entstehen. Jeglicher Gebrauch dieses Produktes erfolgt daher auf eigene Gefahr. Die Gewährleistung übersteigt in keinem Fall den Wert dieses Produktes. Durch Inbetriebnahme des Produktes erkennen Sie die obigen Bedingungen an und übernehmen die volle Verantwortung aus dem Gebrauch dieses Produktes.

Die von LRP angegebenen Werte über Gewicht, Größe oder Sonstiges sind als Richtwert zu verstehen. LRP übernimmt keine formelle Verpflichtung für derartige spezifische Angaben, da sich durch technische Veränderungen, die im Interesse des Produktes vorgenommen werden, andere Werte ergeben können.

LRP-Werks-Service:

- Produkt mit Kaufbeleg und Fehlerbeschreibung bruchsic her verpacken
- Einsenden an:
LRP electronic GmbH – Serviceabteilung
Wilhelm-Ensste-Str. 132-134, 73630 Remshalden, Deutschland
technik + Service Hotline: D: 0900 577 4624 (0900 LRP GMBH) (1,49 €/Minute aus dem deutschen Festnetz)
A: 0900 270 313 (1,73 €/Minute aus dem österreichischen Festnetz)
- eMail: service@LRP-ELECTRONIC.de
- Web: www.LRP.cc
- LRP repariert das Produkt
- Rücksendung an Sie per Nachnahme.

SHARK 18 NITRO MONSTER

LRP 1/18 SCALE 4WD
HIGH-PERFORMANCE
NITRO R/C RACE
MONSTER TRUCK

MA00165

ORDER NO.:

30700

**0.65 HP
31.000 RPM**



**Z.07S
PULLSTART**

USER GUIDE



LRP electronic GmbH,
Wilhelm-Enssle-Str. 132-134, 73630 Remshalden, Germany
info@LRP.cc
www.LRP.cc

1. TECHNICAL DATA

Engine size	07 (1.15ccm)
Exhaust	Side
Bore	11.5mm
Stroke	11.0mm
Liner	ABN
Number of ports	3+1 (3 transfer, 1 exhaust-port)
Crankshaft	Standard micro shaft
Crankcase	LRP XTEC.07 Heavy-Duty, black coloured
Piston	Fully CNC-machined, high-silicium alloy
Connecting Rod	Heavy-Duty aluminium using double bushings
Glowplug	LRP Standard style R3 (No. 35030) included
Carburetor	LRP PowerCarb slide carburetor with 4.6mm venturi, Aluminium design
Power Output*	0.65 PS
Max. RPM*	31.000
Weight	130g

*Figures may vary depending on used fuel, muffler and tuning.

2. WARNING NOTES

- Never leave your RC model unattended when the engine is running. If a fault should occur the result could be a fire in the model which could destroy anything else in the vicinity.
- All nitro engines produce gases which are very dangerous for your health, one of them is carbonium monoxide which can lead to death! Always use your engine outdoors or in well ventilated areas only.
- Nitro engines and their surroundings get very hot. You can seriously burn yourself when you touch them.
- Never try to stop a running engine with your fingers. Pinch the fuel line or close the top of the carburetor.
- Not suitable for children under 14 years, this engine is not a toy.

3. FUEL

Never use regular gasoline or airplane fuel. Use fresh 2-stroke model car fuel only! We recommend using our line of LRP high-quality fuels (No. 35510: 16% 1L / No. 35530: 16% 3.5L). For the LRP Z.07S Pullstart engine we recommend a fuel with 16% nitro. Never exceed 25% nitro. A higher nitro content will decrease your engine's lifetime.

4. AIRFILTER

A good airfilter is very important for the life of your engine. Never run without an airfilter, as quick and permanent damage will result! Don't forget to impregnate the airfilter with a suitable oil before usage. Carefully clean the airfilter at least after every tenth tank. Replace the airfilter every 1 litres (~1/4 gallon) of usage. We recommend the use of our LRP Hi-Flow micro airfilter (No. 36500) together with our LRP Hi-Flow airfilter oil (No. 36590).

5. GLOWPLUG

Use only standard style glow-plugs for this engine. We recommend using our line of high-quality LRP Platinum / Iridium glow-plugs (No. 35030 - No. 35060, available as R3 to R6). Check them frequently and never run with worn-out or old glow-plugs since they could damage your engine. They turn dull when your engine was too lean and should be replaced. They should stay bright like chrome. If the glowplugs wear out too fast, an additional 0.1mm shim between burnroom and liner is recommended. Whenever you have trouble with the engine stalling for no reason, replace the glow-plug first!

TIP: Under normal conditions, always use very hot plugs for the LRP Z.07S Pullstart engine. We recommend our LRP Platinum / Iridium R3 (No. 35030) plug, which works best for the LRP Z.07S Pullstart engine.

Dear Customer,

thank you for your trust in this LRP product. By purchasing a LRP nitro engine, you have chosen a high-performance and highly sophisticated product, which doesn't make any compromise between maximum performance and easy tuneability. The LRP Z.07S Pullstart is the perfect tuning engine for most of the 1/18 and 1/16 nitro micro cars on the market. We hope you enjoy your new engine.

Please read the following instructions to ensure, that your LRP Z.07S Pullstart engine always works up to your full satisfaction.

Please read and understand these instructions completely before you use this product! With operating this product, you accept the LRP warranty terms.

6. EXHAUST SYSTEM

Never run without a pipe since this will cause excessive overheating and may damage your engine. A good pipe has a very huge effect on the performance of a 2-stroke engine. For the LRP Z.07S Pullstart, we recommend using our LRP Micro High-Performance exhaust system (No. 36000) for maximum performance.

7. PULLSTART

Always pull the handle straight and don't let the cord rub on anything. Do not fully extend the cord as this may abuse and damage the pull starter (using about 2/3 of the complete length of the cord is enough to start your engine). Don't let fuel get in contact with the pull starter as this may weaken it. The Pull Starter is designed to start the engine running in a counter-clockwise rotation.

Forcing the flywheel clockwise will cause severe damage to the pull starter.

8. CARBURETOR

The factory settings of the engine are as following and are a good starting point for you, if you are not satisfied with your carburetor settings: Turn in the needles completely (Caution: Do not overtighten them!) and loosen them the required number of turns again.

- Low speed (#2): **2,75 turns**
- Main (#3): **1,75 turns**



Idle screw (#1):

Adjusts the air flow when carburetor is fully closed. Turn CW for higher idle-speed and CCW for lower idle-speed. Should be open 0.3-0.5mm.

Low speed needle (#2):

Adjusts the mid/low-speed flow rate of the fuel. Turn CW for leaner and CCW for richer setting.

Main speed needle (#3):

Adjusts the main flow rate of the fuel (when the throttle is opened significantly). Turn CW for leaner and CCW for richer setting.

9. RUN-IN

Proper run-in of the engine is a very important step in ensuring that you get the highest performance and lifetime of your engine. Take your time for proper run-in. **Do not use run-in benches, but use your car for run-in.** Use the same fuel as you will be using for the life of the engine. Special run-in fuel is not needed. If your engine doesn't start easily you may try loosen the glow-plug by 1/2-turn to decompress the engine and try again. Don't forget to tighten the glow-plug again once the engine started!

Procedure:

- Start the engine and set the main-needle very rich, i.e. excessive smoke coming from the muffler.
- Let the engine idle for 2mins first to warm it up.
- Now start driving your car, it will be slow and sluggish, but this is an important step.
- Do not allow the engine to rev-up too high, run the engine at half speed on the straightaway.
- The engine should not be too cold and not too hot during run-in, 70-80°C (160-175°F) is perfect.
- Let the engine cool down for 15mins after each tank during the run-in period.
- We recommend doing so for 4 tanks of fuel before you start tuning your engine.

SHARK 18 NITRO MONSTER

LRP 1/18 SCALE 4WD
HIGH-PERFORMANCE
NITRO R/C RACE
MONSTER TRUCK

10. TUNING

It never hurts to have the mixture too rich, but NEVER let the mixture get too lean. Always tune from rich to lean. If in doubt, richen it up first! Never try to tune a cold engine, run 2-3 minutes to get the engine up to running temperature before doing any adjustments!

Basic tuning procedure is as follows:

1. Set the engine's idle speed up slightly higher than normal.
2. Start tuning your engine with the settings too rich
3. Always tune main-speed needle (top-end) first.
4. Tune low speed needle next.
5. Reset idle speed screw.

Procedure:

1. Set the idle speed so your engine doesn't stall (slightly higher than normal).
2. Go to the track with the main-needle set too rich, there should be heavy smoke coming from the muffler now
3. Tune the engine by leaning the main-needle 1/8 turn at a time (turn clockwise).
- Your goal will be that the engine will just reach maximum RPM on the straightaway.
- Open the main-needle again by an 1/8 turn (turn counter-clockwise) when you have reached that point. This should be the perfect setting for the main-needle (temperature of 90-100°C / 195-215°F).
- If the main-needle is set too lean, the engine will overheat and will not accelerate smoothly. **If this happens, immediately stop the engine and richen the main-needle (counterclockwise) 1/4 turn before a new attempt.**
4. Adjust the low speed needle now. Run 3 full laps, stop the car near you and let it idle for 5secs. "Push off". It should have slightly richened up (idle rpm gets lower), but still accelerate quickly. If it died before the 5secs, check the following:
- If the rpm constantly decreases and finally the engine stops, the low speed needle is too rich.
- If the idle-speed increases during idle, the low speed needle is too lean.
5. You may have to re-adjust the idle-speed now. If it idles too high, the clutch may not release completely and you will lose "snap" off the corners. If it idles too low, it may stall at the start, or at the end of the straightaway when you release the throttle.

Ways to measure the engine temperature:

- Temperature gauge method (recommended): Pull in quickly and immediately take a temperature reading. Place the gauge directly over the engine pointed at the glow plug.
- Spit method: Pull in quickly and immediately put some spit on the engine's head. The spittle should just slowly boil off (2-3secs). It should not dance around as if it were on a hot griddle, nor should it lay there and steam.

11. AFTER RUN

Use after-run oil to keep everything lubricated after you have finished your day. After-run oil helps for an easy start the next time and protects your internals against rust. Use only "after-run oil" specially formulated for R/C engines. Do not use silicone shock oil or similar as they will seriously harm your engine. We recommend to use our LRP After-Run oil (No. 37910), which you should use regularly after using your engine.

Procedure:

First let the tank run completely empty at idle until it runs out of fuel (try re-starting it several times), next put a few drops down the open carburetor and a few drops down the glow plug hole. Spin it over with the Pullstart at least 5 times and you are done.

12. MAINTENANCE

Treat your engine with care and check it frequently. This engine will rev up to 31.000 RPM and any fault at such high RPM can cause serious damage. All moving parts inside the engine are subject to wear, you must know if a piston/liner/conrod has worn out and if they need to be replaced. If you replace one part, please check if everything else is still in good shape at the same time. If you only change one part and other parts are in bad shape, there's the possibility that there will be a new failure soon!

Some important matters:

- Clean the outside of the engine properly before you open it. Any dust or dirt which gets into the engine could make considerable damage.
- Check the conrod frequently. If you want to replace the conrod, be sure the big end of your crankshaft is still round and at a good size. If not, also replace the crankshaft.
- When you start putting your engine back together, make sure that each part is totally clean before installation and please use some oil (after-run is suited well) to lubricate everything.
- Be careful that each part has its correct direction, especially piston/liner/conrod. Both the lower part of the piston and the lubrication hole in the conrod should be facing to the front (direction to the carburetor).
- Before you install the burmroom, please doublecheck that you installed all head shims.
- Use a hex wrench to install the screws. When you start to feel resistance, stop turning the screw. Repeat this for each screw, use the star-technique to tighten all the screws completely. Do not overtighten them!

13. TROUBLE SHOOTING GUIDE

PROBLEM	REASON	SOLUTION
Engine does not start	Glow plug defective	- replace glow plug
	Glow plug does not work properly	- check the condition of the glow plug - check the glow plug igniter
	Engine is set too rich (too much fuel, hits back)	- check carburetor settings, repeat tuning procedure - unscrew the glow plug completely and use starbox for 5sec
	Engine is too lean (too little fuel, does not start)	- check carburetor setting, repeat tuning procedure
Engine doesn't suck in the fuel		- check the fuel line for possible damage - check the carburetor setting
	Glow plug defective	- replace glow plug
	Bad fuel	- replace fuel by fresh and correct type of fuel
	Bad carburetor setting	- check the carburetor setting, repeat tuning procedure
	Dirt in fuel line or carburetor	- clean fuel line, clean & check carburetor
	Fuel line damaged	- replace fuel line
Engine stops after a short time after glow plug igniter has been disconnected	Loose glow plug or cooling head	- tighten glow plug and/or cooling head
	Air filter old or dirty	- clean or replace air filter
	Engine is set too lean	- check the carburetor setting, repeat tuning procedure
	Glow plug defective or wrong type	- replace the glow plug by a correct type
Performance decreases after reaching operating temperature or engine stalls from time to time	Engine runs too hot	- run-in process is not completed
	Shims under burmroom wrong	- check number of shims
Engine still keeps running at high RPM for a moment when you release the throttle	Bad carburetor setting	- open mid-range needle 1/4 turn at a time and re-adjust idle-speed - set idle speed lower
	Glow plug, wrong type (too hot)	- use glow plug with higher number (e.g. go from 5 to 6)
	Shims under burmroom wrong	- check number of shims

REPAIR PROCEDURES / LIMITED WARRANTY

All products from LRP electronic (hereinafter called "LRP") are manufactured according to the highest quality standards. LRP guarantees this product to be free from defects in materials or workmanship for 90 days from the original date of purchase verified by sales receipt. This limited warranty doesn't cover defects, which are a result of normal wear, misuse or improper maintenance. This applies among other things on:

- Engine disassembly by customer
- Any modification of the engine done by the customer
- Rust inside the engine
- Dust or dirt inside the engine
- Damaged engine due to glow plug failure
- Overheating
- Scratches inside the engine caused by dirt or dust
- Water in fuel
- Wrong break-in procedure
- Damaged piston due to piston stop devices
- Damaged cylinder exhaust port due to piston stop devices
- Breakages at high rpm without engine load

To eliminate all other possibilities or improper handling, first check all other components and the trouble shooting guide before you send in this product for repair or warranty. Products sent in for repair, that operate perfect have to be charged with a service fee.

By sending in this product, you assign LRP to repair the product, if it is no warranty case. The original sales receipt including date of purchase needs to be included. Otherwise, no warranty can be granted. For quick repair- and return service, add your address and detailed description of the malfunction.

Our limited warranty liability shall be limited to repairing the unit to our original specifications. In no case shall our liability exceed the original cost of this unit. Because we don't have control over the installation or use of this product, we can't accept any liability for any damages resulting from using this product. By installing or operating this product, the user accepts all resulting liability.

The specifications like weight, size and others should be seen as guide values. Due to ongoing technical improvements, which are done in the interest of the product, LRP does not take any responsibility for the accuracy of these specs.

LRP-Distributor-Service:

- Package your product carefully and include sales receipt and detailed description of malfunction.
- Send parcel to your national LRP distributor
- Distributor repairs or exchanges the product
- Shipment back to you usually by COD (cash on delivery), but this is subject to your national LRP distributor's general policy

SHARK 18 NITROMONSTER

LRP 1/18 SCALE 4WD
HIGH-PERFORMANCE
NITRO R/C RACE
MONSTER TRUCK

Allgemeine Gewährleistungs- und Reparaturbestimmungen

Produkte der LRP electronic GmbH (nachfolgend „LRP“ genannt) werden nach strengsten Qualitätskriterien gefertigt. Wir gewähren die gesetzliche Gewährleistung auf Produktions- und Materialfehler, die zum Zeitpunkt der Auslieferung des Produkts vorhanden waren. Für gebrauchstypische Verschleißerscheinungen wird nicht gehaftet. Diese Gewährleistung gilt nicht für Mängel, die auf natürliche Abnutzung/Verschleiß, eine unsachgemäße Benutzung oder mangelnde Wartung zurückzuführen sind. Dies liegt unter anderem vor bei:

- Unfallschäden
- Ausfall oder übermäßige Abnutzung einzelner Teile als Folge eines Unfallschadens
- Wasserschäden oder Probleme aufgrund von eingedrunenem Wasser/Feuchtigkeit
- Lackierte Karosserien, sobald diese benutzt worden sind

LRP tauscht keine kompletten Autos, wenn diese bereits benutzt wurden.

Senden Sie nicht das komplette Produkt ein, sondern nur die Teile, für die Sie einen Gewährleistungsanspruch geltend machen wollen. Wird das komplette Produkt eingeschickt behält sich LRP vor, die Arbeitszeit zur Demontage und Montage dem Kunden in Rechnung zu stellen.

Bevor Sie dieses Produkt zur Gewährleistung oder Reparatur einsenden, prüfen Sie bitte alle anderen verwendeten Komponenten, um andere Störquellen und Bedienfehler auszuschließen. Sollte das Produkt bei der Überprüfung durch unsere Serviceabteilung keine Fehlfunktion aufweisen, müssen wir Ihnen hierfür eine Bearbeitungspauschale berechnen.

Mit der Einsendung des Produktes erteilen Sie LRP einen Reparaturauftrag für den Fall, dass kein Gewährleistungsanspruch vorliegt. Ein Gewährleistungsanspruch kann nur anerkannt werden, sofern eine Kopie des Kaufbelegs beigefügt ist. Auf Ihre ausdrückliche Anforderung erstellen wir einen kostenpflichtigen Kostenvoranschlag. Wenn Sie nach Zusendung des Kostenvoranschlags den Auftrag zur Reparatur erteilen, entfallen die Kostenvoranschlagskosten. An unseren Kostenvoranschlag sind wir zwei Wochen ab Ausstellungsdatum gebunden.

Da wir einen ordnungsgemäßen Gebrauch unserer Produkte nicht überwachen können, übernehmen wir keinerlei Haftung für unmittelbare und mittelbare Schäden aller Art, die im Rahmen des Gebrauchs oder auch sonst beim Benutzer und/oder Dritten entstehen. Jeglicher Gebrauch dieses Produkts erfolgt daher auf eigene Gefahr. Die Gewährleistung übersteigt in keinem Fall den Wert dieses Produktes. Durch Inbetriebnahme des Produkts erkennen Sie die obigen Bedingungen an und übernehmen die volle Verantwortung aus dem Gebrauch dieses Produkts.

Die von LRP angegebenen Werte über Gewicht, Größe oder Sonstiges sind als Richtwert zu verstehen. LRP übernimmt keine formelle Verpflichtung für derartige spezifische Angaben, da sich durch technische Veränderungen, die im Interesse des Produkts vorgenommen werden, andere Werte ergeben können.

LRP-Werks-Service:

- Produkt mit Kaufbeleg und Fehlerbeschreibung bruchstark verpacken.
- Einsenden an:
LRP electronic GmbH – Serviceabteilung
Wilhelm-Enssle-Str. 132-134, 73630 Remshalden, Deutschland
Technik + Service Hotline: D: **0900 577 4624** (0900 LRP GMBH) (0,49 euro/min aus dem deutschen Festnetz)
A: **0900 270 313** (0,79 euro/min aus dem österreichischen Festnetz)
eMail: service@LRP-ELECTRONIC.de
Web: www.LRP.cc
- LRP repariert das Produkt.
- Rücksendung an Sie per Nachnahme.

Repair Procedures / Limited Warranty

All products from LRP electronic (hereinafter called "LRP") are manufactured according to the highest quality standards. LRP guarantees this product to be free from defects in materials or workmanship for 90 days from the original date of purchase verified by sales receipt. This limited warranty doesn't cover defects, which are a result of normal wear, misuse or improper maintenance. This applies among other things on:

- Crash damage
- Component failure or premature wear as a result of crash damage
- Water damage or problems resulting from water/moisture intake
- Painted bodies, after they have been used

LRP does not do a warranty change of the whole product, once the product has been used.

Do not send in the whole product. Only send in the defective parts, on which you want to claim warranty. If the whole product is send in, LRP will charge a service fee for the Disassembly and Assembly of the product at our discretion.

To eliminate all other possibilities or improper handling, first check all other components before you send in this product for repair or warranty. Products sent in for repair, that operate perfect have to be charged with a service fee.

By sending in this product, you assign LRP to repair the product, if it is no warranty case. The original sales receipt including date of purchase needs to be included. Otherwise, no warranty can be granted. For quick repair- and return service, add your address and detailed description of the malfunction.

Our limited warranty liability shall be limited to repairing the unit to our original specifications. In no case shall our liability exceed the original cost of this unit. Because we don't have control over the installation or use of this product, we can't accept any liability for any damages resulting from using this product. By installing or operating this product, the user accepts all resulting liability.

The specifications like weight, size and others should be seen as guide values. Due to ongoing technical improvements, which are done in the interest of the product, LRP does not take any responsibility for the accuracy of these specs.

LRP-Distributor-Service:

- Package your product carefully and include sales receipt and detailed description of malfunction.
- Send parcel to your national LRP distributor.
- Distributor repairs or exchanges the product.
- Shipment back to you usually by COD (cash on delivery), but this is subject to your national LRP distributor's general policy.

SHARK 18

NITRO MONSTER

LRP 1/18 SCALE 4WD
HIGH-PERFORMANCE
NITRO R/C RACE
MONSTER TRUCK

LRP electronic GmbH, Wilhelm-Enssle-Str. 132-134, 73630 Remshalden, Germany

Hotline: D: 0900 577 4624 (0,49eur/min. aus dem dt. Festnetz)

A: 0900 270 313 (0,73eur/min. aus dem österr. Festnetz)

info@LRPcc www.LRPcc



SHARK 18 NITRO MONSTER

LRP 1/18 SCALE 4WD
HIGH-PERFORMANCE
NITRO R/C RACE
MONSTER TRUCK

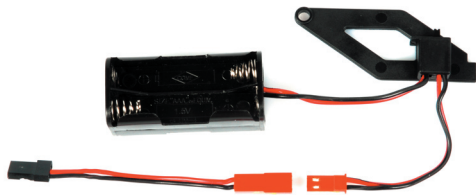
WICHTIGES ANLEITUNGSUPDATE

Sehr geehrter Kunde,

vielen Dank für Ihr Vertrauen in dieses LRP Produkt. Mit dem Kauf des LRP SHARK-18 NITRO Race Monster Truck sind Sie der Konkurrenz einen Schritt voraus. Dieses Modell vereint die derzeit beliebtesten Features in der R/C Car Branche: Kompakte Abmessungen, höchste Offroad Performance und NITRO Power = 1/18 fahren in Perfektion. Der Topspeed und die Power des LRP Z.07S Pullstart Motors lässt diesen 1/18er in neue Fahrspaß Regionen vordringen!

Bitte beachten Sie vor der ersten Inbetriebnahme Ihres LRP SHARK-18 NITRO Race Monster Trucks folgende Hinweise:

1. Ihrem LRP SHARK-18 NITRO Race Monster Truck liegt ein Adapterkabel für die Empfängerbatteriebox bei. Bitte installieren Sie dieses wie auf dem angehängten Bild gezeigt, damit die Empfängerbatteriebox einwandfrei an den Empfänger angeschlossen werden kann.



2. Der bereits montierte Luftfilter auf dem Z.07S Pullstart Motor ist noch nicht mit Luftfilteröl getränkt. Bitte stellen Sie sicher, dass dieser vor dem ersten Anlassen des Motors mit einem geeigneten Öl getränkt wird. Wir empfehlen hierzu unser LRP Hi-Flow Luftfilteröl (Best#36590).

Wir wünschen Ihnen viel Spaß mit Ihrem neuen LRP SHARK-18 NITRO Race Monster Truck.

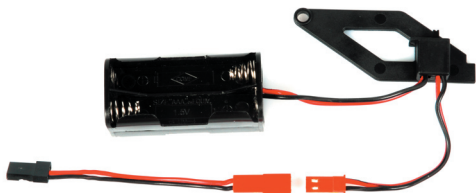
IMPORTANT INSTRUCTION MANUAL UPDATE

Dear customer,

thank you for your trust in this LRP product. By purchasing this LRP SHARK-18 NITRO Race Monster Truck, you are one step ahead of the competition. This model combines the hottest features in the R/C car world: compact size, top offroad performance and NITRO Power = 1/18 fun to perfection! The topspeed and power of the LRP Z.07S Pullstart engine sets new dimensions of pure driving pleasure for this LRP 1/18 model.

Please pay attention to the the following notes, before using your LRP SHARK-18 NITRO Race Monster Truck for the first time:

1. Your LRP SHARK-18 NITRO Race Monster Truck includes an adapter cable for the receiver battery box. Please install this adapter cable as shown on the picture to ensure, that you battery receiver box can be properly connected to the receiver.



2. The pre-mounted airfilter on the LRP Z.07S Pullstart engine is not pre-oiled. Please ensure, that the airfilter gets oiled properly before using the engine for the first time. We recommend our LRP Hi-Flow Airfilteroil (Order#36590).

We hope you enjoy your new LRP SHARK-18 NITRO Race Monster Truck.

Stand: 20.12.06