

SLOT TWISTER

SHORT COURSE

BEDIENUNGSANLEITUNG · USER GUIDE · MODE D'EMPLOI · MANUAL DE INSTRUCCIONES





INHALTSVERZEICHNIS

TABLE OF CONTENTS

SOMMAIRE

INDICE

Deutsch	English	Français	Espanól	Page
Allgemeiner Hinweis	General Remarks	Informations Générales	Informacion General	3
Aufbau des S10 Twister SC	Anatomy of the S10 Twister SC	Concept du S10 Twister SC	Componentes del S10 Twister SC	4
Technische Daten	Technical Data	Caracteristiques Techniques	Datos Tecnicos	5
Schnellstart-Anleitung	Quickstartguide	Notice succincte	Guia ajuste rapido	5
Warnhinweise	Warning Notes	Mise en garde	Consejos de Seguridad	9
Fernsteuerung	Remote Control	Émetteur	Emisora	11
Fehlerfibel	Troubleshooting Guide	Guide de dépannage	Guia de Problemas	14
Praxis	Experience	Expérience	Experiencia	14
Renneinsatz	Getting into racing	Entrer dans la compétition	Entra en el Mundo de la Competicion	17
Explosionszeichnung	Explosion View	Vue éclaté	Despiece	18
Ersatzteile	Spare Parts	Pièces détachées	Refacciones	20
Setup Sheet	Setup Sheet	Données de configuration	Hoja de Ajustes	24
Tuning	Tuning	Individualiser	Puesta a Punto	26
Wartung am Fahrzeug	Maintenance guide	Entretien et réglage	Mantenimiento	27
Setup Anleitung	Setup Guide	Guide de réglage	Guia de Ajustes	35
Optimierung	Tuning	Optimisation	Optimización	39
Allgemeine Gewährleistungs- und Reparaturbestimmungen	Repair Procedures Limited Warranty	Condition général de garantie et ge réparation	Reparaciones Garantía	46
Warnhinweise	Warning Notes	Mise en garde	Consejos de Seguridad	48
Allgemeine Hinweise	General Notes	Information général	Información adicional	55
Gebrauchsanweisung A2 Pro STX 2.4Ghz	Instruction Manual A2 Pro STX 2.4Ghz	Manuel d'instructions A2 Pro STX 2.4Ghz	Manual des Instrucciones A2 Pro STX 2.4Ghz	56
Gebrauchsanweisung AI Runner Reverse V2	Instruction Manual AI Runner Reverse V2	Manuel d'instructions AI Runner Reverse V2	Manual des Instrucciones AI Runner Reverse V2	68
Gebrauchsanweisung LRP Racing Stickpack	Instruction Manual LRP Racing Stickpack	Manuel d'instructions LRP Racing Stickpack	Manual des Instrucciones LRP Racing Stickpack	72

ALLGEMEINER HINWEIS GENERAL REMARKS INFORMATIONS GÉNÉRALES INFORMACION GENERAL

Sehr geehrter Modellbaufreund,

vielen Dank, dass Sie sich für ein S10 Twister SC Modell entschieden haben! Dieses Auto ist für Einsteiger und Hobbypiloten konzipiert und verwendet nur hochwertige Materialien für beste Leistungen und Haltbarkeit. Falls ein Kind das Fahrzeug betreiben soll, empfiehlt es sich die Anleitung vor Benutzung mit einem Erwachsenen zu lesen. LRP electronic möchte, dass Sie Erfolg und Spaß mit Ihrem neuen Modell haben! Falls es dennoch einmal zu Problemen kommen sollte, melden Sie sich bei uns.

Technik + Service Hotline für D:

0900 577 4624 (0900 LRP GMBH) (0,49eur/Minute aus dem deutschen Festnetz, Mobilfunkpreise können abweichen)

Technik + Service Hotline für A:

0900 270 313 (0,73eur/Minute aus dem österreichischen Festnetz, Mobilfunkpreise können abweichen)

Sie können uns auch gerne im Forum unter www.LRP.cc kontaktieren.

Dear Customer,

LRP Electronic thanks you for choosing the LRP S10 Twister SC. LRP electronic models are subject to constant checks concerning material and quality. Nevertheless we ask you to check your kit for completeness and intactness. We wish you much fun driving your car. Please read the instruction manual carefully prior to initial use of your model. Should you have any questions, do not hesitate to contact your local dealer.

Cher Client,

nous vous remercions d'avoir choisi un modèle S10 Twister de LRP. Cette voiture a été conçue pour les débutants mais aussi pour les pilotes de loisir tout en offrant des matériaux de grande qualité pour pouvoir arriver à la meilleure performance et longévité possible. Si la voiture doit être utilisée par un enfant, nous vous conseillons de lire ensemble avec l'enfant la notice et les informations ci-jointes. La société LRP electronic a donc préparé tout pour que vous ayez du succès avec votre nouveau modèle et que vous vous amusiez bien avec les copains. Si jamais, vous rencontrerez des problèmes, n'hésitez pas de nous contacter.

Estimado Cliente,

enhorabuena por la adquisición de su modelo S10 Twister SC de LRP. Este kit ha sido diseñado y fabricado con piezas de alta calidad para proporcionarle las mayores prestaciones y diversión. Este manual de instrucciones ha sido redactado de manera sencilla para que pueda comprender todas las explicaciones y realizar los ajustes de manera sencilla. Les sugerimos que si el modelo va a ser utilizado por un menor, este manual sea leído enteramente por un adulto antes de rodarlo. Si tiene algún problema póngase en contacto con el distribuidor de LRP en su país.

WERKZEUGE TOOLS HERRAMIENTAS OUTILLAGES

Um Wartungs- und Setup-Arbeiten an Ihrem S10 Blast 2 durchzuführen, empfehlen wir folgende Werkzeuge:

1.5mm, 2.0mm, 2.5mm Innensechskant; 5.5mm, 7mm Steckschraubenzieher, Kreuzschlitz Schraubendreher

To accomplish maintenance- and setup-work at your S10 Blast 2, we recommend to use the following tools:

Hex Wrench 1.5mm, 2.0mm, 2.5mm; Socket driver 5.5mm, 7mm; cross slot screwdriver

Nous vous conseillons l'outillage suivant pour les travaux de maintenance ou de configuration de votre S10 Blast 2:

Clé Hex 1.5mm, 2.0mm, 2.5mm; Clé à douille 5.5mm, 7mm; Tournevis cruciforme

Le recomendamos que utilice las siguientes herramientas para realizar un óptimo mantenimiento y ajuste de su S10 Blast 2:

Llave Hex 1.5mm, 2.0mm, 2.5mm; Destornillador Tubo 5.5mm, 7mm; Destornillador plano



#65641



#65651



#65661



#65721



#65711



#65771



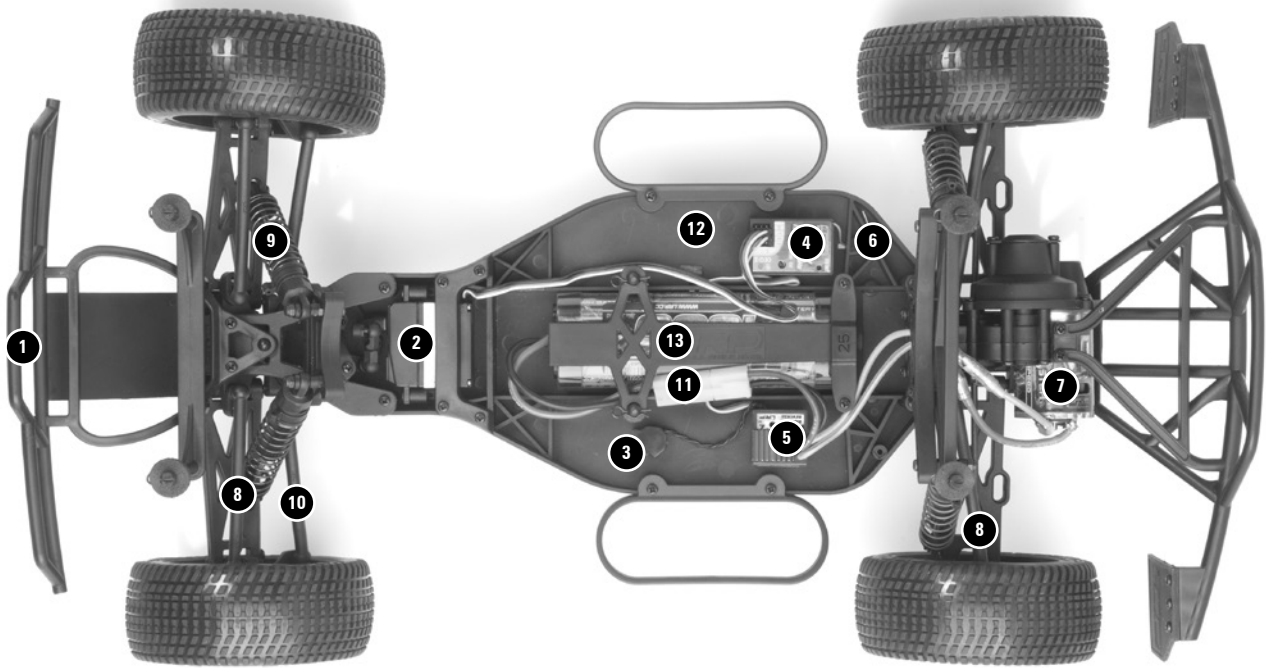
#65751

S10 TWISTER

SHORT COURSE

AUFBAU DES S10 TWISTER SC CONCEPT DU S10 TWISTER SC

ANATOMY OF THE S10 TWISTER SC COMPONENTES DEL S10 TWISTER SC



1. Vorderer Rammschutz
2. Lenkservo
3. Schalter
4. Empfänger
5. Elektronischer Fahrtenregler
6. Antennenhalter
7. Motor
8. oberer Querlenker
9. Stoßdämpfer
10. Spurstange
11. Fahrakku
12. Chassis
13. Akkustrebe

1. Front bumper
2. Steering servo
3. Switch
4. Receiver
5. Electronic speed controller
6. Antenna holder
7. Motor
8. Upper turnbuckle
9. Shock (oil damper)
10. Turnbuckle (toe link)
11. Battery
12. Chassis plate
13. Battery holder

1. Pare-chocs avant
2. Servo de direction
3. Interrupteur
4. Récepteur
5. Variateur électronique
6. Support d'antenne
7. Moteur
8. Biellettes supérieur
9. Amortisseur d'huile
10. Biellettes de direction
11. Accu
12. Châssis
13. Support de batterie

1. Paragolpes delantero
2. Servo dirección
3. Interruptor
4. Receptor
5. Variador de velocidad electrónico
6. Soporte antena
7. Motor
8. Tirante superior
9. Amortiguador hidráulico
10. Tirante suspensión
11. Batería
12. Chasis
13. Alojamiento de la batería

TECHNISCHE DATEN

TECHNICAL DATA

CARACTERISTIQUES TECHNIQUES

DATOS TECNICOS

	S10 Twister SC
Länge / Length / Longueur / Longitud	530mm
Breite / Width / Largeur / Anchura	297mm
Höhe / Height / Poidst / Altura	193mm
Radstand / Wheel base / Empatemen / Distancia entre ejes	334mm
Antrieb / Drive System / Transmission / Transmisión	2WD Heckantrieb / 2WD Rear / 2WD traction arrière / 2WD propulsion trasera
Übersetzungsverhältnis / Gear ratio / Rapport d'engrenage / Relación Transmisión	11.93 : 1 RTR 17/78
Verzahnung / Gearing / Embrayage / Piñonaje	48dp
Raddurchmesser / Diameter of wheel / Diamètre des roues / Diámetro Rueda	112mm
Reifenbreite / Width of wheel / Largeur des roues / Anchura Rueda	45mm

SCHNELLSTART-ANLEITUNG

QUICKSTARTGUIDE

NOTICE SUCCINCTE

GUIA AJUSTE RAPIDO

1. AKKU LADEN

Verbinden Sie den Fahrakku mit dem mitgelieferten Ladegerät und schließen das Ladegerät dann an eine 230V Steckdose an. Die Ladedauer des vollständig entleerten Akkus beträgt ca. 6 Std.

1. CHARGING BATTERY

Connect the battery to the included wall-charger and plug the charger into a 230V power-socket. Charging time for completely discharged batteries is about 6h.

1. CHARGER L'ACCU

Branchez l'accu de la voiture au chargeur inclu dans la boîte, ensuite branchez le chargeur sur 230V. Le temps de charge d'un accu complètement vide est de 6h.

1. CARGA DE LA BATERIA

Conecte la batería al cargador de red incluido y conecte el cargador a la toma de red 220-230V. El tiempo estimado de carga para una batería completamente descargada es de unas 6 horas.



2. BATTERIEN IN SENDER EINLEGEN

Öffnen Sie das Batteriefach. Legen Sie acht AA Batterien entsprechend der Polaritäts-Markierungen ein. Schließen Sie das Batteriefach. Schalten Sie den Sender an und überprüfen Sie die Spannungsanzeige der LED. Empfehlung: VTEC AA 3000UC (3000mAh) - #78221



S10 TWISTER SHORT COURSE

SCHNELLSTART-ANLEITUNG

QUICKSTARTGUIDE

NOTICE SUCCINCTE

GUIA AJUSTE RAPIDO

2. TRANSMITTER BATTERY INSTALLATION

Remove the battery cover from the transmitter. Insert eight new AA batteries according to the polarity markings. Close the battery cover. Switch on the transmitter and check the LED for the battery voltage. Recommendation: VTEC AA 3000UC (3000mAh) - #78221

2. POSER LES BATTERIES DANS LE TRANSMETTEUR

Ouvrez le compartiment pour pile et mettez huit batteries type AA selon les polarités indiquées. Fermez le compartiment. Mettez an marche le transmetteur et vérifiez l'état de la tension de la LED. Recommandation: VTEC AA 3000UC

2. INSTALACION BATERIAS EMISORA

Retire la tapa del compartimento de baterías inferior de la emisora. Coloque ocho baterías AA completamente cargadas respetando la polaridad. Cierre la tapa de baterías. Conecte la emisora y asegúrese que se ilumina el LED indicador del voltaje de baterías. Recomendamos utilizar Pilas VTEC AA 3000UC (3000mAh) - #LR78221

3. AKKUEINBAU

Alle S10 Twister SC Modelle sind mit einem beidseitig verwendbaren Akkualter ausgestattet, welcher für NiMH und LiPo Packs benutzt werden kann. Bei Stickpacks (NiMH) oder LiPo Packs nutzt man die Akkustrebe mit der flachen Seite in Richtung Akkupack. Somit ist Ihr Akku immer optimal im Fahrzeug fixiert.



3. ASSEMBLING OF THE BATTERY

All S10 Twister SC Models have a battery holder included, which can be used with NiMH and LiPo batteries. If you use stick packs (NiMH) or LiPo Packs, install the battery holder with the flat side on the batteries. By following this advise your batteries will always be perfectly fixed in your S10 Twister SC.

3. MONTER LES ACCUS

Tous les modèles S10 Twister SC sont équipés d'un support d'accu qui peut être utilisé des deux côtés avec les accus NiMH ou LiPo. Pour pouvoir fixer les accus Stickpack (NiMH) et LiPo de manière latérale, on utilise la face plane du support. Ainsi l'accu est toujours bien fixé dans son compartiment.

3. INSTALACION BATERIAS MODELO

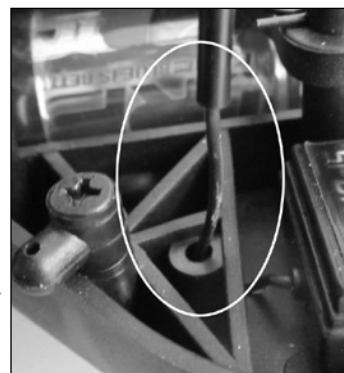
Todos los modelos S10 Twister SC incorporan un soporte de baterías que puede ser utilizado para instalar baterías NiMH y baterías LiPo. Si utiliza Packs tipo Stick (NiMH) o Packs LiPo, instale el soporte de baterías con la parte plana en la batería. Siguiendo estos consejos, las baterías estarán siempre perfectamente fijadas en su S10 Twister SC.

4. VERLEGUNG DES ANTENNENKABELS

Um die optimale Reichweite der Fernsteuerung auszunutzen, muss das Antennenkabel des Empfängers korrekt verlegt werden. Dazu nutzen Sie bitte das beigelegte Antennenrohr, fädeln das Antennenkabel ein, fixieren es mit beigelegter Gummitülle und befestigen das Rohr in den vorhandenen Halter in Ihrem Twister SC. Antennenkabel auf keinen Fall kürzen!

4. INSTALLATION OF THE ANTENNA WIRE

To assure the best possible function-range of the RC unit and to avoid interference, please use the antenna tube with the antenna wire. Fix it with the rubber cap and install it at the antenna holder in your Twister SC. Do not cut the antenna wire otherwise your receiver cannot work correctly. The antenna always needs to be mounted straight upwards.



4. INSTALLATION DU CÂBLE D'ANTENNE

Pour assurer la meilleure fonction possible de votre unité R/C et d'éviter toute interférence, veuillez utiliser toujours le tube d'antenne avec le câble de l'antenne. Fixz le svp avec le bouchon en caoutchouc et l'installez-le à la titulaire d'antenne dans votre Twister SC. Ne jamais coupez

SCHNELLSTART-ANLEITUNG

QUICKSTARTGUIDE

NOTICE SUCCINCTE

GUIA AJUSTE RAPIDO

le câble d'antenne sinon votre récepteur ne peut pas fonctionner correctement. L'antenne doit toujours être monté directement verticalement.

4. INSTALACION DEL CABLE DE ANTENA

Para asegurar un funcionamiento óptimo del equipo RC y evitar interferencias, utilice el cable de antena con el tubo plástico. Coloque el tapón de goma en el extremo e instálelo en el chasis. Nunca corte el cable de antena ya que su receptor no funcionará de manera correcta. La antena debe ser siempre instalada de forma vertical.

5. REGLER ANSCHLIESSEN

Verbinden Sie den Stecker des Fahrtreglers mit der Buchse des Akkus.

5. CONNECT THE ESC

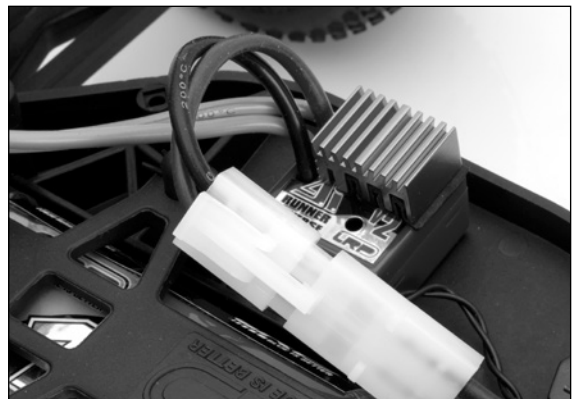
Connect the plug of the ESC to the battery pack.

5. CONNECTION DU VARIATEUR

Connectez la fiche du variateur à l'accu.

5. CONECTE EL VARIADOR

Conecte el variador al pack de baterías.



6. EIN-/AUSSCHALTEN

Schalten Sie zuerst den Sender und dann den Fahrtregler ein. Nach dem Betrieb Schalten Sie erst den Fahrtregler und danach den Sender wieder aus. Trennen Sie Nach jeder Fahrt den Akku vom Fahrtregler.

6. SWITCH ON / OFF

Switch on the transmitter first, before switching on the ESC After use always switch off the ESC first, before switching off the transmitter Always disconnect the battery pack from the ESC after running your S10 Twister

6. INTERRUPTEUR ON / OFF

Allumez l'émetteur toujours avant le variateur Après le roulage éteignez toujours le variateur avant l'émetteur Toujours débrancher l'accu du variateur après le roulage de votre S10 Twister

6. CONEXION / DESCONEXION

En primer lugar conecte la emisora, antes de conectar el variador Una vez termine de rodar, siempre desconecte el Variador en primer lugar y después desconecte la emisora Desconecte siempre la batería del variador después de rodar su S10 Twister

AI RUNNER V2 INBETRIEBNAHME

Nach Anschluss des Reglers ist dieser sofort betriebsbereit. Ein Setup muss nicht durchgeführt werden. Der Regler „lernt“ bei der Fahrt den Neutral-, Vollgas- und Vollrückwärts-Punkt. Bitte beachten: Beim Anstecken des Akkus muss der Sender in Neutralposition stehen und es muss in Fahrtrichtung des Modells losgefahren werden.

After wiring up the speed-control, it is ready to operate. No setup is required. The speed-control „learns“ the neutral, full-speed forward and full-speed reverse points while the car is running. Please note: Before you plug in the drive battery, the transmitter has to be set to neutral position and then the model has to be started in the forward direction.

Après avoir branché le variateur, vous pouvez tout de suite démarrer. Il ne faut pas faire une configuration quelconque. Le variateur apprend les fonctions ‚neutre‘, ‚aller en avant à toute vitesse‘ et ‚aller en arrière à toute vitesse‘ tout en roulant. Notez que le transmetteur doit être en position neutre quand vous branchez les accus, et il faut démarrer en sens de la marche du modèle.

Una vez conectado el variador de velocidad está listo para funcionar. No necesita ajustes. El variador „memoriza“ el punto neutral, velocidad máxima adelante y velocidad máxima en marcha atrás mientras el modelo esté rodando. Tenga en cuenta de ajustar la emisora a punto neutro antes de conectar la batería y el modelo rueda hacia adelante.



SCHNELLSTART-ANLEITUNG

QUICKSTARTGUIDE

NOTICE SUCCINCTE

GUIA AJUSTE RAPIDO

CHECKLISTE ZUR BENUTZUNG IHRES S10 TWISTER SC:

Überprüfen Sie vor jedem Fahrtantritt folgende Punkte:

- Senderantenne ausziehen und Sender einschalten (Senderantenne hochklappen bei 2.4GHz)
- Verbindung zwischen Fahrakku und ausgeschaltetem Regler herstellen (Seite 7).
- Antennenverlegung überprüfen (Seite 6), dann Regler einschalten.
- Senderfunktion vor Abfahrt überprüfen (Seite 13).
- Führen Sie einen Reichweitentest mit Hilfe einer zweiten Person durch.
- Geradeauslauf überprüfen, gegebenenfalls einstellen (Seite 12).
- Nach Ende der Fahrt zuerst Fahrzeug ausschalten, dann Fahrakku vom Regler trennen und Sender ausschalten.
- Achten Sie bitte auf die Temperatur bei Regler und Akku. Lassen Sie die Komponenten nach der Fahrt abkühlen. ACHTUNG: Motor und Regler können sehr heiß werden – Verletzungsgefahr!
- Fahrzeug reinigen & auf Schäden überprüfen (Seite 27).
- Entsprechende Bauteile fetten / ölen.
- Nach dem Betrieb bitte Akku aus dem Fahrzeug nehmen und separat aufbewahren.

CHECK LIST FOR USING YOUR S10 TWISTER SC:

Please check the following steps before you drive model:

- Pull-out the antenna and switch on the transmitter (fold up antenna at 2.4GHz)
- Connect the battery to the switched off speed controller (page 7).
- Check the installation of the antenna wire (page 6), than switch on the ESC.
- Check all functions of the transmitter and the car before the start (page 13).
- Always make a operating range check prior to use.
- Check the steering servo and trim it, if the car does not run straight (page 12)
- After running, please switch off the car, disconnect the battery from the speed controller and switch off the transmitter.
- Pay attention with the temperature of the speed controller and batteries. Please let the components cool down after usage. Attention: Motor and Speed controller could be very hot - Risk of injury!
- Clean the car and check if the car is damaged (page 27).
- Apply grease or oil to bearings, suspension, gears, etc..
- Store the car and the batteries separately when not using it.

LISTE DE VÉRIFICATION POUR L'UTILISATION DE VOTRE S10 TWISTER SC:

Veillez vérifier les choses suivantes avant de conduire le modèle:

- Tirez dehors l'antenne et allumez l'émetteur (pliez en haut l'antenne à 2.4GHz)
- Connectez l'accu au variateur électronique éteint (page 7).
- Vérifiez l'installation du câble de l'antenne (page 6), puis enclenchez le variateur
- Vérifiez tout les fonctions de l'émetteur et du voiture avant que vous partez (page 13).
- Faites toujours un test du distance de transmission avant utilisation.
- Vérifiez le servo direction et trimez, si la voiture ne roule pas droite (page 12)
- Après le roulage, veuillez éteindre la voiture, déconnectez l'accu du le variateur et l'interrupteur de l'émetteur.
- Faites attention à la température des accus et du variateur. Laissez refroidir les composants après utilisation. Attention: Moteur et variateur pourraient être très chauds. - Risque de blessure!
- Nettoyez la voiture et vérifiez si la voiture est endommagée (page 27).
- Appliquez de graisse ou huile aux roulements, suspension, pignons, etc...
- Gardez séparément la voiture et les accus lorsqu' du non-utilisation.

COMPROBAR ANTES DE RODAR CON SU S10 TWISTER SC :

Compruebe los siguientes puntos antes de rodar su modelo:

- Estire la antena por completo y conecte la emisora (antena plegable en 2.4GHz)
- Conecte la batería al variador de velocidad cuando esté apagado (pag 7).
- Compruebe la instalación del cable de antena (pag 6), ahora conecte el variador.
- Compruebe todas las funciones de la emisora y el coche antes de rodar (pag 13).
- Realice siempre una comprobación del radio de alcance antes de rodar.
- Compruebe el servo de dirección y ajústelo si el modelo no rueda en línea recta (pag 12)
- Después de rodar, desconecte el interruptor del coche, desconecte la batería del variador y desconecte la emisora
- Preste siempre atención a la temperatura del variador de velocidad y baterías. Permita que los componentes se enfríen después de rodar. Atención: ¡El Motor y Variador pueden calentarse mucho - Riesgo de lesiones!
- Limpie el coche y compruebe si hay daños (pag 27).
- Aplique grasa o aceite a rodamientos, suspensiones, piñones etc..
- Guarde el coche y las baterías por separado al terminar.

WARNHINWEISE**WARNING NOTES****MISE EN GARDE****CONSEJOS DE SEGURIDAD**

Dies ist ein hochleistungs RC-Auto und benötigt regelmäßige Wartung. Wenn Sie diese Wartungsarbeiten nicht durchführen wird die Performance des Autos darunter leiden. Alle zur Wartung erforderlichen Teile sind bei LRP electronic erhältlich. Bitte lesen und verinnerlichen Sie die Anweisungen bevor Sie sie durchführen. Wenn Sie diesen Anweisungen nicht folgen, können Sie oder andere verletzt werden. Zusätzlich kann erheblicher Sachschaden entstehen. Um einen sicheren Betrieb Ihres Modells zu gewährleisten, sollten alle beschriebenen Anweisungen und Sicherheitsmaßnahmen strikt befolgt werden. Lassen Sie das Auto erst auf einer großen Fläche fahren, bis Sie das Gefühl für das Modell bekommen. Nicht in Sand oder hohem Gras fahren lassen. Um Sachschaden und Verletzungen zu vermeiden, bitten wir Sie beim Fahren mit ferngesteuerten Modellen vorsichtig vorzugehen. Wenn Sie mit RC-Fahrzeugen nicht vertraut sind, sollten Sie sich von jemandem beraten lassen, der sich mit funkgesteuerten Fahrzeugen auskennt.

Bitte beachten Sie folgende Vorgaben für einen reibungslosen Betrieb.

- Vermeiden Sie den Kontakt mit Feuchtigkeit / Nässe. Die elektronischen und mechanischen Komponenten können Schaden nehmen. Sollte Ihr Fahrzeug wider Erwarten mit Wasser in Kontakt gekommen sein, bitte unverzüglich trocknen und komplett reinigen. Anschließend beweglichen Teile ölen bzw. fetten.
- Fahren Sie niemals bei Gewitter! – Lebensgefahr durch Blitzschlag!
- Vermeiden Sie das fahren auf belebten Plätzen oder in der Nähe von Kindern.
- Setzen Sie Ihr Fahrzeug nicht auf öffentlichen Strassen ein.
- Verwenden Sie immer volle Batterien, bzw. frisch geladene Akkus in Sender und Modell um nicht die Kontrolle über das Auto zu verlieren.
- Schalten Sie zuerst das Auto aus, anschließend den Sender. Dies verhindert, daß das Modell außer Kontrolle gerät.
- Fahren Sie nicht im Dunkeln oder wenn in irgendeiner Weise die Sicht beeinträchtigt oder versperrt ist.
- Fahren Sie nie ohne Karosserie. Die Gefahr einer Beschädigung Ihrer Elektronik ist bei einem Crash oder Überschlag sehr hoch.
- Sollte sich Ihr S10 Twister SC ungewöhnlich verhalten, halten Sie sofort an und überprüfen Ihr Fahrzeug. Fahren Sie erst wieder, wenn das Problem gelöst wurde, ansonsten besteht die Gefahr, dass Sie Schäden anrichten oder sogar Personen gefährden.
- Greifen Sie nicht in drehende Antriebsteile. Verletzungsgefahr!
- Fahren Sie nicht auf zu kleinen oder zu eng begrenzten Flächen.
- Achten Sie auf die Motor und Regler Temperatur. Lassen Sie nach jedem Akku das Fahrzeug abkühlen.

This is a high performance R/C kit, and it requires regular maintenance for best performance. If you don't do regular maintenance the performance will suffer. LRP electronic has all the necessary parts and accessories available to keep your car performing at its best. Please read and understand the instructions carefully before proceeding. Failure to follow these instructions can cause injury to yourself or others. You might also cause property damage or damage your kit. All instructions and precautions outlined in this manual should be strictly followed to ensure safe operation of your model. Drive the vehicle in a very large space, especially until you get the feel of driving the product. Do not run in sand or gras. To prevent any serious personal injury and/or damage to property, please be responsible when operating all remote controlled models. If you are not familiar with RC vehicles, we recommend that you ask someone familiar with RC vehicles for advice.

Please remind the following guidelines for trouble-free driving-fun.

- Avoid running in rain or wet conditions. The electronic and mechanical components could be damaged. If your S10 Twister SC got wet, please dry it up directly and clean it.
- Do not drive your S10 Twister SC during a thunder storm! Mortal danger!
- Avoid running the car in crowded areas and near children.
- Do not run the S10 Twister SC on public roads.
- Always use fresh batteries for your transmitter and receiver to avoid loosing control of the model.
- Turn Off receiver first, then turn off transmitter. This will prevent the car from loosing control.
- Do not operate your car at night, or anytime your line of sight to the model may be obscured or impaired in any way.
- Always run your car with the body shell mounted.
- When the model is behaving strangely, immediately stop the car and check for the reason. Do not operate the car until the problem is solved. This may lead to further trouble and unforeseen accidents.
- Do not put fingers inside rotating and moving parts.
- Please do not run in small or confined areas.
- Be careful with the motor temperature. It could be better to wait a few minutes after every run to cool down the motor.



WARNHINWEISE

WARNING NOTES

MISE EN GARDE

CONSEJOS DE SEGURIDAD

Ceci est une voiture de haute performance RC et nécessite un entretien régulier. Si vous n'effectuez pas des entretiens réguliers, la performance de la voiture peut en souffrir. Toutes les pièces nécessaires pour l'entretien sont disponibles chez LRP electronic. Veuillez lire et comprendre les instructions avant l'utilisation de la voiture. Le non-respect de ces instructions peut causer des dommages à l'utilisateur et à autrui ainsi que des dégâts sur la voiture. Pour assurer un fonctionnement sûr de votre modèle, les instructions et les mesures de sécurité doivent être strictement suivies. Conduire le modèle dans un cadre vaste et hors de danger, jusqu'à ce que vous vous habituez à la voiture. Ne pas conduire dans le sable ou l'herbe haute. Pour éviter les dommages à la propriété et les blessures, nous vous demanderons de procéder de manière soigneuse et responsable lors de l'utilisations du modèle télécommandé. Si vous n'êtes pas familier avec les véhicules RC, nous vous recommandons de vous renseigner auprès de quelqu'un de plus expérimenté pour obtenir des conseils.

Veillez noter les conditions suivantes pour le bon fonctionnement.

- Évitez de conduire sous la pluie ou des conditions humides. Les composants électroniques et mécaniques pourraient être endommagés. Si votre S8 S10 Twister SC rentre en contact avec l'eau, procéder immédiatement au séchage/nettoyage du véhicule.
- Ne conduisez pas votre S8 S10 Twister SC pendant un orage! Danger de mort!
- Évitez de conduire la voiture dans les endroits bondés de monde ou avec des enfants à proximité..
- Ne pas conduire le S10 Twister SC sur la voie publique.
- Utilisez toujours les batteries fraîches pour votre transmetteur et récepteur pour éviter toute perte de contrôle du modèle.
- Éteindre d'abord le récepteur, puis le transmetteur. Cela empêchera la voiture de perdre le contrôle.
- Ne pas conduire à la tombée de la nuit, ou dès lors que la visibilité est réduite
- Toujours conduire votre voiture avec la carrosserie montée.
- Lorsque le modèle se comporte étrangement, arrêtez immédiatement la voiture et identifiez le problème. Ne pas conduire la voiture jusqu'à ce que le problème ne soit résolu. Cela peut causer des problèmes et des accidents imprévus.
- Ne pas toucher les pièces en rotation et en mouvement. Risque de blessures!
- S'il vous plaît ne pas conduire dans des endroits où la place est limitée.
- Soyez prudent avec la température du moteur. Il pourrait être préférable d'attendre quelques minutes après chaque course pour refroidir le moteur.

Este kit de altas prestaciones RC requiere de un mantenimiento periódico. Si no lo realiza correctamente, las prestaciones se verán afectadas. LRP Electronic pone a tu disposición todas las piezas y accesorios necesarios para una perfecta puesta a punto de tu modelo. Por favor lea las instrucciones detenidamente antes de rodar el modelo. El no seguimiento de los consejos de seguridad podría ocasionar un serio accidente dañando personas, propiedades y también destrozando su modelo. Todas las instrucciones y consejos descritos en este manual deben ser respetados estrictamente para asegurarse del correcto funcionamiento. Conduzca su modelo RC en un espacio abierto hasta conseguir la soltura necesaria. No ruede en arena o hierba. Para prevenir daños a personas y propiedades utilice su sentido común a la hora de pilotar modelos RC de LRP. Si no posee experiencia previa en el manejo de modelos RC, le recomendamos que pida consejo a un modelista RC experimentado.

Por favor tenga siempre en cuenta los siguientes consejos:

- Evite rodar en mojado ni cuando llueva. Los componentes electrónicos podrían resultar dañados. Si su S10 Twister SC ha resultado mojado, séquelo y límpielo
- ¡Nunca ruede su S10 Twister SC bajo una tormenta!. ¡Peligro de muerte!
- Evite rodar el modelo en zonas concurridas y cerca de niños
- No ruede su S10 Twister SC en calles públicas
- Utilice baterías completamente cargadas en la emisora y el receptor para evitar la pérdida de control del modelo
- Desconecte el receptor en primer lugar después la emisora. Así evitará perder el control del modelo.
- Nunca ruede su modelo por la noche ni en lugares donde no pueda verlo en todo momento.
- Ruede siempre con la carrocería instalada.
- Cuando note que el modelo se comporta de forma extraña deténgalo inmediatamente, compruebe la causa del fallo y no vuelva a rodar hasta haberlo solucionado.
- Nunca toque las piezas móviles con los dedos.
- No ruede en zonas pequeñas ni cerradas.
- Tenga precaución con la temperatura del motor. Permita que el motor se enfríe unos minutos después de rodar.

FERNSTEUERUNG

REMOTE CONTROL

ÉMETTEUR

EMISORA



FUNKTIONSSCHALTER AM SENDER 2.4GHZ

1. Antenne
2. Gas-Trimmung
3. Lenkungs-Trimmung
4. Stromanzeige LED „Low“
5. Gashebel
6. Ein-/Ausschalter
7. Stromanzeige LED „Voll“
8. Lenkungs Servodrehrichtungsumkehr
9. Gas Servodrehrichtungsumkehr
10. Lenkrad
11. Einstellbare Gaswegbegrenzung
12. Lenkservobegrenzung
13. Gas Endpunktjustierung Gas/Bremse
14. Lenkungs Endpunktjustierung Links/ Rechts

TRANSMITTER FUNCTION SWITCHES 2.4GHZ

1. Antenna
2. Throttle Trim
3. Steering Trim
4. Power LED „Low“
5. Throttle Trigger
6. On/Off Switch
7. Power LED „Full“
8. Steering Reverse
9. Throttle Reverse
10. Steering Wheel
11. Throttle Dual Rate
12. Steering Dual Rate
13. Throttle EPA throttle/brake
14. Steering EPA left/right

FONCTIONS ÉMETTEUR 2.4GHZ

1. Antenne
2. Trim du gaz
3. Trim de direction
4. LED puissance „Bas“
5. Levier de gaz
6. Interrupteur On/Off
7. LED puissance „Plein“
8. Inverse direction
9. Inverse gaz
10. Volant de direction
11. Taux double gaz
12. Taux double direction
13. EPA gaz/frein
14. EPA direction gauche/droite

FUNCIONES EMISORA 2.4GHZ

1. Antena
2. Trim Gas
3. Trim Dirección
4. LED nivel „Bajo“
5. Gatillo Gas
6. Interruptor On/Off
7. LED nivel „Máximo“
8. Inversor Dirección
9. Inversor Gas
10. Volante Dirección
11. Dual Rate Gas
12. Dual Rate Dirección
13. Gas EPA gas/freno
14. Dirección EPA izquierda/ derecha



FERNSTEUERUNG

REMOTE

CONTROL

ÉMETTEUR

EMISORA

GAS-/LENKUNGSTRIMMUNG

Mit der Gas-Trimmung stellen sie die Neutralposition ihres Fahrtenreglers ein. Beim Setup des Fahrtenreglers sollte die Gas-Trimmung in neutraler (mittlerer) Position eingestellt sein. Mit der Lenkungs-Trimmung stellen Sie die Neutralposition ihres Lenkservos ein.

THROTTLE / STEERING TRIM

Throttle Trim is used to set neutral position of the ESC. When setting up your ESC, throttle trim should always be set to neutral (middle) setting. Steering Trim is used to set neutral position of the Steering-Servo.

TRIM GAZ / DIRECTION

Avec le trim de gaz, ont défini la position neutre de votre variateur électronique. Le trim des gaz doivent être en position neutre (au milieu) pendant la programmation du variateur électronique. Avec la trim de direction on régle la position neutre du servo de direction.

TRIM GAS / DIRECCION

Trim de la manette des gaz est utilisée pour définir la position neutre du servo de gaz / frein. Lors de la mise en place de votre variateur, le trim du gaz doit toujours être défini sur neutre (milieu). El trim de dirección se utiliza para ajustar la posición neutral del servo de dirección.

ENDPUNKTJUSTIERUNG

EPA sollte verwendet werden, wenn der Lenkeinschlag links und rechts, sowie Max Gas und Bremse eingestellt wird. EPA verändert den maximalen Lenkwinkel, was eine Veränderung des Wendekreises bewirkt. Mit EPA stellt man den maximalen Servoweg für jeden Kanal her. Behalten sie bei der Einstellung jeder Zeit die Anlenkungen im Auge.

END POINT ADJUSTMENT

EPA should be used when adjustments are being made to left/right steering angle and throttle high/ brake side during linkage setup. EPA adjusts the maximum angle causing a different turning radius. EPA is used to adjust the maximum servo travel for each channel. Always check linkages while adjusting EPA.

END POINT ADJUSTMENT

EPA doit être utilisée lorsque les réglages sont faits à gauche/droite, angle de braquage et position des gaz haute / côté freinage lors de l'installation de la liaison. EPA ajuste l'angle maximal, provoquant un rayon de braquage différents. EPA est utilisé pour ajuster le déplacement de servo maximale pour chaque canal. Vérifiez toujours les liens en ajustant EPA

AJUSTE PUNTO FINAL

El EPA se utiliza cuando se ajusta el varillaje del ángulo de dirección derecho/izquierdo y en el gas máximo/freno. El EPA ajusta el ángulo máximo permitiendo un ángulo de giro diferente. EPA se utiliza para ajustar el recorrido máximo del servo en cada canal. Siempre deberá comprobar los varillajes mientras ajusta la función EPA.

LENKUNGS- UND GAS-/BREMSWEGBEGRENZUNGS TRIMMUNG

Die Lenkungs- und Gas-/Bremswegbegrenzungs Trimmung legt den gesamt verfügbaren Lenk- bzw. Gas-/Bremsweg fest, und muß daher bei der Endpunkt Einstellung berücksichtigt werden.

DUAL-RATE-TRIM STEERING AND THROTTLE / BRAKE

Dual-Rate-Trim adjusts the overall steering- and throttle-/brake value. Therefore the dual rate trim must be considered when setting EPA trim.

TRIM TAUX DOUBLE DIRECTION ET GAZ / FREIN

Trim taux double ajuste les valeurs total du canal de direction et du canal gaz/frein. Par conséquent taux double doit être considéré lors de la mise en place des valeurs EPA.

TRIM DUAL-RATE DIRECCION Y GAS / FRENO

El Trim Dual-Rate permite ajustar el valor total de la dirección y gas/freno. Por lo que el trim dual rate debe ser tenido en cuenta al ajustar el trim EPA.

FERNSTEUERUNG

REMOTE CONTROL

ÉMETTEUR

EMISORA

GASHEBEL

Zum Bremsen Hebel nach vorn drücken - Zum Vorwärts fahren und Beschleunigen Hebel zurückziehen.

THROTTLE TRIGGER

Push the trigger forward to brake - Pull the trigger backwards to go forward and speed up

LEVIER DE GAZ

Levier de gaz pousser vers avant pour freiner ou marche arrière - Levier de gaz tirez vers l'arrière pour accélérer.

GATILLO GAS

Apriete el gatillo para acelerar o empuje el gatillo para frenar.

LENKRAD

Das Lenkrad nach links oder rechts drehen, um das Auto nach links bzw. rechts zu lenken.

STEERING WHEEL

Turn the steering wheel to the left or right to make the vehicle turn left or right.

VOLANT DE DIRECTION

Tourner le volant vers la gauche ou la droite pour rendre le véhicule, tourner à gauche ou à droite.

VOLANTE DE DIRECCION

Gire el volante de dirección hacia la izquierda o derecha para hacer girar el modelo hacia la izquierda o la derecha.

SERVO REVERSE FUNKTION

Sollte Ihr Fahrzeug die Lenkbewegungen entgegen der Abbildung machen, nutzen Sie an Ihrer Fernsteuerung die Lenkungs Servodrehrichtungsumkehr. (Funktionsschalter Nr. 8).

STEERING REVERSE FUNCTION

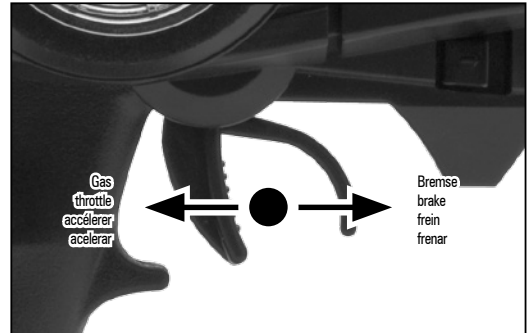
If the steering of your vehicle is working different to the picture, please use the steering reverse function on your transmitter. (function-switch No. 8)

FONCTION INVERSE DIRECTION

Si la direction de votre véhicule fonctionne différentes à l'image, veuillez utiliser le fonction inverse direction sur votre émetteur. (fonction no. 8)

INVERSOR DE DIRECCION

Si la dirección del modelo funciona de manera diferente a la mostrada, utilice la función de inversor de dirección en su emisora. (función-interruptor No. 8)



RICHTIG CORRECTEMENT **CORRECT CORRECTAMENTE**



FALSCH FAUX **WRONG FALSO**



FEHLERFIBEL

TROUBLESHOOTING GUIDE

GUIDE DE DÉPANNAGE

GUIA DE PROBLEMAS

Lesen Sie bitte in diesem Abschnitt nach, wenn beim Betrieb des Fahrzeuges Fehler auftreten. Please read this section. If you have any problems try to operate the vehicle. Veuillez lire cette section si vous avez des problèmes avec votre modèle. Por favor lea esta sección si experimenta algún problema a la hora de rodar.

Problem / Problem / Problème / Problema	Ursache / Cause / Cause / Causa	Abhilfe / Remedy / Remède / Remedio
Fahrzeug bewegt sich nicht The vehicle does not move Le véhicule ne bouge pas El modelo no se mueve	Sender oder elektronischen Regler ausgeschaltet Batterien nicht richtig in den Sender eingesetzt Fahrakku nicht vollständig aufgeladen Transmitter or ESC is switched off Batteries are not placed correctly in the transmitter The main battery is not charged Émetteur ou variateur est éteint Piles ne sont pas correctement placés dans l'émetteur L'accu principale n'est pas chargée Emisora o Variador desconectados Baterías instaladas de forma incorrecta Batería principal descargada	Sender und Regler einschalten Batterien richtig in den Sender einsetzen Fahrakku aufladen Turn on both the ESC and the transmitter Place batteries in the transmitter properly Charge the main battery Allumez le variateur et l'émetteur Placer les piles dans l'émetteur correctement Chargez l'accu principale Conectar ambos el variador y la emisora Instale las baterías correctamente Cargue la batería principal
Fahrzeug befolgt die Fahrbefehle nicht The vehicle does not follow your driving inputs Le véhicule ne suit pas vos commandes radio El modelo no obedece a los movimientos de la emisora	Sender oder Regler ausgeschaltet Transmitter or ESC is switched off Émetteur ou variateur est éteint Emisora o Variador desconectados	Sender und Regler einschalten Turn on both transmitter and ESC Allumez émetteur et variateur Conecte la emisora y el variador
Motor dreht, Fahrzeug bewegt sich nicht Motor runs, but car does not drive Moteur tourne, mais la voiture ne roule pas Motor gira pero el coche no rueda	Motorritzel nicht fest Loose pinion gear Pignon lâche Piñón suelto	Madenschraube im Motorritzel festziehen Tighten the pinion gear Serrez le pignon Apriete el piñón

PRAXIS

EXPERIENCE

EXPÉRIENCE

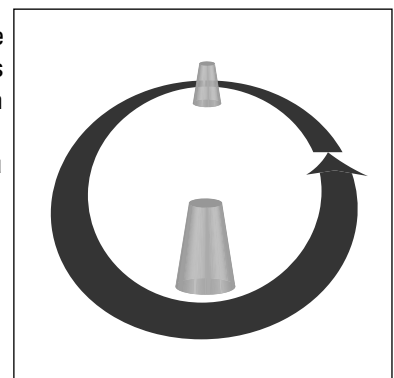
EXPERIENCIA

FAHRÜBUNGEN

Nachdem Sie Ihren neuen S10 Twister SC aus der Verpackung genommen, und das Fahrzeug für die erste Fahrt vorbereitet haben wird empfohlen einige Fahrübungen zu absolvieren. Sie benötigen hierzu zwei Dosen oder Kunststoffflaschen und einen freien Platz. Stellen Sie die zwei Gegenstände in einem Abstand von fünf bis zehn Meter auseinander. Schalten Sie den Sender ein, verbinden den Fahrakku mit dem elektronischen Regler und schalten dann das Fahrzeug ein. Bewegen Sie Ihr Fahrzeug kontrolliert um die beiden Hindernisse. Fahren Sie in beide Fahrtrichtungen um ein Gefühl zu bekommen, wie das Fahrzeug reagiert. Sollte es Ihnen schwer fallen in die richtige Richtung zu lenken, stellen Sie sich vor dass Sie in dem Fahrzeug sitzen. Dieses erleichtert die Entscheidung wohin gesteuert werden muss. Der nächste Schritt ist das fahren einer Acht. Auch hier empfiehlt es sich beide Richtungen zu testen. Ist diese Übung auch erfolgreich durchgeführt worden sollten Sie schon ein gutes Gefühl für das Fahrzeug haben.

DRIVING EXERCISES

When you take your new car out of the box it is recommended to make some driving exercises. You need two empty cans or tins. Place them on a distance between 5 and 10

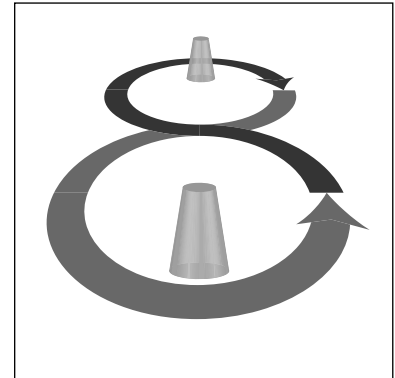


PRAXIS**EXPERIENCE****EXPÉRIENCE****EXPERIENCIA**

meters of each other and then you can try to drive a circle around the objects. Try both directions. If you feel safe try the next exercise and drive an eight around the obstacles. If you have problems to know in which direction you have to steer, try to imagine that you are sitting in the car. That should help you to know what you have to do. If you have completed the exercises successfully, you should have a good feeling for your S10 Twister SC.

EXERCICES DE PILOTAGE

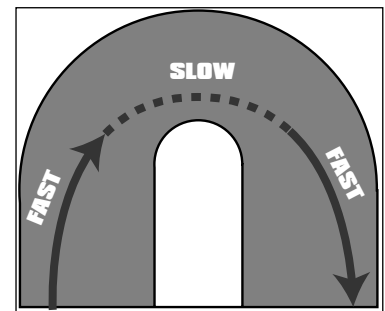
Lorsque vous prenez votre nouvelle voiture hors de la boîte, il est recommandé de faire des exercices de pilotage. Vous avez besoin de deux boîtes de conserve vides ou des boîtes. Placer-les sur une distance entre 5 et 10 mètres et ensuite, vous pouvez essayer de conduire un cercle autour ces objets. Essayez les deux directions. Si vous vous sentez sûr, essayez l'exercice suivant; conduire un huit autour des obstacles. Si vous avez des problèmes à savoir dans quelle direction vous devrez diriger, essayer d'imaginer que vous êtes assis dans la voiture. Qui devrait vous aider à savoir ce que vous devez faire. Si vous avez terminé les exercices correctement, vous devriez avoir un bon sentiment pour votre S10 Twister SC.

**EJERCICIOS DE PILOTAJE**

Cuando saque su modelo de la caja por primera vez es recomendable realizar algunos ejercicios. Necesitará unas latas vacías. Colóquelas a una distancia de entre 5 y 10 metros y puede empezar a intentar sortearlas con el coche. Ruede en ambas direcciones hacia adelante y con el coche rodando hacia usted. Realice una figura de 8 rodeando los obstáculos. Si tiene problemas para saber en que dirección debe girar imagine que usted va sentado dentro del modelo. Esto le ayudará a pilotar. Cuando haya completado los ejercicios satisfactoriamente ya tendrá un buen manejo de su S10 Twister SC.

OPTIMIERUNG DES FAHRSTILS

Durch regelmäßiges Training werden Sie mit Ihrem S10 Twister SC immer sicherer und beginnen Ihren Fahrstil zu optimieren. Neben einer effizienten Beschleunigung ist die Kurvenfahrt der wichtigste Punkt um Ihr Modell schnell zu bewegen. Folgende Fehler können gemacht werden: Geschwindigkeit im Kurveneingang, Wahl der Fahrlinie, falsche Beschleunigung aus der Kurve hinaus. Die Abbildung zeigt die optimale Fahrlinie sowie die Anpassung der Geschwindigkeit. Fahren Sie die Kurve von außen an und verringern Sie die Geschwindigkeit. Am Scheitelpunkt der Kurve sollten Sie möglichst eine enge Linie wählen. Ab Scheitelpunkt beginnen Sie das Fahrzeug wieder zu beschleunigen und lassen es (wie auf der Abbildung erkennbar) wieder nach außen tragen. Sie nutzen die Strecke in Ihrer kompletten Breite aus und erreichen so den größtmöglichen fahrbaren Radius. Je größer ein gefahrener Radius ist, desto weniger muss das Modell abgebremst werden. Die Kurvengeschwindigkeit ist höher und das Fahrzeug muss weniger beschleunigt werden um wieder auf Höchstgeschwindigkeit zu kommen. Verbessern Sie Ihre Kurventechnik mit diesen Tipps und Sie sind gegenüber Ihren Mitfahrern entscheidende Zehntel Sekunden schneller.

**OPTIMIZE YOUR DRIVING STYLE**

With continuous practice your driving skills will become better and better. Now you can start to optimize your driving style. It is important to learn an effective acceleration and cornering to be faster than the other drivers. Mistakes which you can do: Speed at the beginning of the corner, choice of the racing line, inefficient acceleration out of the corner. The picture shows the perfect racing line and the best corner speed. When entering the corner try to use the outside of the track and lower your speed. In the middle of the corner it is important to choose a tight racing line. At corner apex you can start to accelerate your car slowly and efficient. As you can see at the picture the best racing line is to use the outside of the track for entering and exiting of the corner. This way you use the whole width of the track and so achieve the maximum corner speed. With a high corner speed you do not need to accelerate so much to reach the maximum speed again. By optimizing your cornering, you will gain important seconds over your competitors



PRAXIS

EXPERIENCE

EXPÉRIENCE

EXPERIENCIA

OPTIMISER VOTRE STYLE DE PILOTAGE

Avec la pratique continue vos compétences au volant seront meilleures et meilleure. Vous pouvez maintenant commencer à optimiser votre style de pilotage. Il est important d'apprendre une accélération efficace et d'être plus vite au virage que les autres pilotes. Erreurs que vous pouvez faire: Vitesse au début du coin, choix de la ligne sur la piste, accélération inefficace au sortie du virage. L'image montre la ligne de compétition parfaite et la meilleure vitesse au virage. En entrant un virage essayez à utiliser l'extérieur de la piste et réduisez votre vitesse. Au milieu du virage, il est important de choisir une ligne très serrée. Au sommet, vous pouvez commencer à accélérer votre voiture lentement et efficace. Comme vous pouvez voir l'image la meilleure ligne de course est d'utiliser l'extérieur de la piste pour entrer et sortir un virage. De cette façon vous utilisez toute la largeur de la piste avec une vitesse maximale pour ce virage. Avec une vitesse au virage élevée, vous ne devrez pas accélérer autant pour atteindre de nouveau la vitesse maximale. En optimisant votre technique au virage, vous gagnerez d'importantes secondes sur vos concurrents.

MEJORAR SU ESTILO DE CONDUCCION

Conforme vaya usted practicando su conducción irá mejorando progresivamente. Ahora ya puede comenzar a realizar maniobras más complicadas, es muy importante aprender a acelerar al tomar las curvas para poder ser más rápido que los demás pilotos. Fallos que puede cometer: Acelerar al principio de la curva, elección de la trazada, aceleración insuficiente a la salida de la curva. El dibujo muestra la trazada perfecta y la velocidad. Al entrar en la curva intente utilizar el exterior de la pista y reducir la velocidad. En la mitad de la curva es importante elegir una trazada idónea. A la salida de la curva puede comenzar a acelerar el modelo lentamente. Como puede ver en el dibujo la mejor trazada es utilizar el exterior de la pista al entrar y salir de la curva. De esta manera utiliza la anchura total de la pista y alcanza la velocidad máxima. Con una velocidad en curva alta no necesita acelerar tanto para alcanzar la velocidad máxima de nuevo. Mejorando la conducción en curva, arañará importantes segundos a sus rivales.

BESCHLEUNIGUNGSVERHALTEN IHRES MODELLS

Je nach Untergrund und Reifen hat Ihr Modell eine unterschiedliche Traktion. Auf losem Untergrund ist es schwieriger effizient zu beschleunigen als auf befestigten, asphaltierten Strecken. Optimale Traktion ist dann vorhanden, wenn die maximale Beschleunigung erreicht wird ohne dass die Reifen durchdrehen und das Fahrzeug nicht ausbricht. Entsprechend wichtig ist es, Ihren Gasfinger gefühlvoll einzusetzen. Bei den Offroad Modellen kann, durch die Einstellung des Slippers, das Beschleunigungsverhalten Ihres Modells beeinflusst werden.

ACCELERATION OF YOUR CAR

Referring to the surface and the tires your car can have different traction levels. If you drive on an off-road track it is more difficult to accelerate efficient then on an on-road track. Perfect traction is reached by maximum acceleration without wheel-spin and without dishing. So it is very important to practice your feel in the throttle-finger. At your S10 Twister offroad versions, you also have the possibility to setup the slipper clutch to achieve the acceleration you want to have.

ACCÉLÉRATION DE VOTRE S10 TWISTER SC

Se référant à la surface et les pneus, votre voiture peut avoir des niveaux de traction différents. Si vous roulez sur une piste tout terrain, il est plus difficile d'accélérer efficace que sur une piste de bitume. Traction parfaite est atteint par une accélération maximale sans les roue glissent. Il est donc très important de pratiquer votre sensation dans les doigts à la manette de gaz. À vos versions S10 Twister, vous avez également la possibilité de configurer l'embrayage de frottement pour réaliser l'accélération que vous souhaitez à avoir.

ACELERACION DE SU S10 TWISTER SC

Dependiendo de la superficie y los neumáticos su modelo puede tener diferentes niveles de tracción. Si está rodando en un circuito de todo terreno será más difícil acelerar de manera eficiente que en un circuito de pista. La tracción perfecta se alcanza con la máxima aceleración pero sin que las ruedas derrapen. Así que es muy importante practicar con el gatillo de gas hasta conseguirla. En los modelos S10 Twister de todo terreno también tiene la posibilidad de ajustar el slipper clutch para conseguir la aceleración deseada.

PRAXIS

EXPERIENCE

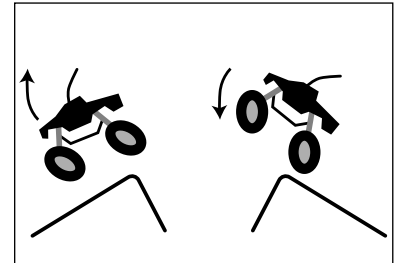
EXPÉRIENCE

EXPERIENCIA

SPRUNGVERHALTEN IHRES MODELLS

Das Steuerverhalten Ihres Offroaders in der Luft zu erlernen ist sehr wichtig. Zum einen kann man dadurch in einem Rennen schnellere Rundenzeiten fahren, zum anderen kann man durch das richtige Steuern in der Luft harte Landungen und dadurch größere Defekte vermeiden. Durch Gas geben in der Luft kann man die Nase des Modells anheben. Durch Bremsen in der Luft kann man die Nase absenken. Ziel ist es, das Auto möglichst waagrecht in der Luft zu halten um Defekte bei der Landung zu vermeiden.

Hinweis: Extreme Sprünge können Ihr Modell beschädigen.



CONTROL YOUR MODEL IN THE AIR

The ability to control the off road car in the air while jumping, is an important skill to learn. It can help shave seconds off your lap times during a race or more importantly, help prevent damages to your S10 Twister SC due to hard landings. Use the throttle to bring the nose of the S10 Twister SC off roader up while in the air. Use the brakes to bring the nose of the car down. The goal is to keep the car horizontal in flight to prevent damages.

Note: extreme jumping can damage your S10 Twister SC offroader.

CONTRÔLE DE VOTRE MODÈLE DANS L'AIR

La capacité de contrôler la voiture TT dans l'air en saut d'un obstacle, est un atout important pour apprendre. Elle peut aider à raser secondes de votre temps par tour pendant une course ou, plus important encore, aider à prévenir les dommages à votre S10 Twister SC en raison de l'atterrissage dur. Utilisez la manette de gaz pour élever le nez du S10 Twister SC TT tandis que dans l'air. Utilisez les freins pour abaisser le nez de la voiture dans l'air. L'objectif est de garder la voiture horizontale en vol pour éviter des dommages.

Note: saut extrême peut endommager fortement votre S10 Twister SC TT.

CONTROLE SU MODELO EN LOS SALTOS

La habilidad de poder controlar el modelo en los saltos es muy importante. Puede hacerle ganar unos segundos muy importantes en cada vuelta durante una carrera o lo más importante ayudarle a prevenir posibles golpes a su S10 Twister SC durante las caidas después del salto. Utilice el gas para mantener erguido el morro del modelo mientras está en el aire. Utilice el freno para bajar el morro del modelo. Lo importante es intentar mantener el modelo lo más horizontal posible durante el vuelo para evitar daños.

Nota: una conducción con demasiados saltos podría dañar su modelo.

RENNEINSATZ

ENTRER DANS LA COMPÉTITION

GETTING INTO RACING

ENTRA EN EL MUNDO DE LA COMPETICION



Informationen hierzu finden Sie unter www.LRP.cc und www.lrp-hpi-challenge.de

Information for racing you can find at www.LRP.cc and www.lrp-hpi-challenge.de

Informations concernant la compétition, vous trouverez sous www.LRP.cc et www.lrp-hpi-challenge.de

Puedes encontrar información sobre la competicion RC en www.LRP.cc y www.lrp-hpi-challenge.de

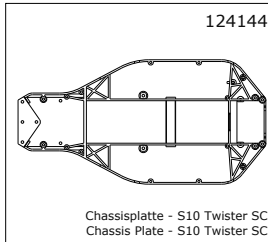
S10 TWISTER SHORT COURSE

ERSATZTEILE

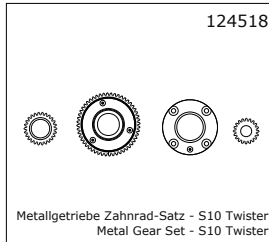
SPARE PARTS

PIÈCES DÉTACHÉES

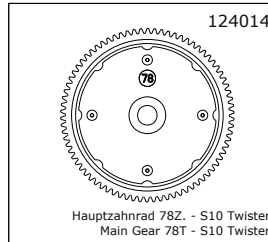
REFACCIONES



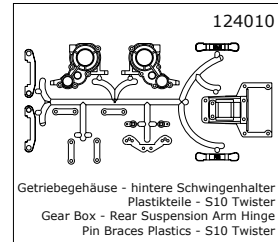
Chassisplatte - S10 Twister SC
Chassis Plate - S10 Twister SC



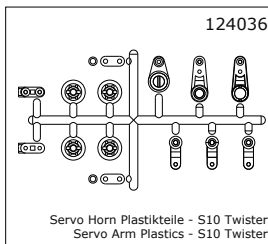
Metallgetriebe Zahnrad-Satz - S10 Twister
Metal Gear Set - S10 Twister



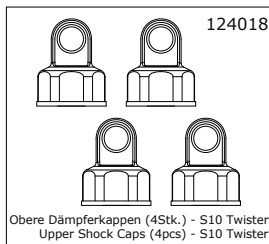
Hauptzahnrad 78Z. - S10 Twister
Main Gear 78T - S10 Twister



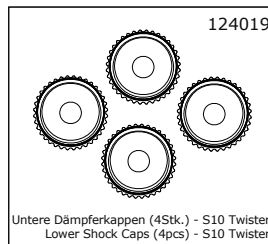
Getriebegehäuse - hintere Schwingenhalter
Plastikteile - S10 Twister
Gear Box - Rear Suspension Arm Hinge
Pin Braces Plastics - S10 Twister



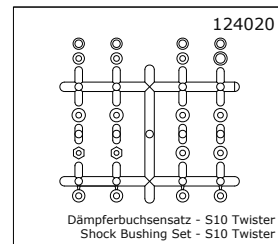
Servo Horn Plastikteile - S10 Twister
Servo Arm Plastics - S10 Twister



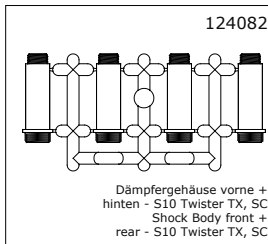
Obere Dämpferkappen (4Stk.) - S10 Twister
Upper Shock Caps (4pcs) - S10 Twister



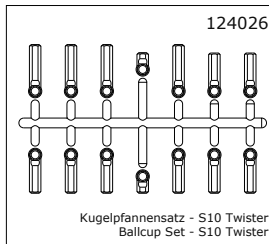
Untere Dämpferkappen (4Stk.) - S10 Twister
Lower Shock Caps (4pcs) - S10 Twister



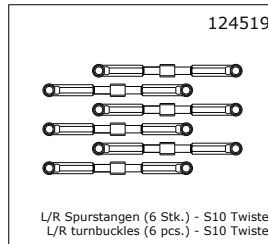
Dämpferbuchsensatz - S10 Twister
Shock Bushing Set - S10 Twister



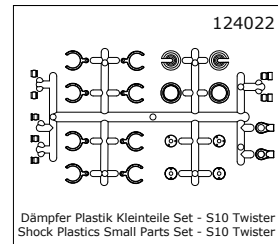
Dämpfergehäuse vorne +
hinten - S10 Twister TX, SC
Shock Body front +
rear - S10 Twister TX, SC



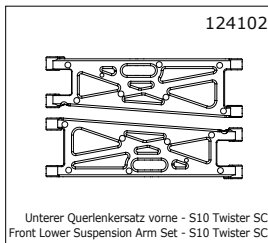
Kugelpfannensatz - S10 Twister
Ballcup Set - S10 Twister



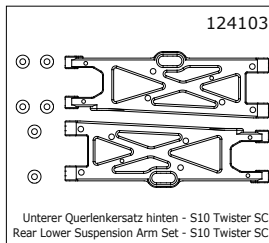
L/R Spurstangen (6 Stk.) - S10 Twister
L/R turnbuckles (6 pcs.) - S10 Twister



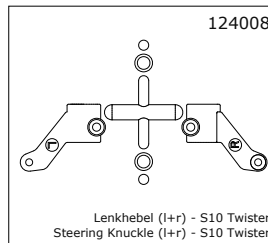
Dämpfer Plastik Kleinteile Set - S10 Twister
Shock Plastics Small Parts Set - S10 Twister



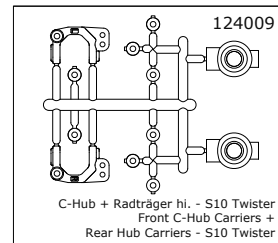
Unterer Querlenkersatz vorne - S10 Twister SC
Front Lower Suspension Arm Set - S10 Twister SC



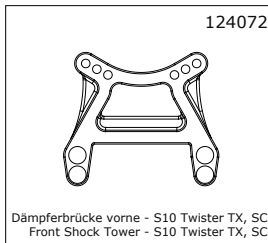
Unterer Querlenkersatz hinten - S10 Twister SC
Rear Lower Suspension Arm Set - S10 Twister SC



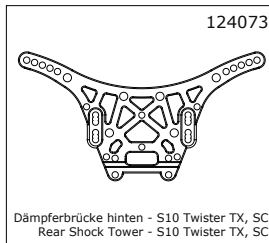
Lenkhebel (H+r) - S10 Twister
Steering Knuckle (H+r) - S10 Twister



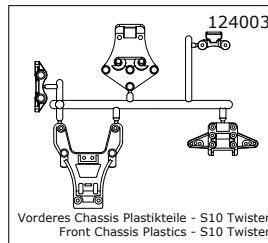
C-Hub + Radträger hi. - S10 Twister
Front C-Hub Carriers +
Rear Hub Carriers - S10 Twister



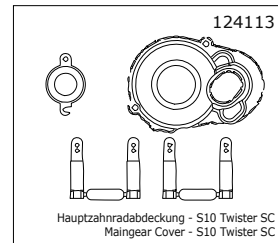
Dämpferbrücke vorne - S10 Twister TX, SC
Front Shock Tower - S10 Twister TX, SC



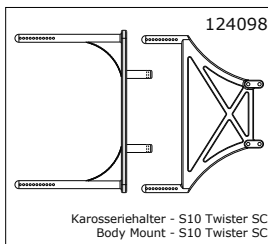
Dämpferbrücke hinten - S10 Twister TX, SC
Rear Shock Tower - S10 Twister TX, SC



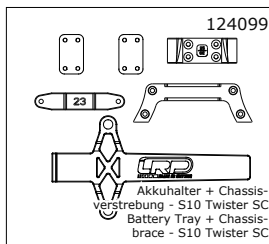
Vorderes Chassis Plastikteile - S10 Twister
Front Chassis Plastics - S10 Twister



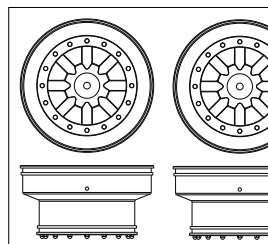
Hauptzahnradabdeckung - S10 Twister SC
Maingear Cover - S10 Twister SC



Karosseriehalter - S10 Twister SC
Body Mount - S10 Twister SC



Akkualter + Chassis-
verstrebung - S10 Twister SC
Battery Tray + Chassis-
brace - S10 Twister SC



Speichen Felge schwarz
(2 Stk.) - S10 Twister SC
Spoke Wheel black
(2 pcs) - S10 Twister SC

ERSATZTEILE

SPARE PARTS

PIÈCES DÉTACHÉES

REACCIONES

124100

Antriebsknochen (25tk.) - S10 Twister SC
Dogbones (2pcs) - S10 Twister SC

124104

Feder Vorderachse blau (25tk.) - S10 Twister SC
Front Shock Spring blue (2pcs) - S10 Twister SC

124105

Feder Hinterachse blau (25tk.) - S10 Twister SC
Rear Shock Spring blue (2pcs) - S10 Twister SC

124076

Kolbenstangen + Membran (45tk.) - S10 Twister TX, SC
Shockshaft + Shockbladder (4pcs) - S10 Twister TX, SC

124027

Kugelkopf lang 10mm (45tk.) - S10 Twister
Ball-End long 10mm (4pcs) - S10 Twister

124061

Kugelkopf mittel 8mm (25tk.) - S10 Twister
Ball-End medium 8mm (2pcs) - S10 Twister

124028

Kugelkopf kurz 6mm (85tk.) - S10 Twister
Ball-End short 6mm (8pcs) - S10 Twister

124038

Kugellager 8x5x2,5mm (45tk.) - S10 Twister
Ball Bearing 8x5x2,5mm (4pcs) - S10 Twister

124039

Kugellager 10x5x4mm (105tk.) - S10 Twister
Ball Bearing 10x5x4mm (10pcs) - S10 Twister

124013

Differential Zahnrad-Satz - S10 Twister
Differential Gear Set - S10 Twister

124040

Kugellager 15x10x4mm (45tk.) - S10 Twister
Ball Bearing 15x10x4mm (4pcs) - S10 Twister

124034

Servo-Saver Satz - S10 Twister
Servo-Saver Set - S10 Twister

124031

Achsstifte Satz (105tk.) - S10 Twister
Hinge Pin Set (10pcs) - S10 Twister

124060

M4 Stoppmutter schwarz (45tk.) - S10 Twister
M4 Lock Nut black (4pcs) - S10 Twister

124041

Radmitnehmerstifte (45tk.) - S10 Twister
Wheel Adapter Pins (4pcs) - S10 Twister

124032

Radachse vorne (25tk.) - S10 Twister
Front Hub Carrier Axle (2pcs) - S10 Twister

124015

Slipperscheiben (25tk.) - S10 Twister
Slipperpads (2pcs) - S10 Twister

124030

Aluminium Schwingenhalter vorne - S10 Twister
Aluminium Suspension Arm Hinge Pin Brace front - S10 Twister

124016

Slipperteile Set - S10 Twister
Slipper Parts Set - S10 Twister

124112

Aluminium Motorhalteplatte - S10 Twister SC
Aluminium Motor Mount - S10 Twister SC

66017-26

Ritzel | Pinion Gears:

17Z	17T	66017
18Z	18T	66018
19Z	19T	66019
20Z	20T	66020
21Z	21T	66021
22Z	22T	66022
23Z	23T	66023
24Z	24T	66024
25Z	25T	66025
26Z	26T	66026

120977

Karosserie Splint (10 St)
Body Clip (10 St)

124106/124145

Karosserien | Body Shells:
unlackiert | crystal clear | #124106
schwarz/weiß/blau | black/white/blue | #124145

S10 TWISTER SHORT COURSE

ERSATZTEILE

SPARE PARTS

PIÈCES DÉTACHÉES

REFACCIONES

124101

Radachse hinten (2Stk.) - S10 Twister SC
Rear Hub Carrier Axle
(2pcs) - S10 Twister SC

124513

Outdrives für CVD-Kardan
(2Stk.) - S10 Twister
Outdrives for CVD-Driveshaft
(2pcs) - S10 Twister

124114

VTEC Overdose Komplettrad - 1/10
Short Course K-Compound Twister SC
VTEC Overdose pre-glued tyre - 1/10
Short Course K-Compound Twister SC

124115

VTEC Overdose - 1/10 Short Course
Reifen mit Einlage K-Compound
VTEC Overdose - 1/10 Short Course
tyre incl. insert K-Compound

124052

M3x4mm Rundkopfschraube (10Stk.)
M3x4mm Button Head Screw (10pcs)

124063

M3x6mm Rundkopfschraube (10Stk.) - Rebel
M3x6mm Button Head Screw (10pcs) - Rebel

124053

M3x8mm Rundkopfschraube (10Stk.)
M3x8mm Button Head Screw (10pcs)

124054

M3x10mm Rundkopfschraube (10Stk.)
M3x10mm Button Head Screw (10pcs)

133088

M3x12mm Rundkopfschraube (8Stk.)
M3x12mm Button Head Screw (8pcs)

133121

M3x15mm Rundkopfschraube (10Stk.)
M3x15mm Button Head Screw (10pcs)

133123

M3x22mm Rundkopfschraube (10Stk.)
M3x22mm Button Head Screw (10pcs)

124055

M3x26mm Rundkopfschraube (10Stk.)
M3x26mm Button Head Screw (10pcs)

124080

M3x18mm Rundkopfschraube (10Stk.)
M3x18mm Button Head Screw (10pcs)

124056

M2x8mm Senkkopfschraube
(10Stk.) - S10 Twister
M2x8mm Countersunk Screw
(10pcs) - S10 Twister

124057

M3x8mm Senkkopfschraube
(10Stk.) - S10 Twister
M3x8mm Countersunk Screw
(10pcs) - S10 Twister

133086

M3x10mm Senkkopfschraube (6Stk.) - Rebel
M3x10mm Countersunk Screw (6pcs) - Rebel

133118

M3x12mm Senkkopfschraube (8Stk.) - Rebel
M3x12mm Countersunk Screw (8pcs) - S8 Rebel

124048

M2.5x5mm Flachkopfschraube
(10Stk.) - S10 Twister
M2.5x5mm Flat Head Screw
(10pcs) - S10 Twister

124051

M3x8mm Flachkopfschraube
(10Stk.) - S10 Twister
M3x8mm Flat Head Screw
(10pcs) - S10 Twister

133074

M3x3mm Madenschraube (8Stk.) - Rebel
M3x3mm Set Screw (8pcs) - Rebel

124058

M3x10mm Madenschraube (10Stk.) - S10 Twister
M3x10mm Set Screw (10pcs) - S10 Twister

134091

M3 Stopmutter schwarz (6Stk.)
M3 Lock Nut black (6pcs)

124059

M3 Mutter schwarz (10Stk.) - S10 Twister
M3 Nut black (10pcs) - S10 Twister

124060


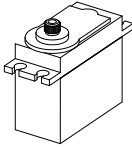
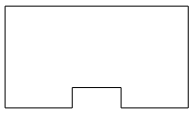


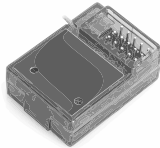
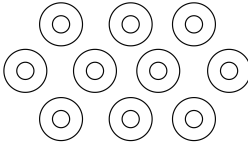
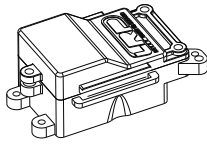
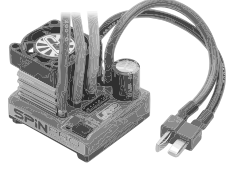
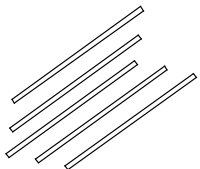
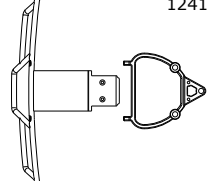
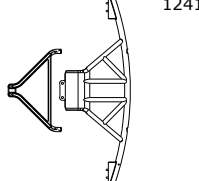
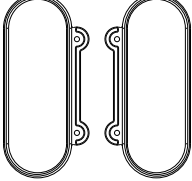
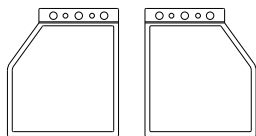


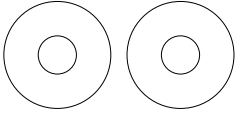
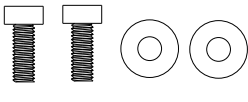

M4 Stopmutter schwarz (4Stk.) - S10 Twister
M4 Lock Nut black (4pcs) - S10 Twister

ERSATZTEILE

SPARE PARTS

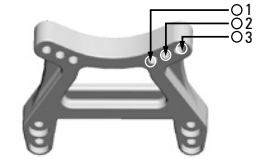
PIÈCES DÉTACHÉES

REFACCIONES

<p>124504</p>  <p>Aluminium hinterer Schwingenstifthalter S10 Twister Aluminium suspension arm holder rear - S10 Twister</p>	<p>133770</p>  <p>LRP Servo R-7104WP, 4.5kg LRP Servo R-7104WP, 4.5kg</p>	<p>124094</p>  <p>Schaumstoffpads Akkufach (2 Stk.) S10 Twister TX/SC Foampads Batteriebox (2 pcs) S10 Twister TX/SC</p>	<p>50441</p>  <p>Vector K7 brushless Motor 8.5T</p>
<p>87030</p>  <p>LRP B2-STX Pro 2.4GHz F.H.S.S. Fernsteuerungs-Set LRP B2-STX Pro 2.4GHz F.H.S.S. Radio-Set</p>	<p>LRP B4-RX Pro 2.4GHz F.H.S.S. Empfänger</p>  <p>LRP B4-RX Pro 2.4GHz F.H.S.S. Empfänger LRP B4-RX Pro 2.4GHz F.H.S.S. Receiver</p>	<p>124093</p>  <p>Schaumstoffpads (10 St. - S10 Twister TX) Foampads (10 pcs. - S10 Twister TX)</p>	<p>124139</p>  <p>Empfängerbox wasserdicht - S10 Twister 2 Receiverbox waterproof - S10 Twister 2</p>
<p>80250</p>  <p>LRP Spin Pro brushless Regler LRP Spin Pro brushless Speedo</p>	<p>133105</p>  <p>Antennenrohr schwarz 3mm Antenna Tube black 3mm</p>	<p>124108</p>  <p>Stoßfänger Plastikteile vorne - S10 Twister SC Front Bumper Plastics - S10 Twister SC</p>	<p>124109</p>  <p>Stoßfänger Plastikteile hinten - S10 Twister SC Rear Bumper Plastics - S10 Twister SC</p>
<p>124110</p>  <p>Rammschutz Seite - S10 Twister SC Sideguard - S10 Twister SC</p>	<p>124111</p>  <p>Spritzlappen (2Stk.) - S10 Twister SC Dirtguards (2pcs) - S10 Twister SC</p>	<p>124135</p>  <p>Achstiftbuchsen Metall (10Stk.) S10 Twister Hinge pin bushings metal (10pcs) S10 Twister</p>	<p>124132</p>  <p>Unterlegscheibe 3x6x0,1 (10Stk.) S10 Twister Washer 3x6x0,1 (10pcs) S10 Twister</p>
<p>124133</p>  <p>Unterlegscheibe 5x14x0,1 (10Stk.) - S10 Twister Washer 5x14x0,1 (10pcs) - S10 Twister</p>	<p>124134</p>  <p>M3x8mm Innensechskant Zylinderschraube + U-Scheiben (10Stk.) M3x8mm Hex Socket Cap Screw + shims (10pcs)</p>	<p>124147</p>  <p>Dekorbogen S10 Twister SC 2 Decalsheet S10 Twister SC 2</p>	

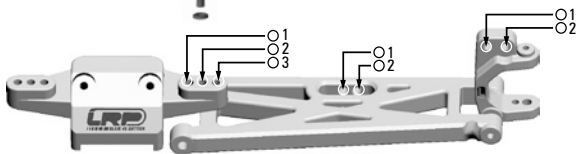
SETUP SHEET

● Front Suspension

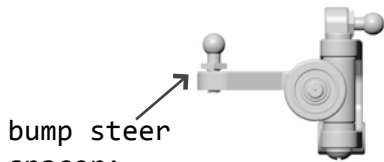


camber: _____

washers: _____



ride height: _____



bump steer spacer: _____

kickup
25°
30°

● Front Shocks

spring: _____ piston: _____
shock oil: _____ limiter: _____

● Electronics

motor&wind: _____
pinion: _____
spur gear: _____
batteries: _____

● Other

body: _____
notes: _____

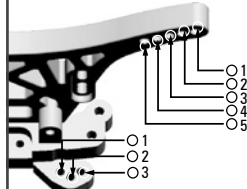
● Front Tires

tire: _____
compound: _____
insert: _____
wheel: _____

● Race Comments

qualify: _____ main: _____ finish: _____
comments: _____

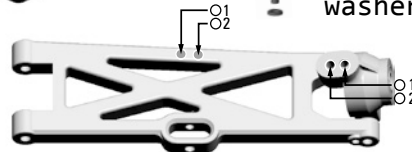
● Rear Suspension



camber: _____

anti-squat
std
other

washers: _____



● Rear Hub Carriers

std ride height: _____

0°

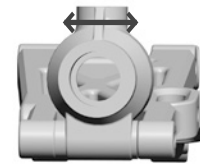
1°

wheel base

long

medium

short



anti-roll bar: _____
none:

● Rear Shocks

spring: _____ piston: _____
shock oil: _____ limiter: _____

● Differential

gear differential fluid: _____

ball differential: _____

● Rear Tires

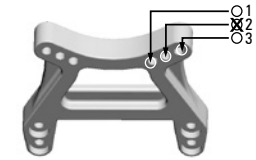
tire: _____
compound: _____
insert: _____
wheel: _____

● Track Info

smooth: bumpy: blue groove:
traction high: med: low:
soft dirt: grass: clay: wet:
dusty: other: _____

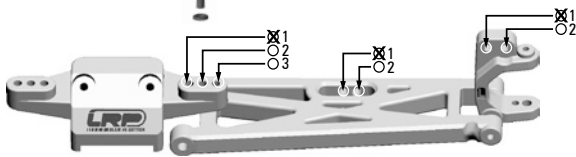
SETUP SHEET

● Front Suspension

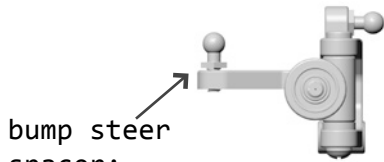


camber: -2°

washers: 2mm



ride height: 25mm



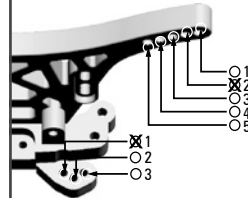
bump steer spacer: _____

kickup

25°

30°

● Rear Suspension



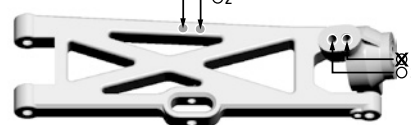
camber: -2°

anti-squat

std

other

washers: 2mm



rear hub carriers

std ride height: 28mm

0°

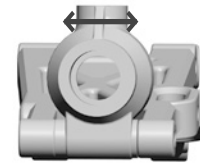
1°

wheel base

long

medium

short



anti-roll bar: _____

none:

● Front Shocks

spring: blue

piston: standard

shock oil: LRP40wt

limiter: _____

● Electronics

motor&wind: _____

pinion: 17

spur gear: 78

batteries: LRP1600NiMh

● Other

body: Twister SC

notes: _____

● Front Tires

tire: VTEC Overdose SC

compound: K

insert: standard

wheel: standard

● Race Comments

qualify: _____ main: _____ finish: _____

comments: Setup Basic, Team LRP

● Rear Shocks

spring: blue piston: standard

shock oil: LRP40wt limiter: _____

● Differential

gear differential fluid: _____

ball differential: _____

● Rear Tires

tire: VTEC Overdose SC

compound: K

insert: standard

wheel: standard

● Track Info

smooth: bumpy: blue groove:

traction high: med: low:

soft dirt: grass: clay: wet:

dusty: other: _____

STO TW STEER SHORT COURSE

TUNING

TUNING

INDIVIDUALISER

PUESTA A PUNTO

Ob Einsteiger, Hobbyfahrer oder Renn-Profi - wir haben für jeden das perfekte Zubehör.
No matter, if beginner, hobby driver or race pro – we have the perfect accessories for everybody.

Nous vous proposons les accessoires parfaites pour toute sorte d'utilisation, soit celle des débutants ou des pilotes de loisir ou encore des pilotes de course professionnels.
Da igual si eres principiante, aficionado o experto - tenemos los accesorios perfectos para cada uno.

SPORT LEVEL



LRP Servo R-7150
(#133750)



LRP Element Pro Charger
(#41220)



LRP A3-STX Deluxe
(#87020)

Das ideale Set für alle RTR-Modell Besitzer - LRP A3-STX Deluxe, LRP Element Pro Lader und das LRP R-7150 Servo.

The ideal set for all RTR model owners - LRP A3-STX Deluxe, LRP Element Pro charger and the LRP R-7150 servo.

Le set idéal pour tous les propriétaires d'un modèle RTR – le transmetteur LRP A3 STX Deluxe, le chargeur LRP Element Pro et le servo R 7150.

El set ideal para todos los propietarios de conjuntos RTR – emisora A3-STX Deluxe, cargador LRP Element Pro y servo LRP R-7150.

PRO LEVEL



Sanwa SDX-701 Low Profile
Servo (#107A53841A)



LRP Quadra Pro 3 Charger
(#41282)



Sanwa MT-4 2.4GHz
4-Kanal Set(#101A30572A)

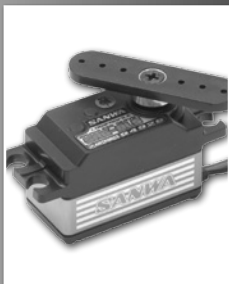
Perfekt für ambitionierte Hobbyfahrer und Clubracer - Sanwa SDX-701 LP Servo, LRP Quadra Pro 3 Charger und Sanwa MT-4.

Perfect for ambitious hobby drivers and club racers – Sanwa SDX-701 LP servo, LRP Quadra Pro 3 charger and Sanwa MT-4 transmitter.

Le set excellent pour les pilotes de loisir ainsi que pour les pilotes de club – le servo Sanwa SCX-701, le chargeur LRP Quadra Pro 3 et la radio Sanwa MT-4.

Perfecto para aficionados y pilotos experimentados - Servo Sanwa SDX-701 LP, cargador Quadra Pro 3 de LRP y emisora Sanwa MT-4.

RACE LEVEL



Sanwa SRG-BLS Low Profile
BL Servo (#107A53745A)



LRP Pulsar Touch Competition
(#41555)



Sanwa M12
(#101A31072A)

Die Komponenten für den Wettbewerb: Sanwa SRG-BLS Low Profile BL Servo, LRP Pulsar Touch Competition und Sanwa M12.

The equipment for competition racing: Sanwa SRG-BLS low-profile brushless servo, LRP Pulsar Touch Competition charger and Sanwa M12 transmitter.

Les composants pour la compétition: le servo Sanwa SRG-BLS low profile brushless, le chargeur LRP Pulsar Touch Competition et la radio Sanwa M12.

El set perfecto para competición: Servo Sanwa SRG-BLS Brushless de bajo perfil, cargador Pulsar Touch Competition y emisora Sanwa M12.

WARTUNG AM FAHRZEUG

MAINTENANCE GUIDE

ENTRETIEN ET REGLAGE

MANTENIMIENTO

Überprüfen und warten Sie Ihren S10 Twister SC regelmäßig. Nur dann erreichen Sie maximalen Fahrspaß und optimale Fahrleistungen. Es empfiehlt sich nach jedem gefahrenen Akku alle Schrauben nachzuziehen, sowie die Zustand und Verklebung der Reifen zu überprüfen. Nach ca. 10 gefahrenen Akkuladungen steht die Wartung der Knochen, Kardans und Radachsen an. Antriebsteile zerlegen, reinigen und auf Beschädigungen überprüfen. Defekte Teile austauschen, Fahrzeug wieder komplettieren und Zahnräder, Achsen und Antriebswellen fetten bzw. ölen. Leichtgängigkeit der Schwingen überprüfen. Schrauben Sie das Motorritzel ab und überprüfen Sie den Leichtlauf Ihres Fahrzeuges durch drehen der Antriebsachsen. Bei Schwergängigkeit Fahrzeug zerlegen, die Ursache suchen und beheben. Getriebeteile reinigen und neu fetten. Nach ca. 20 gefahrenen Akkus empfiehlt es sich die Stoßdämpfer zu überprüfen. Dämpfer reinigen, auf Dichtigkeit überprüfen und Leichtgängigkeit der Kolbenstangen gewährleisten.

Hinweis: Der Antriebsstrang des S10 Twister SC ist auf maximale Haltbarkeit und Robustheit ausgelegt und hat daher ein Metallgetriebe verbaut. Die dadurch resultierende, gleichmäßige Geräuschentwicklung ist normal und hat keinen Defekt als Ursache.

Please check and maintain your S10 Twister SC regularly. Only this way you will achieve the maximum performance and fun with your vehicle. After every run please check all the screws and tighten them if needed. Also have a look at your tires if the glueing is still ok. After 10 runs it would be necessary to check your wheel axle and drive shafts. To do this you have to remove, check, and clean them. If anything is damaged please replace it with a new part. Please take grease or oil on the joints and axles. Remove the pinion gear and check the smooth running of your S10 Twister SC drive-train. If your drive-train does not run freely and is binding, please disassemble it to find the reason for this problem. Please also clean all drive-train parts and lubricate them with grease again. If your suspension does not work freely, please check the screws on the inside suspension arm holder. If they are tightened too much it is possible that the suspension arms start binding. Please untighten the screw a little bit and check the suspension again. After 20 run please check the oil in the shocks. It would be necessary to clean them, check if they are leakproof and work smoothly.

Note: Your S10 Twister SC is built for maximum durability and robustness. To achieve this, your S10 Twister SC has got a transmission with metal gears. These may cause that your vehicle has a slightly louder monotone noise level. This is no manufacturing fault, this is due to the materials used in the drive-train.

Pensez à vérifier et à entretenir régulièrement votre S10 Twister SC. De cette manière uniquement, vous obtiendrez un maximum de performance et de plaisir avec votre véhicule. Après chaque roulage, pensez à vérifier le serrage des vis et resserrez-les si besoin. Regardez également l'état des pneus, si le collage est encore bon. Après 10 roulages, il est nécessaire de vérifier les axes de roues et les cardans. Pour cela, vous devez les démonter, les vérifier et les nettoyer. Si une pièce est endommagée, n'hésitez pas à la remplacer par une nouvelle. Utilisez de la graisse ou de l'huile sur les joints et les axes. Si l'ensemble une fois installé ne tourne pas parfaitement rond, pensez à vérifier chaque pièce une après l'autre. Retirez le pignon moteur et vérifiez la liberté de la transmission de votre S10 Twister SC. Si la transmission n'est pas libre, n'hésitez pas à démonter l'ensemble afin de trouver le problème. Pensez également à nettoyer l'ensemble des pièces de la transmission et à les lubrifier avec de la graisse. Si votre suspension ne travaille pas librement, pensez à vérifier les vis sur l'intérieur du support de triangle de suspension. Si elles sont trop serrées, il est possible que le triangle de suspension soit en contrainte. Pensez donc à desserrer légèrement les vis et vérifiez à nouveau si la suspension est libre. Après 20 roulages, pensez à vérifier l'huile dans les amortisseurs. Il serait nécessaire de les nettoyer et de vérifier s'ils sont étanches et fonctionnent bien.

Note: Votre S10 Twister SC est conçu pour un maximum de durabilité et de robustesse. Pour accomplir cela, votre S10 Twister SC possède une transmission avec des pignons métalliques. Ceci peut causer un bruit monotone un peu plus élevé. Ce n'est pas une erreur de fabrication, ceci est dû aux matériels utilisés pour la transmission.

Realice un mantenimiento regular de su modelo S10 Twister SC. Unicamente de esta manera obtendrá las máximas prestaciones y diversión de su modelo. Compruebe todos los tornillos y tuercas después de rodar. También eche un vistazo para asegurarse que el pegado de los neumáticos es correcto. Una vez haya rodado sobre unas 10 vueltas también será necesario

comprobar los ejes de ruedas y palieres. Para ello debe desmontarlos, revisarlos y limpiarlos. Si alguno está dañado, reemplácelo por uno nuevo. Aplique grasa o aceite en las uniones y ejes. Desmonte la corona y compruebe el funcionamiento de la transmisión de su S10 Twister SC. Si la transmisión no funciona correctamente desmóntela para comprobar la razón del problema. Limpie todas las piezas de la transmisión y lubríquelas con grasa de nuevo. Si la suspensión no funciona suavemente, por favor compruebe los tornillos interiores del soporte de trapecio. Si están demasiado apretados es probable que los brazos de suspensión comiencen a doblarse. Afloje ligeramente y compruebe la suspensión de nuevo. Transcurridas 20 vueltas compruebe el aceite de los amortiguadores. Será necesario limpiarlos, compruebe si presentan fugas y trabajan suavemente.

Nota: Su S10 Twister SC ha sido diseñado para proporcionar la máxima durabilidad y robustez. Para conseguir esto, su S10 Twister SC incorpora transmisión con piñones metálicos. Esto puede causar que su modelo ocasionen un ligero ruido. Esto no significa que exista un fallo de fabricación sino que es debido a los materiales empleados en la fabricación de la transmisión.

EINSTELLUNG AM RITZELSPIEL

Verschiedene Strecken erfordern unterschiedliche Übersetzungen um die Leistung Ihres Fahrzeuges optimal auszunutzen. Wechselt man das Motorritzel ist es wichtig den richtigen Abstand zwischen Ritzel und Hauptzahnrad einzustellen. Sobald der Motor eingebaut und das Ritzel montiert ist, muss der Abstand überprüft werden. Vor Überprüfung Fahrakku vom Regler trennen. Anschließend dreht man das Hauptzahnrad vorsichtig hin und her. Bewegt sich dieses nur schwer ist der Abstand zu klein, ist der Weg ohne Widerstand zu groß sollte man den Motor näher an das Hauptzahnrad schieben. Als Hilfsmittel dient ein Stück Papier oder Plastikfolie, das zur Überprüfung zwischen den Zahnrädern durchgezogen werden kann.

Da sich der Motor durch Erschütterungen verschieben könnte empfehlen wir eine regelmäßige Prüfung des Zahnflankenspieles.

PINION AND SPUR GEAR MESHING

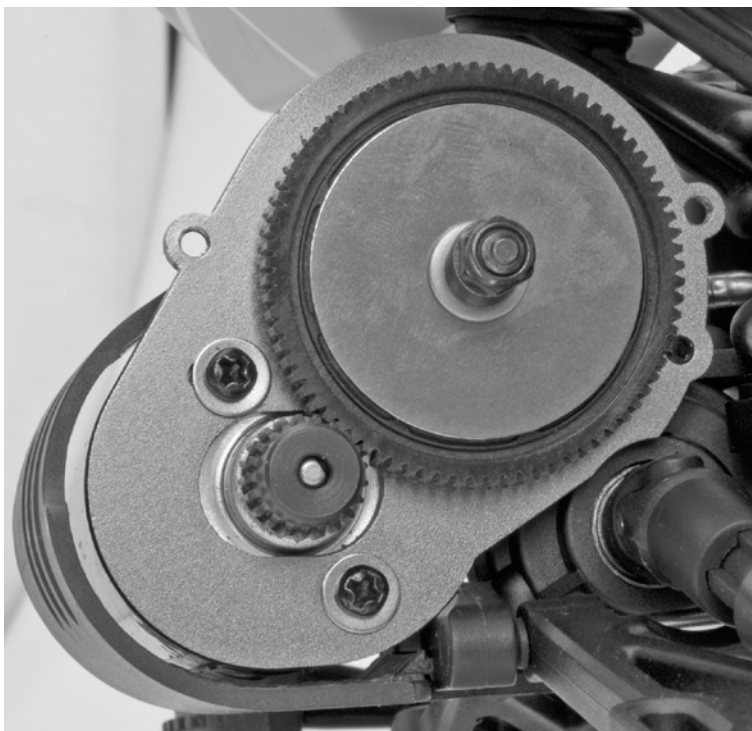
When the motor is installed and the pinion gear is tightened, check the mesh by trying to gently move the spur gear with your finger (make sure no battery is connected). If you can move the spur gear a lot without resistance, then it is too loose. Alternatively if the spur gear can just hardly be moved, then it is too tight. The easiest way is to insert a thin piece of plastic (like a shopping carrier bag) or paper between the pinion and spur gear before you tighten the motor. Once tighten, remove the plastic/paper and check the mesh again.

As the motor can move during usage of your S10 Twister SC, the pinion/spur gear mesh should be checked regularly.

RÉGLAGE DE L'ENTREDENT PIGNON/COURONNE

Lorsque le moteur est installé et que le pignon est serré, vérifiez l'entredent en essayant de bouger gentilement la couronne avec vos mains (soyez sûr qu'aucune batterie soit connectée). Si vous arrivez à bouger relativement facilement la couronne sans résistance, cela signifie que l'entredent n'est pas assez serré. Au contraire, si la couronne bouge difficilement, cela signifie qu'il est trop serré. La manière la plus simple de le régler est d'insérer une fine pièce en plastique (un sachet plastique par exemple) ou du papier entre le pignon et la couronne avant de serrer le moteur. Une fois le moteur serré, enlevez le plastique/papier et vérifiez à nouveau l'entredent.

Comme le moteur peut se décaler durant l'utilisation de votre S10 Twister SC, l'entredent pignon/couronne doit être vérifier



WARTUNG AM FAHRZEUG**MAINTENANCE GUIDE****ENTRETIEN ET REGLAGE****MANTENIMIENTO**

régulièrement.

AJUSTE DEL PIÑÓN Y LA CORONA

Cuando el motor está instalado y se aprieta el piñón, compruebe el ataque moviendo la corona suavemente con el dedo (asegúrese que la batería no está conectada). Si puede mover la corona libremente sin resistencia significa que está demasiado floja. Si por el contrario la corona apenas se mueve significa que está demasiado apretada. Lo más recomendable es insertar un trocito de plástico (de una bolsa de la compra) o un trozo de papel entre el piñón y la corona antes de apretar el motor. Una vez apretado, retire el plástico/papel y compruebe el ataque de nuevo.

Este ajuste debe ser comprobado periódicamente ya que el motor puede moverse durante el rodaje del modelo.

DIE GETRIEBEÜBERSETZUNG ERRECHNET SICH WIE FOLGT:

Externe Übersetzung x interner Übersetzung

Die externe Übersetzung errechnet sich aus Hauptzahnrad / Motorritzel.

Die interne Übersetzung errechnet sich aus Tellerrad / Stirnrad.

Beachten sollte man die unterschiedlichen Reifendurchmesser der diversen S10 Modelle. Bei gleicher Getriebeübersetzung hat ein S10 Twister SC, aufgrund der größeren Reifen, eine höhere Endgeschwindigkeit als ein S10 Twister Buggy. Allerdings werden dadurch Motor und Regler auch stärker belastet, was die Gefahr von Defekten erhöht. Daher sind die Fahrzeuge mit größeren Reifen serienmäßig mit kleineren Motorritzeln ausgestattet.

HOW TO CALCULATE THE GEAR RATIO

External Ratio * internal Ratio

The external Ratio is calculated: Spur Gear / Pinion Gear.

The internal Ratio is calculated: Differential Crown Gear/ Diff Pinion Gear.

Please note, that the various S10 Twister SC models have different wheel diameters. For example S10 Twister SC and S10 Twister Buggy have the same gear ratio, but due to the bigger wheels the SC has a higher overall gearing, resulting in higher top speed compared to the Buggy version. Therefore the components have higher loads and the danger of damaging the electric components is higher. Due to that, the vehicles with bigger wheels use smaller pinion gears.

COMMENT CALCULER SON RAPPORT DE TRANSMISSION

Rapport externe * rapport interne

Le rapport externe est calculé ainsi: Couronne / pignon

Le rapport interne est calculé ainsi: poulie de différentiel / poulie centrale

A noter que les diverses versions du S10 Twister SC ont des diamètres de roues différents. Par exemple, le S10 Twister SC et le S10 Twister Buggy ont le même rapport de transmission, mais en raison de ses plus grandes roues, le SC a un plus grand rapport général, résultant en une meilleure vitesse de pointe par rapport au Buggy. Par conséquent, les composants reçoivent des charges plus élevées et le danger d'endommager les composants électroniques est plus grand. En raison de cela, les voitures avec de plus grandes roues utilisent un plus petit pignon.

CÁLCULO DE LA RELACIÓN DE TRANSMISIÓN

Relación de Transmisión Externa * Relación de Transmisión Interna

La Relación de Transmisión externa se calcula: Corona / Piñón

La Relación de Transmisión interna se calcula : Corona Diferencial / Piñón Diferencial

Tenga en cuenta que los diferentes modelos de S10 Twister SC poseen diferentes diámetros de rueda. Por ejemplo el S10 Twister SC y el S10 Twister Buggy poseen la misma relación de transmisión, pero debido al mayor tamaño de las ruedas del SC la relación general es también mayor, resultando en mayor velocidad tope en comparación con la versión Buggy. Por lo tanto, los componentes soportan mayores cargas con mayor peligro de dañar los componentes eléctricos. Debido a ello, los vehículos con ruedas más grandes utilizan piñones de menores tamaños.

Pinion Gear	Spur Gear	Overall Ratio
17	78	11,93
18	78	11,27
19	78	10,67
20	78	10,14
21	78	9,66
22	78	9,22
23	78	8,82
24	78	8,45
25	78	8,11
26	78	7,80



Ritzel (17Z – 26Z)
S10 Twister

ART.NR.:

66017 = 17Z

66018 = 18Z

66019 = 19Z

66020 = 20Z

66021 = 21Z

66022 = 22Z

66023 = 23Z

66024 = 24Z

66025 = 25Z

66026 = 26Z

WAHL DER OPTIMALEN ÜBERSETZUNG

Folgende Kriterien sollte man bei der Wahl der Getriebeübersetzung beachten.

- Die Wahl des Motors: Je weniger Wicklungen ein Motor hat, desto mehr erhöhen sich Leistung und Drehzahl. Daher sollte man die Übersetzung kürzer wählen (Bitte darauf achten dass Tuning Motoren nur in Verbindung mit einem anderen elektronischen Regler betrieben werden können). Orientieren Sie sich an den angegebenen Übersetzungsvorschlägen der entsprechenden Motoren.
- Übersetzungswahl abhängig von der Strecke. Als Anhaltspunkt sollte man das Fahrzeug so übersetzen, dass die maximale Geschwindigkeit bei 2/3 des längsten geraden Stückes erreicht wird. Äußere Einflüsse, wie Umgebungstemperatur und Streckenbeschaffenheit, sollten mit bedacht werden. Nach einem gefahrenen Akku sollte Regler- und Motortemperatur nicht zu hoch sein.

CHOICE OF THE PERFECT GEAR RATIO

To select the best gear ratio, you have to take the following guidelines into calculation.

- The choice of the motor: if you use a motor with less turns a smaller gear ratio has to be used, because the motor with lower turns has more power and higher RPM (if you use a tuning motor, a tuning speed control is required aswell). Please have a look at the gearing proposal of the tuning motor.
- The choice of the gear ratio depends on the track layout. The optimum gear ratio is found, if at 2/3 of the longest straight of the track your car reaches maximum speed. External influences like surface appearance and air temperature are also important factors you have to take into consideration. After each run you should wait for the motor, speed controller and battery to cool down.

CHOIX DU RAPPORT DE TRANSMISSION OPTIMUM

Pour décider du meilleur rapport de transmission, vous devez prendre en compte les lignes directrices suivante dans votre calcul.

- Le choix du moteur: si vous utilisez un moteur avec moins de tours (de bobinage), un plus petit rapport de transmission doit être utilisé, car ce moteur fournit plus de puissance et de tours par minute (si vous utilisez un moteur modifié, un variateur de puissance modifié est également requis). Pensez à regarder le rapport de transmission préconisé du moteur modifié.
- Le choix du rapport de transmission dépend du tracé de la piste. Le rapport de transmission optimum est trouvé si aux 2/3 de la ligne droite, votre voiture atteint sa vitesse maximale. Des facteurs externes comme l'état de surface de la piste et la température ambiante extérieure sont aussi d'importants facteurs que vous devez prendre en considération. Après chaque roulage, vous devrez attendre que le moteur, le variateur et la batterie aient refroidis.

ELECCIÓN DE LA MEJOR RELACIÓN DE TRANSMISIÓN

Para seleccionar la relación de transmisión óptima debe seguir los siguientes consejos:

- La elección del motor: si instala un motor con menos vueltas debe usar una menor relación de transmisión ya que el motor con menor número de vueltas desarrolla mayor potencia y RPM (si utiliza un motor tuning, necesitará un variador de velocidad tuning también). Eche un vistazo a las recomendaciones de piñones del motor tuning.
- La elección de la relación de transmisión depende del circuito. La relación óptima se obtiene si el modelo alcanza su máxima velocidad a los 2/3 de la recta más larga del circuito. Otros factores a tener en cuenta son la superficie de la pista y la temperatura ambiente. Después de rodar deberá dejar enfriar el motor, variador de velocidad y batería antes de volver a salir a rodar de nuevo.

MOTORISIERUNG

Sollten Sie Ihren Twister SC mit einem stärkeren Motor ausrüsten wollen, achten Sie auch darauf einen darauf ausgelegten, leistungsstärkeren Regler zu verwenden. Ansonsten besteht die Gefahr den Serienregler zu beschädigen.

LEVEL OF MOTORIZATION

If you want to use a stronger Tuning motor in your Twister SC, be reminded to use a more powerful electronic speed controller aswell. Otherwise you could damage the standard speed control.

NIVEAU DE MOTORISATION

Si vous voulez utiliser un moteur plus puissant sur votre S10 Twister SC, rappelez vous qu'il faille utiliser un variateur de vitesse plus puissant.

MOTORIZACIÓN

Si desea utilizar un motor Tuning mas potente en su S10 Twister SC, debe instalar un variador de velocidad electrónico mas potente para no dañar el incluido en el modelo.

BEFÜLLUNG DER STOSSDÄMPFER

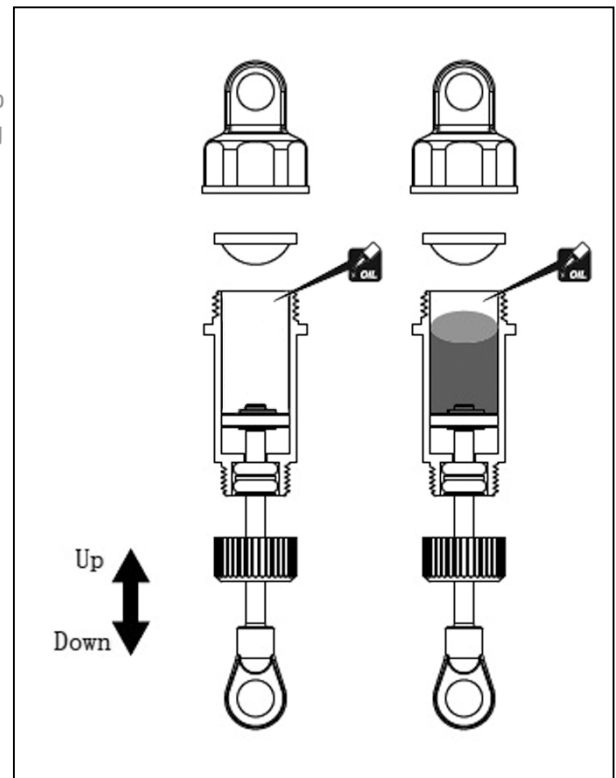
Wie im Kapitel Wartung und Tuning bereits angedeutet, kann man die Stoßdämpfer immer wieder neu befüllen. Sei es um einen nicht mehr vollständig befüllten Dämpfer wieder zu befüllen, oder aber durch Verwendung eines anderen Dämpferöles das Fahrverhalten zu verändern. Entfernen Sie das alte Öl aus dem Dämpfer und reinigen diesen (Beachten Sie bitte die Hinweise der entsprechenden Flüssigkeiten. Nicht in den Hausmüll entsorgen). Zur Befüllung ziehen Sie die Kolbenstange nach unten und beginnen den Zylinder zu befüllen. Bewegen sie die Kolbenstange langsam auf und ab bis die Luftblasen vollständig entwichen sind. Dämpfer mit Dämpferkappe verschließen und durch Bewegungen der Kolbenstange überprüfen ob keine Luft mehr vorhanden ist. Übergelaufenes Öl mit einem Papiertaschentuch abwischen. Der Dämpfer muss über den kompletten Federweg gleichmäßig arbeiten. Wird die Dämpfung mit einfedernder Kolbenstange härter, ist zu viel Öl im Zylinder.

FILL UP SHOCKS

As it was mentioned in the chapter maintenance and tuning already, the shocks can be refilled again and again. It may be due to loss of oil or to change the shock oil in order to influence the driving characteristics of your S10 Twister SC. Remove the old oil out of the shock and clean it thoroughly. Then pull down the shock piston and fill-in new oil into the cylinder. Remove air bubbles by slowly moving the piston up and down. Tighten the shock cap and pull down piston once again to check if there is air in the shock or if it works smoothly. Absorb oil overflow with tissue paper. The shocks have to work constant over the full length. If the shock will get harder when pushing in the shock shaft, then there is too much oil in the cylinder. Please open the shock cap by 2-3 turns and gently push in the shock shaft. Surplus oil will spill out of the shock body. Now re-tighten the shock cap and the shock rebuild is finished.

REEMPLIR LES AMORTISSEURS

Comme il était déjà mentionné dans le chapitre Entretien et Réglage, les amortisseurs peuvent être remplis encore et encore. Celà peut être dû à la perte d'huile ou au changement de l'huile d'amortisseurs afin d'influencer les caractéristiques de pilotages de votre S10 Twister SC. Videz l'huile usagée et nettoyez complètement l'amortisseur. Puis, baissez le piston and remplissez le corps d'amortisseur avec de l'huile neuve. Enlevez les bulles d'air



en déplaçant lentement le piston de haut en bas. Serrez le bouchon d'amortisseur et baissez à nouveau le piston afin de vérifier s'il n'y a pas d'air à l'intérieur de l'amortisseur ou s'il travaille doucement. Essuyez le trop-plein d'huile avec un essuie-tout. Les amortisseurs doivent travailler de manière constante sur toute la longueur. Si l'amortisseur est dur quand vous rentrez la tige d'amortisseur, cela signifie qu'il y a trop d'huile à l'intérieur du corps d'amortisseur. Pour cela, dévissez le bouchon d'amortisseur en faisant 2-3 tours et poussez doucement sur la tige d'amortisseur. Le surplus d'huile sortira du corps d'amortisseur. Vous pouvez alors resserrer le bouchon d'amortisseur.

RELLENADO DE LOS AMORTIGUADORES

Como ya se explicó en el capítulo de mantenimiento y ajustes, los amortiguadores pueden ser rellenados de nuevo siempre que sea necesario. Puede que sea necesario cambiar el aceite debido a una pérdida o para variar las características de pilotaje de su S10 Twister SC. Retire el aceite antiguo y limpie bien el amortiguador. Tire del pistón hacia abajo completamente y rellene con el aceite nuevo. Elimine las burbujas de aire moviendo el pistón suavemente hacia abajo y hacia arriba. Enrosque la tapa y tire del pistón hacia abajo de nuevo para comprobar si queda aire en el amortiguador y si funciona suavemente. Limpie el aceite sobrante con papel. Los amortiguadores deberán funcionar de forma constante en toda su longitud. Si el amortiguador no funciona suavemente al empujar el eje, es que hay mucho aceite. Abra la tapa girándola 2 o 3 veces y empuje suavemente el eje del amortiguador. El aceite sobrante será derramado fuera del amortiguador. Vuelva a enroscar la tapa y habrá terminado.



HiTemp Pure Silicone Shock Oil Pro #68020 - 68080

WARTUNG / ÜBERPRÜFUNG DER KUGELLAGER

Durch äußere Einflüsse (Dreck, Teppichflusen, Feuchtigkeit) können Kugellager in Ihrer Leistungsfähigkeit eingeschränkt, oder sogar zerstört werden. Nach Zerlegung ihres S10 Twister SC können Sie die Kugellager prüfen. Achten Sie zunächst auf optische Auffälligkeiten. Ist ein Lager beschädigt? Sieht man Schmutz oder Teppichreste? Reinigen Sie die Lager und entfernen Sie entsprechende Rückstände. Drehen Sie das Lager von Hand und achten Sie auf Unregelmäßigkeiten oder rauen Lauf. Durch spülen der Lager in Reinigungsflüssigkeit können kleinere, innere Verschmutzungen entfernt werden. Nach der Reinigung Lager trocknen lassen und entsprechend wieder ölen / fetten. Vorgang eventuell nochmals wiederholen. Bitte nie entsprechende Schmierstoffe vergessen. Bei der Überprüfung in der Hand laufen die Lager zwar sehr leicht, aber bei höheren Drehzahlen fehlt der entsprechende Schmierfilm, die Lager erhitzen und werden zerstört. Festgegangene Lager oder Lager, die auch nach der Reinigung noch rau laufen müssen ausgetauscht werden. Ansonsten können andere Bauteile beschädigt, und die Leistungsfähigkeit Ihres Modells stark vermindert werden. Ein schwergängiger Antrieb kann einen Defekt des elektronischen Fahrtenreglers oder Motors durch Überlastung herbeiführen.

MAINTENANCE / CHECKING THE BALL BEARINGS

Because of extraneous cause (dirt, leavings of a carpet, humidity) ball bearings could be constricted in capability or even damaged. When you have disassembled your S10 Twister SC, you can check all your bearings. First check out for optical damages. Is the ball bearing damaged? Can you see dirt or leavings of a carpet? Clean the bearing and remove residua. Spin the ball bearing with your fingers and check if it works without any scratching. If you rinse the bearing in cleaning fluid small particles of dirt can be removed. After the cleaning procedure it is important to let the bearings dry and to oil them again. Important! Never forget to oil them otherwise you will damage the bearings. If you check the bearings in your hand they may feel smooth without oil, but if they get load, the bearings will get hot because of missing lubrication film. Blocked bearings, which do not work after cleaning, have to be replaced. Otherwise other components could be damaged and the performance of your S10 Twister SC can be dramatically lowered. A rough running drive-train may cause damage of the speed control or will result in a broken motor.



Ball Bearing Oil #65430

MAINTENANCE ET VÉRIFICATION DES ROULEMENTS À BILLES

En raison de causes externes (poussières, peluches de moquettes, pluie/humidité) les roulements à billes pourraient être grippés ou endommagés. Quand vous avez démonté votre S10 Twister SC, vous pouvez vérifier tous vos roulements. D'abord, vérifiez l'aspect extérieur. Le roulement semble-t-il endommagé? Pouvez-vous voir apercevoir de la poussière ou des peluches de moquettes? Nettoyez le roulement et enlevez les résidus. Faites tourner le roulement à bille avec vos mains et vérifiez s'il tourne sans aucun grattamento. Si vous rincez le roulement dans le liquide de nettoyage, de petites particules de poussières peuvent être enlevées. Après cette procédure, il est important de laisser sécher les roulements et de les huiler à nouveau. Important! Ne jamais oublier de les huiler sinon vous les endommagerez. Si vous vérifiez les roulements avec vos mains, ils peuvent sembler libres sans huile, mais une fois en charge, les roulements chaufferont en raison d'un manque de lubrification. Les roulements bloqués, qui ne tournent plus même après le nettoyage, doivent être remplacés. Dans le cas contraire, d'autres pièces pourraient être endommagées et les performances de votre S10 Twister peuvent être dramatiquement réduites. Une transmission bridée peut endommager le variateur de vitesse ou provoquer la casse de votre moteur.

MANTENIMIENTO / COMPROBACIÓN DE LOS RODAMIENTOS

Los rodamientos pueden deteriorarse debido a causas externas como la humedad, suciedad en la pista o el polvo etc pudiendo resultar dañados y afectar a las prestaciones del modelo. Cuando desmonte su S10 Twister SC debe comprobar todos los rodamientos. En primer lugar realice una comprobación visual. ¿Está dañado el rodamiento? ¿Hay suciedad o polvo de la moqueta o de la pista? Limpie bien el rodamiento y retire la suciedad. Haga rodar el rodamiento con el dedo y asegúrese que funciona y gira correctamente. Si limpia el rodamiento con líquido limpiador podrá deshacerse de las partículas de suciedad más pequeñas. Una vez haya completado el proceso de limpieza es muy importante que deje secar y lubricar el rodamiento. ¡Importante! Nunca olvide lubricarlos ya que de lo contrario los rodamientos podrían resultar dañados. Si usted comprueba el rodamiento en la mano puede que gire perfectamente aunque no esté lubricado pero a altas velocidades y bajo esfuerzo máximo se calentarán por falta de aceite protector. Los rodamientos estropeados deberán ser siempre reemplazados ya que de lo contrario podrían afectar a otras piezas resultando dañadas. Además las prestaciones de su S10 Twister se verán dramáticamente reducidas. Una transmisión funcionando de manera defectuosa puede ocasionar la rotura y avería del variador de velocidad y también del motor.



SETUP ANLEITUNG

SETUP GUIDE

GUIDE DE RÉGLAGE

GUIA DE AJUSTES

DURCH VERSCHIEDENE ÄNDERUNGEN AN IHREM MODELL KÖNNEN SIE DAS FAHRVERHALTEN IHRES FAHRZEUGES BEEINFLUSSEN, UND SO OPTIMAL AUF IHREN FAHRSTIL ABSTIMMEN. IN DER RTR VERSION DES TWISTER SC SIND SPUR UND STURZSTANGEN STARR, UND DAHER NICHT EINSTELLBAR. DURCH DEN EINBAU VON EINSTELLBAREN STANGEN SIND DIE SPUR UND STURZWERTE VARIIERBAR.

BY CHANGING SEVERAL SETTINGS AT YOUR CAR, YOU CAN ADAPT THE HANDLING OF YOUR MODEL TO YOUR OWN PREFERENCE. IN STOCK, ADJUSTABLE TIE- AND CAMBER RODS ARE NOT INCLUDED. USING OPTION PARTS YOU CAN ADJUST THESE PARAMETERS.

EN MODIFIANT PLUSIEURS PARAMÈTRES À VOTRE S10 TWISTER, VOUS POUVEZ ADAPTER LE CARACTÉRISTIQUE DE VOTRE MODÈLE SELON VOTRE PROPRE PRÉFÉRENCE. LA VERSION RTR DU TWISTER SC VOUS OFFRE DES BIELLES DE DIRECTION ET DES BARRES DE CARROSSAGE RIGIDE, CE QUI NE PERMET PAS DE LES RÉGLER. SI VOUS COMPTÉZ DE MONTER DES BARRES RÉGLABLES, VOUS POUVEZ AJUSTER LE PARALLÉLISME ET LE CARROSSAGE SELON VOTRE GOÛT.

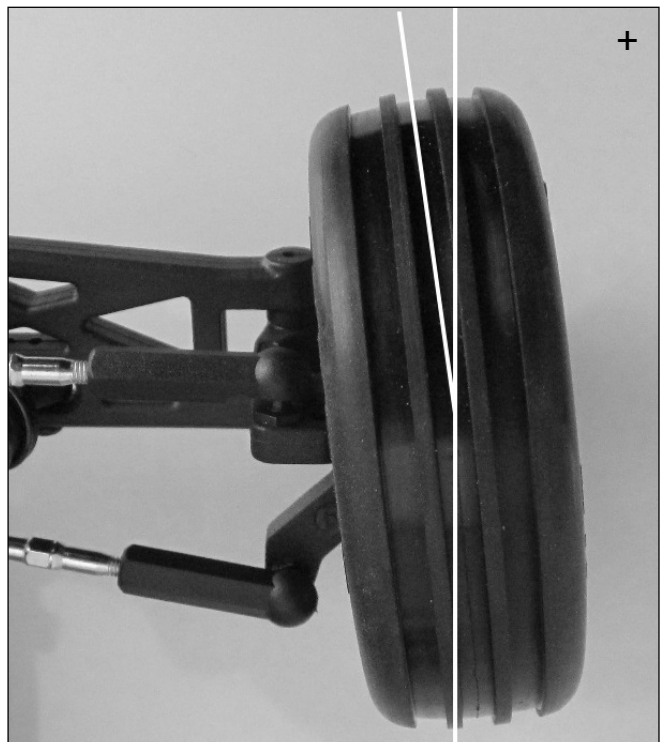
CON LA MODIFICACIÓN DE LOS DIVERSOS AJUSTES EN SU COCHE, PUEDE ADAPTAR SEGÚN SUS PREFERENCIAS SU COMPORTAMIENTO Y CONDUCCIÓN. EN EL MODELO ESTÁNDAR, LOS TIRANTES REGULABLES DE CONVERGENCIA Y DE CAÍDA NO ESTÁN INCLUIDOS. USANDO PIEZAS OPCIONALES PUEDE AJUSTAR ESTOS PARÁMETROS.

SPUR

Die Spur eines einzelnen Rades kennzeichnet den Winkel, in dem es zur Fahrzeuglängsachse steht. Grundeinstellung an der Vorderachse Ihres Fahrzeuges ist eine neutrale Spur. Das Auto fährt sehr neutral, der Reifenverschleiß bleibt gering und das Auto vermittelt das Gefühl einfach zu fahren. Durch Änderung der Vorderachse an der Vorspur (die Reifen stehen vorne näher zusammen als hinten) bekommt das Auto die Tendenz zum untersteuern (das Fahrzeug schiebt). Bei Nachspur reagiert die Lenkung aggressiver, speziell bei kleinen Lenkbewegungen. Die Tendenz des Fahrverhaltens neigt zum übersteuern (das Heck bricht leichter aus).

FRONT STEERING TOE ANGLE

The front steering toe angle has a big effect on how your car performs and how your tyres wear. You can have toe-in, zero toe or toe-out. This can be adjusted by changing the length of the steering turnbuckles. Zero toe will give the car a very neutral drive-feel. Tyre wear will also be reduced and the car will feel easy to drive. Toe-in (the tires are closer together in front than in the rear) will be less reactive and cause the car to understeer (front wheel push straight on whilst turning). This can be advantageous for drivers struggling to get to grips with the driving feel of the car. Toe-out (the distance between the tires is wider in front than in the rear) will be more aggressive on the steering response especially on small steering inputs. This will make the car want to oversteer (rear wheels slide on small steering inputs). This is useful as a race tuning aid to gain extra steering.



+ Vorspur Toe In Pinçage
Convergencia positiva

PINCEMENT ET OUVERTURE

Le réglage du parallélisme avant a un effet majeur au comportement de votre voiture et l'usure des pneus. Vous pouvez avoir 'toe-in', 'zéro' ou 'toe-out'. Ceci peut être ajusté en changeant le longueur des bielletes de direction. Zéro donnera à la voiture un comportement très neutre. L'usure des pneus sera également réduite et la voiture se sentira facile à piloter. Toe-in (les pneus

SETUP ANLEITUNG

SETUP GUIDE

GUIDE DE RÉGLAGE

GUIA DE AJUSTES

sont plus étroits ensemble en avant qu'à l'arrière) sera moins réactif et causer la voiture de sous-virer (roue avant pousser tout droit tout en tournant). Ceci peut être avantageux pour les pilotes qui luttent pour faire face à la sensation au volant de la voiture. Toe-out (la distance entre le pneus est plus large à l'avant qu'à l'arrière) sera plus agressive sur la réponse de la direction surtout sur des petites entrées au volant. Cela rendra la voiture voulez survirer (roues arrière glissent sur les petites entrées Direction). C'est utile comme une aide tuning pour gagner de direction supplémentaires

ANGULO CONVERGENCIA DELANTERO

El ángulo de convergencia delantero tiene una gran repercusión en las prestaciones de su modelo y también en el desgaste de los neumáticos. Puede ajustar con caída negativa, normal o caída positiva. Este ajuste puede realizarlo variando la longitud de los tirantes de dirección. Una caída "0" le proporcionará una conducción muy neutral. El desgaste también será menor y el coche será sencillo de conducir. Una convergencia positiva (los neumáticos están más cerca en la parte delantera que en la trasera) hará que el modelo subvire (ruedas delanteras siguen rectas mientras gira). Una caída negativa (la distancia entre los neumáticos es mayor en la parte delantera que en la trasera) hará la conducción más agresiva en la respuesta de la dirección especialmente en pequeños giros. Esto causará que el modelo sobrevire (las ruedas traseras patinan en pequeños giros). Esto es útil como ajuste en carrera para conseguir un toque extra de dirección.



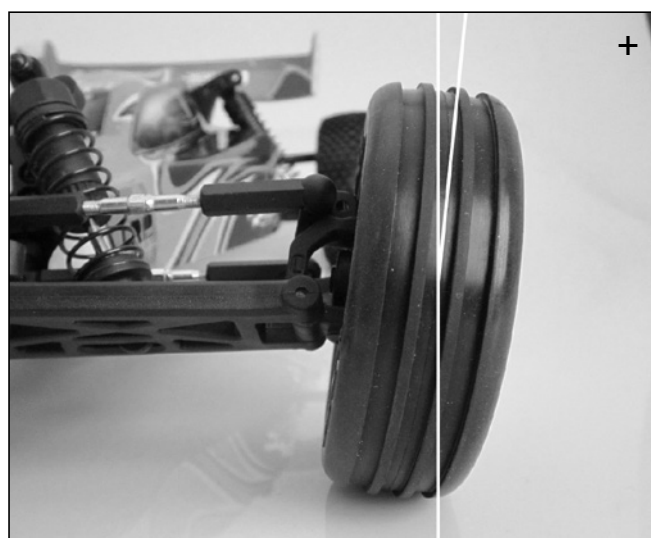
- Nachspur Toe Out Ouverture
Convergencia negativa

STURZ

Der Sturz bezeichnet den Winkel, den das Rad zur Senkrechten hat. Er ist positiv, wenn das Rad oben nach außen geneigt ist und negativ bei Neigung oben nach innen. Der Radsturz kann an allen Rädern einzeln eingestellt werden. Dieser kann positiv (das Rad steht unten näher zur Fahrzeugmitte als oben) oder negativ (das Rad steht oben näher zur Fahrzeugmitte als unten) sein, und beeinflusst die Kontaktfläche zwischen Reifen und Fahrbahn sowohl statisch als auch in der Kurvenfahrt. Durch Einstellung des Sturzes wird in erster Linie der Reifenverschleiß und das Fahrverhalten kontrolliert. An den oberen Querlenkern kann der Sturz eingestellt werden.

CAMBER

Camber can be adjusted on all 4 wheels of the car separately. You can have negative camber or positive camber which will affect the contact area of the tyre with the surface both statically and whilst cornering. Camber is mainly used to control the wear of the tyre. You should adjust the camber to equal the wear all across the surface of the tyre and the driving characteristics. Camber is adjusted by the top turnbuckle linking the wheel to the chassis front and rear.



+ positiver Sturz positive Camber
Carossage positif Camber positivo

SETUP ANLEITUNG

SETUP GUIDE

GUIDE DE RÉGLAGE

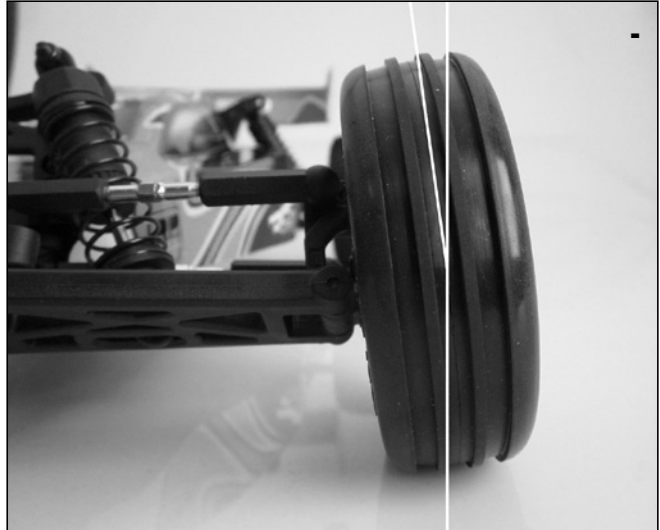
GUIA DE AJUSTES

CARROSSAGE

Le Carrossage peut être ajusté séparément sur les 4 roues de la voiture. Vous pouvez avoir le carrossage négatif ou positif carrossage roue qui aura une incidence sur la surface de contact du pneumatique avec la surface statiquement et tout en virages. Carrossage est principalement utilisé pour contrôler l'usure du pneu. Vous devez ajuster le carrossage pour obtenir une usure égale sur tout le surface de contact du pneu et pour adapter les caractéristiques de conduite.

CAMBER

El Camber puede ser ajustado en las 4 ruedas del modelo por separado. Puede ajustar un Camber negativo o Camber positivo lo que afectará al área de contacto del neumático con la superficie en parado y al tomar curvas. El Camber se utiliza principalmente para controlar el desgaste del neumático. Deberá ajustar el Camber de manera que el desgaste del neumático sea igual en toda la superficie y las características de conducción. El Camber se ajusta regulando los tirantes superiores que unen las ruedas delanteras y traseras con el chasis.



- negativer Sturz negative Camber
Carrossage négatif Camber negativo

BODENFREIHEIT

Die Bodenfreiheit des Chassis hat großen Einfluss darauf, wie das Auto mit dem Untergrund zurecht kommt. Ein Glattbahnfahrzeug hat weniger Bodenfreiheit (ca. 5–6mm) als ein Offroad Fahrzeug (ca. 20mm). Einstellbar ist die Bodenfreiheit über die Rändelschrauben an den Stoßdämpfern. Durch unterschiedliche Einstellung von Vorder- und Hinterachse kann das Fahrverhalten ebenfalls beeinflusst werden. Optimal ist es, vorne und hinten die gleiche Höhe zu haben.

ADJUSTING THE RIDE HEIGHT

The ride height of the chassis will greatly influence how the vehicle handles the surface it is being used on. An onroad car has less ride height (round about 5-6mm) than an off road car (round about 20mm). You can adjust the ride height on your vehicle by using the adjustment screw on the shock absorber body. Make sure you add the same distance of the adjustment screw on each side as unequal left to right ride height will result in inconsistent performance. You can adjust the front and rear ride height independently which will also alter the handling characteristics. It is best to have equal front and rear ride height.

GRADE AU SOL

Le garde au sol influence fortement comment le véhicule gère la surface sur lesquels il est utilisé. Une voiture de piste a moins garde au sol (env. 5-6 mm) qu'une voiture tout terrain (env. 20mm). Vous pouvez ajuster le garde au sol de votre véhicule à l'aide de la vis de réglage sur le corps de l'amortisseur. Assurez-vous que vous ajoutez ce vis au même garde au sol de chaque côté, si non la performance de la voiture sera incompatible. Vous pouvez avoir un garde au sol différent à l'avant et l'arrière indépendamment. Ça modifie également les caractéristiques de conduite. Il est préférable d'avoir une garde au sol égale à l'avant et à l'arrière.

AJUSTE DE LA ALTURA DEL CHASIS

La altura del chasis tendrá gran influencia en el comportamiento del modelo. Un coche de pista tiene menor altura del chasis (sobre 5-6mm) que un modelo todo terreno (sobre 25mm). Puede ajustar la altura del chasis en su modelo utilizando el tornillo de ajuste. Asegúrese de añadir la misma distancia en el tornillo de ajuste en ambos lados ya que de lo contrario la estabilidad podría verse afectada. Puede ajustar la altura delantera y trasera de forma independiente. El ajuste óptimo se obtiene con la misma altura en los trenes delantero y trasero.

SETUP ANLEITUNG

SETUP GUIDE

GUIDE DE RÉGLAGE

GUIA DE AJUSTES

DÄMPFERPOSITIONEN

Sie können die Winkel der Dämpfer, sowie die Entfernung zur Mittelachse des Chassis ändern, indem Sie sie an unterschiedlichen Punkten der Dämpferbrücken und der Querlenker befestigen.

Flachere Dämpferpositon (Dämpfer an der Brücke weiter innen, an der Schwinge weiter außen): Weichere Dämpfung, bessere Seitenführung, geeignet für griffige Strecken, Fahrzeug fährt stabiler und einfacher.

Steilere Dämpferposition (Dämpfer an der Brücke weiter außen, am Querlenker weiter innen): Härtere Dämpfung bewirkt ein direkteres Fahrverhalten, gut geeignet für enge, technisch anspruchsvolle Strecken.

SHOCK MOUNTING POSITION

You can change the shock mounting position by mounting the shocks at different angles, and also moving the shock closer or further from the centerline of the car. You accomplish this by moving the shock top and bottom mounts to different locations on the shock towers and lower suspension arms.

More angled shocks (less upright), moving in on tower and/or moving out on lower arm. Softer initial damping, makes the handling more "forgiving", good for highbite tracks, since it makes the car more stable and easy to drive.

Less angled (shocks more upright). Moving out on tower and/or moving in on the lower arm. Stiffer dampening, makes the handling more responsive, better suited for tight, technical tracks.

POSITIONNEMENT DES AMORTISSEURS

Vous pouvez modifier le positionnement des amortisseurs à des angles différents et aussi plus près ou plu loin de l'axe de la voiture. Vous accomplissez ceci en déplaçant l'amortisseur sur le support d'amortisseur et ainsi sur le bras de suspension. Une position d'amortisseur plus anguleuse (moins dressées), et le déplaçant à intérieur au bras de suspension. L'amortissement initial plus doux, rend un comportement désirée pour une piste avec une haute traction, puisqu' la voiture aera plus stable et plus facile à piloter.

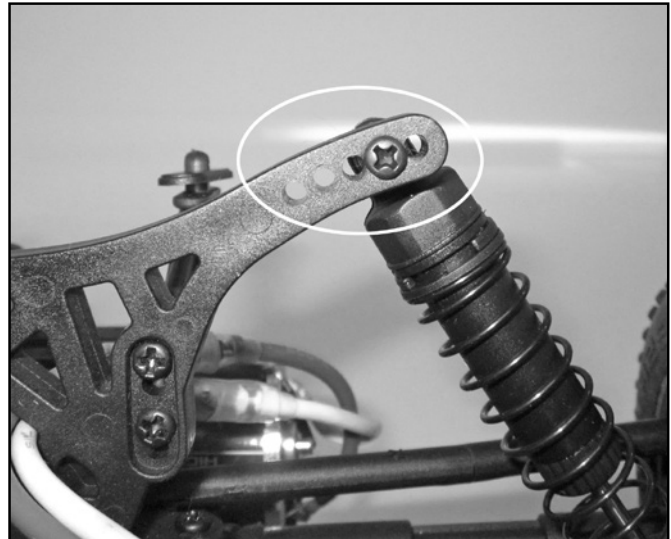
Amortisseurs moins inclinées (plus debout). L'amortissement initial plus serrés Rend la manipulation de la voiture plus réactif, mieux adaptée pour les pistes serrées et techniques.

POSICIÓN SOPORTE DE AMORTIGUADORES

Puede cambiar la posición de los amortiguadores cambiando la posición del ángulo y moviéndolos hacia dentro o afuera de la línea central del modelo. Puede realizar esta operación cambiando de posición los tornillos en los soportes y trapecios de suspensión inferiores.

Posición con mayor ángulo (menos rectos) se obtiene fijando el amortiguador en la parte superior en el agujero interior y la parte inferior en el agujero exterior del trapecio. El ajuste de fábrica es de tipo blando proporcionando una conducción más "permissiva" con una buena estabilidad y fácil de conducir.

Posición con menor ángulo (más rectos) se obtiene fijando el amortiguador en la parte superior en el agujero exterior y la parte inferior en el agujero interior del trapecio de suspensión. Esto proporciona un ajuste más duro proporcionando una respuesta más apropiada para circuitos más técnicos y difíciles.



BEFESTIGUNG DER OBEREN QUERLENKER

Sie können bei Ihrem S10 Twister SC diverse Befestigungspositionen der oberen Querlenker wählen um das Fahrverhalten zu beeinflussen. Die Länge des oberen Querlenkers beeinflusst das Fahrverhalten wie folgt:

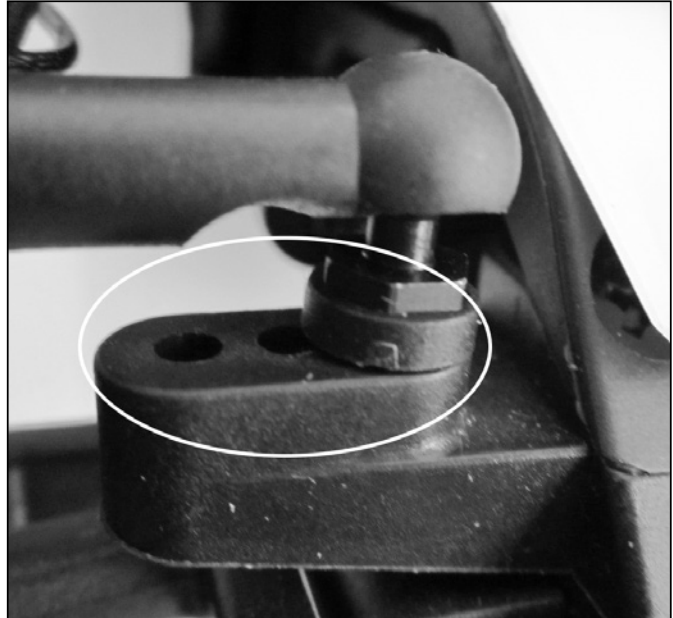
Kürzer = agileres Fahrverhalten

Länger = stabileres Fahrverhalten

Die Position des oberen Querlenkers beeinflusst das Fahrverhalten wie folgt:

Niedrigerer Befestigungspunkt an der Dämpferbrücke.

- weniger Griff beim Gas geben.
 - Auto reagiert schneller auf Lenkbefehle.
 - bei griffigen Strecken wird Kippneigung vermindert.
 - empfohlen für Strecken mit schnellen Richtungswechseln.
- Höherer Befestigungspunkt an der Dämpferbrücke.
- mehr Lenkung beim Gas geben.
 - Auto reagiert langsamer auf Steuerbefehle.
 - empfohlen für ebene Strecken, viel Griff und langgezogenen Kurven.



CAMBER LINK LOCATION

To adjust the response of your S10 Twister SC Chassis you can use a variety of camber link positions. The camber link length influences the driving characteristics.

Shorter link = more responsive

Longer link = more stable

The camber link position also influences the driving characteristics.

Higher position at the shock tower.

- More on-power steering.
- Car responds slower to input.
- Better on smooth, high-grip tracks with long fast corners.

Lower position at the shock tower.

- Less on power steering.
- Car responds quicker to input.
- Use in high-grip conditions to avoid traction rolling.
- Use on tracks with quick direction change.



Option Part #124519

POINTS D'ANCRAGE DES BILLETES

Pour ajuster la réponse de votre châssis de S10 Twister SC, vous pouvez utiliser une variété des points d'ancrage du billettes de carrossage. La longueur du billette de carrossage influe les caractéristiques de conduite.

Billette plus court = plus sensible

Billette plus long = plus stable

La position du billette de carrossage influe également les caractéristiques de conduite.

Position plus haut au support d'amortisseur.

- Plus de direction lors d'accélération.
- Voiture réagit plus lentement à l'input du volant.
- Mieux sur les pistes lisses avec haute traction et virages longues et rapides.

Position plus bas au support d'amortisseur.

- Moins de direction lors d'accélération.
- Voiture réagit plus rapidement à l'input du volant.
- Utilisation dans des conditions piste à haute traction pour éviter le roulement par trop de traction.
- Utilisation sur les pistes avec des changements de direction rapides.

OPTIMIERUNG

TUNING

OPTIMISATION

OPTIMIZACIÓN

POSICIONES ANGULO DE CAMBER

Para ajustar la respuesta del chasis de su S10 Twister SC puede utilizar diferentes posiciones del tirante. La longitud del tirante influirá en las características de conducción.

Tirante más corto = mayor respuesta

Tirante más largo = mayor estabilidad

La posición del tirante también influirá en las características de conducción.

Posición más alta en el soporte de amortiguación

- Mayor control sobre la dirección
- El coche responde más lentamente
- Mejor comportamiento en pistas suaves de alto grip con curvas largas y rápidas.
- Posición más alta en el soporte de amortiguación

Posición más baja en el soporte de amortiguación

- Menor control sobre la dirección
- El coche responde más rápidamente
- Para rodar en condiciones de alto grip y evitar derrapes
- Utilizar en pistas con cambio rápido de dirección.

FEDERN UND DÄMPFER

Die Fahrwerksfedern sollen gewährleisten, dass die Räder Fahrbahnebenheiten ausgleichen und möglichst immer Bodenkontakt behalten. In Zusammenarbeit mit den Öldruckdämpfern bilden Sie das Fahrwerk eines Fahrzeuges. Ohne Dämpfung würde das Fahrzeug nach jeder Unebenheit nachschaukeln bzw. unkontrolliert springen. Wichtig hierbei ist, dass die Federn und Dämpfer aufeinander abgestimmt sind, da sonst die Gefahr einer Überdämpfung (Dämpfer im Verhältnis zur Feder zu hart) oder einer Überfederung (Fahrwerksfeder zu Verhältnis zum Dämpfer zu hart) besteht. Man versucht das Fahrzeug möglichst tief auf eine Rennstrecke abzustimmen um den Schwerpunkt abzusenken. Das Fahrzeug muss entsprechend härter abgestimmt sein, damit das Chassis nicht durchschlägt (Restfederweg beachten). Es sollte aber nicht zu hart abgestimmt sein, da das Fahrzeug unter Umständen zu springen beginnt und Bodenkontakt verliert. Es empfiehlt sich die Ölviskosität (Zähflüssigkeit) in den Dämpfern, bzw. Federrate (Härte der Feder) nur in kleinen Schritten zu ändern. Es kann zusätzlich mit Ausfederungsschrauben (Droop Schrauben) gearbeitet werden. Die Schwingen werden in der Ausfederung beschränkt, das Fahrzeug wankt weniger (der negative Federweg wird vermindert) und das Fahrverhalten wird präziser.

Achtung: Ausfederung nicht zu stark begrenzen, sonst kann das Fahrwerk nicht mehr arbeiten und das Modell rutscht unkontrolliert.

SPRINGS AND SHOCKS

The shock springs should guarantee that the tires can follow the bumps at the track and should possibly have ground contact. Together with the shocks they build the suspension of a car. Without shocks the car would not stop swinging after each bump. It is very important that the spring and shock match each other. If the springs are too stiff compared to the shock oil, or if the shock oil is too hard compared to the springs the suspension cannot work efficiently. The racers try to use the lowest working ride height at the race track in order to lower the centre of gravity of the vehicle. Due to this fact the setup of the car has to be stiffer to avoid the chassis to bottom out after jumps or bumps. Important point: the car should not be too hard, otherwise the suspension cannot absorb the bumps and therefore loose contact to the surface. We advise to change the oil viscosity (in the shocks) and the spring rate in small steps on your way to setup your car perfectly. You can further work with droop settings. The suspension arms will be reduced in the rebound, the car staggers less and the car feels more



HiTemp Pure Silicone Shock Oil Pro
#68020 - 68080

precise.

Attention: Do not restrict the rebound to much, otherwise the suspension cannot work efficient and the car begins to slide.

RESSORTS ET AMORTISSEURS

Les ressorts d'amortisseurs devraient garantir que les pneus peuvent suivre les bosses à la piste et devraient avoir du contact. Avec les amortisseurs, ils construisent la suspension d'une voiture. Sans amortisseurs, la voiture n'arrêterais pas à bouger après chaque bosse. Il est très important que le ressort et l'amortisseur correspondent un à l'autre. Si les ressorts sont trop rigides par rapport à l'huile d'amortisseur, ou si l'huile d'amortisseur est trop épais par rapport du ressort, la suspension ne peut pas travailler efficacement. Les pilotes essaient d'utiliser un garde au sol le plus faible que possible afin d'abaisser le centre de gravité du véhicule. En raison de ce fait, le réglage de la voiture doit être plus rigide afin d'éviter que le châssis tape la piste après des sauts ou des bosses. Point important: la voiture ne doit pas être trop dure, autrement, la suspension ne peut pas absorber les bosses et donc perdre contact avec la surface. Nous vous conseillons de changer la viscosité de l'huile (dans les amortisseurs) et le taux des ressorts en petites étapes pour régler votre voiture parfaitement Les pilotes de piste travaillent avec le réglage de rebond. Le mouvement des bras de suspension seront réduites dans le rebond pour que la voiture bouge moins et se sent plus précise.

Attention: Ne pas restreindre le rebond trop, sinon la suspension ne peut plus travailler efficace et la voiture commence à glisser.

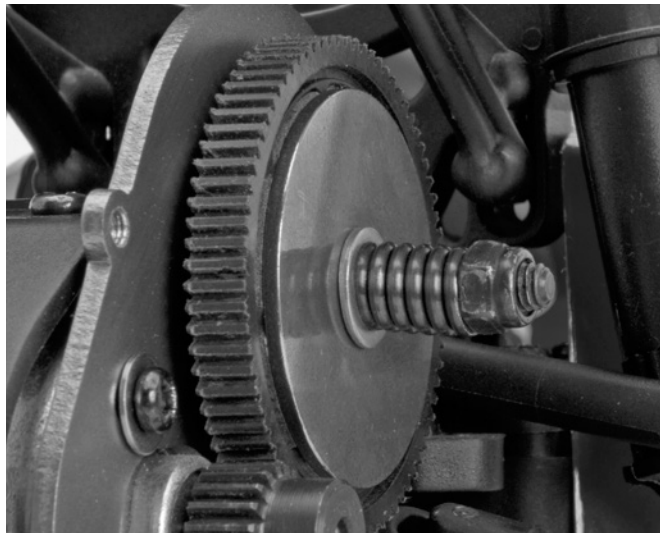
MUELLES Y AMORTIGUADORES

Los muelles de amortiguación deben garantizar que los neumáticos puedan soportar los baches del circuito. Conjuntamente con los amortiguadores componen la suspensión de su modelo. Sin los amortiguadores el coche perdería la estabilidad después de cada bache. Es muy importante que la dureza del muelle y la densidad del amortiguador sean del mismo tipo y ajuste. Si los muelles son muy duros en comparación con la densidad del amortiguador, o si el aceite es demasiado denso en comparación con los muelles la suspensión no trabajará de manera eficiente. Los pilotos tratan de ajustar el modelo con la mínima altura del chasis posible para bajar el centro de gravedad. Debido a esto el ajuste del coche debe ser más duro para evitar que el chasis contacte el suelo después de saltos o baches. Consejo importante: el coche no deberá ser ajustado demasiado duro ya que la suspensión no podrá absorber los baches perdiendo el contacto con la superficie. Le recomendamos que cambie la viscosidad del aceite (en los amortiguadores) y la dureza del muelle en pequeños incrementos hasta conseguir el ajuste óptimo. Los pilotos de pista trabajan mucho con los modelos para ajustar la caída. Los brazos de suspensión se reducen en el rebote el modelo se tambalea menos y la conducción es más precisa.

Atención: No condicione demasiado el rebote del modelo ya que de esa manera la suspensión no trabajará eficientemente y el modelo rodará de manera inestable.

SLIPPER

Der Slipper ist eine Rutschkupplung, die den Antriebsstrang vor Überlastung schützen soll. Die serienmäßige Einstellung (ca. zwei Gewindegänge sichtbar) ist für Serienmotoren abgestimmt. Bei Tuningmotoren (Grundvoraussetzung hierfür ist ein anderer, leistungsstärkerer Regler aus dem LRP Programm) sollte der Slipper nachgestellt werden. Bemerk man ein durchrutschen, empfiehlt es sich diesen über die Einstellmutter nachzustellen. Auch der Untergrund und die Gegebenheiten auf der Strecke spielen eine Rolle bei der Slippereinstellung. Auf lockerem Untergrund stellt man den Slipper offener ein, um die maximal mögliche Traktion zu erreichen. Bei Strecken mit vielen Sprüngen sollte man den Slipper ebenfalls weich einstellen, da das Getriebe dadurch bei Landungen weniger belastet wird. Auf Asphalt kann die Einstellung des Slippers deutlich strammer sein, um die maximal mögliche Beschleunigung zu erreichen.



OPTIMIERUNG

TUNING

OPTIMISATION

OPTIMIZACIÓN

SLIPPER

The slipper clutch should protect the drive train not to be overloaded. The standard setting works perfect with the motor originally mounted in the car. If you want to use a tuned motor the setting of the slipper may need to be adjusted (please remark that you have to use another LRP speed controller for tuning motors). If you feel the slipper sliding and you want to have more acceleration, tighten the slipper in small steps. The track conditions are also important for the slipper setting. If the track is slippery you have to loosen the clutch to achieve maximum acceleration. The same you have to do if there s a track with a lot of jumps. A smooth slipper setting protects the drive train. On asphalt surface you have a lot of acceleration and no bumps, so you can close the slipper clutch quite much.

EMBAYAGE DE FROTTEMENT

Tous les voiture S10 Twister SC tout terrain ont un embrayage de frottement (Slipper clutch) inclus. L'embrayage de frottement protège le boîte de vitesse en point de vue de surcharge. Le réglage de base travaille parfaitement en utilisant le moteur monté à l'origine. Si vous voulez d'utiliser un moteur modifié l'embrayage de frottement doit être ajustées (Veuillez remarquer que vous devez utiliser un autre variateur LRP pour des moteurs modifié). Si vous vous sentez un embrayage coulissant et vous souhaitez avoir plus d' accélération, resserrer l'embrayage en petites pas. Les conditions de piste sont également importants pour le réglage d'embrayage. Si la piste est glissante, vous devrez relâcher l'embrayage pour obtenir l'accélération maximale. Le même conte si vous roulez sur une piste avec beaucoup de sauts. Un réglage lisse de votre embrayage de frottement protège votre boîte de vitesse. Sur un surface asphaltée, vous avez beaucoup d'accélération et aucun saut, donc vous pouvez serrer l'embrayage de frottement assez bien.

SLIPPER

El Slipper clutch protege la transmisión de posibles daños. El ajuste inicial es perfecto para el motor montado de fábrica. Si desea instalar un motor potente el ajuste del slipper deberá ser modificado (recuerde que entonces deberá utilizar otro variador de velocidad LRP para motores tuning). Si nota que el slipper patina y desea obtener mayor aceleración, apriete el slipper en pequeños incrementos. Las condiciones de la pista son también importantes para el ajuste del slipper. Si la pista está resbaladiza deberá aflojar el embrague para conseguir la máxima aceleración. Lo mismo si la pista tiene muchos saltos. Un ajuste de slipper suave protege la transmisión. En una superficie de asfalto tendrá mucha aceleración pero sin baches de manera que podrá cerrar el slipper clutch más.

DIFFERENTIALE

Ein Differential ist ein Ausgleichsgetriebe welches die Aufgabe hat, die Radgeschwindigkeiten bei Kurvenfahrten (das äußere Rad legt einen größeren Weg zurück als das innere) auszugleichen. Bei dem im S10 Twister SC verbauten Kegeldifferential gibt es die Möglichkeit deren Wirkweise durch unterschiedliche Öle zu beeinflussen. Je dicker das verwendete Öl ist, desto höher ist die Sperrwirkung der Ausgleichsgetriebe. Die Traktion erhöht sich, die Kurvenfahrt verschlechtert sich.

Wichtig hierbei: Immer auf die Dichtigkeit der Differentiale achten.

DIFFERENTIAL

The Twister SC uses geared-differentials. At these kind of differentials the effectiveness can be influenced by using different diff-oils. With a higher viscosity you lock the differential more, which gives the car more forward traction, but worse corner handling.

Very important point: The differentials have to be leakproof.

DIFFÉRENTIEL

La Twister SC utilise de différentiels à pignon. À ce genre de différentiels l'efficacité peut être influencée par l'aide d'huile de différentiel différentes. Avec une viscosité plus élevée vous verrouillez le différentiel plus, qui donne la voiture plus de traction en accélérant, mais un com-



HiTemp Pure Silicone Diff Oil Pro #68101-68100

OPTIMIERUNG

TUNING

OPTIMISATION

OPTIMIZACIÓN

portement pire dans les virages.

Point très important: Les boîte de différentiels doivent être étanches.

DIFERENCIALES

Los modelos Twister SC incorporan diferenciales con piñonería. Las prestaciones de dichos diferenciales pueden ser variadas según el aceite de diferenciales que utilice. Con un aceite de alta densidad bloquea más el diferencial lo cual proporciona más tracción al avanzar pero peor comportamiento en curva.

Un punto muy importante es que los diferenciales estén completamente estancos.

REIFEN

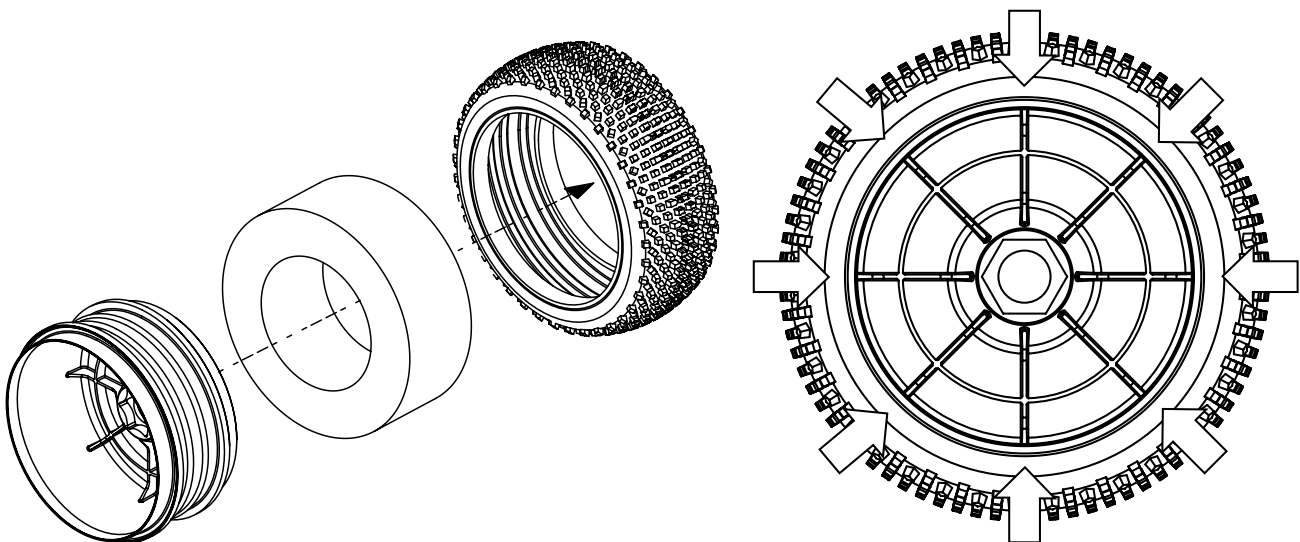
Auf Rennstrecken auch gerne schwarzes Gold genannt. Um beste Griffverhältnisse zu erreichen müssen die Reifen in optimalem Zustand sein. Ein neuer oder neuwertiger Reifen hat, verglichen zu einem gebrauchten Reifen, eine bessere Traktion. Die Reifenflanke ist härter, entsprechend ist die Seitenführung deutlich präziser. Achten Sie darauf dass der Reifen perfekt verklebt ist, der Reifen bzw. die Felge nicht beschädigt ist und das ganze Rad einen sauberen Rundlauf hat. Ein wichtiger Aspekt ist die Temperatur der Strecke. Je heißer der Untergrund ist, desto härter sollte die gewählte Reifenmischung sein. Das komplette LRP/VTEC Reifensortiment können Sie unter www.LRP.cc finden.

TIRE

Racer often talk about tires as „black gold“. To get the best possible grip it is important that the tires are in optimum condition and are the best choice for the track. A new or nearly new tire has, compared to an older one, the advantage of better traction. The wall of a new tire is harder and because of that has a more precise drive feeling. Please pay attention if the gluing is perfect, if the tire or rim is damaged and if the whole tire runs absolutely balanced. Also you have to notice the temperature of the track. When temperature is getting up you have to use tires with harder rubber. You can see all LRP/VTEC Tires at www.LRP.cc

PNEUS

Pilotes parlent souvent des pneus comme «l'or noir». Pour obtenir la meilleure adhérence possible, il est important que les pneus sont dans un état optimal et le meilleur choix pour la piste. Un nouveau ou presque nouveau pneu a, par rapport à un vieux, l'avantage d'une meilleure traction. Le flanc d'un pneu neuf est plus dur et ce vous fait a un sentiment de pilotage plus précis. Veuillez faire attention que le collage est parfait, si le pneu ou la jante est endommagé et si le pneu est absolument équilibré. Vous devrez également noter la température de la piste. Lorsque la température s'élève, vous devez utiliser des pneus en caoutchouc plus dur. Vous pouvez voir tous les pneus LRP/VTEC à www.LRP.cc



OPTIMIERUNG

TUNING

OPTIMISATION

OPTIMIZACIÓN

NEUMÁTICOS

Los pilotos se refieren a menudo a los neumáticos llamándolos "Oro Negro". Para obtener un grip óptimo es muy importante que los neumáticos estén en perfecto estado y que sean los más adecuados para el circuito. Un neumático nuevo tiene la ventaja de proporcionar mayor tracción que uno viejo. Asegúrese de realizar un perfecto pegado del neumático a la llanta. Aplique una gota de pegamento en las flechas indicadas, también que la llanta esté en perfecto estado. Compruebe la temperatura de la pista, cuando la temperatura suba deberá utilizar neumáticos con compuesto más duro. Puede ver todos los neumáticos LRP/VTEC en la web "www.LRP.cc"

SERVO SAVER

Ihr S10 Twister SC verfügt serienmäßig über einen einstellbaren Servo Überlastungsschutz. (Servo Saver). Dieser absorbiert Schläge auf die Lenkung und schützt so Ihr Servo. Über die verbaute Rändelschraube kann der Saver eingestellt werden. Die Werkseinstellung ist ein guter Kompromiss zwischen direkter, präziser Lenkung und Schutzfunktion für das Lenkservo.

SERVO SAVER

All S10 Twister SC have a Servo Saver out of the box. This one absorbs impacts to the steering and protects the steering servo. You can adjust the servo saver with the servo saver nut. The adjustment out of the box is a good compromise between a well working steering and protection of the steering servo.

SAUVE SERVO

Tous les S10 Twister SC ont un sauve servo. Celle-ci absorbe les impacts sur le système de direction et protège aussi le servo du dernier. Vous pouvez ajuster le save servo avec l'écrou du sauve servo. L'ajustement de base est un bon compromis entre un bon fonctionnement du système de direction et de protection du servo de direction

SALVASERVOS

Todos los modelos S10 Twister SC incorporan un salvaservos. Esta piezas absorbe los impactos de la dirección protegiendo al servo de dirección. Puede ajustar el salvaservos con la tuerca. El ajuste inicial de fábrica es idóneo para un buen funcionamiento de la dirección y una perfecta protección del servo de dirección.





OPTIMIERUNG

TUNING

OPTIMISATION

OPTIMIZACIÓN

FEINTUNING IHRES S10 TWISTER SC

Kleinigkeiten können entscheidende Hundertstel im Rennbetrieb bringen, zum Beispiel Minimierung des Spieles. Nach einer gewissen Betriebsdauer ist es normal dass bestimmte, bewegliche Bauteile etwas Spiel bekommen. Typische Bauteile sind die oberen Querlenker, Schwingenaufnahme und Antriebsteile. Bei den Kugelpfannen empfiehlt es sich, diese gegen Neuteile auszutauschen. Bei den Querlenkern und Antriebsteilen gibt es die Möglichkeit, diese mit Zehntelscheiben auszugleichen. Zehntelscheiben (Shims) sind wie Unterlegscheiben, allerdings dünner und dienen zum Ausgleich von Toleranzen. Verbaut man diese sollte man auf folgende Punkte achten: Vermindern Sie das entstandene Spiel nicht zu sehr, ansonsten besteht die Gefahr des Verklemmens. Achten Sie genau auf die Abmaße der benötigten Scheiben. Eine zu große Innenbohrung lässt die Zehntelscheibe arbeiten, was der Verminderung des Spieles entgegenwirkt. Ein zu großer Außendurchmesser kann der Grund dafür sein dass andere Bauteile klemmen, die Bewegungsfreiheit eines bewegten Teiles unbeabsichtigt eingeschränkt wird, oder Antriebsteile verklemmen. Aus diesem Grunde ist es wichtig diese Arbeiten gewissenhaft durchzuführen.

BRINGING YOUR S10 TWISTER SC TO PERFECTION

Peanuts can gain these important tenth or hundredth of seconds for you, compared to your competitors. One example: minimize the backlash of moving parts It s normal that your S8 Rebel has, after a certain operating time, a little bit play in all moving parts. For the upper turnbuckles we introduce to use new ones. At the suspension arms and drive components you can use flat washers to minimize the play. Flat washers (also called Shims) can have a size of 0,1 or 0,2 mm and will be used to balance out tolerance. If you use shims, please have a look at several points. Do not minimize the play too much, otherwise the parts cannot work perfectly anymore. Please watch the dimensions of the shims. If you use a wrong dimension it could be that other parts will start binding. So it is necessary to shim your car very accurately.

APPORTER VOTRE S10 TWISTER SC À LA PERFECTION

Petits détails peuvent acquérir ces importants dixième ou centième de secondes pour vous, par rapport à vos concurrents. Par exemple : réduire le contrecoup des pièces mobiles Il normal de s que votre S8 Rebel, après un certain temps de fonctionnement, aura un peu du jeu dans toutes les pièces mobiles. Pour les billettes supérieures Nous vous proposons d'utiliser des nouvelles. Dans les bras de suspension et les composants du boîte de vitesse, vous pouvez utiliser des rondelles plates afin de minimiser le jeu. Rondelles plates (également appelés Shims) peuvent avoir une taille de 0,1 ou 0,2 mm et seront utilisés pour équilibrer la tolérance. Si vous utilisez cales, veuillez avoir un regard sur plusieurs points. Réduire pas trop le jeu, autrement, les pièces ne peuvent pas travailler parfaitement plus. Veuillez regarder les dimensions des cales. Si vous utilisez une dimension mal il pourrait être que les autres parties commenceront lier trop. Il est donc nécessaire de régler ça très précise de votre voiture.

YA CASI TIENES TU S10 TWISTER SC LISTO PARA COMPETIR

Hay algunos consejos que debes seguir si quieres batir a todos tus contrincantes de carreras. Uno de ellos es minimizar la holgura de las piezas móviles. Es completamente normal que después de horas de funcionamiento tu S8 Rebel presente holgura en algunas de las piezas móviles. Si es en los tirantes superiores de suspensión te recomendamos que instales unos nuevos. En los brazos de suspensión y componentes de la transmisión puede utilizar arandelas para minimizar la holgura. Las arandelas planas pueden tener un tamaño de 0.1 o 0.2mm y son utilizadas para equilibrar la tolerancia. Si utiliza estas arandelas tenga en cuenta lo siguiente. No minimice demasiado la holgura ya que las piezas no funcionarán correctamente. Compruebe el tamaño de las arandelas. Si utiliza un tamaño equivocado podría causar daños en la pieza.

OPTIMIERUNG**TUNING****OPTIMISATION****OPTIMIZACIÓN****LRP TEAM FAHRER TIPP FÜR S10 TWISTER SC**

Durch einen verlängerten Akkuschacht kann der Fahrer die Position seines Fahrakkus variieren , und somit das Fahrverhalten des Fahrzeuges beeinflussen.

LRP TEAM DRIVER TIP FOR S10 TWISTER SC

Due to the extended battery chamber it is possible to vary the battery position, thus taking influence on the driving behavior of the car.

TIP DES PILOTES D'ÉQUIPE LRP POUR S10 TWISTER SC

En raison de grande place disponible pour la batterie, il est possible de faire varier la position de la batterie, ceci influençant sur le comportement de la voiture.

CONSEJO DE PILOTO LRP PARA TU S10 TWISTER SC

Debido al amplio alojamiento para la batería es posible colocarla en distintas posiciones y por tanto se verá afectado el comportamiento y conducción del coche.





ALLGEMEINE GEWÄHRLEISTUNGS- UND REPARATURBESTIMMUNGEN REPAIR PROCEDURES / LIMITED WARRANTY

Produkte der LRP electronic GmbH (nachfolgend „LRP“ genannt) werden nach strengsten Qualitätskriterien gefertigt. Wir gewähren die gesetzliche Gewährleistung auf Produktions- und Materialfehler, die zum Zeitpunkt der Auslieferung des Produkts vorhanden waren. Für gebrauchstypische Verschleißerscheinungen wird nicht gehaftet. Diese Gewährleistung gilt nicht für Mängel, die auf eine unsachgemäße Benutzung, mangelnde Wartung, Fremdeingriff oder mechanische Beschädigung zurückzuführen sind. Dies gilt insbesondere bei bereits benutzten Akkus oder Akkus, die deutliche Gebrauchsspuren aufweisen. Schäden oder Leistungseinbußen aufgrund von Fehlbehandlung und/oder Überlastung sind kein Produktfehler. Abnutzungserscheinungen (Kapazitätsverlust) bei intensivem Einsatz sind ebenfalls kein Produktfehler. Desweiteren beinhaltet dies folgende Punkte:

- Unfallschäden
- Ausfall oder übermäßige Abnutzung einzelner Teile als Folge eines Unfallschadens
- Wasserschäden oder Probleme aufgrund von eingedrungenem Wasser/Feuchtigkeit
- Lackierte Kabinenhauben, sobald diese benutzt worden sind

LRP tauscht keine kompletten Produkte, wenn diese bereits benutzt wurden. Senden Sie nicht das komplette Produkt ein, sondern nur die Teile, für die Sie einen Gewährleistungsanspruch geltend machen wollen. Wird das komplette Produkt eingeschickt behält sich LRP vor, die Arbeitszeit zur Demontage und Montage dem Kunden in Rechnung zu stellen.

Bevor Sie dieses Produkt zur Reparatur einsenden, prüfen Sie bitte zunächst alle anderen Komponenten in ihrem Modell und schauen Sie ggf. in der Fehlerfibel des Produktes (sofern vorhanden) nach, um andere Störquellen und Bedienfehler auszuschließen. Sollte das Produkt bei der Überprüfung durch unsere Serviceabteilung keine Fehlfunktion aufweisen, müssen wir Ihnen hierfür die angefallenen Bearbeitungskosten laut Preisliste berechnen.

Mit der Einsendung des Produktes muss der Kunde mitteilen, ob das Produkt in jedem Fall repariert werden soll. Sollte kein Gewährleistungs- oder Garantieanspruch bestehen, erfolgt die Produktüberprüfung und ggf. Reparatur in jedem Falle kostenpflichtig gemäß unserer Preisliste. Ein Gewährleistungs- oder Garantieanspruch kann nur anerkannt werden, sofern eine Kopie des Kaufbelegs beigelegt ist. Auf Ihre ausdrückliche Anforderung erstellen wir einen kostenpflichtigen Kostenvorschlag. Wenn Sie nach Zusendung des Kostenvorschlags den Auftrag zur Reparatur erteilen, entfallen die Kostenvorschlagskosten. An unseren Kostenvorschlag sind wir zwei Wochen ab Ausstellungsdatum gebunden. Für eine schnelle Abwicklung Ihres Servicefalls legen Sie bitte eine ausführliche Fehlerbeschreibung und ihre Adressdaten der Einsendung bei.

Falls ein zurückgesandtes, defektes Produkt von LRP nicht mehr produziert wird, und wir dieses nicht reparieren können, so erhalten Sie statt dessen ein mindestens gleichwertiges Produkt aus einer der Nachfolgeserien.

Die von LRP angegebenen Werte über Gewicht, Größe oder Sonstiges sind als Richtwert zu verstehen. LRP übernimmt keine formelle Verpflichtung für derartige spezifische Angaben, da sich durch technische Veränderungen, die im Interesse des Produkts vorgenommen werden, andere Werte ergeben können.

LRP-WERKS-SERVICE:

- Produkt mit Kaufbeleg und Fehlerbeschreibung bruchsticher verpacken.
- Einsenden an:
LRP electronic GmbH — Serviceabteilung
Hanfwiesenstraße 37
73614 Schorndorf, Deutschland

TECHNIK + SERVICE HOTLINE:
D: 0900 577 4624 (0900 LRP GMBH) (0.49€/Minute aus dem dt. Festnetz. Mobilfunkpreise können abweichen)
A: 0900 270 313 (0.73€/Minute aus dem öst. Festnetz. Mobilfunkpreise können abweichen)
eMail: service@lrp-electronic.de Web: www.LRPcc

- LRP repariert das Produkt.
- Rücksendung an Sie per Nachnahme.

All products from LRP electronic GmbH (hereinafter called "LRP") are manufactured according to the highest quality standards. LRP guarantees this product to be free from defects in materials or workmanship for 90 days (non-european countries only) from the original date of purchase verified by sales receipt. This limited warranty doesn't cover defects, which are a result of misuse, improper maintenance, outside interference or mechanical damage. This especially applies on already used batteries or batteries, which show signs of heavy usage. Damages or output losses due to improper handling and/or overload are not a product fault. Signs of wear (loss of capacity) after intensive usage are also no product fault. Furthermore this includes the following points:

- Crash damage
- Component failure or premature wear as a result of crash damage
- Water damage or problems resulting from water/moisture intake
- Painted canopies, after they have been used

LRP does not do a warranty change of the whole product, once the product has been used. Do not send in the whole product. Only send in the defective parts, on which you want to claim warranty. If the whole product is sent in, LRP will charge a service fee for the Disassembly and Assembly of the product at our discretion.

To eliminate all other possibilities or improper handling, first check all other components in your model and the trouble shooting guide, if available, before you send in this product for repair. If products are sent in for repair, which do operate perfectly, we have to charge a service fee according to our pricelist.

With sending in this product, the customer has to advise LRP if the product should be repaired in either case. If there is neither a warranty nor guarantee claim, the inspection of the product and the repairs, if necessary, in either case will be charged with a fee at the customers expense according to our price list. A proof of purchase including date of purchase needs to be included. Otherwise, no warranty can be granted. For quick repair and return service, add your address and detailed description of the malfunction.

If LRP no longer manufactures a returned defective product and we are unable to service it, we shall provide you with a product that has at least the same value from one of the successor series.

The specifications like weight, size and others should be seen as guide values. Due to ongoing technical improvements, which are done in the interest of the product, LRP does not take any responsibility for the accuracy of these specs.

LRP-DISTRIBUTOR-SERVICE:

- Package your product carefully and include sales receipt and detailed description of malfunction.
- Send parcel to your national LRP distributor.
- Distributor repairs or exchanges the product.
- Shipment back to you usually by COD (cash on delivery), but this is subject to your national LRP distributor's general policy.

CONDITION GÉNÉRAL DE GARANTIE ET DE RÉPARATION

REPARACIONES / GARANTÍA

Les produits de la société LRP electronic GmbH (abrégé „LRP“ plus bas) sont fabriqués selon des critères de qualité stricts. Nous accordons la garantie légale concernant les vices de fabrication et de matériaux existants au moment de la livraison du produit. La garantie ne couvre pas l'usure normale. Cette garantie ne s'applique pas aux défauts dus à un usage non conforme, un entretien incorrect, une intervention externe ou un endommagement mécanique. Ceci est entre autre le cas si :

- dommages par accident
- panne ou usure excessive de composants consécutivement aux dommages par accident
- dégâts d'eau ou problème causés par l'infiltration d'eau/humidité
- carrosseries peintes dès qu'elles ont été utilisées"

LRP ne remplace pas complètement des avions déjà utilisées. Veuillez ne pas envoyer le produit complet, mais seulement les pièces que vous désirez réclamer. Si le produit complet est envoyé, LRP se réserve le droit de facturer au client les heures de travail pour le démontage et montage.

Avant d'envoyer ce produit en réparation, veuillez d'abord contrôler tous les autres composants de votre modèle et consulter le guide de dépannage de votre produit (si disponible), afin d'exclure les autres sources de dérangement et erreurs de commande. Si le produit est exempt de défaut lors de l'inspection par notre S.A.V., nous devons vous facturer les frais de travail occasionnés selon notre liste de prix.

Lors de l'envoi du produit, le client doit communiquer si le produit doit être réparé dans tous les cas. Si le produit n'est plus couvert par la garantie, l'inspection et éventuellement la réparation seront facturées conformément à notre liste de prix. Les droits de garantie peuvent uniquement être reconnus si une copie du bon d'achat est jointe au produit envoyé. Sur votre demande explicite, nous pouvons vous établir un devis payant. Les frais de devis seront déduits si vous nous donnez l'ordre de réparation après l'envoi du devis. Notre devis nous engage pendant deux semaines à partir de sa date de rédaction. Afin de faciliter l'exécution de votre réparation, veuillez joindre une description détaillée de la panne ainsi que vos coordonnées.

Si un produit défectueux renvoyé n'est plus fabriqué par LRP et qu'il n'est plus possible de le réparer, vous recevrez un produit de caractéristiques au moins identiques d'une des séries suivantes.

Les données telles que poids, taille ou autres sont indiquées par LRP à titre indicatif. LRP se dégage de tout engagement formel concernant ce type de données spécifiques, car celles-ci peuvent être modifiées dans le cadre d'améliorations techniques du produit.

LRP-SERVICE-DISTRIBUTEURS:

- Veuillez mettre les produits avec la facture dans un emballage incassable
- Envoyer le paquet à votre distributeur national
- Votre produit sera réparé au remplacer par le distributeur
- Renvoi par contre-remboursement

Todos los productos de LRP electronic GmbH (a continuación denominado „LRP“) son fabricados bajo los más estrictos criterios de calidad. Nuestra garantía contempla los defectos de material o de fabricación que presente el producto a la fecha de entrega. No asumimos ningún tipo de responsabilidad por los típicos signos de desgaste por uso. Esta garantía no contempla los daños ocasionados por un uso indebido, mantenimiento insuficiente, manipulación por terceros o daños mecánicos. Esto se produce, entre otras causas, por:

- daños accidentales
- fallo o uso extremo de piezas individuales como consecuencia de un daño accidental
- daños provocados por la penetración de agua/humedad
- carrocerías lacadas después de haber sido utilizadas

LRP no cambia aviones completos si ya han sido utilizados. No envíe el producto completo, sino sólo las piezas para las que disponga del derecho de garantía. En caso de enviar el producto completo LRP se reserva el derecho de poner a cuenta del cliente los gastos surgidos por el montaje y desmontaje del aparato.

Antes de enviar este producto para su reparación compruebe por favor primeramente todos los demás componentes de su modelo y lea atentamente el librito de soluciones de averías del producto (si es disponible) con el fin de poder descartar otras fuentes de fallo o errores de manejo. En caso de que el producto no presentara ningún tipo de fallo tras la comprobación por nuestro departamento de servicio y reparación le pondremos en cuenta los costes de trabajo según la lista de precios.

Con el envío del producto, el cliente debe comunicar a LRP si el producto debe ser reparado en cualquier caso. En caso de no existir derecho de garantía el producto sería comprobado y, en caso necesario, reparado con cargo de los costes según nuestra lista de precios. El derecho de garantía sólo se reconocerá si se adjunta una fotocopia del ticket de compra o factura. Por orden explícita del cliente elaboraremos un presupuesto a cargo del cliente. Si tras haberle enviado el presupuesto, el cliente nos adjudica el encargo de reparación se suprimirían los costes del presupuesto. Nuestro presupuesto tiene una validez de dos semanas a partir de la fecha de elaboración. Con el fin de poder despachar su pedido lo antes posible adjunte por favor con su envío una descripción detallada del fallo del aparato, así como su dirección y número de teléfono.

En caso de que el producto defectuoso enviado ya no sea fabricado por LRP y no podamos repararlo pondremos a su disposición otro producto de la serie posterior con características equivalentes a su producto.

Los datos indicados por LRP en cuanto al peso, tamaño etc.. deben ser entendidos como valores aproximativos. LRP no garantiza formalmente estos datos específicos, ya que debido a modificaciones técnicas en interés del producto, es posible que varíen.

SERVICIO POSTVENTA IDSTRIBUIDOR LRP:

- Embale el producto cuidadosamente e incluya la factura de compra y una descripción detallada de la avería.
- Envíe el paquete al distribuidor LRP de su país.
- El distribuidor reparará o cambiará el producto.
- Le será devuelto generalmente a portes debidos, aunque esto está sujeto a la política del distribuidor LRP de su país.



WARNHINWEISE

WARNING NOTES

MISE EN GARDE

CONSEJOS DE SEGURIDAD

deutsch

Kein Spielzeug. Nicht für Kinder unter 14 Jahren geeignet. Bewahren Sie das Produkt außerhalb der Reichweite von kleinen Kindern auf. Beachten Sie unbedingt die folgenden Hinweise, da diese Ihr Produkt zerstören können und die Gewährleistung ausschließen. Nichtbeachtung dieser Hinweise können zu Sach- und Personenschäden und schweren Verletzungen führen! Lassen Sie das Produkt niemals unbeaufsichtigt, solange es eingeschaltet, in Betrieb oder mit einer Stromquelle verbunden ist. Im Falle eines Defekts könnte dies Feuer am Produkt oder seiner Umgebung verursachen. Vermeiden Sie falschen Anschluss oder Verpolung des Produkts. Alle Kabel und Verbindungen müssen gut isoliert sein. Kurzschlüsse können unter Umständen das Produkt zerstören. Entnehmen Sie immer den Akku aus Ihrem Produkt bzw. trennen Sie das Produkt von der Stromquelle, wenn das Produkt nicht verwendet wird. Laden Sie den Akku immer außerhalb des Produktes auf, für den Sie den Akku benutzen möchten. Sollte der Akku einen Defekt haben, kann dies zu einer Beschädigung des Produkts führen. Vermeiden Sie Kurzschluss, Überladung und Verpolung des Akkus oder einzelner Zellen. Dies kann zu Brandentwicklung oder Explosion führen. Öffnen Sie niemals einen Akku, eine Batterie oder einzelne Zellen. Laden Sie den Akku nur unter Aufsicht. Während der Ladung muss sich der Akku auf einer nicht brennbaren, hitzebeständigen Unterlage befinden. Desweiteren dürfen sich keine brennbaren oder leicht entzündlichen Gegenstände in der Nähe des Akkus befinden. Überschreiten Sie unter keinen Umständen den maximalen Lade-/Entladestrom, der empfohlen wird. Unter keinen Umständen darf ein NiMH/LiPo-Akku tiefentladen werden. Der Akku darf nicht mit Feuer, Wasser oder anderen Flüssigkeiten in Berührung kommen. Ladevorgang nur in trockenen Räumen durchführen. Beschädigte Zellen dürfen nicht mehr verwendet werden. Sollten die Zellen Verformungen, optische Beschädigungen oder Ähnliches aufweisen, so dürfen Sie diese nicht mehr verwenden. Verwenden Sie für die Ladung von NiMH/NiCd-Akkus nur Lade-/Entladegeräte, die für diesen Akkutyp spezifiziert wurden. Verwenden Sie keinesfalls LiPo Lade-/Entladegeräte. Schalten Sie immer zuerst Ihren Sender ein, bevor Sie den Empfänger oder Fahrtenregler einschalten. Der Empfänger könnte Störsignale auffangen, Vollgas geben, und Ihr Modell beschädigen. Beim Ausschalten beachten Sie die umgekehrte Reihenfolge. Erst Empfänger und Fahrtenregler ausschalten, dann Sender ausschalten. Ungleiche Batterietypen oder neue und gebrauchte Batterien dürfen nicht zusammen verwendet werden. Schließen Sie sämtliche Teile der Ausrüstung sorgfältig an. Falls sich die Verbindungen durch Vibrationen lösen, können Sie die Kontrolle über

das Modell verlieren. Der Hersteller kann nicht für Schäden verantwortlich gemacht werden, die infolge von Nichtbeachtung der Sicherheitshinweise und Warnungen verursacht werden. Verwenden Sie nur Original Ersatzteile. Überprüfen Sie, ob die Antenne im Sender festgeschraubt ist. Wenn sie lose oder nicht verbunden sein sollte, kann das Sendesignal im Betrieb unterbrochen werden. Schrauben Sie die Antenne vorsichtig fest. Machen sie vor jeder Fahrt einen Reichenweitentest. Überprüfen Sie, ob die Fail Safe Funktion eingestellt wurde. Wenn Sie Einstellungen am Modell vornehmen, stellen Sie vorher den Motor ab bzw. trennen Sie die Steckverbindung. Sie könnten unerwartet die Kontrolle über das Modell verlieren und es könnte dadurch eine gefährliche Situation entstehen. Das Modell und die Fernsteuerung immer ausschalten, solange dies nicht im Einsatz sind. Dies ist ein hochleistungs RC-Auto und benötigt regelmäßige Wartung. Wenn Sie diese Wartungsarbeiten nicht durchführen wird die Performance des Autos darunter leiden. Alle zur Wartung erforderlichen Teile sind bei LRP electronic erhältlich. Bitte lesen und verinnerlichen Sie die Anweisungen bevor Sie sie durchführen. Wenn Sie diesen Anweisungen nicht folgen, können Sie oder andere verletzt werden. Zusätzlich kann erheblicher Sachschaden entstehen. Um einen sicheren Betrieb Ihres Modells zu gewährleisten, sollten alle beschriebenen Anweisungen und Sicherheitsmaßnahmen strikt befolgt werden. Lassen Sie das Auto erst auf einer großen Fläche fahren, bis Sie das Gefühl für das Modell bekommen. Nicht in Sand oder hohem Gras fahren lassen. Um Sachschaden und Verletzungen zu vermeiden, bitten wir Sie beim Fahren mit ferngesteuerten Modellen vorsichtig vorzugehen. Wenn Sie mit RC-Fahrzeugen nicht vertraut sind, sollten Sie sich von jemandem beraten lassen, der sich mit funkgesteuerten Fahrzeugen auskennt. Vermeiden Sie den Kontakt mit Feuchtigkeit / Nässe. Die elektronischen und mechanischen Komponenten können Schaden nehmen. Sollte Ihr Fahrzeug wider Erwarten mit Wasser in Kontakt gekommen sein, bitte unverzüglich trocken und komplett reinigen. Anschließend beweglichen Teile ölen bzw. fetten. Fahren Sie niemals bei Gewitter! Lebensgefahr durch Blitzschlag! Vermeiden Sie das fahren auf belebten Plätzen oder in der Nähe von Kindern. Setzen Sie Ihr Fahrzeug nicht auf öffentlichen Strassen ein. Verwenden Sie immer volle Batterien, bzw. frisch geladene Akkus in Sender und Modell um nicht die Kontrolle über das Auto zu verlieren. Schalten Sie zuerst das Auto aus, anschließend den Sender. Dies verhindert, daß das Modell außer Kontrolle gerät. Fahren Sie nicht im Dunkeln oder wenn in irgendeiner Weise die Sicht beeinträchtigt oder versperrt ist. Fahren Sie nie ohne Karosserie. Die Gefahr einer Beschädigung Ihrer Elektronik ist bei

einem Crash oder Überschlag sehr hoch. Sollte sich Ihr Auto ungewöhnlich verhalten, halten Sie sofort an und überprüfen Ihr Fahrzeug. Fahren Sie erst wieder, wenn das Problem gelöst wurde, ansonsten besteht die Gefahr, dass Sie Schäden anrichten oder sogar Personen gefährden. Greifen Sie nicht in drehende Antriebssteile. Verletzungsgefahr! Achten Sie auf die Motor und Regler Temperatur. Lassen Sie nach jedem Akku das Fahrzeug abkühlen. Fahren Sie nicht auf zu kleinen oder zu eng begrenzten Flächen.

englisch

No toy. Not suitable for children under 14 years. Keep the product out of the reach of children. Pay close attention to the following points, as they can destroy the product and void your warranty. Non-observance of these points can lead to property damage, personal and severe injuries! Never leave the product unsupervised while it is switched on, in use or connected with a power source. If a defect occurs, it could set fire to the product or the surroundings. Avoid incorrect connections or connections with reversed polarity of the product. All wires and connections have to be well insulated. Short-circuits can possibly destroy the product. Always remove the battery from your product or disconnect the product from the power source, if the product is not in use. Always charge the battery outside of the product you want to use. The product could get damaged, if a battery defect occurs. Avoid short circuits, overcharging and reverse polarity of the battery or single cells. This can lead to fire or explosion. Never open a battery or a single cell. Never leave the battery unattended while charging. During charging, the battery has to be kept on a non-flammable, heat-resistant mat. Furthermore no flammable or highly inflammable objects may be close to the battery. Never exceed the maximum charge/discharge current, which is recommended. Under no circumstances a NiMH/LiPo-battery shall be deep discharged. The battery may never get in touch with fire, water or other liquids. Only charge in a dry place. Damaged packs cannot be used any longer. If the packs show signs of damage, are bent or similar, do not use the packs anymore. Only use chargers and dischargers, which are specified for NiMH/NiCd-batteries by the manufacturer. Never use chargers or dischargers, which are specified for LiPo-batteries! Always switch on your transmitter first before you switch on the receiver or the speed control. The receiver could receive interference signals, start full acceleration and damage your model. When you switch off, make sure you do so in the reverse sequence. First switch off the receiver and speed control, then switch off the transmitter. Do not use different types of batteries and do not mix new and used batteries. Always wire up all the parts of the equipment carefully. If any of the connections

come loose as a result of vibration, you could loose control over your model. The manufacturer can not be held responsible for damages, which are a result of non-observance of the warning notes and security advices. Replace only with genuine parts. Check the transmitter antenna to be sure it is not loose. If the transmitter antenna works loose, or is disconnected while the model is running, signal transmission will be lost. Do not screw the antenna forcibly. Otherwise its antenna-holding part can be damaged. Always perform a operating range check prior to use. Be sure to set the Fail Safe function. When making adjustments to the model, do so with the engine not running or the motor disconnected. You may unexpectedly lose control and create a dangerous situation. Always turn off the model and the transmitter while they are not in use. This is a high performance R/C kit, and it requires regular maintenance for best performance. If you don't do regular maintenance the performance will suffer. LRP electronic has all the necessary parts and accessories available to keep your car performing at its best. Please read and understand the instructions carefully before proceeding. Failure to follow these instructions can cause injury to yourself or others. You might also cause property damage or damage your kit. All instructions and precautions outlined in this manual should be strictly followed to ensure safe operation of your model. Drive the vehicle in a very large space, especially until you get the feel of driving the product. Do not run in sand or grass. To prevent any serious personal injury and/or damage to property, please be responsible when operating all remote controlled models. If you are not familiar with RC vehicles, we recommend that you ask someone familiar with RC vehicles for advice. Avoid running in rain or wet conditions. The electronic and mechanical components could be damaged. If your model got wet, please dry it up directly and clean it. Do not drive your car during a thunder storm! Mortal danger! Avoid running the car in crowded areas and near children. Do not run the car on public roads. Always use fresh batteries for your transmitter and receiver to avoid loosing control of the model. Turn off receiver first, then turn off transmitter. This will prevent the car from loosing control. Do not operate your car at night, or anytime your line of sight to the model may be obscured or impaired in any way. Always run your car with the body shell mounted. When the model is behaving strangely, immediately stop the car and check for the reason. Do not operate the car until the problem is solved. This may lead to further trouble and unforeseen accidents. Do not put fingers into rotating and moving parts. Be careful with the motor temperature. It could be better to wait a few minutes after every run to cool down the motor. Please do not run in small or confined areas.

WARNHINWEISE

WARNING NOTES

MISE EN GARDE

CONSEJOS DE SEGURIDAD

französisch

Ce produit n'est pas un jouet. Ne convient pas pour les enfants de moins de 14 ans. Ranger le produit hors de portée des enfants en bas âge. Absolument respecter les consignes ci-dessous sous peine de détruire le produit et d'annuler la garantie. Le non-respect de ces consignes peut être à l'origine de dommages matériels et personnels ainsi que de graves blessures ! Ne jamais laisser le produit sans surveillance tant qu'il est allumé, fonctionne ou est raccordé à une source de courant. En cas de panne, ceci peut provoquer un incendie du produit ou de son environnement. Éviter tout branchement incorrect ou polarisation du produit. Tous les câbles et raccords doivent être correctement isolés. Dans certains cas, les courts-circuits peuvent détruire le produit. Toujours retirer l'accu du produit ou débrancher le produit de la source de courant lorsqu'il n'est pas utilisé. Toujours charger l'accu hors du produit pour lequel il doit être utilisé. Si l'accu est défectueux, il peut endommager le produit. Éviter tout court-circuit, surcharge et polarisation de l'accu ou de différents éléments. Ceci peut provoquer un incendie ou une explosion. Ne jamais ouvrir un accu, une pile ou un élément. Ne jamais l'accu se charger sans surveillance. Pendant le chargement, l'accu doit être installé sur une surface ininflammable et résistante aux températures élevées. Il convient en outre de proscrire tous objets combustibles ou aisément inflammables à proximité de l'accu. Absolument proscrire tout dépassement du courant de charge/décharge recommandé par la société. Absolument proscrire toute décharge profonde d'un accu NiMH/LiPo. L'accu ne doit jamais entrer en contact avec des flammes, de l'eau ou tout autre liquide. Uniquement effectuer les recharges dans des locaux secs. Ne plus utiliser des éléments endommagés. Si les éléments sont déformés, visiblement endommagés ou autrement altérés, ils ne doivent plus être utilisés. Uniquement charger des accus NiMH/NiCd avec des chargeurs/déchargeurs spécifiés pour ce type d'accu. Ne jamais utiliser des chargeurs/déchargeurs LiPo. Toujours commencer par allumer l'émetteur avant d'allumer le récepteur ou le régulateur de vitesse. Le récepteur pourrait recevoir des signaux parasites, accélérer à fond et endommager votre modèle. Procéder dans l'ordre inverse pour l'extinction. Éteindre d'abord le récepteur et le régulateur de vitesse, puis éteindre l'émetteur. Ne pas utiliser simultanément différents types de piles ou des piles neuves avec des piles usées. Raccorder tous les composants de l'équipement avec soin. Si les raccords se détachent par des vibrations, vous pouvez perdre le contrôle de votre modèle. Le constructeur ne saurait être tenu responsable pour les dommages causés par le non respect des consignes de sécurité et des avertissements. Uniquement utiliser

des pièces de rechange d'origine. Vérifier l'antenne du transmetteur afin d'être sûr qu'elle ne soit pas branlante. Si l'antenne du transmetteur est branlante, ou déconnectée alors que l'appareil est en train de voler, la transmission du signal sera perdue. Ne pas visser l'antenne trop fort. Autrement, la pièce du support de l'antenne peut être endommagée. Toujours effectuer une vérification de bon fonctionnement avant utilisation. Soyez sûr d'avoir réglé la fonction de sécurité en cas de problème (Fail Safe) Lorsque vous faites les ajustements de votre appareil, le moteur doit être à l'arrêt ou déconnecté. Vous pouvez perdre le contrôle de manière inattendue et provoquer une situation dangereuse. Ceci est une voiture de haute performance RC et nécessite un entretien régulier. Si vous n'effectuez pas des entretiens réguliers, la performance de la voiture peut en souffrir. Toutes les pièces nécessaires pour l'entretien sont disponibles chez LRP-Electronic. Veuillez lire et comprendre les instructions avant l'utilisation de la voiture. Le non-respect de ces instructions peut causer des dommages à l'utilisateur et à autrui ainsi que des dégâts sur la voiture. Pour assurer un fonctionnement sûr de votre modèle, les instructions et les mesures de sécurité doivent être strictement suivies. Conduire le modèle dans un cadre vaste et hors de danger, jusqu'à ce que vous vous habituez à la voiture. Ne pas conduire dans le sable ou l'herbe haute. Pour éviter les dommages à la propriété et les blessures, nous vous demandons de procéder de manière soigneuse et responsable lors de l'utilisation du modèle télécommandé. Si vous n'êtes pas familier avec les véhicules RC, nous vous recommandons de vous renseigner auprès de quelqu'un de plus expérimenté pour obtenir des conseils. Évitez de conduire sous la pluie ou des conditions humides. Les composants électroniques et mécaniques pourraient être endommagés. Si votre modèle rentre en contact avec l'eau, procéder immédiatement au séchage/nettoyage du véhicule. Ne pas conduire votre modèle sur la voie publique. Évitez de conduire la voiture dans les endroits bondés de monde ou avec des enfants à proximité. Ne pas conduire votre modèle sur la voie publique. Utilisez toujours les batteries fraîches pour votre transmetteur et récepteur pour éviter toute perte de contrôle du modèle. Éteindre d'abord le récepteur, puis le transmetteur. Cela empêchera la voiture de perdre le contrôle. Ne pas conduire à la tombée de la nuit, ou dès lors que la visibilité est réduite. Toujours conduire votre voiture avec la carrosserie montée. Lorsque le modèle se comporte étrangement, arrêtez immédiatement la voiture et identifiez le problème. Ne pas conduire la voiture jusqu'à ce que le problème ne soit résolu. Cela peut causer des problèmes et des accidents imprévus. Ne pas toucher les pièces en rotation et en mouvement. Risque

de blessures! Soyez prudent avec la température du moteur. Il pourrait être préférable d'attendre quelques minutes après chaque course pour refroidir le moteur. S'il vous plaît ne pas conduire dans des endroits où la place est limitée.

spanisch

Este aparato no es un juguete. No apto para niños menores de 14 años. Mantenga este producto fuera del alcance de los niños. Por favor, observe las siguientes indicaciones explícitamente, ya que de lo contrario el aparato podría sufrir daños o se podría anular la garantía. ¡La no observancia de estas indicaciones puede provocar daños personales y materiales, así como graves lesiones! Nunca deje el aparato sin vigilancia mientras está conectado, encendido o unido a una fuente de electricidad. Ya que, en caso de producirse un fallo, podría incendiarse o provocar un incendio en sus inmediaciones. Evite realizar conexiones erróneas y una polarización inversa del producto. Todos los cables y conexiones deben haber sido aislados correctamente. De lo contrario podrían producirse cortocircuitos y destruir el aparato eventualmente. Extraiga siempre las pilas del aparato o desconéctelo de la red si no va a utilizarlo. Cargue la pila siempre fuera del aparato en el que desee instalarla. En caso de que la pila fuera defectuosa podría ocasionar daños en el aparato. Evite que se produzcan cortocircuitos y polaridad inversa en las pilas o células individuales. De lo contrario podría producirse una explosión o un incendio. No abra nunca un acumulador, una pila ni una célula. Cargue la pila bajo vigilancia. Coloque el aparato sobre una superficie resistente al calor y no inflamable durante el proceso de carga. Así mismo no deben encontrarse objetos combustibles ni inflamables cerca de la pila. No sobrepase bajo ninguna circunstancia la corriente de carga / descarga máxima recomendada por. No descargue nunca una pila NiMH/LiPo totalmente. Evite que la pila entre en contacto con fuego, agua o cualquier otro tipo de líquidos. Cargue la pila exclusivamente en estancias secas. No utilice nunca pilas dañadas. No utilice las pilas en caso de presentar deformaciones, tener el aspecto de ser defectuosas etc... Cargue las pilas NiMH/NiCd exclusivamente con cargadores / descargadores adecuados para este tipo de pilas. No utilice bajo ninguna circunstancia cargadores / descargadores LiPo. Conecte siempre primero el emisor antes de conectar el receptor o el regulador de velocidad. El receptor podría captar interferencias, acelerar a tope y dañar así el modelo. Para desconectar el modelo observe siempre el orden inverso. Primero desconecte el receptor, después el regulador de la velocidad y finalmente el emisor. No utilice pilas de diferentes tipos ni pilas nuevas y viejas a la vez. Conecte todos los elementos del equipo minuciosamente. En caso de

que las conexiones se soltaran por causa de las vibraciones, es posible que pierda el control sobre el modelo. El fabricante no asume la responsabilidad por daños ocasionados por la inobservancia de las medidas de seguridad y advertencias. Utilice exclusivamente piezas de repuesto originales. Compruebe que la antena de la emisora esté correctamente sujeta. Si la antena del emisor se aflojara o desconectara durante el vuelo se perdería la señal de mando. No apretar la antena en exceso, podría dañarse la pieza de soporte de la antena. Efectue siempre una prueba de alcance y correcto funcionamiento antes de cada vuelo. Asegúrese de haber activado la función Fail Safe. Cuando esté realizando ajustes a su modelo, el motor ha de estar parado o desconectado. Ud. puede perder accidentalmente el control y provocar una situación de peligro. Este kit de altas prestaciones RC requiere de un mantenimiento periódico. Si no lo realiza correctamente, las prestaciones se verán afectadas. LRP Electronic pone a tu disposición todas las piezas y accesorios necesarios para una perfecta puesta a punto de tu modelo. Por favor lea las instrucciones detenidamente antes de rodar el modelo. El no seguimiento de los consejos de seguridad podría ocasionar un serio accidente dañando personas, propiedades y también destruyendo su modelo. Todas las instrucciones y consejos descritos en este manual deben ser respetados estrictamente para asegurarse del correcto funcionamiento. Conduzca su modelo RC en un espacio abierto hasta conseguir la sultura necesaria. No ruede en arena o hierba. Para prevenir daños a personas y propiedades utilice su sentido común a la hora de pilotar modelos RC de LRP. Si no posee experiencia previa en el manejo de modelos RC, le recomendamos que pida consejo a un modelista RC experimentado. Evite rodar en mojado ni cuando llueva. Los componentes electrónicos podrían resultar dañados. Si su modelo ha resultado mojado, séquelo y límpielo. ¡Nunca ruede su modelo bajo una tormenta! ¡Peligro de muerte! Evite rodar el modelo en zonas concurridas y cerca de niños. No ruede su modelo en calles públicas. Utilice baterías completamente cargadas en la emisora y el receptor para evitar la pérdida de control del modelo. Desconecte el receptor en primer lugar después la emisora. Así evitará perder el control del modelo. Nunca ruede su modelo por la noche ni en lugares donde no pueda verlo en todo momento. Ruede siempre con la carrocería instalada. Cuando note que el modelo se comporta de forma extraña deténgalo inmediatamente, compruebe la causa del fallo y no vuelva a rodar hasta haberlo solucionado. Nunca toque las piezas móviles con los dedos. Tenga precaución con la temperatura del motor. Permita que el motor se enfríe unos minutos después de rodar. No ruede en zonas pequeñas



WARNHINWEISE

WARNING NOTES

MISE EN GARDE

CONSEJOS DE SEGURIDAD

ni cerradas.

italienisch

Non è un giocattolo. Non adatto a ragazzi sotto i 14 anni. Conservare il prodotto fuori dalla portata di bambini piccoli. Attenersi alle seguenti avvertenze per non danneggiare il prodotto e per non farne decadere la garanzia. La mancata osservanza delle presenti avvertenze può provocare danni a cose e persone e causare lesioni gravi! Non lasciare il prodotto incustodito quando è acceso, in funzione o sotto tensione. In caso di guasto ciò potrebbe causare fiamme al prodotto o in prossimità di esso. Evitare collegamenti errati o inversioni di polarità del prodotto. Tutti i cavi e i collegamenti devono essere ben isolati. Eventuali corto circuiti possono danneggiare il prodotto. Se non si utilizza il prodotto, rimuovere l'accumulatore o scollegare il prodotto stesso dalla fonte di alimentazione elettrica. Caricare sempre l'accumulatore staccato dal prodotto, su cui va utilizzato. Se l'accumulatore presentasse un guasto, infatti, esso potrebbe causare il danneggiamento del prodotto stesso. Evitare corto circuiti, sovraccarichi e inversioni di polarità dell'accumulatore o delle singole celle. Ciò può provocare sviluppo di incendi o esplosione. Non aprire assolutamente un accumulatore, una batteria o singole celle. Non lasciare incustodito l'accumulatore quando è in carica. Quando l'accumulatore è in carica deve poggiare su una base non infiammabile e termoresistente. Inoltre, nelle vicinanze dell'accumulatore, non ci devono essere oggetti infiammabili o facilmente combustibili. Non superare assolutamente la corrente massima di carico/scarica consigliata da. Un accumulatore NiMH/LiPo non deve mai essere scaricato completamente. L'accumulatore non deve entrare in contatto con fiamme, acqua o altre sostanze liquide. Il processo di carica va effettuato solo in luoghi asciutti. Le celle danneggiate non si possono più utilizzare. Se le celle presentano deformazioni, danni ottici o simili, non si devono più utilizzare. Per caricare accumulatori NiMH/NiCd utilizzare solo apparecchi di carica/scarica specifici per questo tipo di accumulatori. Non utilizzare assolutamente apparecchi di carica/scarica LiPo. Il trasmettitore va sempre inserito prima di attivare il ricevitore o il regolatore di corsa. Il ricevitore potrebbe intercettare segnali di disturbo, dare gas e, quindi, danneggiare il modello. Per la disattivazione seguire la sequenza inversa. Spegnerlo prima il ricevitore e il regolatore di corsa, poi il trasmettitore. Non utilizzare insieme batterie di tipo diverso oppure batterie nuove e usate. Collegare con cura tutti i componenti dell'apparecchiatura. Se i raccordi si allentano a causa delle vibrazioni, si può perdere il controllo del modello. Il costruttore non è responsabile di danni causati dalla mancata osservanza delle norme di sicurezza e degli avvisi. Utilizzare solo pezzi di ricambio originali.

japanisch

遊具ではありません。14歳以下の子供には不適です。子供の手の届かない場所に保管してください。製品を損傷し、また、保証対象外となるため、以下の点に注意してください。これらの点を遵守しなかった場合、製品の損傷、人体への怪我につながる場合があります。製品のスイッチがオンになっている場合、あるいは電源に接続されている場合は絶対に目を離さないでください。故障が発生した場合、製品やその周辺に火災の恐れがあります。誤った接続あるいは製品の逆の極性による接続は避けてください。全ての配線および接続は絶縁にしてください。ショートによって製品を損傷する場合があります。製品を使用しない場合は、電池を取り外すか、製品を電源から切断しておいてください。電池充電の際は必ず製品から取り外して行ってください。電池の故障が発生した場合、製品が損傷する恐れがあります。ショート、過充電や電池の逆の極性あるいは単一電池を避けてください。火災あるいは爆発の恐れがあります。電池あるいは単一電池を分解したりしないでください。充電中はそばを離れないでください。充電中、電池は耐熱で耐火のマット上に置かれなくてはなりません。更に、電池の近くに燃えやすい物や引火性のものは置かないでください。社によって推奨されている最大充電/放電電流を超えないでください。どのような場合においても、NiMH/LiPo電池は過充電しないでください。電池は裸火、水あるいはその他の液体との接触を避けてください。充電する場合は、乾燥した場所で行ってください。損傷した電池は使用しないでください。損傷がある場合、または変形している場合、使用を中止してください。メーカーによるNiMH/NiCd電池用に指定された充電器および放電器のみを使用してください。LiPo電池用の充電器あるいは放電器は使用しないでください。スピードコントロールあるいはレーザーのスイッチをオンにする前に、トランスミッターのスイッチを入れてください。レーザーは妨害信号を受信することがあり、フル加速を始め、損傷してしまう場合があります。スイッチを切る場合は、逆の手順で行ってください。最初にレーザーパノとスピードコントロールを切ってから、トランスミッターを切ってください。異なるタイプの電池および新旧の電池を混ぜないでください。装備の全てのパーツを注意しながら配線してください。振動によって接続部分が緩むと、コントロールを失う恐れがあります。メーカーは警告文や安全についてのアドバイスを遵守しなかった理由による損傷については責任を負いかねます。交換は純正部品のみで行ってください。

griechisch

Δεν είναι παιχνίδι. Ακατάλληλο για παιδιά ηλικίας μικρότερης των 14 ετών. Φυλάξτε το προϊόν μακριά από παιδιά. Προσέξτε οπωσδήποτε τις ακόλουθες υποδείξεις, δεδομένου ότι ενδέχεται να καταστραφεί το προϊόν και να μην καλύπτεται από την εγγύηση. Παράβλεψη αυτών των υποδείξεων ενδέχεται να προκαλέσει σωματικές βλάβες, υλικές ζημιές και σοβαρούς τραυματισμούς! Ποτέ μην αφήνετε το προϊόν χωρίς επίτηρησή, όσο είναι ενεργοποιημένο, όσο λειτουργεί ή είναι

συνδεδεμένο με πηγή τροφοδοσίας ρεύματος. Σε περίπτωση βλάβης ενδέχεται να προκληθεί φωτιά στο προϊόν ή στον περιβάλλοντα χώρο. Αποφύγετε τη λανθασμένη σύνδεση ή την αντίστροφη πολικότητα του προϊόντος. Όλα τα καλώδια και οι συνδέσεις πρέπει να είναι καλά μονωμένα. Τυχόν βραχυκυκλώματα ενδέχεται να καταστρέψουν το προϊόν. Αφαιρείτε πάντα την μπαταρία από το προϊόν ή/και αποσυνδέετε το προϊόν από την πηγή ρεύματος, όταν δεν χρησιμοποιείτε το προϊόν. Φορτίζετε την μπαταρία πάντα εκτός του προϊόντος για το οποίο θέλετε να χρησιμοποιήσετε την μπαταρία. Εάν η μπαταρία είναι ελαττωματική, μπορεί να προκληθεί βλάβη στο προϊόν. Αποφύγετε το βραχυκύκλωμα, την υπερφόρτιση και την αντιστροφή πολικότητας των μπαταριών ή μεμονωμένων στοιχείων τους. Ενδέχεται να προκληθεί φωτιά ή έκρηξη. Ποτέ μην ανοίγετε μια επαναφορτιζόμενη μπαταρία, μια μπαταρία ή μεμονωμένα στοιχεία τους. Φορτίζετε την μπαταρία μόνο υπό επίτηρησή. Κατά τη φόρτιση, η μπαταρία πρέπει να βρίσκεται πάνω σε μη εύφλεκτη, θερμομόνοχη επιφάνεια. Εκτός αυτού, δεν επιτρέπεται να υπάρχουν εύφλεκτη ή πολύ εύφλεκτη υλικά κοντά στην μπαταρία. Μην υπερβαίνετε σε καμία περίπτωση το μέγιστο ρεύμα φόρτισης/εκφόρτισης, που προτείνεται από την. Σε καμία περίπτωση δεν επιτρέπεται η βαθιά εκφόρτιση μιας επαναφορτιζόμενης μπαταρίας NiMH/LiPo. Η μπαταρία δεν επιτρέπεται να έρχεται σε επαφή με φλόγες, νερό ή άλλα υγρά. Πραγματοποιήστε τη φόρτιση μόνο σε στεγνούς χώρους. Δεν επιτρέπεται να χρησιμοποιείτε πλέον τις μπαταρίες που έχουν υποστεί ζημιά. Εάν οι μπαταρίες παρουσιάζουν σημάδια παραμόρφωσης, ορατές ζημιές ή παρόμοια, δεν επιτρέπεται να τις χρησιμοποιείτε πλέον. Χρησιμοποιήστε για τη φόρτιση μπαταριών NiMH/NiCd μόνο φορτιστές/εκφορτιστές, που προβλέπονται από τον κατασκευαστή. Σε καμία περίπτωση μη χρησιμοποιείτε φορτιστές/εκφορτιστές LiPo. Θέστε πάντα πρώτα σε λειτουργία τον πομπό πριν θέσετε σε λειτουργία το δέκτη ή το ρυθμιστή ταχύτητας. Ο δέκτης θα μπορούσε να λάβει σήματα παρεμβολής ή να ενεργοποιηθεί το ρυθμιστή ταχύτητας, να επιταχύνει πλήρως και να προκαλέσει ζημιά στο μοντέλο σας. Κατά την απορροφήση βερβαιωθείτε ότι ακολουθείτε την αντίστροφη σειρά. Απενεργοποιήστε πρώτα το δέκτη και το ρυθμιστή ταχύτητας και στη συνέχεια τον πομπό. Δεν επιτρέπεται να χρησιμοποιείτε ταυτόχρονα διαφορετικούς τύπους μπαταριών ή καινούργιες και παλιές μαζί. Συνδέετε σχολαστικά όλα τα εξαρτήματα του εξοπλισμού. Εάν οι συνδέσεις αποσυνδεθούν λόγω κραδασμών, μπορεί να χάσετε τον έλεγχο του μοντέλου. Ο κατασκευαστής δε φέρει ευθύνη για ζημιές που προκαλούνται

λόγω παράβλεψης των υποδείξεων ασφαλείας και των προειδοποιήσεων. Χρησιμοποιείτε μόνο γνήσια ανταλλακτικά.

ungarisch

Nem játék. Nem alkalmas 14 évnél fiatalabb gyermekek számára. Tárolja a terméket úgy, hogy kisgyermek ne férheszen hozzá. Kötelezően tartsa be a következő utasításokat, másképp a termék károsul és ez kizárja a garancia-igényeket. Ezen utasítások figyelmen kívül hagyása esetén anyagi és személyi károk keletkezhetnek és fennáll a súlyos sérülések veszélye! Ne hagyja a terméket felügyelet nélkül, amíg be van kapcsolva, üzemel, vagy áramforráshoz van csatlakoztatva. Meghibásodás esetén tűz keletkezhet a termékből vagy a környezetéből. Kerülje el a termék hibás csatlakoztatását vagy a polaritás felcserélését. Minden kábelt és csatlakoztatást jól kell szigetelni. A rövidzárlatok adott esetben tönkretelhetik a készüléket. Amikor nem használja a terméket, vegye ki az akkut ill. kapcsolja le a terméket az áramforrásról. Katá τη φόρτιση, η μπαταρία πρέπει να βρίσκεται πάνω σε μη εύφλεκτη, θερμομόνοχη επιφάνεια. Εκτός αυτού, δεν επιτρέπεται να υπάρχουν εύφλεκτη ή πολύ εύφλεκτη υλικά κοντά στην μπαταρία. Μην υπερβαίνετε σε καμία περίπτωση το μέγιστο ρεύμα φόρτισης/εκφόρτισης, που προτείνεται από την. Σε καμία περίπτωση δεν επιτρέπεται η βαθιά εκφόρτιση μιας επαναφορτιζόμενης μπαταρίας NiMH/LiPo. Η μπαταρία δεν επιτρέπεται να έρχεται σε επαφή με φλόγες, νερό ή άλλα υγρά. Πραγματοποιήστε τη φόρτιση μόνο σε στεγνούς χώρους. Δεν επιτρέπεται να χρησιμοποιείτε πλέον τις μπαταρίες που έχουν υποστεί ζημιά. Εάν οι μπαταρίες παρουσιάζουν σημάδια παραμόρφωσης, ορατές ζημιές ή παρόμοια, δεν επιτρέπεται να τις χρησιμοποιείτε πλέον. Χρησιμοποιήστε για τη φόρτιση μπαταριών NiMH/NiCd μόνο φορτιστές/εκφορτιστές, που προβλέπονται από τον κατασκευαστή. Σε καμία περίπτωση μη χρησιμοποιείτε φορτιστές/εκφορτιστές LiPo. Θέστε πάντα πρώτα σε λειτουργία τον πομπό πριν θέσετε σε λειτουργία το δέκτη ή το ρυθμιστή ταχύτητας. Ο δέκτης θα μπορούσε να λάβει σήματα παρεμβολής ή να ενεργοποιηθεί το ρυθμιστή ταχύτητας, να επιταχύνει πλήρως και να προκαλέσει ζημιά στο μοντέλο σας. Κατά την απορροφήση βερβαιωθείτε ότι ακολουθείτε την αντίστροφη σειρά. Απενεργοποιήστε πρώτα το δέκτη και το ρυθμιστή ταχύτητας και στη συνέχεια τον πομπό. Δεν επιτρέπεται να χρησιμοποιείτε ταυτόχρονα διαφορετικούς τύπους μπαταριών ή καινούργιες και παλιές μαζί. Συνδέετε σχολαστικά όλα τα εξαρτήματα του εξοπλισμού. Εάν οι συνδέσεις αποσυνδεθούν λόγω κραδασμών, μπορεί να χάσετε τον έλεγχο του μοντέλου. Ο κατασκευαστής δε φέρει ευθύνη για ζημιές που προκαλούνται

türkisch

WARNHINWEISE

WARNING NOTES

MISE EN GARDE

CONSEJOS DE SEGURIDAD

Оyuncaк деđildir. 14 yař altı çocuklar için uygun деđildir. Ürünü çocukların ulaşamayacağı yerde muhafaza ediniz. Ürününüzün zarar görmesini engellemek üzere ve garanti kapsamında değerlendirilmesi için aşağıdaki talimatlara mutlaka uyunuz. Bu talimatlara uyulmaması halinde can ve mal kaybına ve ağır yaralanmalara yol açabilir! Ürünü, devrede veya işletimde olduğunda ya da bir akım kaynağına bağlı olduğu sürece asla denetimsiz bırakmayınız. Bir arıza meydana geldiğinde söz konusu arıza, ürünün kendisinde veya çevresinde alevlenmeye yol açabilir. Ürünün yanlış bağlanmasını ya da yanlış kutuplanmasını önleyiniz. Bütün kablo ve bağlantılarda iyi bir izolasyon uygulanmalıdır. Kısa devreler bazı koşullarda ürüne zarar verebilir. Ürününüz kullanılmadığı zamanlar daima ürününden bataryayı çıkartın ve/veya ürünü akım kaynağından ayırın. Bataryayı daima hangi üründe kullanmak istiyorsanız o ürünün dışında şarj ediniz. Bataryada bir arıza söz konusu olduğunda bu, ürünün hasar görmesine neden olabilir. Bataryada ya da münferit hücrelerde kısa devreyi, aşırı şarj edilmesini ve yanlış kutuplanmayı önleyiniz. Bu, yangın oluşturabilir ya da patlamaya yol açabilir. Asla bir bataryayı, bir pili ya da münferit bir hücreyi açmayınız. Bataryayı ancak denetim altında şarj ediniz. Şarj işlemi esasında batarya yanmayan, ısıya dayanıklı bir altlık üzerinde bulunmalıdır. Bunun dışında bataryanın yakınlarda yanıcı ya da kolay alevlenir nesnelere bulunmamalıdır. Tarafından tavsiye edilen maksimum şarj deđarj akımını hiçbir şartta aşmayınız. Bir NiMH/LiPo batarya hiçbir şartta aşırı deđarj edilmemelidir. Batarya ateş, su ya da diğer sıvılarla temas etmemelidir. Şarj işlemi sadece kuru odalarda gerçekleştirilir. Hasar görmüş hücreler tekrar kullanılmamalıdır. Hücrelerde şekil bozukluğu, görsel hasar ya da benzer bir durum söz konusu ise bunları tekrar kullanmayınız. NiMH/NiCd bataryanın şarj edilmesinde sadece bu batarya tipi için özelleştirilen şarj/deđarj cihazlarını kullanınız. Asla LiPo şarj/deđarj cihazlarını kullanmayınız. Alıcı ya da sürüş regülatörünü çalıştırmadan önce daima vericini devreye alın. Alıcı arıza sinyalleri alabilir, tam gaz verebilir ve modele zarar verebilir. Kapatırken ters sıralamayı dikkate alın. Önce alıcıyı ve sürüş regülatörünü kapatın, sonra vericiyi kapatın. Aynı olmayan pil tipleri ya da yeni ve kullanılmış piller beraber kullanılmamalıdır. Donanımın bütün parçalarını dikkatlice bağlayın. Şayet bağlantılar vibrasyondan kaynaklanarak çözülürlerse, model üzerindeki kontrol kaybedilebilir. Üretici, emniyet talimatlarının ve uyarıların dikkate alınmamasından kaynaklanan hasarlardan sorumlu tutulamaz. Sadece orijinal yedek parça kullanınız.

tschechisch

Toto není hračka. Nevhodné pro děti

do 14 let. Uchovávejte výrobek mimo dosah malých dětí. Bezpodmínečně dodržujte následující pokyny, aby nemohlo dojít k poškození výrobku a zaniknutí záruky. Nedodržování těchto pokynů může vést k věcným škodám a vážným zraněním osob! Výrobek nikdy nenechávejte bez dohledu, pokud je zapnutý, je v provozu nebo je připojen ke zdroji proudu. V případě závady by mohlo dojít k požáru výrobku nebo jeho okolí. Vyvarujte se nesprávného připojení nebo záměny pólu výrobku. Všechna připojení a kabely musejí být dobře izolované. Zkratky mohou za určitých okolností zničit výrobek. Vždy vyjměte baterii z výrobku, resp. odpojte výrobek od zdroje proudu, když se výrobek nepoužívá. Baterii vždy nabíjejte mimo výrobek, pro který chcete baterii použít. Pokud by byla baterie vadná, může dojít k poškození výrobku. Vyvarujte se zkrat, přebíatí a záměny pólu baterie nebo jednotlivých článků. Toto může vést ke vzniku požáru nebo výbuchu. Nikdy neotevírejte baterii nebo jednotlivé články. Baterii nabíjejte pouze pod dohledem. Během nabíjení musí být baterie umístěna na nehořlavé, teplovzdorné podložce. Kromě toho se v blízkosti baterie nesmějí nacházet žádné hořlavé nebo snadno vznětlivé předměty. Za žádných okolností nepřekračujte maximální nabíjecí/vybíjecí proud, který je doporučen společností. Za žádných okolností nesmí být NiMH/LiPo baterie hluboce vybita. Baterie nesmí přijít do styku s ohněm, vodou nebo jinými tekutinami. Nabíjení se smí provádět pouze v suchých prostorech. Poškozené články se nesmějí dále používat. Pokud by články byly zdeformované, viditelně poškozené apod., nesmějí se už používat. K nabíjení NiMH/NiCd baterii používejte pouze nabíječky/vybíječky, které jsou určeny pro tento typ baterii. Nikdy nepoužívejte nabíječky/vybíječky pro LiPo baterie. Vždy nejprve zapněte vysílač, než zapnete přijímač nebo regulátor rychlosti. Přijímač by mohl zachytit rušivé signály, spustit plný plyn a poškodit váš model. Při vypínání dodržujte postup v opačném pořadí. Nejprve vypněte přijímač a regulátor rychlosti, poté vypněte vysílač. Nesmí se používat různé typy baterii nebo nové a použité baterie najednou. Připojte pečlivě veškeré díly vybavení. Pokud se spoje uvolní v důsledku vibrací, může se model vymknout vaší kontrole. Výrobce nemůže být činěn odpovědným za škody, které vznikly v důsledku nedodržování bezpečnostních pokynů a varování. Používejte pouze originální náhradní díly.

slovenisch

Ni igrača. Ni primerno za otroke pod 14. letom. Proizvod hranite izven dosega otrok. Obvezno upoštevajte sledeča opozorila, ker lahko sicer pride do uničenja proizvoda in izključitve garancije. Nedodržování těchto pokynů může vést k věcným škodám a vážným zraněním osob! Proizvod ne smete

nikoli pustiti brez nadzora, medtem ko je vklopljen, obratuje ali je priključen na elektriko. V primeru okvare lahko pride do žviga na proizvodu ali v njegovi okolici. Preprečite napačno priključitev proizvoda ali priključitev z obrnjeno polariteto. Vsi kabli in povezave morajo biti dobro izolirani. Kratki stiki lahko morebiti uničijo proizvod. Kadar proizvoda ne uporabljate, vedno odstranite baterije oz. ga izklopite iz elektrike. Polnilno baterijo vedno polnite izven naprave, v kateri jo boste uporabili. Če je baterija poškodovana, lahko to povzroči okvaro naprave. Preprečite kratak stik, prenapoljenost in obrnjeno polariteto polnilne baterije ali posameznih celic. Slednja lahko povzroči požar ali eksplozijo. Polnilne baterije, baterije ali posamezne celice nikoli ne odpirajte. Polnilno baterijo polnite le pod nadzorom. Med polnjenjem se mora polnilna baterija nahajati na negorljivi, na toploto odporni podlagi. Razen tega se v njeni bližini ne smejo nahajati gorljivi ali lahko vnetljivi predmeti. V nobenem primeru ne prekoračite maksimalnega polnilnega/razelektivnega toka, ki ga priporoča podjetje. NiMH/LiPo polnilna baterija se ne sme v nobenem primeru globoko izprazniti. Polnilna baterija ne sme priti v stik z ognjem, vodo ali drugimi tekočinami. Polnite le v suhih prostorih. Poškodovanih celic ne smete več uporabljati. Če na celicah opazite deformacije, vidne poškodbe ali podobno, jih ne smete več uporabljati. Za polnjenje NiMH/NiCd polnilnih baterij uporabljajte le polnilnike, ki jih proizvajalec dopušča za ta tip baterij. V nobenem primeru ne smete uporabljati LiPo polnilnikov. Pred vklopom sprejemnika ali regulatorja hitrosti vedno najprej vklopite oddajnik. V nasprotnem primeru lahko sprejemnik uлови moteče signale, sproži polno hitrost in poškoduje vaš model. Pri izklopu se obvezno držite obratnega vrstnega reda. Najprej izklopite sprejemnik in regulator hitrosti, nato pa oddajnik. Ne uporabljajte različnih tipov baterij hkrati in ne mešajte novih in rabljenih baterij. Skrbno priključite vse dele opreme. Če se povezave zaradi vibracij zrahljajo, lahko izgubite nadzor nad svojim modelom. Proizvajalec ne odgovarja za škodo, povzročeno zaradi neupoštevanja varnostnih navodil in opozoril. Uporabljajte le originalne nadomestne dele.

schwedisch

Ingen leksak. Lämpar sig inte för barn under 14 år. Förvara produkten utom räckhåll för små barn. Beakta ovillkorligen följande hänvisningar, eftersom dessa punkter kan förstöra din produkt och ogiltiggöra garantin. När dessa hänvisningar inte beaktas kan detta leda till sak- och personskador samt allvarliga olycksfall! Lämna aldrig produkten utan övervakning, så länge som den är inkopplad, i drift eller förbunden med en strömkälla. Om det skulle uppstå en defekt, så kan detta orsaka att produkten eller dess omgivning tar eld. Undvik en felaktig anslutning eller

att förväxla polerna på produkten. Alla kablar och förbindningar måste vara ordentligt isolerade. I vissa fall kan kortslutningar förstöra produkten. Ta alltid ut ackumulatorm ur din produkt alternativt skilj produkten från strömkällan, när produkten inte används. Ladda alltid ackumulatorm utanför den produkt som du vill använda ackumulatorm till. Om ackumulatorm skulle ha en defekt, kan detta leda till att produkten skadas. Undvik att kortsluta, överladda och omkasta polerna på ackumulatorm eller enstaka celler. Detta kan leda till att det uppstår en brand eller en explosion. Öppna aldrig en ackumulatorm, ett batteri eller enstaka celler. Ladda ackumulatorm endast under övervakning. Under laddningen måste ackumulatorm befina sig på ett icke brännbart, värmebeständigt underlag. Dessutom får det inte finnas några brännbara eller lätt antändliga föremål i närheten av produkten. Överskrid under inga omständigheter den maximala laddnings-/urladdningsströmmen som rekommenderas av. NiMH/LiPo-ackumulatorm får under inga omständigheter laddas ur komplett. Ackumulatorm får inte komma i kontakt med eld, vatten eller andra vätskor. Genomför laddföropsett endast i torra lokaler. Skadade celler får inte längre användas. Om cellerna skulle uppvisa deformationer, optiska skador eller liknande, så får de inte längre användas. För att ladda NiMH/NiCd-ackumulatorm, använd endast laddare/utladdare, som är specificerade för denna typ av ackumulatorm. Använd aldrig LiPo laddare/urladdare. Koppla alltid först i din sändare, innan du kopplar in mottagaren eller hastighetsreglaget. Mottagaren kan fånga in störningar, fullgasa och skada din modell. När du kopplar från, ge akt på att följa den omvända ordningsföljden. Koppla först från mottagaren och hastighetsreglaget, koppla sedan från sändaren. Det är inte tillåtet att använda olika typer av batterier eller att använda nya och gamla batterier tillsammans. Anslut omsorgsfullt samtliga delar till utrustningen. Om förbindningarna skulle lossa genom vibrationer kan du förlora kontrollen över modellen. Tillverkaren kan inte göras ansvarig för sådana skador, vilka orsakas av att säkerhetshänvisningarna och varningarna inte åtföljs. Använd endast originalreservdelar.

russisch

Это не игрушка. Изделие не предназначено для детей младше 14 лет. Храните изделие вне зоны досягаемости маленьких детей. Выполняйте нижеприведенные требования. Невыполнение их может привести к повреждению изделия и утрате права на гарантию. Невыполнение настоящих требований может привести к материальному ущербу и тяжелым травмам! Не допускается оставлять без надзора изделие, включенное в сеть. В случае возникновения неисправности это может привести к пожару. Не допускайте

WARNHINWEISE

неправильного присоединения или неправильной полярности при подключении изделия. Все кабели и соединения должны хорошо быть изолированы. Короткие замыкания могут при определенных обстоятельствах привести к выходу изделия из строя. Если изделие не используется, необходимо извлечь из него аккумулятор или отсоединить его от источника тока. Заряжать аккумулятор, необходимый для эксплуатации изделия, необходимо вне устройства. Если аккумулятор имеет дефект, это может вести к повреждению изделия. Не допускайте короткого замыкания, перегрузки и неправильной полярности аккумулятора или отдельных ячеек. Это может вести к пожару или к взрыву. Запрещается открывать аккумулятор, батарею или отдельные ячейки. Заряжаемый аккумулятор должен находиться под надзором. Во время заряда аккумулятор должен находиться на негорючей, термостойкой подложке. Вблизи изделия не должны находиться горячие или легко воспламеняющиеся предметы. Запрещается превышение максимальных значений тока заряда и разряда, рекомендуемых фирмой. Запрещается глубокий разряд никель-металлогидридных и литий-полимерных аккумуляторов. Не допускается контакт аккумуляторов с огнём, а также с водой или другими жидкостями. Процесс заряда проводят только в сухих помещениях. Использование поврежденных ячеек не допускается. Если при визуальном контроле обнаруживается деформация, повреждения ячейки или т. п. дальнейшая эксплуатация ячейки не допускается. Для заряда никель-кадмиевых или никель-металлогидридных аккумуляторов следует использовать зарядно-разрядные устройства, предназначенные для аккумуляторов этого типа. Запрещается использовать для этой цели зарядно-разрядные устройства, предназначенные для литий-полимерных аккумуляторов. Перед включением приёмника или регулятора скорости следует включить передатчик. Если этого не сделать, приёмник может принять сигналы помех, дать полный газ и повредить модель. При выключении действовать в обратном порядке. Вначале выключить приёмник и регуляторы скорости, а затем передатчик. Не допускается совместное использование разных типов батарей или новых и использованных батарей. Все части оборудования должны быть надёжно присоединены. В случае ослабления соединений в результате вибрации возможна утрата контроля над моделью. Изготовитель не несёт ответственности за ущерб, причинённый вследствие несоблюдения указаний по

WARNING NOTES

безопасности и предостережений. Используйте только оригинальные запасные части.

rumänisch
Nu este jucărie. Neadecvat pentru copii sub 14 ani. Nu lăsați produsul la îndemâna copiilor mici. Respectați obligațiile următoare indicații. Nerespectarea poate deteriora produsul și poate exclude garanția. Nerespectarea acestor indicații poate avea drept urmare daune materiale, vătămări corporale și răniiri foarte grave! Nu lăsați produsul nesupravegheat, cât timp este aprins, în funcțiune sau conectat la rețeaua electrică. În cazul defectării se poate produce foc în produs sau în împrejurimile lui. Evitați cuplarea greșită sau polarizarea incorectă a produsului. Toate cablurile și legăturile trebuie să fie izolate corespunzător. Scurtcircuiturile pot deteriora produsul. Când nu utilizați produsul, scoateți întotdeauna acumulatorul din produs, respectiv decuplați produsul de la rețea. Încărcați acumulatorul întotdeauna în afara produsului la care doriți să-l utilizați. Dacă acumulatorul este defect, acesta poate deteriora produsul. Evitați scurtcircuitarea, supraîncărcarea sau polarizarea greșită a acumulatorului sau a unor celule. Aceasta poate genera incendiu sau explozie. Nu deschideți niciodată un acumulator, o baterie sau celulele individuale. Încărcați acumulatorul doar sub supraveghere. Plasați acumulatorul în timpul încărcării pe o suprafață neinflamabilă și termorezistentă. Nu depozitați în apropierea acumulatorului obiecte ușor inflamabile. În niciun caz nu depășiți curentul maxim de încărcare/descărcare recomandat de către. În niciun caz nu descărcați excesiv un acumulator NiMH/Po. Acumulatorul nu poate intra în contact cu foc, apă, sau alte lichide. Încărcați produsul doar într-o încăpere uscată. Celulele deteriorate nu mai trebuie folosite. Dacă celulele prezintă deformări, deteriorări vizibile sau altele similare, nu mai trebuie utilizate. Utilizați pentru încărcarea acumulatorului NiMH/NiCd doar încărcătoare/descărcătoare recomandate pentru acest tip. În niciun caz nu utilizați încărcătoare/descărcătoare pentru acumulatori LiPo. Pomiți întotdeauna mai întâi emițătorul înaintea pornirii receptorului și a controlului de viteză. Receptorul ar putea recepta semnale eronate, ar accelera la viteză maximă și ar deteriora modelul. La oprire respectați ordinea inversă. Oprțiți mai întâi receptorul și controlul de viteză, apoi emițătorul. Nu folosiți împreună tipuri diferite de baterii sau baterii noi și uzate. Conectați cu atenție toate componentele echipamentului. Dacă legăturile sunt slăbite din cauza vibrației, puteți scăpa modelul de sub control. Producătorul nu răspunde pentru daunele apărute în urma nerespectării indicațiilor și atenționărilor de securitate. Utilizați doar piese de schimb originale.

portugiesisch

MISE EN GARDE

Nenhum brinquedo. Não apropriado para crianças com menos de 14 anos. Mantenha o produto fora do alcance de crianças pequenas. Preste muita atenção às seguintes indicações, visto poderem destruir o produto e anular a garantia. A não observância destas indicações pode causar danos materiais e pessoais assim como ferimentos graves! Mantenha o produto sob vigilância sempre que este estiver ligado, a funcionar ou ligado a uma fonte de corrente. Uma avaria poderá causar um incêndio no produto ou nas imediações. Evite conexões erradas ou polaridade inversa do produto. Todos os cabos e conexões têm de estar bem isolados. Curto-circuitos podem em certas circunstâncias destruir o produto. Retire sempre o acumulador do produto ou desligue o produto da fonte de energia, sempre que o produto não estiver a ser utilizado. Carregue sempre o acumulador fora do produto que quer utilizar. Se o acumulador estiver avariado pode causar danos no produto. Evite curto-circuitos, sobrecarregamento e polaridade inversa do acumulador ou células simples. Tal pode causar um incêndio ou explosão. Nunca abra um acumulador, uma bateria ou células simples. Só carregue o acumulador sob vigilância. Durante o carregamento o acumulador tem de estar sobre uma base não inflamável, resistente ao calor. Além disso, não se podem encontrar perto do acumulador objectos inflamáveis ou de fácil combustão. Nunca exceda a corrente máxima de carga/descarga recomendada pela. Em nenhuma circunstância o acumulador NiMH/LiPO deve ser completamente descarregado. O acumulador nunca deve entrar em contacto com fogo, água ou outros líquidos. Proceder ao carregamento só em locais secos. Células danificadas não podem ser novamente utilizadas. Se as células apresentarem deformações, danos ópticos ou sinais semelhantes, não as volte a utilizar. Utilize para o carregamento de acumuladores NiMH/NiCd só carregadores e descarregadores que foram especificados para este tipo de acumuladores. Em nenhuma circunstância utilize carregadores ou descarregadores especificados para acumuladores LiPo. Ligue sempre primeiro o seu emissor antes de ligar o receptor ou o controlador de velocidade. O receptor poderia interceptar sinais parasitas, acelerar ao máximo e danificar o seu modelo. Para desligar siga a sequência inversa. Desligue primeiro o receptor e controlador de velocidade e só depois desligue o emissor. Não utilize diferentes tipos de baterias nem baterias usadas juntamente com baterias novas. Conecte sempre cuidadosamente todas as peças do equipamento. Se as conexões se soltarem através de vibrações, pode perder o controlo sobre o modelo. O fabricante não pode ser responsabilizado por danos causados pela não observância das instruções de segurança e das advertências. Utilize só peças sobresselentes originais.

CONSEJOS DE SEGURIDAD

polnisch
To nie jest zabawka. Nie nadaje się dla dzieci poniżej 14 roku życia. Strzec należy produktu przed małymi dziećmi i nie przechowywać go w zasięgu ich rąk. Przestrzegając koniecznie podanych wskazówek, brak ich przestrzegania doprowadzić może do zniszczenia produktu i wygaśnięcia prawa gwarancyjnego. Nieprzestrzeganie tych wskazówek doprowadzić może do szkód materialnych, rzeczowych, szkód zdrowotnych i obrażeń ciała. Nie pozostawiać produktu bez nadzoru w stanie jego włączenia, eksploatacji lub połączenia ze źródłem prądu elektrycznego. W przypadku uszkodzenia dojść może do zapalenia produktu lub elementów jego otoczenia. Unikać należy nieodpowiedniego podłączenia lub zmiany biegunów produktu. Wszystkie kable i połączenia muszą być odpowiednio izolowane. Zwarcia mogą w pewnych okolicznościach doprowadzić do zniszczenia produktu. W przypadku, gdy produkt nie jest używany, należy z niego wyjąć akumulatorki lub odłączyć urządzenie od źródła prądu elektrycznego. Akumulator ładowany powinien być zawsze poza tym produktem, w obrębie którego ma być zastosowany. W przypadku, gdyby akumulatorki wykazywały uszkodzenie, może to doprowadzić do uszkodzenia produktu. Unikać należy zwarć, przeladowań i zmian biegunów akumulatorki lub poszczególnych komórek akumulatorkowych. Prowadzić to może bowiem do powstania pożaru lub eksplozji. Nie należy otwierać akumulatorki, baterii lub pojedynczej komórki akumulatorkowej. Akumulator ładowany powinien być zawsze pod nadzorem. Podczas ładowania akumulatorki znajdującej się powinien na niepalnym i odpornym na temperaturę podłożu. W pobliżu akumulatorki nie wolno umieszczać żadnych palnych lub łatwozapalnych materiałów i przedmiotów. W żadnych okolicznościach nie wolno przekraczać maksymalnego prądu ładowania / prądu wyładowywania polecanego przez firmę. W żadnym wypadku nie wolno doprowadzać do stanu głębokiego rozładowania akumulatorki NiMH/LiPo. Akumulator nie może stykać się z takimi czynnikami jak ogień i woda, a także z innymi cieczami. Procedurę ładowania przeprowadzać należy wyłącznie w suchych pomieszczeniach. Uszkodzone komórki nie mogą być nadal używane. W przypadku, gdy komórki wykazywać będą zdeforowanie, uszkodzenia optyczne i tym podobne, należy je wymienić. Do ładowania akumulatorków LiPo stosować należy wyłącznie ładowarki i „rozładowarki” (urządzenia rozładowujące) przeznaczone dla tego typu akumulatorków. Nie należy stosować ładowarek i urządzeń rozładowujących typu NiCd/NiMH. Przed włączeniem odbiornika lub regulatora jazdy włącznąć należy najpierw nadajnik. Odbiornik mógłby odbierać sygnały zakłóceniu (fałszywe), włączyć pełny gaz uszkadzając

WARNHINWEISE

WARNING NOTES

MISE EN GARDE

CONSEJOS DE SEGURIDAD

tyl samym Państwa model. W przypadku wyłączenia zachowywać należy kolejność odwrotną. Najpierw wyłączamy odbiornik i regulator jazdy, następnie wyłączamy nadajnik. Nie wolno jednocześnie używać baterii różnych typów lub baterii nowych z bateriami używanymi. Starannie podłączyć wszystkie części wyposażenia. W przypadku, gdy połączenia rozłączają się wskutek wibracji, można utracić kontrolę nad modelem. Producenta nie można winić za szkody, które spowodowane zostały w wyniku nieprzestrzegania wskazówek bezpieczeństwa i ostrzeżeń. Używać należy wyłącznie oryginalnych części zamiennych.

norwegisch
Intet leketøy. Ikke egnet for barn under 14 år. Produktet må oppbevares utilgjengelig for småbarn. Ta hensyn til følgende anvisninger, da de kan ødelegge produktet og utelukke garantien. Hvis anvisningene ikke følges, kan det føre til alvorlige material- og personskader! Forlat aldri produktet uten oppsikt mens det er slått på, i drift eller er koblet til en strømkilde. Hvis det oppstår en defekt kunne denne sette produktet eller omgivelsen i brann. Uningå feil forbindelse eller å forbinde produktet med feil polstilling. Alle kabler og forbindelser må være godt isolert. Kortslutninger kan eventuelt ødelegge produktet. Ta alltid batteriet ut av produktet eller koble produktet fra strømkilden, hvis produktet ikke er i bruk. Batteriet må alltid lades opp utenfor produktet, for hvilket du ønsker å bruke batteriet. Skulle batteriet være defekt, kan dette føre til skade på produktet. Unngå kortslutning, overbelastning og å bruke batteriet eller enkelte celler med feil polstilling. Dette kan føre til brann eller eksplosjon. Aldri åpne en akkumulator, et batteri eller enkelte celler. Batteriet må lades opp under oppsikt. Under oppladning må batteriet befinne seg på et ikke brennbar, varmebestandig underlag. Dessuten må det ikke befinne seg brennbare eller lett antennelige gjenstander i nærheten av batteriet. Den maksimale ladnings-/utladningsstrømmen som blir anbefalt av oss må ikke overskrides. Et NiMH/LiPo-batteri må ikke under noen omstendigheter utlades fullstendig! Batteriet må ikke komme i berøring med ild, vann eller andre væsker. Utfør oppladning kun i tørre rom. Skadede celler må ikke brukes lenger. Hvis cellene viser tegn på skade, er deformert eller lignende, skal de ikke brukes lenger. Bruk for ladning av NiMH/NiCd-batterier kun ladnings-/utladningsapparater som er spesifisert for denne batteritypen. Bruk aldri ladnings-/utladningsapparater som er spesifisert for LiPo-batterier. Senderen må alltid slås på først, før mottakeren eller hastighetsregulatoren slås på. Mottakeren kunne motta interferenssignaler, gi full gass, og skade modellen din. Når du slår av, må du bruke den omvendte rekkefølgen. Slå først av mottaker og hastighetsregulator, deretter slås senderen av. Ulike batterityper

eller nye og brukte batterier må ikke benyttes sammen. Koble alle delene til utstyret omsorgsfullt sammen. Hvis forbindelsene løsner seg på grunn av vibrasjoner, kan du miste kontrollen over modellen. Produsenten er ikke ansvarlig for skader som oppstår på grunn av at sikkerhetsanvisningene og advarslene ikke følges. Bruk kun originale reservedeler.

niederländisch
Geen speelgoed. Niet geschikt voor kinderen onder 14 jaar. Product buiten het bereik van kinderen bewaren. Volg beslist de navolgende instructies op, omdat deze het product kunnen vernielen en uw garantie uitsluiten. Het niet naleven van deze instructies kan materiële en persoonlijke schade en zwaar persoonlijk letsel veroorzaken! Laat het product nooit zonder toezicht zolang het ingeschakeld, in gebruik of met een stroombron is verbonden. In het geval van een defect kan dit tot brand aan het apparaat en de omgeving leiden. Vermijd het verkeerd aansluiten of het aansluiten aan een elektrische pool. Alle kabels en verbindingen moeten goed zijn geïsoleerd. Kortsluitingen kunnen het product eventueel verwoesten. Haal altijd de accu uit het product c.q. onderbreek de stroomtoevoer, als het product niet wordt gebruikt. Laad de accu altijd op buiten het product, waarvoor u de accu wilt gebruiken. Indien de accu beschadigd is, kan dit tot beschadiging van het product leiden. Vermijd kortsluiting, overlading en het aansluiten van de accu of afzonderlijke cellen aan een elektrische pool. Dit kan tot brand of explosie leiden. Open nooit een accu, een batterij of afzonderlijke cellen. Laad de accu alleen onder toezicht. Tijdens het laden moet de accu zich op een niet brandbare, hittebestendige oppervlakte bevinden. Bovendien mogen er zich geen brandbare of licht ontvlambare voorwerpen in de buurt van het product bevinden. Overschrijd nooit de maximale laad-/ontlaadstroom, die door wordt aanbevolen. Een NiMH/LiPo accu mag in geen geval diep worden ontladen. De accu mag niet met vuur, water of andere vloeistoffen in aanraking komen. Het laadproces alleen in droge ruimtes uitvoeren. Beschadigde cellen mogen niet meer worden gebruikt. Gebruik voor het laden van NiMH/NiCd-accus alleen laad-/ontlaadinrichtingen, die voor dit type accu worden gespecificeerd. Gebruik in geen geval LiPo laad-/ontlaadinrichtingen. Schakel altijd eerst uw zender in, voordat u de ontvanger of snelheidsregelaar inschakelt. De ontvanger zou stoorsignalen op kunnen vangen, volgas geven en uw model beschadigen. Bij het uitschakelen houdt u de omgekeerde volgorde aan. Eerst ontvanger en snelheidsregelaar uitschakelen en dan de zender uitschakelen. Er mogen geen verschillende types batterijen of

nieuwe en gebruikte batterijen samen worden gebruikt. Sluit alle onderdelen van de uitrusting zorgvuldig aan. Indien de verbindingen door vibraties losraken, kunt u de controle over het model verliezen. De fabrikant kan niet verantwoordelijk worden gesteld voor schade, die ontstaan door het niet-naleven van de veiligheidsinstructies en waarschuwingen. Gebruik alleen originele onderdelen.

litausch
Tai nėra žaislas. Netinka vaikams iki 14 metų. Laikykite gaminių vaikus nepasiekiamoje vietoje. Prašom laikytis toliau pateikiamų nurodymų, priešingu atveju - Jūsų gaminyje gali sugesti ir Jūs prarastė teisę į garantiją. Nesilaikant šių nurodymų, galima padaryti materialines ir asmenines žałos bei rimtų kūno sužeidimų. Niekada nepalikite gaminio be priežiūros, kol jis yra jungtas, naudojamas arba sujungtas su elektros šaltiniu. Jei būtų defektų, dėl to gaminyje gali užsidedti pats arba sukelti gaisrą aplink. Venkite netinkamų sujungimų arba polių sumaišymo. Visi laidai ir sujungimai turi būti gerai izoliuoti. Dėl trumpo jungimo gaminyje gali sugesti. Visada išimkite iš gaminio bateriją arba išjunkite jį iš elektros tinklo, jei jo nebenaudojate. Bateriais, kurias žadate naudoti, kad šis gaminyje veiktų, visada įkraukite iš gaminio. Jei baterija būtų pažeista, gali sugesti ir gaminyje. Venkite baterijos ar atskiros jos elementų trumpų jungimų, perkrovų ir polių sumaišymo. Dėl to gali kilti gaisras ar sprongimas. Niekada neatidarinkite baterijos ar atskiros jos elemento. Įkraunamų baterijų nepalikite be priežiūros. Įkrovimo metu baterija turi būti ant nedegaus, atsparaus karščiui pakloto. Be to arti baterijos neturi būti jokių degių ar greitai užsiliepsnojančių objektų. Užtikrinkite, kad jokiais aplinkybėmis nebūtų viršijama maksimali rekomenduojama įkrovimo/iškrovimo srovė. Jokiu būdu negalima leisti, kad NiMH/LiPo baterija išsikrautų taip smarkiai, kad pasiektų gilios iškrovos tašką. Baterijos negali pasiekti ugnis, ant jos negali patekti vandens ar kitų skysčių. Įkraukite tik sausose patalpose. Pažeistų elementų naudoti nebegalima. Jei matosi, kad elementas pažeistas, pasikeitė jo forma ar panašiai, jo naudoti nebegalima. Naudokite tik gamintojo nurodytus įkroviklius/ iškroviklius, skirtus NiMH/ NiCd baterijoms. Niekada nenaudokite įkroviklių/iškroviklių, skirtų LiPo baterijoms! Visada pirmiau įjunkite siųstuva, prieš įjungdami imtuvą ar greičio regulatorių. Imtuvas gali sugauti trukdžių signalus, įjungti didžiausią pagreitėjimą ir sugadinti Jūsų modelį. Kai išjungiate, būtinai darykite tai atvirkštine tvarka. Pirmiausia išjunkite imtuvą ir greičio regulatorių, tada išjunkite siųstuvą. Tuo pačiu metu nenaudokite skirtingų tipų baterijų ir nemaišykite naudotų su naujomis. Atidžiai ir stropiai sujunkite visas įrangos dalis. Jei dėl vibracijos kuri nors dalis atsilpalaiduotų, galite prarasti savo modelio kontrolę. Gamintojas

negali būti laikomas atsakingu už žalą, kuri atsirado, nes buvo neatsižvelgiama į įspėjimus ir nesilaikoma saugos nurodymų. Naudokite tik originalias atsargines dalis.

lettisch
Šī nav rotaļlieta. Nav piemērota bērniem, kas jaunāki par 14 gadiem. Sargāti ierīci no maziem bērniem. Obligāti ievērojiet tālāk sniegtos norādījumus, jo tie var sabojāt ierīci, un garantijas saistības vairs nebūs spēkā. Šo noteikumu neievērošana var radīt materiālos zaudējumus un nodarīt kaitējumu cilvēkiem, kā arī kļūt par smagu traumu cēloni! Nekad neatstājiet ierīci bez uzraudzības, kad tā ir ieslēgta, darbojas vai ir pievienota strāvas avotam. Bojājuma gadījumā ierīce vai tās apkārtnē var aizdegties. Nepieļaujiet ierīces nepareizu pieslēgšanu. Ievērojiet polaritāti. Visiem pieslēguma vadiem jābūt pienācīgi izolētiem. Noteiktu apstākļu ietekmē, radoties šisavienojumam, ierīce var tikt sabojāta. Izkreiz izņemiet no savas ierīces bateriju vai atvienojiet to no strāvas avota, kad tā netiek izmantota. Bateriju izņemiet ārpus ierīces, kurā vēlaties to izmantot. Bija baterija var radīt ierīces bojājumus. Nepieļaujiet bateriju vai atsevišķu šūnu šisavienojumus, pārlādēšanu, kā arī apgrieztu polaritāti. Tas var kļūt par ugunsgrēka izcelšanās vai eksplozijas iemeslu. Nekad neatveriet akumulatorus, baterijas vai atsevišķas to šūnas. Kad notiek uzlāde, nekad neatstājiet bateriju bez uzraudzības. Uzlādes laikā baterijai jāatrodas uz nedegoša, karstumturīga paliktņa. Baterijas tuvumā nedrīkst atrasties degoši vai viegli uzliesmojoši priekšmeti. Nekādā gadījumā nepārsniedziet firmas ieteikto maksimālo uzlādes vai izlādes strāvu. Nekādos apstākļos nedrīkst pieļaut NiMH/LiPo bateriju pilnīgu izlādēšanu. Baterija nedrīkst nonākt saskarē ar uguni, ūdeni vai citiem šķidrumiem. Uzlādes procesu drīkst veikt tikai sausās telpās. Bojātas šūnas vairs nedrīkst izmantot. Ja šūnām konstatējama deformācija, vizuāli saskatāmi bojājumi vai tml., tās vairs nedrīkst izmantot. NiMH/ NiCd bateriju uzlādei izmantojiet tikai tādas uzlādes vai izlādes ierīces, kas paredzētas šī veida bateriju uzlādei. Nekādā gadījumā izmantojiet LiPo bateriju uzlādes vai izlādes ierīces. Izkreiz pirms uztvērēja vai ātruma regulatora ieslēgšanas vispirms ieslēdziet savu raidītāju. Uztvērējs varētu izvērt traucējumu signālus, uzdot pilnu gāzi un sabojāt jūsu modeli. Izslēdzot vienmēr ievērojiet apgrieztu secību. Vispirms izslēdziet uztvērēju un ātruma regulatoru, tikai pēc tam izslēdziet raidītāju. Vienlaicīgi nedrīkst izmantot dažādu tipu baterijas vai jaunās un lietotas baterijas. Pieslēdziet visas iekārtas detaļas rūpīgi. Ja kāda savienojuma vieta vibrācijas rezultātā kļūst vaļīga, jūs varat zaudēt kontroli pār modeli. Ražotājs nav atbildīgs par zaudējumiem, kas radušies, neievērojot drošības tehnikas notei-



WARNHINWEISE

WARNING NOTES

MISE EN GARDE

CONSEJOS DE SEGURIDAD

kumus un brīdinājuma norādījumus. Izmantojiet tikai oriģinālās rezerves daļas.

bulgarisch

Това не е играчка. Не е подходящо за деца под 14 години. Съхранявайте продукта на места, недостъпни за малки деца. Спазвайте непременно следните указания, защото в противен случай продуктът може да се повреди и гаранцията да отпадне. Неспазването на указанията може да доведе до материални и човешки щети и до тежки наранявания! Не оставяйте никога продукта без наблюдение, докато той е включен в електрическата мрежа, докато работи или е под напрежение. В случай на дефект, това може да доведе до възпламеняване на продукта или неговата околност. Избягвайте погрешното свързване или размяната на полюсите на продукта. Всички кабели и свързки трябва да бъдат добре изолирани. Късото съединение може в някои случаи да повреди продукта.

Изваждайте акумулаторните батерии от продукта и го изключвайте от източника на ток винаги когато той не се използва. Зареждайте винаги акумулаторните батерии извън продукта, за който желаете да ги използвате. Ако в батериите възникне дефект, това може да доведе до повреда на продукта. Избягвайте късите съединения, презареждането и разменянето на полюси на акумулаторите или на отделните клетки. Това може да доведе до възникване на пожар или до експлозия. Не отваряйте акумулатора, батерия или отделна акумулаторна клетка. Зареждайте винаги акумулаторните батерии под наблюдение. По време на зареждането батериите трябва да се разполагат върху огнеупорна и топлоустойчива подложка. Освен това около мястото на зареждане не трябва да има лесно запалими предмети. При никакви обстоятелства не надвишавайте максимално допустимия ток при зареждане и разреждане на батериите, препоръчан от. При никакви обстоятелства не допускате пълно изтощаване на никел-метал-хидридните батерии / литий-полимерните батерии. Батериите не трябва да влизат в досег с огън, вода или други течности. Процесът на зареждане не е извършва само в сухи помещения. Не трябва да се използват повредени акумулаторни клетки. Ако се установи промяна на формата, видими изменения или подобни отклонения, клетките не трябва да бъдат използвани. За зареждане на никел-метал-хидридни или никел-кадмиеви батерии да се използват само зареждащи/разреждащи уреди, които са предназначени за този тип акумулаторни батерии. В никакъв случай не използвайте уреди за

зареждане на литий-полимерни батерии. Включвайте винаги най-напред Вашия предавател преди да включите Вашия приемник или разпределител. Получателят може да улови сигнали със смущения, да даде пълна газ и да повреди своя модел. При изключване съблюдавайте обратния ред. Изключете първо приемника и разпределителя, а след това и предавателя. Не трябва да се използват едновременно батерии от различен тип, а също и да се смесват нови и употребявани батерии. Свържете внимателно всички части от оборудването. Ако връзките се разхлабят от вибрации, е възможно да загубите контрола върху модела. Производителят не носи отговорност за щети, причинени в резултат от неспазването на указанията за безопасна експлоатация и предупрежденията. Използвайте само оригинални резервни части.

dänisch

Ikke legetøj. Ikke egnet for børn under 14 år. Opbevar produktet uden for små børns rækkevidde. Overhold ubetinget de følgende henvisninger, da dette kan ødelægge Deres produkt og udelukke garantiydelse. Ved manglende overholdelse af disse henvisninger kan der opstå svære skader på ting og personer! Lad aldrig produktet være uden opsyn, så længe det er tilsluttet, i drift eller forbundet til en strømforsyningskilde. I tilfælde af en defekt kunne dette forårsage brand på produktet eller dets omgivelser. Undgå forkert tilslutning eller omvendt polaritet af produktet. Alle kabler og forbindelser skal være godt isoleret. Kortslutninger kan under visse omstændigheder ødelægge produktet. Tag altid akkumulatoren ud af Deres produkt hhv. adskil produktet fra strømkilden, hvis produktet ikke anvendes. Oplad altid akkumulatoren uden for det produkt, som De ønsker at benytte akkumulatoren til. Skulle akkumulatoren have en defekt, kan dette føre til en beskadigelse af produktet. Undgå kortslutning, overopladning og omvendt polaritet i akkumulatoren eller enkelte celler. Dette kan føre til brandudvikling eller eksplosion. Åbn aldrig en akkumulator, et batteri eller enkelte celler. Oplad kun akkumulatoren under opsyn. Under opladningen skal akkumulatoren befinde sig på et ikke brændbart, varmebestandigt underlag. Desuden må der ikke befinde sig brændbare eller let antændelige genstande i nærheden af akkumulatoren. Overskrid under ingen omstændigheder den maksimale opladnings-/afledningsstrøm, der anbefales af. En NiMH/LiPo-akkumulator må under ingen omstændigheder dybdeafledes. Akkumulatoren må ikke komme i berøring med ild, vand eller andre væsker. Gennemfør kun opladningsprocessen i tørre rum. Beskadigede celler må ikke længere anvendes. Skulle cellerne udvise deformeringer, optiske beskadigelser eller lignende, så må De ikke længere

anvende disse. Anvend til opladningen af NiMH/NiCd-akkumulatore kun opladnings-/afledningsapparater, der er specificeret til denne type akkumulator. Anvend under ingen omstændigheder LiPo-opladnings-/afledningsapparater. Tænd altid først for Deres sender, før De tænder for modtageren eller kørselsregulatoren. Modtageren kan opfatte fejlsignaler, give fuld gas og beskadige Deres model. Ved slukning bedes De overholde den omvendte rækkefølge. Sluk først modtageren og kørselsregulatoren, sluk derefter for senderen. Uens batterityper eller nye og brugte batterier må ikke bruges sammen. Tilslut samtlige udstyrsdele omhyggeligt. Hvis forbindelserne løsnes pga. vibrationer, kan De miste kontrollen over modellen. Producenten kan ikke gøres ansvarlig for skader, der forårsages som følge af manglende overholdelse af sikkerhedshenvisninger. Anvend kun originale reservedele.

estnisch

Käesolev toode pole mänguasi. Ei sobi alla 14 aastastele lastele. Ärge jätke toodet väikeste laste käeulatusse. Järgige tingimata järgnevaid juhendeid, vastasel korral võib toode hävida ja garanti ei kehti. Nende juhiste eiramine võib tekitada asja- ja isikukahjusid ning põhjustada raskeid vigastusi. Ärge jätke toodet kunagi järelevalveta, kui ta on sisse lülitatud, töötab või on ühendatud vooluallikaga. Juhuslik defekt võib põhjustada toote või selle ümbruse süttimise. Välistage toote ebaõiget ühendamist või polaarsust. Kõik kaablid ja ühendused peavad olema hästi isoleeritud, lühiühendused võivad toote rikutada. Kui te toodet ei kasuta, eemaldage alati sellest aku või lahutage ta vooluallikast. Laadige akut alati väljaspool seda toodet, mille juures te akut tahate kasutada. Vigane aku võib põhjustada toote kahjustusi. Välistage akude või üksikute akupurkide lühiühendust, ülelaadimist ja ebaõiget polaarsust. See võib põhjustada süttimist või plahvatust. Ärge kunagi avage akut, patareid või üksikuid akupurke. Laadige akut vaid järelevalve all. Laadimise ajaks asetage aku mittesüttivale kuumakindlale alusele. Akude läheduses ei tohi olla põlevaid ega kergestisüttivaid esemeid. Ärge mitte mingil juhul ületage maksimumaalset soovitatud laadimis-/tühjendusvoolu. Mitte mingil juhul ärge laadige NiMH/LiPo-akut! Aku ei tohi kokku puutuda tule, vee ega teiste vedelikega. Laadige akut kuivades ruumides. Kahjustatud akupurke ei tohi enam kasutada. Kujumutuste või silmnähtavate vigastuste korral ei tohi neid enam kasutada. Kasutage NiMH/NiCd-akude laadimiseks üksnes sellele akutuübile ettenähtud laadimiseadmeid. Mitte mingil juhul ärge kasutage LiPo laadimis-/tühjendusadmeid. Enne vastuvõtja või sõidureguleerija sisselülitamist pange tööle saatja. Vastuvõtja võib vastasel korral segavaid signaale vastu võtta, täisgaasi anda ning sellega mudelit kahjustada. Väljalülitamisel toimige vastupidises

järjekorras. Esmaalt lülitage välja vastuvõtja ja sõiduregulaator, siis saatja. Ärge kasutage üheskoos eri tüüpi patareid või uusi ja kasutatud patareid. Kinnitage hoolikalt kõik varustuse osad. Kui ühendused vibratsiooni tõttu lahti tulevad, võite kaotada mudeli üle kontrolli. Tootja ei vastuta kahjustuste eest, mis on tekkinud ohutusjuhiste ja hoiatuste eiramise tagajärjel. Kasutage üksnes originaalvaruosi.

finnisch

Tämä ei ole lelu. Ei alle 14-vuotiaiden käyttöön. Säilytä tuote lasten ulottumattomissa. Huomioi seuraavat neuvot, sillä muutoin tuote voi vioittua eikä takuu kata huolimattomasta käytöstä aiheutuneita vaurioita. Neuvojen noudattamatta jättäminen voi aiheuttaa esinevahinkoja tai vakavia henkilövahinkoja. Älä jätä tuotetta valvomatta silloin kun se on päällä, käytössä tai kytkettynä verkkovirtaan. Toimintahäiriön sattuaessa voivat tuote tai sitä ympäröivät materiaalit syttyä tuleen. Vältä vääriä liitäntöjä ja vastaanapaisuutta. Kaikkien johtojen ja liitäntöjen tulee olla huolellisesti eristettyjä. Oikosulku voi joissakin tapauksissa vioittaa laitetta. Kun laite ei ole käytössä, irrota sen akku tai irrota tuote verkkovirrasta. Lataa akku, jota haluat tuoteessa käyttäjä, aina tuoteesta irrallaan. Vioittunut akku voi vahingoittaa tuotetta. Vältä akun tai yksittäisten kennojen oikosulkua, yllä-lataamista tai vastaanapaisuutta. Tämä voi aiheuttaa tulipalon tai räjähdysriskin. Älä koskaan avaa akkua, paristoa tai yksittäisiä kennoja. Lataa akkua vain valvonnan alaisuudessa. Kun akkua ladataan, sen tulee olla palamattomalla ja kuumuutta kestävällä alustalla. Palavat tai helposti syttyvät esineet tulee pitää erillään akusta. Älä koskaan ylitä korkeinta lataus- tai purkuvirtaa, jonka on ilmoittanut. NiMH/LiPo-akku ei saa koskaan syväpurkautua. Akku ei saa alitusta tulelle eikä vedelle tai muille nestemäisille aineille. Lataa akkua vain kuivassa tilassa. Vahingoittuneita kennoja ei saa käyttää. Kennoja ei tule käyttää, jos niissä on näkyviä vaurioita tai merkkejä vääntymisestä tai muista vioista. Käytä NiMH/NiCd-akkujen lataamiseen vain kyseiselle akkutyypille tarkoitettuja lataus- ja purkulaitteita. Älä käytä LiPo-lataus- tai purkulaitteita. Kytke aina ensin lähetin päälle ennen vastaanottimen tai nopeussäätimen päällekytkemistä. Vastaanotin voi siepata häiriösignaaleja, kiihdyttää auton täyteen nopeuteen ja vahingoittaa laitetta. Sammuttaessasi laitetta toimi päinvastaisessa järjestyksessä. Sammuta ensin vastaanotin ja nopeussäädin, sitten vasta lähetin. Älä käytä yhtäaikaan eri paristotyyppejä tai uusia ja käytettyjä paristoja samanaikaisesti. Liitä kaikki laitteiston osat huolellisesti. Jos liitännät irtoavat tänään takia, voit menettää pienoismallin hallinnan. Valmistajaa ei voi saattaa vastuuseen vaurioista, jotka ovat aiheutuneet turvaohjeiden ja varoitusten noudattamatta jättämisestä. Käytä vain alkuperäisiä varaosia.

ALLGEMEINE HINWEISE GENERAL NOTES INFORMATION GÉNÉRAL INFORMACIÓN ADICIONAL



WEEE Hinweis

Dieses Symbol weist darauf hin, dass dieses Produkt gemäß Richtlinie über Elektro- und Elektronik-Altgeräte (2002/96/EG) und nationalen Gesetzen nicht über den Hausmüll entsorgt werden darf. Dieses Produkt kann bei einer vorgegebenen Sammelstelle abgegeben werden. Dies kann z.B. durch Rückgabe beim Kauf eines ähnlichen Produkts oder durch Abgabe bei einer autorisierten Sammelstelle für die Wiederaufbereitung von Elektro- und Elektronikaltgeräten geschehen. Der unsachgemäße Umgang mit Altgeräten kann aufgrund potentiell gefährlicher Stoffe, die häufig in Elektro- und Elektronik-Altgeräten enthalten sind, negative Auswirkungen auf die Umwelt und die menschliche Gesundheit haben. Durch die sachgemäße Entsorgung dieses Produkts tragen ausserdem Sie bei Ihrer Stadtverwaltung, dem öffentlich-rechtlichen Entsorgungsträger, einer autorisierten Stelle für die Entsorgung von Elektro- oder Elektronik-Altgeräten oder Ihrer Müllabfuhr.



CE Hinweis

Hiermit erklärt die LRP electronic GmbH, dass dieses Produkt den grundlegenden Anforderungen der europäischen Richtlinie 2004/108/EG erfüllt. Dieser Artikel entspricht der der Richtlinie 1999/5/EC. Eine Konformitätserklärung finden Sie unter: <http://www.LRPcc/CE>. Dieses Produkt ist für den Gebrauch in: AT, CH, DE, GB, ES, BE, BG, DK, EE, FI, FR, GR, IE, IT, LV, LT, LU, MT, NL, PL, PT, RO, SE, SK, SI, CZ, HU, CY

Entsorgungshinweis:

Laut Batteriegesetz sind Sie zur Rückgabe von Altbatterien gesetzlich verpflichtet. Altbatterien sind Sondermüll und müssen entsprechend entsorgt werden. Die Entsorgung der Altbatterien über den Hausmüll ist gesetzlich verboten. Schützen Sie mit uns unsere Natur vor umweltschädlichen Belastungen und entsorgen Sie deshalb die Altbatterien nicht im Hausmüll, sondern bringen Sie sie im entladenen Zustand zu einer geeigneten Sammelstelle für Altbatterien.



WEEE notes

This symbol indicates that this product is not to be disposed of with your household waste, according to the WEEE Directive (2002/96/EC) and your national law. This product should be handed over to a designated collection point, e.g. on an authorised one-for-one basis when you buy a new similar product, or to an authorised collection site for recycling waste electrical and electronic equipment (EEE). Improper handling of this type of waste could have a possible negative impact on the environment and human health due to potentially hazardous substances that are generally associated with EEE. At the same time, your cooperation in the correct disposal of this product will contribute to the effective usage of natural resources. For more information about where you can drop off your waste equipment for recycling, please contact your local city office, waste authority, approved WEEE scheme or your household waste disposal service.



CE notes

Hereby, LRP electronic GmbH declares that this product is in compliance with the essential requirements and other relevant provisions of the european directive 2004/108/EC. This item is in accordance with directive 1999/5/EC. For the declaration of conformity visit: <http://www.LRPcc/CE>. This product is for use in: AT, CH, DE, GB, ES, BE, BG, DK, EE, FI, FR, GR, IE, IT, LV, LT, LU, MT, NL, PL, PT, RO, SE, SK, SI, CZ, HU, CY

Battery disposal notes:

Batteries and accumulators used in this product are to be disposed of separately from your household waste. Batteries and accumulators must not be disposed of as unsorted municipal waste. Users of batteries and accumulators must use the available collection framework for the return, recycling and treatment of batteries and accumulators. Customer participation in the collection and recycling of batteries and accumulators is important to minimise any potential effects of batteries and accumulators on the environment and human health due to substances used in batteries and accumulators.



Avis WEEE

Ce symbole indique que, selon la directive des équipements électriques et électroniques (2002/96/EG) et la législation nationale, ce produit ne peut pas être jeté dans les déchets ménagers. Ce produit doit être remis au centre de recyclage prévu à cet effet. Il peut également être remis à un magasin l'or d'un achat d'un produit similaire. L'utilisation incorrecte de vieux équipements électriques ou électroniques peut engendrer des effets négatifs sur la santé humaine et sur l'environnement. Pour tous renseignements supplémentaires concernant l'élimination correcte veuillez contacter le service de recyclage de votre commune ou un centre agréé.



Avis CE

Par la présente LRP electronic GmbH confirme que ce produit est conforme à la directive européenne 2004/108/EG. Cet article est conforme à la norme 1999/5/EC. Pour avoir information sur conforme à la norme: <http://www.LRPcc/CE>. Ce produit peut être utilisé en: AT, CH, DE, GB, ES, BE, BG, DK, EE, FI, FR, GR, IE, IT, LV, LT, LU, MT, NL, PL, PT, RO, SE, SK, SI, CZ, HU, CY

Avis de recyclage

Selon le règlement des déchets de batterie, vous êtes obligé de remettre vos vieilles batteries à un endroit de recyclage prévu à cet effet. L'élimination des batteries avec les déchets ménagers est interdite. Protégez votre environnement en donnant vos batteries usées à un centre de recyclage adapté.



Información RAEE

Este símbolo indica que este producto no debe desecharse junto con las basuras domésticas, de acuerdo a la Directiva (2002/96/EC) transpuesta por el R.D.208/2005. Este producto debe entregarse en un punto de recogida establecido p.e.punto limpio o punto de reciclaje. Manejo incorrecto de este tipo de desechos podría tener un efecto negativo en el medio ambiente y en la salud debido a las sustancias potencialmente peligrosas que están asociadas a los desechos de aparatos eléctricos y electrónicos. Del mismo modo, su cooperación para la correcta eliminación de este producto contribuye a la conservación de los recursos naturales. Para una mayor información de donde puede entregar los desechos de este producto para reciclaje, diríjase a las autoridades competentes o a los puntos de reciclaje establecidos.



CE notes

LRP Electronics declara que este producto cumple con toda la normativa de la directive 2004/108/EC. Este producto cumple la normativa 1999/5/EC. Para ver la delaración de conformidad visite: <http://www.LRPcc/CE>. Este producto se puede utilizar en los siguientes países: AT, CH, DE, GB, ES, BE, BG, DK, EE, FI, FR, GR, IE, IT, LV, LT, LU, MT, NL, PL, PT, RO, SE, SK, SI, CZ, HU, CY

Información para el vertido de baterías:

Pilas y baterías utilizadas en este producto han de ser desechadas de manera distinta a su basura doméstica. No se pueden verter en los contenedores de basura urbanos. Los usuarios de pilas y baterías deben utilizar los servicios disponibles de recogida y reciclaje específicos. La participación del usuario final en el procedimiento de recogida y reciclaje es fundamental para minimizar cualquier efecto negativo que pilas y baterías pudieran tener sobre el medio ambiente y la salud debido a las sustancias incluidas en pilas y baterías.

LRP
BLUE IS BETTER

INSTRUCTION MANUAL
GEBRAUCHSANWEISUNG



A2-STX
PRO 2.4GHz F.H.S.S.



WWW.LRP.CC

BEFORE OPERATING / Vor Inbetriebnahme

Features / Merkmale des Systems

- Throttle and Steering Trim
- Reverse Function
- Throttle ATL
- Dual Rate Steering
- Throttle EPA
- Steering EPA
- Low-Voltage warning
- High-performance 2 Channel Mini Receiver
- Charge-Socket
- Failsafe
- Unique and functional Pistolgrip-Transmitter-Design
- Well-balanced for precise steering
- Well placed Trim-Shifters
- Gas- und Lenkungs-Trimmung
- Servoumkehrfunktion
- Einstellbare Gaswegbegrenzung
- Lenkwegbegrenzung
- Endpunktjustierung Gas/Bremse
- Endpunktjustierung Lenkung
- Warnton bei nachlassender Batterie
- Hochleistungs-2-Kanal-Miniempfänger
- Ladebuchse für Akku im Sender
- Failsafe Modul
- Einzigartiges und funktionales Pistolengriff-Sender-Design
- Gut ausgewogen für präzises Steuern
- Gut platzierte Trimmhebel

TX Specifications / Merkmale des Systems

Transmitter / Sender:

Model/Modell: A2-STX PRO 2.4GHz F.H.S.S.
 Power supply/
 Stromversorgung: 8AA alkaline dry cells DC 12V
 or 8 cell NiCd pack/
 8 AA Alkaline Batterien 12V
 oder 8 Mignon Akkus AA
 Weight/Gewicht: 388g
 Frequencies/Frequenz: 2.4GHz
 Modulation: F.H.S.S.

Receiver / Empfänger:

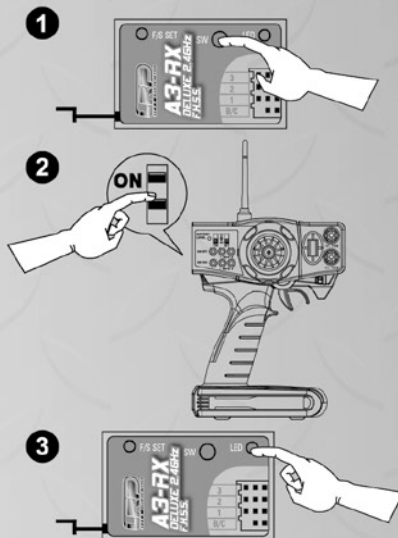
Model/Modell: A3-RX Deluxe 2.4GHz F.H.S.S.
 Frequency/Frequenz: 2.4GHz
 Power supply/
 Stromversorgung: DC 4.8 ~ 7.4V
 4.8-7.4V
 Weight/Gewicht: 11.1g
 Dimensions/
 Abmessungen: 3.95x2.8x1.5cm
 Modulation: F.H.S.S.

Binding (Receiver to Transmitter) / Binding (Sender zu Empf.)

Binding (Receiver to Transmitter) / Binding (Empfänger zu Sender)

After installing the Receiver, you are now ready to bind them together. Binding is the process that will match the Receiver to Transmitter electronically.

Nach dem Anschließen des Empfängers ist er bereit an den Sender „gebunden“ zu werden. Dieser sogenannte „Binding“-Vorgang ist notwendig, damit Sender und Empfänger als Einheit funktionieren.



1. Switch on the receiver. The red LED will start flashing slowly. Depress the "B"-Button at the receiver, the red LED now will start flashing quickly.

Schalten Sie den Empfänger ein. Die rote LED blinkt langsam. Drücken Sie den "B"-Knopf am Empfänger, die rote LED blinkt nun schnell.

2. Turn on the transmitter.

Schalten Sie den Sender an.

3. The flashing LED will turn to steady light after turning on the transmitter. The transmitter and receiver are bound.

Die blinkende LED wird nach dem Einschalten des Senders durchgängig leuchten. Der Sender und Empfänger sind somit verbunden.





A2-STX

PRO 2.4GHZ F.H.S.S.

BEFORE OPERATING / Vor Inbetriebnahme

Fail Safe Setting / Fail Safe Einstellung

After binding of the Transmitter and Receiver you can set the Fail Safe for channel 2.

1. Turn the power switch to the ON position on the transmitter. Confirm Transmitter LED is on.
2. Turn the power switch to the ON position on the Receiver. Confirm Receiver LED is on.
3. Depress the F/S SET button on the Receiver. LED will flash.
4. Move throttle lever to your desired Fail Safe position and keep the position until the Fail Save Setting is done.
NOTE: If the throttle lever is left in the neutral position Fail Safe will be set to that position.
5. Depress the F/S SET button on the Receiver again until LED stops flashing.
6. Confirm that the Throttle Fail Safe is working properly by turning the transmitter power switch OFF. The servo (CH2) should move to the preset fail safe position. Turn the transmitter power switch back on to confirm full control.

Das FailSafe ist eine Einstellung die den Kanal 2 auf eine vorher festgelegte Position stellt um bei schwachem oder keinem Signal den Kontrollverlust über das Modell zu verhindern. Wenn keine separate Einstellung vorgenommen wird, stellt Fail Safe den Kanal 2 auf Neutral.

1. Schalten Sie den Sender ein. Die Sender LED leuchtet.
2. Schalten Sie die Stromversorgung des Empfängers ein. Die Empfänger LED leuchtet.
3. Drücken Sie den F/S SET Schalter am Empfänger bis die LED anfängt zu blinken.
4. Bringen Sie den Gashebel in die gewünschte Position und halten Sie ihn dort bis die Fail Save Einstellung beendet ist.

BEMERKUNG: Wenn der Gashebel in der Neutralposition bleibt wird das Fail Safe auf diese Position eingestellt.

5. Drücken Sie den F/S SET Schalter am Empfänger erneut, bis die LED durchgehend leuchtet.
6. Um die Fail Safe Funktion zu überprüfen schalten Sie den Sender aus. Das Servo (Kanal 2) sollte nun in die programmierte Position fahren. Schalten Sie den Sender wieder an, um die Kontrolle zurück zu erlangen.

A2-STX

PRO 2.4GHz F.H.S.S.

REFERENCES / Hinweise

Troubleshooting / Problembehebung

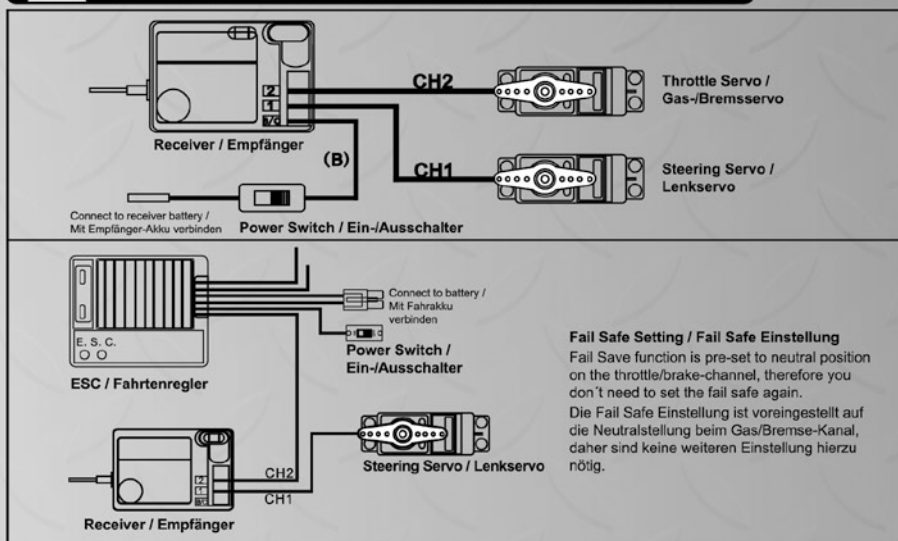
If you experience problems with your system, including erratic control or short range control problems, check the following table for probable causes. If none of the following suggestions fix the problem, return the unit to the service department. Wenn Sie Probleme mit Ihrer Fernsteuerung inkl. Reichweitenprobleme haben, schauen Sie in der folgenden Tabelle nach möglichen Ursachen. Wenn keiner der Ratschläge das Problem behebt, schicken Sie das System zum Kundenservice.

Problem / Problem	Possible cause / mögliche Ursache	Solution / Lösung
Transmitter will not turn on or voltage is low. / Sender lässt sich nicht einschalten oder Spannung ist zu niedrig.	Dead or low batteries / Defekte oder leere Batterien	Replace batteries / Batterien ersetzen
	Batteries inserted incorrectly / Batterien falsch eingelegt	Check orientation of batteries, ensure that they are inserted according to the markings. / Überprüfen Sie, ob die Batterien entsprechend der Markierung im Akkufach eingelegt sind.
	Faulty contacts / schlechte Kontakte	Ensure that the contacts are not damaged and are making good contact with the batteries. / Vergewissern Sie sich, dass die Kontaktfedern nicht verbogen sind und in ihren Führungen sitzen.
	Corroded or dirty contacts / Korrodierte oder verschmutzte Kontakte	Check contacts for corrosion, clean if necessary. / Überprüfen Sie die Kontakte auf Korrosion und reinigen Sie sie falls nötig.

Receiver & Servo Connections / Empfänger & Servoanschlüsse



Please keep the transmitter at least 40cm away when operating the unit. Bitte halten Sie den Sender mindestens 40cm entfernt, wenn Sie die Einheit in Betrieb haben.



LRP
BLUE IS BETTER

MANUEL D'INSTRUCTIONS



**A2-STX
PRO 2.4GHz**



AVANT LA MISE EN FONCTION**Caractéristiques**

- Trim de direction et trim des gaz
- Fonction reverse
- ATL des gaz
- Dual Rate à la direction
- EPA des gaz
- EPA de direction
- Alarme basse tension d'accu d'émission
- Micro-récepteur 2 voies haute performance
- Prise de charge
- Fail-safe
- Émetteur pistolet au design exclusif
- Excellent équilibrage pour un pilotage précis
- Emplacement ergonomique des trims digitaux

Caractéristiques techniques**Émetteur :**

- Modèle : A2-STX Pro 2.4GHz
- Fréquence : 2.4 GHz
- Alimentation : 8 piles AA alcalines DC 12V ou pack accu 8 éléments Ni-Cd
- Poids : 388 grammes

Récepteur :

- Modèle : A2 RX 2.4GHz
- Fréquence : 2.4 GHz
- Alimentation : 4,8V à 6V
- Dimensions : 3,95 x 2,8 x 1,5 cm
- Poids : 11,1 grammes

A2-STX PRO 2.4GHZ

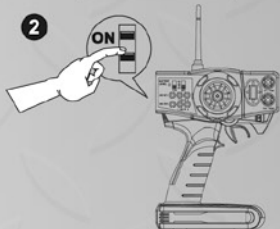
AVANT LA MISE EN FONCTION

Appairage émetteur/récepteur

Le récepteur étant installé, il vous faut appairer l'émetteur avec le récepteur. Cette étape permet à l'émetteur et au récepteur de se reconnaître électroniquement.



1. Mettre le récepteur sous tension, la diode clignote lentement. Presser ensuite le bouton de liaison (SW), la diode clignote plus rapidement.



2. Mettre l'émetteur sous tension.



3. La diode du récepteur doit cesser de clignoter et rester allumée. L'appairage est finalisé.

Réglage du Fail Safe

L'appairage de l'émetteur avec le récepteur réalisé, il est possible de régler le Fail Safe de la voie 2 des gaz.

1. Mettre l'émetteur sous tension. Attendre que la diode soit allumée.
2. Mettre ensuite le récepteur sous tension. Attendre que la diode du récepteur soit allumée.
3. Manoeuvrer les commandes pour confirmer la liaison entre l'émetteur et le récepteur.
4. Appuyer une fois sur le bouton F/S SET du récepteur. La diode clignote rapidement.
5. Placer et maintenir le manche de gaz dans la position de Fail Safe désirée.
NOTE : Si le manche des gaz est placé dans la position neutre, le Fail Safe enregistrera cette position neutre.
6. Appuyer une nouvelle fois sur le bouton F/S SET du récepteur. La diode cesse de clignoter et reste allumée.
7. Confirmer la programmation effective du Fail Safe de gaz en mettant l'émetteur hors tension. Le servo de commande du moteur doit se déplacer dans la position programmée. Allumer l'émetteur doit vous permettre de reprendre le contrôle sur toutes les fonctions.

A2-STX PRO 2.4GHZ

INFORMATIONS

Problèmes et solutions

Si vous rencontrez des dysfonctionnements avec votre système R/C, particulièrement une transmission radio aléatoire voire une faible portée de l'émetteur, consultez le tableau ci-dessous. Il expose symptômes, analyses et solutions.

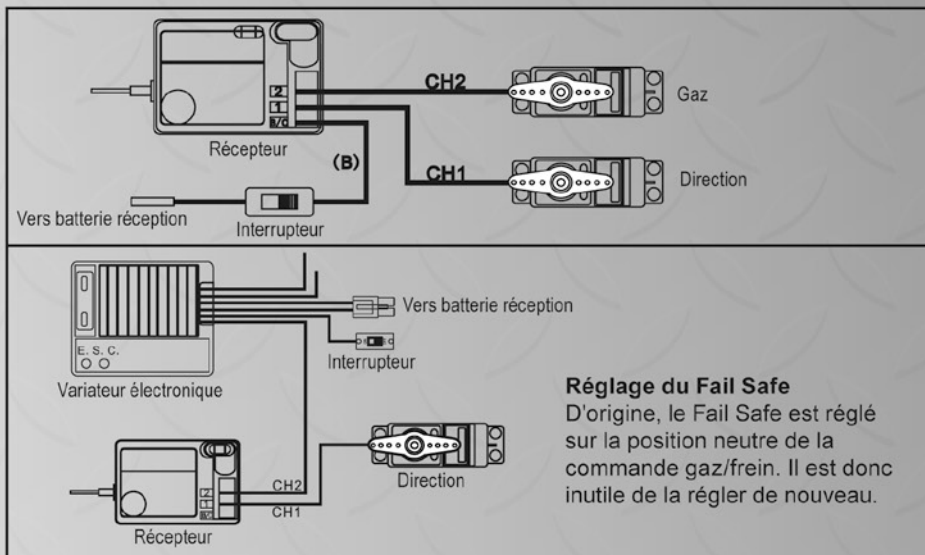
Problèmes	Causes possibles	Solutions
L'émetteur ne s'allume pas ou indique une tension d'émission basse.	Piles / accus faibles ou déchargés	Remplacer piles / accus
	Piles / accus mal insérés	Vérifier la mise en place des piles / accus. S'assurer que les éléments sont insérés dans leur emplacement en respectant les indications.
	Faux contacts	S'assurer que les contacts ne sont pas défaillants et qu'ils sont bien au contact avec les piles / accus.
	Contacts corrodés ou sales	Vérifier les contacts et, le cas échéant, les nettoyer.

Connexion du récepteur et des servos



ATTENTION

Éloigner l'émetteur d'au moins 40 cm durant l'utilisation.



Réglage du Fail Safe

D'origine, le Fail Safe est réglé sur la position neutre de la commande gaz/frein. Il est donc inutile de la régler de nouveau.

LRP
BLUE IS BETTER

**MANUAL DE
INSTRUCCIONES**



**A2-STX
PRO 2.4GHZ**



WWW.LRP.CC

A2-STX PRO 2.4GHz

Estimado cliente:

Gracias por adquirir este producto de LRP.

Ud. a elegido una de las más avanzadas emisoras de hoy en día con características de alta gama y unos componentes electrónicos seleccionados especialmente que hacen de esta emisora una de las mejores disponibles hoy en el mercado.

La emisora A2-STX Pro 2.4GHz con tecnología F.H.S.S. le confiere uno de los niveles más altos en seguridad. Los problemas de frecuencias pasaron a la historia.

CONSEJOS DE SEGURIDAD



- Su modelo puede sufrir graves daños si no lo utiliza con precaución y con sus componentes correctamente instalados.
- No exponga su emisora al agua o a la humedad excesiva.
- Proteja adecuadamente el receptor y los servos utilizando para ello cajas de radio estancas o protegidas contra el agua.
- Si tiene poca o ninguna experiencia en el manejo de modelos RC le recomendamos que sea asistido por modelistas expertos o con el asesoramiento de su tienda de hobby.

ANTES DE EMPEZAR

Características

- Trim de gas y dirección.
- Función de inversión de servos.
- Gas ATL.
- Dual rate dirección.
- EPA Gas.
- EPA Dirección.
- Aviso de bajo voltaje.
- Receptor mini 3Ch de altas prestaciones.
- Clavija de carga.
- Failsafe.
- Diseño ergonómico.
- Trims de fácil acceso.

Especificaciones Emisor y Receptor

Emisor

- Modelo: A2-STX Pro 2.4GHz
- Voltaje alimentación: 8 pilas AA o Pack de baterías.
- Peso: 388g.
- Frecuencia: 2.4GHz

Receptor

- Modelo: A2-RX Pro 2.4GHz
- Voltaje alimentación: 4,8 - 6,0 V
- Peso: 11,1g.
- Frecuencia: 2.4GHz
- Dimensiones: 3,95x2,8x1,5cm.

Emparejamiento Receptor-Emisor

Antes de utilizar su equipo de radio necesitará emparejar la emisora y el receptor. Este proceso sincronizará el receptor a la emisora.

1



1.- Conecte el receptor. El LED rojo parpadeará lentamente. Mantenga pulsado el botón "B" del receptor, ahora el LED rojo parpadeará rápidamente.

2



2.- Conecte la emisora.

3



3.- El LED dejara de parpadear y se quedará fijo después de haber conectado la emisora. El receptor y la emisora están ahora emparejados.

ANTES DE EMPEZAR

Ajuste del Fail safe

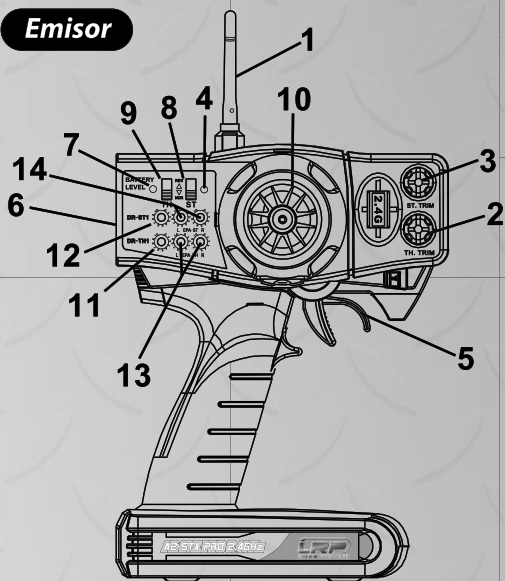
Después de emparejar la Emisora y el Receptor, Ud. puede ajustar las características del Fail Safe para el canal 2.

- 1.- Coloque el interruptor de la Emisora en posición ON. Compruebe que el LED está iluminado.
- 2.- Coloque el interruptor del Receptor en posición ON. Compruebe que el LED está iluminado.
- 3.- Mantenga presionado el botón F/S SET del receptor. EL LED se mantendrá parpadeando.
- 4.- Mueva el gatillo de gas hasta la posición que desee para el Fail Safe.

NOTA: Si suelta el gatillo de gas, este va a la posición neutral, y el fail safe se ajustará a esa posición.

- 5.- Presione de nuevo el botón F/S SET del receptor hasta que el LED pare de parpadear.
- 6.- Confirme el correcto ajuste de la posición elegida de fail safe apagando la emisora. El servo de gas (canal 2) debe moverse hasta la posición elegida para que actúe el fail safe. Vuelva a encender la emisora para comprobar que el servo vuelve a su posición y todos los controles funcionan correctamente.

Emisor

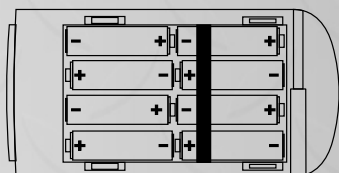


Teclas de función

- 1.- Antena.
- 2.- Trim de gas.
- 3.- Trim de dirección.
- 4.- Indicador LED batería baja.
- 5.- Gatillo de gas/freno.
- 6.- Interruptor ON/OFF.
- 7.- Indicador LED batería alta.
- 8.- Inversor de dirección.
- 9.- Inversor de gas.
- 10.- Volante de dirección.
- 11.- ATL gas.
- 12.- Dualrate dirección.
- 13.- EPA gas/freno.
- 14.- EPA dirección, izquierda/derecha.

Sustitución de las baterías

Coloque las 8 baterías (tamaño AA) respetando la polaridad indicada en el compartimento para baterías.



Sustitución de las baterías

- 1.- Retire la tapa del compartimento de las baterías de la emisora.
- 2.- Retire las batería usadas.
- 3.- Coloque 8 baterías AA nuevas respetando la polaridad indicada en el compartimento para las mismas.
- 4.- Cierre la tapa del compartimento de las baterías.
- 5.- Deslice el interruptor a la posición ON y compruebe que en la pantalla LCD indica el voltaje de las baterías. Si el voltaje es bajo, asegúrese de que las baterías están bien colocadas y hacen el contacto adecuado.

REFERENCIA

Términos usados

ATL (Límite ajuste gas)	Para ajustar el recorrido del gatillo de gas.
CH1	Canal 1 - Dirección.
CH2	Canal 2 - Gas / Freno
D/R (Dual Rate dirección)	Para ajustar el recorrido de la dirección.
EPA (Ajuste del punto final)	Ajuste del recorrido final para cada canal / servo.
REV (Inversor del servo)	Invierte la dirección de la respuesta del servo.
SERVO	Motor eléctrico usado para efectuar la fuerza física que la señal de la emisora transmite al modelo de radio control.

Problemas más comunes

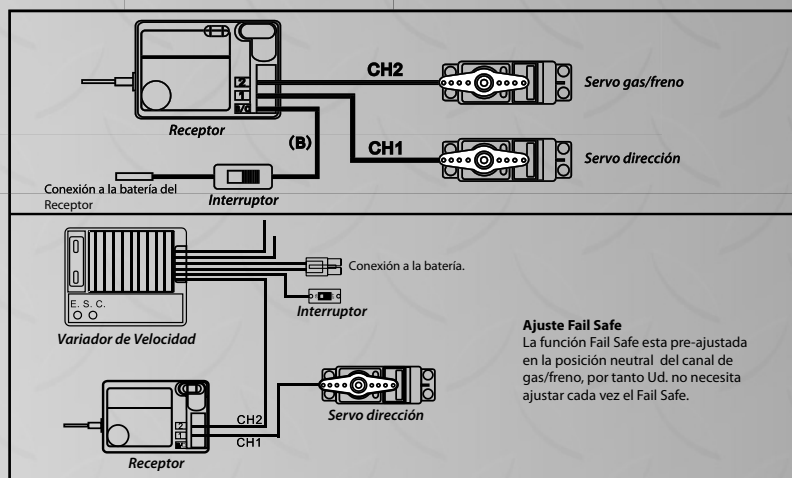
Si tiene problemas con la emisora, incluidos problemas de control errático o problemas sencillos, lea atentamente esta guía de posibles causas. Si ninguna de estas causas se asocia con los problemas de su emisora, remítala al servicio técnico oficial.

PROBLEMA	POSIBLE CAUSA	SOLUCIÓN
La emisora no se enciende o el voltaje es bajo.	Baterías agotadas o bajas de carga.	Cambie las baterías.
	Baterías colocadas de forma incorrecta.	Compruebe la correcta colocación de las baterías (guíese por las marcas que hay en la caja de baterías).
	Mal contacto de las baterías.	Asegúrese que los contactos no estén dañados y están tocando las baterías.
	Contactos corroídos o dañados.	Limpie los contactos con un anticorrosivo si fuera necesario

Conexiones Receptor y Servos



Por favor, mantenga la emisora separada del modelo al menos 40cm. cuando la conecte



SHORT COURSE

ANLEITUNG

RAD0320 Version: 28.7.11
© LRP electronic GmbH 2011



LRP electronic GmbH
Hartwiesenstraße 15
73614 Schorndorf, Deutschland
info@LRPcc, www.LRPcc

#83020

Brushed Regler
Über 16 Turns Motorlimit

AI Runner V2

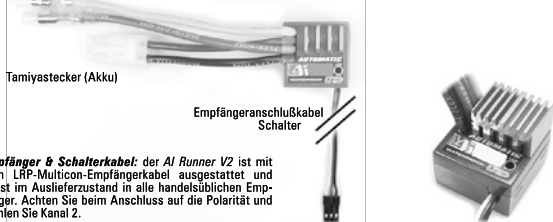
Technische Daten

Vorwärts/Bremse/Rückwärts	ja	Empf. Motorlimit**	Über 16 Turns
Footprint	28 x 26mm	BEC	6.0V / 1.0A
Höhe	15,7mm	Komplett wasserdicht	ja
Gewicht (ohne Kabel)	19,0g	Fail-Safe-System	ja
Spannungsbereich	4,8-7,4V	Multi-Protection-System	ja
Typ. Spannungsabfall* @20A	0,152V	Stecksystem	Std Tamiya
Strombelastbarkeit*	92A	Einstellvorgang	Automatic

* Transistorangaben bei 25°C. Änderungen der Spezifikation vorbehalten.
** @ 6 Zellen (17.2V) beim Einsatz eines Motors

Anschlüsse & Erläuterungen

Motorstecker
(gelb = plus) (blau = minus)



Empfänger & Schalterkabel: der AI Runner V2 ist mit dem LRP-Multicon-Empfängerkabel ausgestattet und passt im Auslieferungszustand in alle handelsüblichen Empfänger. Achten Sie beim Anschluss auf die Polarität und wählen Sie Kanal 2.

Kühlkörper: Der mitgelieferte Kühlkörper ist wichtig und verbessert die Leistungsfähigkeit Ihres Reglers wenn Sie ihn an der Grenze des Motorlimits betreiben. Benutzen Sie nur originale LRP Kühlkörper und stellen Sie sicher dass sich die Kühlbleche der Fetts nie ohne Isolation berühren!

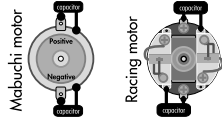
Stecker & Powerkabel: Für einfachsten Einsatz kommen Standard Tamiya/Bullet Stecker, in Verbindung mit hochwertigen Silikonkabeln, zum Einsatz.

Wasserdicht: durch h neueste Fertigungstechnologien und Verwendung von HighTech Materialien konnten dieser Regler in komplett wasserdichter Ausführung realisiert werden! Dieses Material macht den Regler zusätzlich deutlich stossfester als vergleichbare Produkte. Sie brauchen den Regler nicht abzudichten wenn Sie bei Regen/Schnee fahren! Achten Sie aber unbedingt darauf, dass Ihre anderen Elektronik-Komponenten (Empfänger und Servo) mit großer Wahrscheinlichkeit nicht wasserdicht sein dürften und demzufolge abgedichtet werden müssen, um nicht beschädigt zu werden

Motor Entsorgung

Motoren mit keinen oder ungenügenden Kondensatoren können den Regler stören. Löten Sie deshalb die beigefügten Kondensatoren an Ihren Motor an (siehe Abbildung).

ACHTUNG: Verwenden Sie niemals Schottky-Dioden in Verbindung mit einem Vorwärts/Rückwärts-Regler wie der A.I.Runner Serie!



Fehlerfibel

Bevor Sie dieses Produkt zur Reparatur einsenden, prüfen Sie bitte zunächst alle anderen Komponenten in Ihrem Modell und schauen Sie ggf. in der Fehlerfibel des Produktes (sofern vorhanden) nach, um andere Störquellen und Bedienfehler auszuschließen. Sollte das Produkt bei der Überprüfung durch unsere Serviceabteilung keine Fehlfunktion aufweisen, müssen wir Ihnen hierfür die angefallenen Bearbeitungskosten laut Preisliste berechnen.

SYMPTOM	URSACHE	MASSNAHME
Schlechte Performance Z.B. schlechte Beschleunigung, ungenügender Toppspeed oder schwache Bremse	Falsche Unterersetzung Sändereinstellungen nach Set-Up verändert Motor abgelenkt Motor defekt Regler defekt	Unterersetzung anpassen Set-Up Vorgang wiederholen Motor überholen Ersetzen Sie den Motor Zur Reparatur einschicken
Servo arbeitet, keine Motorfunktion	Regler falsch eingesteckt Multiprotection System hat angesprochen Verkabelungsproblem Motorkohle klemmt Motor defekt Regler defekt	Stecken Sie ihn in „Kanal 2“ Überprüfung der Einstellungen für Ihren Einsatz Kabel und Verbinder prüfen Motorkohle freigängig machen Motor tauschen Zur Reparatur einschicken
Keine Servo- und keine Motorfunktion	Regler falsch an Empfänger angeschlossen. Verkabelungsproblem Akku defekt Quarz, Empfänger oder Sender defekt Regler defekt	Regler mit richtiger Polarität anschließen Kabel und Verbinder prüfen Akku ersetzen Komponenten Schritt für Schritt tauschen Zur Reparatur einschicken
Motor stottert beim Beschleunigen	Funkstörung Servo beschädigt oder zu stark (BEC Überlastung) Regler defekt	Wechseln Sie den Platz der Komponenten Servo ersetzen Zur Reparatur einschicken
Motor dreht sich rückwärts beim Gasgeben vorwärts	Motor falsch angeschlossen Gasknüppelpöhlung am Sender wurde während der Fahrt geändert	Motor richtig anschließen Inbetriebnahme wiederholen
Fahrtenregler schaltet regelmäßig ab	Modell zu oft ohne Kühlpause betrieben Motor stärker als Motorlimit des Reglers oder Eingangsspannung höher als zulässig Feststeckender Antrieb oder Kugellager Motor defekt	Nach jedem Akku abkühlen lassen Motor & Akku entsprechend der Reglerspezifikation einsetzen Modell überholen Motor ersetzen
Motor bleibt nie stehen; läuft immer langsam	Sändereinstellungen nach Set-Up verändert Regler defekt	Inbetriebnahme wiederholen Zur Reparatur einschicken
Funkstörungen	Empfänger oder Antenne zu nahe an Powerkabel, Motor, Akku oder Regler; Empfängerantenne zu kurz oder aufgewickelt Empfänger defekt; zu empfindlich; Sender defekt, Senderausgangsspannung zu gering; Servo-Problem. Motor nicht ausreichend entört Akkuverbindung schlecht Senderbatterien-/akkus leer	Siehe „Einbautipps“ und „Installation“ Komponenten Schritt für Schritt tauschen Nur Originalersatzteile verwenden Kondensatoren an Motor löten Verbinder/Stecker prüfen Batterien tauschen, Akkus aufladen



Das Symbol einer durchgestrichenen Abfalltonne auf Rädern bedeutet, dass das Produkt in der Europäischen Union einer getrennten Müllsammlung zugeführt werden muss. Diese Produkte dürfen nicht über den unsortierten Hausmüll entsorgt werden.

Vielen Dank für Ihr Vertrauen in dieses LRP Produkt. Sie haben sich mit dem Kauf eines LRP AI Runner V2 Reglers für einen Hochleistungsregler entschieden, in dem viele neuartige Features enthalten sind:

- Voll wasserdicht
- LRP A.I. Automatic Setup
- Multi Protection System
- Fail Safe System

Bitte lesen Sie diese Gebrauchsanweisung aufmerksam durch, bevor Sie Ihren Fahrtenregler das erste Mal einsetzen. Sie enthält wichtige Hinweise für die Sicherheit, den Gebrauch und die Wartung des Produkts. Dadurch schützen Sie sich und verhindern Schäden am Produkt.

Gehen Sie weiter nach der Gebrauchsanweisung vor, um Ihren Fahrtenregler richtig kennenzulernen. Bitte nehmen Sie sich diese Zeit, denn Sie werden viel mehr Freude an Ihrem Produkt haben, wenn Sie es genau kennen. Bewahren Sie die Gebrauchsanweisung auf und geben Sie sie an einen eventuellen Nachbesitzer weiter.

Inbetriebnahme

Nach Anschluss des Reglers sind Sie sofort betriebsbereit. Ein Setup muss nicht durchgeführt werden. Der Regler „lernt“ bei der Fahrt den Neutral-, Vollgas- und Vollrückwärts-Punkt. Bitte beachten: Beim Anstecken des Akkus muss der Sender in Neutralposition stehen und es sollte in Fahrtrichtung des Modells losgefahren werden.

SENDER EINSCHALTEN

REGLER MIT AKKU VERBINDEN

SCHALTER EINSCHALTEN

LOSFAHREN!

- Sollten Sie jetzt einen Fehler gemacht haben, so ist das kein Problem: Stecken Sie den Akku für ca. 10 Sekunden aus und beginnen Sie von vorne.
- Stecken Sie nach der Fahrt zuerst Ihren Akku aus und schalten Sie dann den Sender ab. Bei erneutem Beginn zuerst Sender einschalten, dann den Akku anstecken.

Einbautipps

- Platzieren Sie den Regler an einer crashgeschützten Stelle.
- Befestigen Sie den Regler und den Kondensator mit dem beiliegenden schwarzen, doppelseitigen Klebeband.
- Achten Sie auf genügend Abstand zwischen Regler, Powerkabel, Empfänger und Antenne. Vermeiden Sie direkten Kontakt zwischen jeder „Powerkomponente“ dem Empfänger oder der Antenne, da dies Störungen verursachen kann. Falls Störungen auftreten, platzieren Sie die Komponenten an einer anderen Stelle im Modell.
- Die Antenne sollte direkt und gerade nach oben aus dem Empfänger geführt werden.

Verbindungen:

- Verbinden Sie den Regler mit dem Empfänger (Kanal 2).
 - Verbinden Sie den Regler mit dem Motor (blau = Minus / Gelb = Plus).
- Prüfen Sie abschließend alle Verbindungen, bevor Sie den Regler an einen Akku anschließen.
ACHTUNG: Ein falscher Anschluss zerstört Ihren Regler.

- Schliessen Sie den Akku an den Regler an --> Ihr Regler ist nun einsatzbereit!

Special Features

AUTOMATIC SETUP: kein lästiges Reglersetup über Taster: Einfach Regler einstecken und losfahren. Der Regler „lernt“ bei der Fahrt den Neutral-, Vollgas- und Vollrückwärts-Punkt ihrer Fernsteuerung selbstständig. Somit haben Sie bei jeder Fahrt einen perfekt eingestellten Regler - automatisch.

FAIL SAFE SYSTEM: Digitaler Schutz gegen Funkstörungen. „Die schützende Hand“. Dies ist eine Schutztechnik, die erkennt, wenn „falsche“ oder unvollständige Funktionssignale z.B. durch leeres Senderakku, umwelbedingte Funkstörungen das Modell erreichen oder das Modell sich außerhalb der Senderreichweite befindet. Damit das Modell keinen Schaden nimmt, schaltet der Regler in die Neutral Position und das Modell bleibt stehen.

RÜCKWÄRTSFAHRT: Keinerlei Zeitbeschränkung des Rückwärtsgangs!

MULTI-PROTECTION-SYSTEM, 3-fach Schutzfunktion

Dieses einzigartige Überwachungs-Softwaresystem ist der perfekte Schutz gegen Kurzschluss (Motor), Überlastung und Übertemperatur. Falls Ihr Regler mit einer Überlastungen konfrontiert wird, wird zum Schutz die Motorfunktion abgeschaltet, die Lenkfunktion bleibt voll erhalten. Warten Sie ein paar Minuten, um den Regler abkühlen zu lassen. Schaltet der Regler zu häufig ab, ist der eingesetzte Motor zu stark, das Motorritzel zu groß oder Sie bremsen zu hart und oft. Eine Verbesserung erreichen Sie auch durch zusätzliche Kühlöffnungen in der Karosserie.

Allg. Gewährleistungs- und Reparaturbestimmungen

Produkte der LRP electronic GmbH (nachfolgend „LRP“ genannt) werden nach strengsten Qualitätskriterien gefertigt. Wir gewähren die gesetzliche Gewährleistung auf Produktions- und Materialfehler, die zum Zeitpunkt der Auslieferung des Produkts vorhanden waren. Für gebrauchstypische Verschleißerscheinungen wird nicht gehaftet. Diese Gewährleistung gilt nicht für Mängel, die auf eine unsachgemäße Benutzung, mangelnde Wartung, Fremdeingriff oder mechanische Beschädigung zurückzuführen sind.

- Dies liegt unter Anderem vor bei:
• Stecker abgeschnitten bzw. kein verpolisiertes Stecksystem
- Empfängerkabel und/oder Schalter beschädigt
- Gehäuse mechanisch beschädigt
- Mechanische Beschädigung der Bauteile/Platine
- Auf der Platine gelötet (Ausnahme außen liegende Lötflächen)
- Akkusittig verpolert

Bevor Sie dieses Produkt zur Reparatur einsenden, prüfen Sie bitte zunächst alle anderen Komponenten in Ihrem Modell und schauen Sie ggf. in der Fehlerfibel des Produktes (sofern vorhanden) nach, um andere Störquellen und Bedienfehler auszuschließen. Sollte das Produkt bei der Überprüfung durch unsere Serviceabteilung keine Fehlfunktion aufweisen, müssen wir Ihnen hierfür die angefallenen Bearbeitungskosten laut Preisliste berechnen.

Mit der Einsendung des Produktes muss der Kunde mitteilen, ob das Produkt in jedem Fall repariert werden soll. Sollte kein Gewährleistungs- oder Garantieanspruch bestehen, erfolgt die Produktüberprüfung und ggf. Reparatur in jedem Falle kostenfrei gemäß unserer Preisliste. Ein Gewährleistungs- oder Garantieanspruch kann nur anerkannt werden, sofern eine Kopie des Kaufbelegs beigefügt ist. Auf Ihre ausdrückliche Anforderung erstellen wir einen kostenpflichtigen Kostenvorschlag. Wenn Sie nach Zusendung des Kostenvorschlags den Auftrag zur Reparatur erteilen, entfallen die Kostenvorschlagskosten. An unseren Kostenvorschlag sind wir zwei Wochen ab Ausstellungsdatum gebunden. Für eine schnelle Abwicklung Ihres Servicefalls legen Sie bitte eine ausführliche Fehlerbeschreibung und Ihre Adressdaten der Einsendung bei. Falls ein zurückgesandtes, defektes Produkt von LRP nicht mehr produziert wird, und wir dieses nicht reparieren können, so erhalten Sie statt dessen ein mindestens gleichwertiges Produkt aus einer der Nachfolgerserien.

Die von LRP angegebenen Werte über Gewicht, Größe oder Sonstiges sind als Richtwert zu verstehen. LRP übernimmt keine formale Verpflichtung für derartige spezifische Angaben, da sich durch technische Veränderungen, die im Interesse des Produkts vorgenommen werden, andere Werte ergeben können.

Bei LRP 25 Jahre Garantie Produkten gelten zusätzlich die Garantiebestimmungen auf der LRP 25 Jahre Garantiekarte. Die ursprünglichen beim Kauf des Produktes entstehenden gesetzlichen Gewährleistungsansprüche gegenüber dem Verkäufer sowie zwingende gesetzliche Haftungsregelungen nach dem Produkthaftungsgesetz bleiben unberührt.

LRP-WERKS-SERVICE:

- Produkt mit Kaufbeleg und Fehlerbeschreibung bruchsicher verpacken.
- Einsenden an: LRP electronic GmbH — Serviceabteilung, Hartwiesenstraße 37, 73614 Schorndorf, Deutschland
- TECHNISCHE + SERVICE HOTLINE: D: 0900 577 4624 (0900 LRP GMBH) | 0492/Minute aus dem dt. Festnetz. Mobilfunkpreise können abweichen
- A: 0900 270 313 | 0,736/Minute aus dem öst. Festnetz. Mobilfunkpreise können abweichen
- eMail: service@lrp-electronic.de Web: www.LRPcc
- LRP repariert das Produkt.
- Rücksendung an Sie per Nachnahme.

USER MANUAL

RA00321 Version: 28.7.11
© LRP electronic GmbH 2011



LRP electronic GmbH
Hafnienstraße 15
73614 Schorndorf, Deutschland
info@LRPcc, www.LRPcc

#83020
Brushed Speed Control
Over 16 Turns Motorlimit

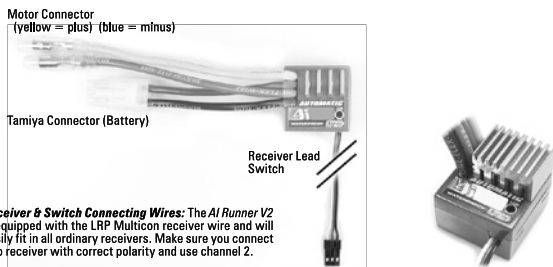
AI Runner V2

Specifications

Forward/Brake/Reverse	yes	Rec. Motor Limit**	Over 16 Turns
Footprint	26 x 26mm	BEC	6.0V / 1.0A
Height	15.7mm	Fully waterproof	yes
Weight (excl. wires)	19.0g	Fail-Safe-System	yes
Voltage Input	4.8-7.4V	Multi-Protection-System	yes
Typ. Voltage Drop* @20A	0.152V	Connectors	Std Tamiya
Rated Current*	92A	Setup Procedure	Automatic

* Transistors rating at 25°C junction temperature. Specifications subject to change without notice.
** @6cells (7.2V), using single motor

Connections & Explanations



Receiver & Switch Connecting Wires: The AI Runner V2 is equipped with the LRP Multicon receiver wire and will easily fit in all ordinary receivers. Make sure you connect it to receiver with correct polarity and use channel 2.

Heatsink: The supplied heatsink is important and improves the performance of your speed-control when used close to its specified limits. Use only genuine LRP heatsinks and never allow the Fet tabs to touch other Fets, short circuit would occur which results in damage of the speed-control!

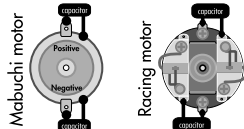
Connectors & Power Wires: For maximum convenience standard Tamiya/Bullet type connectors, in combination with high quality silicone wires, are used.

Waterproof: Due to latest production technologies and use of HighTech materials, it was possible to make this speed-control fully waterproof! This material also makes the speed-controls more shock resistant than other similar products. It's no longer needed to seal your speed-control when you are driving in the rain/snow! But please make sure you still seal your other electronic components (receiver and servo) since these are normally not waterproof.

Motor Suppression

Motors with no capacitors or not enough capacitors may interfere with the speed-control. To avoid this, solder the supplied capacitors to your motor (see picture).

CAUTION: Never use Schottky diodes in conjunction with a forward/reverse speed-control, e.g. the LRP A.I.Runner series speed-controls.



Troubleshooting Guide

To eliminate all other possibilities or improper handling, first check all other components in your model and the trouble shooting guide before you send in this product for repair. If products are sent in for repair, which do operate perfectly, we have to charge a service fee according to our pricelist.

SYMPTOM	CAUSE	REMEDY
Inefficient performance. E.g. poor power, topspeed, reverse speed or brake	Wrong Gear ratio Transmitter settings changed after set-up Motor worn out Motor defective Speed-control defective	Adjust gear ratio Repeat set-up procedure Maintain motor Replace motor Send in product for repair
Servo is working, no motor function	Speedo plugged in incorrectly Multi-protection System activated Wiring problem Motor brushes jammed Motor defective Speedo defective	Plug speedo to receiver as Ch.2 Check settings for your application Check wires and connectors Check whether brushes are moving freely Replace motor Send in product for repair
No servo and no motor function	Speedo connected to receiver with wrong polarity Wiring problem Battery defective Crystal, receiver or transmitter defective Speedo defective	Connect speedo with correct polarity Check wires and connectors Replace with different battery pack Replace components one by one Send in product for repair
Motor stutters while accelerating	Radio interference Servo damaged or too strong (BEC overload) Speedo defective	Change location of components Replace servo Send in product for repair
Motor runs in reverse when accelerating forward on radio	Motor connected incorrectly Throttle stick polarity at transmitter changed while driving	Connect motor correctly Repeat startup procedure
Speed-control switches off frequently	Model used too often without cool-down periods Too high Stuck drivetrain or ball-bearing Motor defective	Let cool down after every run Use only motors and batteries which are within the specifications of the speed-control Maintain model Replace motor
Motor never stops, runs at constant slow speed	Transmitter settings changed after set-up Speedo defective	Repeat set-up procedure Send in product for repair
Radio interference	Receiver or antenna too close to power wires, motor, battery or speedo. Receiver aerial too short or coiled up Receiver defective, too sensitive; Transmitter defective, transmitter output power too low, servo problem Motor suppression insufficient Poor battery connection Transmitter batteries empty	See „Installation Tips“ and „Installation“ Replace components one by one Only use original manufacturers crystals Add capacitors to the motor Check plugs and connecting wires Replace / recharge transmitter batteries

Thank you for your trust in this LRP product. By purchasing a LRP AI Runner V2 speed-control, you have chosen a high-performance speed-control full of new design features, such as:

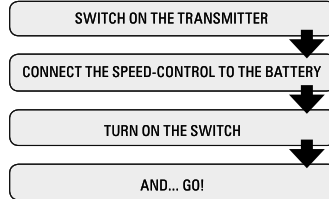
- Fully waterproof and shock-resistant
- Multi-Protection System
- LRP A.I. Automatic Setup
- Fail Safe System

Please read the following instructions carefully before you start using your speed control. This user guide contains important notes for the safety, the use and the maintenance of this product. Thus protecting yourself and avoid damages of the product.

Proceed according to the user guide in order to understand your speed control better. Please take your time as you will have much more joy with your product if you know it exactly. This user manual should be kept in a safe place. If another customer is using this product, this manual has to be handed out together with it.

Setup Procedure

After wiring up the speed-control, it is ready to operate. No setup is required. The speed-control „learns“ the neutral, full-speed forward and full-speed reverse points while the car is running. Please note: Before you plug in the drive battery, set the transmitter to neutral position and then start the model in the forward direction.



- If you have made a mistake so far, don't worry: Unplug the battery for about 10 seconds and start over again.
- After the run, first unplug the battery and then switch off the transmitter. When you start again, first switch on the transmitter and then plug in the battery.

Installation Guide

- Position the speedo where is protected in the event of a crash and gives you easy access to the connectors.
- Mount the speedo using the supplied thick/black doubled-sided tape
- Make sure there is enough clearance between the speed-control, power-wires, antenna and receiver. Avoid any direct contact between power components, the receiver or the antenna as this can cause interference. If interference occurs, position the components at a different place in the model.
- The aerial should be run vertically up and away from the receiver. Avoid contact with any parts made of carbon fibre or metal. If the aerial is too long, don't coil up the excess length. See also the instructions supplied with your radio control system.

Connections:

- Connect the speedo to the receiver (position: Channel 2).
- Connect the speedo to the motor (blue = minus / yellow = plus).

Doublecheck all connections before connecting the speed-control to a battery.

Caution: If battery is connected with reversed polarity it will destroy your speed-control!

- Connect speedo to battery --> your speed-control is now ready to be used!

Special Features

AUTOMATIC SETUP: there is no need for a manual setup of the speed-control by pushbuttons. All you need to do is simply plug in the speed-control and you're ready to go! The speed-control „learns“ the neutral, full-speed forward and full-speed reverse points of your radio system while the car is running. This way, the speed-control has the optimized setup for every run - automatically. Incorrect or imperfect setups are a thing of the past!

FAIL-SAFE SYSTEM: Digital protection against radio interference, „The guardian angel“. The safety electronic can detect reception of a „false“ or incomplete radio signal, e.g. due to a low transmitter battery or environmental radio interference which reach the model, or if the model is out of the transmitter range. For protection against damage, the speed-control switches to the neutral position, and the model comes to a stop.

REVERSE OPERATION: No reverse time limit!

MULTI-PROTECTION SYSTEM. 3-way Protection

This unique monitoring software is the perfect protection for the speed-control against short-circuits (motor), overload and overheating. If your speed-control is ever faced with overload, the motor function is switched off for protection, although the steering function is maintained. Wait a few minutes to allow the speed-control to cool down.

If the speed-control switches off frequently, either the motor used is too strong, the motor pinion is too big or you are using full brake too often. You can improve this if you make additional cooling slots in the body.

Repair Procedures / Limited Warranty

All products from LRP electronic GmbH (hereinafter called „LRP“) are manufactured according to the highest quality standards. LRP guarantees this product to be free from defects in materials or workmanship for 90 days (non-european countries only) from the original date of purchase verified by sales receipt. This limited warranty doesn't cover defects, which are a result of misuse, improper maintenance, outside interference or mechanical damage.

This applies among other things on:

- Cut off original power plug or not using reverse polarity protected plugs
- Receiver wire and/or switch wire damaged
- Mechanical damage of the case
- Mechanical damage of electronic components/PCB
- Soldered on the PCB (except on solderpads)
- Connected speed-control with reversed polarity*

To eliminate all other possibilities or improper handling, first check all other components in your model and the trouble shooting guide, if available, before you send in this product for repair. If products are sent in for repair, which do operate perfectly, we have to charge a service fee according to our pricelist.

With sending in this product, the customer has to advise LRP if the product should be repaired in either case. If there is neither a warranty nor guarantee claim, the inspection of the product and the repairs, if necessary, in either case will be charged with a fee at the customer's expense according to our price list. A proof of purchase including date of purchase needs to be included. Otherwise, no warranty can be granted. For quick repair- and return service, add your address and detailed description of the malfunction.

If LRP no longer manufactures a returned defective product and we are unable to service it, we shall provide you with a product that has at least the same value from one of the successor series.

The specifications like weight, size and others should be seen as guide values. Due to ongoing technical improvements, which are done in the interest of the product, LRP does not take any responsibility for the accuracy of these specs.

With LRP 25-Years Warranty products, the warranty terms on the LRP 25-Years Warranty card do also apply. The legal warranty claims, which arose originally when the product was purchased, shall remain unaffected.

LRP-Distributor-Service:

- Package your product carefully and include sales receipt and detailed description of malfunction.
- Send parcel to your national LRP distributor.
- Distributor repairs or exchanges the product.
- Shipment back to you usually by COD (cash on delivery), but this is subject to your national LRP distributor's general policy.



The crossed-out wheeled bin means that within the European Union the product must be taken to separate collection at the product end-of-life. Do not dispose of these products as unsorted municipal waste.

1:10 WATER SHORT COURSE

USER MANUAL

RAD0321 Version: 28.7.11
© LRP electronic GmbH 2011



LRP electronic GmbH
Hantwiesenstraße 15
73814 Schorndorf, Deutschland
info@LRPcc, www.LRPcc

#83020

Brushed Speed Control
Over 16 Turns Motorlimit

AI Runner V2

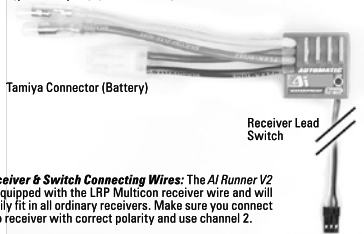
Specifications

Forward/Brake/Reverse	yes	Rec. Motor Limit**	Over 16 Turns
Footprint	26 x 26mm	BEC	6.0V / 1.0A
Height	15.7mm	Fully waterproof	yes
Weight (excl. wires)	19.0g	Fail-Safe-System	yes
Voltage Input	4.8-7.4V	Multi-Protection-System	yes
Typ. Voltage Drop* @20A	0.152V	Connectors	Std Tamiya
Rated Current*	92A	Setup Procedure	Automatic

* Transistors rating at 25°C junction temperature. Specifications subject to change without notice.
** @6cells (7.2V), using single motor

Connections & Explanations

Motor Connector
(yellow = plus (blue = minus))



Tamiya Connector (Battery)

Receiver Lead Switch

Receiver & Switch Connecting Wires: The AI Runner V2 is equipped with the LRP Multicon receiver wire and will easily fit in all ordinary receivers. Make sure you connect it to receiver with correct polarity and use channel 2.

Heatsink: The supplied heatsink is important and improves the performance of your speed-control when used close to its specified limits. Use only genuine LRP heatsinks and never allow the Fet tabs to touch other Fets, short circuit would occur which results in damage of the speed-control!

Connectors & Power Wires: For maximum convenience standard Tamiya/Bullet type connectors, in combination with high quality silicone wires, are used.

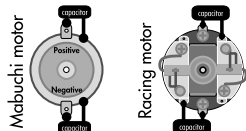
Waterproof: Due to latest production technologies and use of HighTech materials, it was possible to make this speed-control fully waterproof! This material also makes the speed-controls more shock resistant than other similar products.

It's no longer needed to seal your speed-control when you are driving in the rain/snow! But please make sure you still seal your other electronic components (receiver and servo) since these are normally not waterproof.

Motor Suppression

Motors with no capacitors or not enough capacitors may interfere with the speed-control. To avoid this, solder the supplied capacitors to your motor (see picture).

CAUTION: Never use Schottky diodes in conjunction with a forward/reverse speed-control, e.g. the LRP A.I. Runner series speed-controls.



Troubleshooting Guide

To eliminate all other possibilities or improper handling, first check all other components in your model and the trouble shooting guide before you send in this product for repair. If products are sent in for repair, which do operate perfectly, we have to charge a service fee according to our pricelist.

SYMPTOM	CAUSE	REMEDY
Insufficient performance. E.g. poor power, topspeed, reverse speed or brake	Wrong Gear ratio	Adjust gear ratio
	Transmitter settings changed after set-up	Repeat set-up procedure
	Motor worn out	Maintain motor
	Motor defective	Replace motor
Servo is working, no motor function	Speed-control defective	Send in product for repair
	Speeds plugged in incorrectly	Plug speedto to receiver as Ch.2
	Multi-protection System activated	Check settings for your application
	Wiring problem	Check wires and connectors
No servo and no motor function	Motor brushes jammed	Check whether brushes are moving freely
	Motor defective	Replace motor
	Speeds defective	Send in product for repair
	Speeds connected to receiver with wrong polarity	Connect speedto with correct polarity
Motor stutters while accelerating	Wiring problem	Check wires and connectors
	Battery defective	Replace with different battery pack
	Crystal, receiver or transmitter defective	Replace components one by one
	Speeds defective	Send in product for repair
Motor runs in reverse when accelerating forward on radio	Radio interference	Change location of components
	Servo damaged or too strong (BEC overload)	Replace servo
	Speeds defective	Send in product for repair
	Motor connected incorrectly	Connect motor correctly
Speed-control switches off frequently	Throttle stick polarity at transmitter changed while driving	Repeat startup procedure
	Model used too often without cool-down periods	Let cool down after every run
	Motor stronger than motorlimit or input voltage too high	Use only motors and batteries which are within the specifications of the speed-control
	Stuck drivetrain or ball-bearing	Maintain model
Motor never stops, runs at constant slow speed	Motor defective	Replace motor
	Transmitter settings changed after set-up	Repeat set-up procedure
	Speeds defective	Send in product for repair
	Receiver or antenna too close to power wires, motor, battery or speedo. Receiver aerial too short or coiled up	See „Installation Tips“ and „Installation“
Radio interference	Receiver defective, too sensitive	Replace components one by one
	Transmitter defective, transmitter output power too low, servo problem	Only use original manufacturers crystals
	Motor suppression insufficient	Add capacitors to the motor
	Poor battery connection	Check plugs and connecting wires
	Transmitter batteries empty	Replace / recharge transmitter batteries

Thank you for your trust in this LRP product. By purchasing a LRP AI Runner V2 speed-control, you have chosen a high-performance speed-control full of new design features, such as:

- Fully waterproof and shock-resistant
- Multi-Protection System
- LRP A.I. Automatic Setup
- Fail Safe System

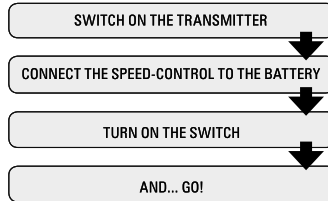
Please read the following instructions carefully before you start using your speed control. This user guide contains important notes for the safety, the use and the maintenance of this product. Thus protecting yourself and avoid damages of the product.

Proceed according to the user guide in order to understand your speed control better. Please take your time as you will have much more joy with your product if you know it exactly.

This user manual shall be kept in a safe place. If another customer is using this product, this manual has to be handed out together with it.

Setup Procedure

After wiring up the speed-control, it is ready to operate. No setup is required. The speed-control „learns“ the neutral, full-speed forward and full-speed reverse points while the car is running. Please note: Before you plug in the drive battery, set the transmitter to neutral position and then start the model in the forward direction.



- If you have made a mistake so far, don't worry: Unplug the battery for about 10 seconds and start over again.
- After the run, first unplug the battery and then switch off the transmitter. When you start again, first switch on the transmitter and then plug in the battery.

Installation Guide

- Position the speedo where is protected in the event of a crash and gives you easy access to the connectors.
- Mount the speedo using the supplied thick/black doubled-sided tape
- Make sure there is enough clearance between the speed-control, power-wires, antenna and receiver. Avoid any direct contact between power components, the receiver or the antenna as this can cause interference. If interference occurs, position the components at a different place in the model.
- The aerial should be run vertically up and away from the receiver. Avoid contact with any parts made of carbon fibre or metal. If the aerial is too long, don't coil up the excess length. See also the instructions supplied with your radio control system.

Connections:

- Connect the speedo to the receiver (position: Channel 2).
- Connect the speedo to the motor (blue = minus / yellow = plus).

Doublecheck all connections before connecting the speed-control to a battery.

- CAUTION:** If battery is connected with reversed polarity it will destroy your speed-control!
- Connect speedo to battery --> your speed-control is now ready to be used!

Special Features

AUTOMATIC SETUP: there is no need for a manual setup of the speed-control by pushbuttons. All you need to do is simply plug in the speed-control and you're ready to go! The speed-control „learns“ the neutral, full-speed forward and full-speed reverse points of your radio system while the car is running. This way, the speed-control has the optimized setup for every run - automatically. Incorrect or unperfect setups are a thing of the past!

FAIL-SAFE SYSTEM: Digital protection against radio interference. „The guardian angel“. The safety electronic can detect reception of a „false“ or incomplete radio signal, e.g. due to a low transmitter battery or environmental radio interference which reach the model, or if the model is out of the transmitter range. For protection against damage, the speed-control switches to the neutral position, and the model comes to a stop.

REVERSE OPERATION: No reverse time limit!

MULTI-PROTECTION SYSTEM, 3-way Protection

This unique monitoring software is the perfect protection for the speed-control against short-circuits (motor), overload and overheating. If your speed-control is ever faced with overload, the motor function is switched off for protection, although the steering function is maintained. Wait a few minutes to allow the speed-control to cool down. If the speed-control switches off frequently, either the motor used is too strong, the motor pinion is too big or you are using full brake too often. You can improve this if you make additional cooling slots in the body.

Repair Procedures / Limited Warranty

All products from LRP electronic GmbH (hereinafter called „LRP“) are manufactured according to the highest quality standards. LRP guarantees this product to be free from defects in materials or workmanship for 90 days (non-european countries only) from the original date of purchase verified by sales receipt. This limited warranty doesn't cover defects, which are a result of misuse, improper maintenance, outside interference or mechanical damage.

This applies among other things on:

- Cut off original power plug or not using reverse polarity protected plugs
- Receiver wire and/or switch wire damaged
- Mechanical damage of the case
- Mechanical damage of electronic components/PCB
- Soldered on the PCB (except on solderpads)
- Connected speed-control with reversed polarity*

To eliminate all other possibilities or improper handling, first check all other components in your model and the trouble shooting guide, if available, before you send in this product for repair. If products are sent in for repair, which do operate perfectly, we have to charge a service fee according to our pricelist.

With sending in this product, the customer has to advise LRP if the product should be repaired in either case. If there is neither a warranty nor guarantee claim, the inspection of the product and the repairs, if necessary, in either case will be charged with a fee at the customer's expense according to our price list. A proof of purchase including date of purchase needs to be included. Otherwise, no warranty can be granted. For quick repair- and return service, add your address and detailed description of the malfunction.

If LRP no longer manufactures a returned defective product and we are unable to service it, we shall provide you with a product that has at least the same value from one of the successor series.

The specifications like weight, size and others should be seen as guide values. Due to ongoing technical improvements, which are done in the interest of the product, LRP does not take any responsibility for the accuracy of these specs.

With LRP 25-Years Warranty products, the warranty terms on the LRP 25-Years Warranty card do also apply. The legal warranty claims, which arose originally when the product was purchased, shall remain unaffected.

LRP-Distributor-Service:

- Package your product carefully and include sales receipt and detailed description of malfunction.
- Send parcel to your national LRP distributor.
- Distributor repairs or exchanges the product.
- Shipment back to you usually by COD (cash on delivery), but this is subject to your national LRP distributor's general policy.



The crossed-out wheeled bin means that within the European Union the product must be taken to separate collection at the product end-of-life. Do not dispose of these products as unsorted municipal waste.

USER MANUAL

RA00321 Version: 28.7.11
© LRP electronic GmbH 2011



LRP electronic GmbH
Hafnienstraße 15
73614 Schorndorf, Deutschland
info@LRPcc, www.LRPcc

#83020
Brushed Speed Control
Over 16 Turns Motorlimit

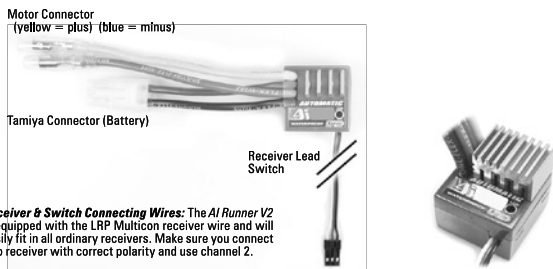
AI Runner V2

Specifications

Forward/Brake/Reverse	yes	Rec. Motor Limit**	Over 16 Turns
Footprint	26 x 26mm	BEC	6.0V / 1.0A
Height	15.7mm	Fully waterproof	yes
Weight (excl. wires)	19.0g	Fail-Safe-System	yes
Voltage Input	4.8-7.4V	Multi-Protection-System	yes
Typ. Voltage Drop* @20A	0.152V	Connectors	Std Tamiya
Rated Current*	92A	Setup Procedure	Automatic

* Transistors rating at 25°C junction temperature. Specifications subject to change without notice.
** @6cells (7.2V), using single motor

Connections & Explanations



Receiver & Switch Connecting Wires: The AI Runner V2 is equipped with the LRP Multicon receiver wire and will easily fit in all ordinary receivers. Make sure you connect it to receiver with correct polarity and use channel 2.

Heatsink: The supplied heatsink is important and improves the performance of your speed-control when used close to its specified limits. Use only genuine LRP heatsinks and never allow the Fet tabs to touch other Fets, short circuit would occur which results in damage of the speed-control!

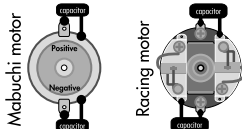
Connectors & Power Wires: For maximum convenience standard Tamiya/Bullet type connectors, in combination with high quality silicone wires, are used.

Waterproof: Due to latest production technologies and use of HighTech materials, it was possible to make this speed-control fully waterproof! This material also makes the speed-controls more shock resistant than other similar products. It's no longer needed to seal your speed-control when you are driving in the rain/snow! But please make sure you still seal your other electronic components (receiver and servo) since these are normally not waterproof.

Motor Suppression

Motors with no capacitors or not enough capacitors may interfere with the speed-control. To avoid this, solder the supplied capacitors to your motor (see picture).

CAUTION: Never use Schottky diodes in conjunction with a forward/reverse speed-control, e.g. the LRP A.I.Runner series speed-controls.



Troubleshooting Guide

To eliminate all other possibilities or improper handling, first check all other components in your model and the trouble shooting guide before you send in this product for repair. If products are sent in for repair, which do operate perfectly, we have to charge a service fee according to our pricelist.

SYMPTOM	CAUSE	REMEDY
Inefficient performance. E.g. poor power, topspeed, reverse speed or brake	Wrong Gear ratio Transmitter settings changed after set-up Motor worn out Motor defective Speed-control defective	Adjust gear ratio Repeat set-up procedure Maintain motor Replace motor Send in product for repair
Servo is working, no motor function	Speedo plugged in incorrectly Multi-protection System activated Wiring problem Motor brushes jammed Motor defective Speedo defective	Plug speedo to receiver as Ch.2 Check settings for your application Check wires and connectors Check whether brushes are moving freely Replace motor Send in product for repair
No servo and no motor function	Speedo connected to receiver with wrong polarity Wiring problem Battery defective Crystal, receiver or transmitter defective Speedo defective	Connect speedo with correct polarity Check wires and connectors Replace with different battery pack Replace components one by one Send in product for repair
Motor stutters while accelerating	Radio interference Servo damaged or too strong (BEC overload) Speedo defective	Change location of components Replace servo Send in product for repair
Motor runs in reverse when accelerating forward on radio	Motor connected incorrectly Throttle stick polarity at transmitter changed while driving	Connect motor correctly Repeat startup procedure
Speed-control switches off frequently	Model used too often without cool-down periods Too high Stuck drivetrain or ball-bearing Motor defective	Let cool down after every run Use only motors and batteries which are within the specifications of the speed-control Maintain model Replace motor
Motor never stops, runs at constant slow speed	Transmitter settings changed after set-up Speedo defective	Repeat set-up procedure Send in product for repair
Radio interference	Receiver or antenna too close to power wires, motor, battery or speedo. Receiver aerial too short or coiled up Receiver defective, too sensitive; Transmitter defective, transmitter output power too low, servo problem Motor suppression insufficient Poor battery connection Transmitter batteries empty	See „Installation Tips“ and „Installation“ Replace components one by one Only use original manufacturers crystals Add capacitors to the motor Check plugs and connecting wires Replace / recharge transmitter batteries

Thank you for your trust in this LRP product. By purchasing a LRP AI Runner V2 speed-control, you have chosen a high-performance speed-control full of new design features, such as:

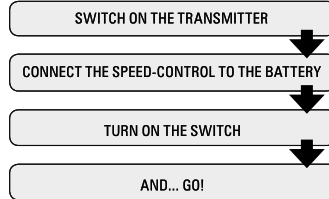
- Fully waterproof and shock-resistant
- Multi-Protection System
- LRP A.I. Automatic Setup
- Fail Safe System

Please read the following instructions carefully before you start using your speed control. This user guide contains important notes for the safety, the use and the maintenance of this product. Thus protecting yourself and avoid damages of the product.

Proceed according to the user guide in order to understand your speed control better. Please take your time as you will have much more joy with your product if you know it exactly. This user manual should be kept in a safe place. If another customer is using this product, this manual has to be handed out together with it.

Setup Procedure

After wiring up the speed-control, it is ready to operate. No setup is required. The speed-control „learns“ the neutral, full-speed forward and full-speed reverse points while the car is running. Please note: Before you plug in the drive battery, set the transmitter to neutral position and then start the model in the forward direction.



- If you have made a mistake so far, don't worry: Unplug the battery for about 10 seconds and start over again.
- After the run, first unplug the battery and then switch off the transmitter. When you start again, first switch on the transmitter and then plug in the battery.

Installation Guide

- Position the speedo where is protected in the event of a crash and gives you easy access to the connectors.
- Mount the speedo using the supplied thick/black doubled-sided tape
- Make sure there is enough clearance between the speed-control, power-wires, antenna and receiver. Avoid any direct contact between power components, the receiver or the antenna as this can cause interference. If interference occurs, position the components at a different place in the model.
- The serial should be run vertically up and away from the receiver. Avoid contact with any parts made of carbon fibre or metal. If the aerial is too long, don't coil up the excess length. See also the instructions supplied with your radio control system.

Connections:

- Connect the speedo to the receiver (position: Channel 2).
- Connect the speedo to the motor (blue = minus / yellow = plus).

Doublecheck all connections before connecting the speed-control to a battery.

Caution: If battery is connected with reversed polarity it will destroy your speed-control!

- Connect speedo to battery --> your speed-control is now ready to be used!

Special Features

AUTOMATIC SETUP: there is no need for a manual setup of the speed-control by pushbuttons. All you need to do is simply plug in the speed-control and you're ready to go! The speed-control „learns“ the neutral, full-speed forward and full-speed reverse points of your radio system while the car is running. This way, the speed-control has the optimized setup for every run - automatically. Incorrect or imperfect setups are a thing of the past!

FAIL-SAFE SYSTEM: Digital protection against radio interference, „The guardian angel“. The safety electronic can detect reception of a „false“ or incomplete radio signal, e.g. due to a low transmitter battery or environmental radio interference which reach the model, or if the model is out of the transmitter range. For protection against damage, the speed-control switches to the neutral position, and the model comes to a stop.

REVERSE OPERATION: No reverse time limit!

MULTI-PROTECTION SYSTEM. 3-way Protection

This unique monitoring software is the perfect protection for the speed-control against short-circuits (motor), overload and overheating. If your speed-control is ever faced with overload, the motor function is switched off for protection, although the steering function is maintained. Wait a few minutes to allow the speed-control to cool down.

If the speed-control switches off frequently, either the motor used is too strong, the motor pinion is too big or you are using full brake too often. You can improve this if you make additional cooling slots in the body.

Repair Procedures / Limited Warranty

All products from LRP electronic GmbH (hereinafter called "LRP") are manufactured according to the highest quality standards. LRP guarantees this product to be free from defects in materials or workmanship for 90 days (non-european countries only) from the original date of purchase verified by sales receipt. This limited warranty doesn't cover defects, which are a result of misuse, improper maintenance, outside interference or mechanical damage.

This applies among other things on:

- Cut off original power plug or not using reverse polarity protected plugs
- Receiver wire and/or switch wire damaged
- Mechanical damage of the case
- Mechanical damage of electronic components/PCB
- Soldered on the PCB (except on solderpads)
- Connected speed-control with reversed polarity*

To eliminate all other possibilities or improper handling, first check all other components in your model and the trouble shooting guide, if available, before you send in this product for repair. If products are sent in for repair, which do operate perfectly, we have to charge a service fee according to our pricelist.

With sending in this product, the customer has to advise LRP if the product should be repaired in either case. If there is neither a warranty nor guarantee claim, the inspection of the product and the repairs, if necessary, in either case will be charged with a fee at the customer's expense according to our price list. A proof of purchase including date of purchase needs to be included. Otherwise, no warranty can be granted. For quick repair- and return service, add your address and detailed description of the malfunction.

If LRP no longer manufactures a returned defective product and we are unable to service it, we shall provide you with a product that has at least the same value from one of the successor series.

The specifications like weight, size and others should be seen as guide values. Due to ongoing technical improvements, which are done in the interest of the product, LRP does not take any responsibility for the accuracy of these specs.

With LRP 25-Years Warranty products, the warranty terms on the LRP 25-Years Warranty card do also apply. The legal warranty claims, which arose originally when the product was purchased, shall remain unaffected.

LRP-Distributor-Service:

- Package your product carefully and include sales receipt and detailed description of malfunction.
- Send parcel to your national LRP distributor.
- Distributor repairs or exchanges the product.
- Shipment back to you usually by COD (cash on delivery), but this is subject to your national LRP distributor's general policy.



The crossed-out wheeled bin means that within the European Union the product must be taken to separate collection at the product end-of-life. Do not dispose of these products as unsorted municipal waste.



AA00548

© LRP electronic GmbH 2009

LRP RACING STICKPACKS

6, 7 & 8 CELL CONFIGURATION

GEPRÜFTE QUALITÄT



LRP HIGH POWER WILD PACK

LRP HIGH POWER POWER PACK

LRP HIGH POWER HYPER PACK

GEBRAUCHSANWEISUNG



LRP electronic GmbH
Hanfriesenstraße 15
73614 Schorndorf, Deutschland
info@LRPcc, www.LRPcc

Technik + Service Hotline: D: 0900 577 4624 (0900 LRP GMBH) (0,49€/Minute aus dem dt. Festnetz. Mobilfunkpreise können abweichen)
A: 0900 270 313 (0,73€/Minute aus dem dt. Festnetz. Mobilfunkpreise können abweichen)

1. LADEN

Wir empfehlen generell einen Ladestrom von maximal 1C* und Ladegeräte, welche für die Ladung von NiMH vorgesehen sind. Unsere Laderfamilien Pulsar (No. 41552), Quadra Pro (No. 41280) und Jet Pro (No. 41180) eignen sich hierfür hervorragend. Stellen Sie sicher, dass Sie die Akkus nicht überladen.

Sollten Sie ein Ladegerät mit Temperaturrekennung verwenden, laden Sie maximal bis zu einer Zelltemperatur von 42°C. Sie sollten allerdings nach Möglichkeit ein Ladegerät mit Delta-Peak Erkennung verwenden.

Wir empfehlen die folgenden Einstellungen für unsere LRP Pulsar, Quadra Pro und Jet Pro Laderfamilien:

Akkupack	Typ	Anzahl Zellen	Lade-strom	Delta Peak (pro Pack)	Trickle	Mode
LRP Wild/Power/Hyper Pack 7.2V	NiMH	6	1C*	20mV	OFF	LIN
LRP Wild/Power/Hyper Pack 8.4V	NiMH	7	1C*	25mV	OFF	LIN
LRP Wild/Power/Hyper Pack 9.6V	NiMH	8	1C*	30mV	OFF	LIN
LRP Wild/Sport Pack 7.2V - 9.6V	NiCd	6-8	1C*	95mV	OFF	LIN

Bitte beachten: Sie können LRP Wild, Power und Hyper Packs bis zu 3-mal täglich einsetzen. Achten Sie allerdings darauf, dass der Akku komplett abgekühlt ist, bevor Sie ihn wieder laden.

* C = Nennkapazität des Akkus. Bei einer Nennkapazität von z.B. 3000mAh (3.0Ah) kann der Akku also max. mit einem Ladestrom von 3.0A geladen werden.

2. ENTLADEN

Die LRP Wild, Power und Hyper Pack Akkus sind sehr robust und widerstandsfähig. Aus diesem Grund müssen nachfolgende Hinweise nicht zwingend eingehalten werden. Ihr Akku wird Ihnen aber die Beachtung dieser Hinweise auf Dauer mit einer längeren Lebensdauer und optimaler Performance danken.

LRP High Power Racing Stickpacks dürfen niemals komplett entladen gelagert werden. Achten Sie immer darauf, dass Ihr Akku nicht komplett entladen ist. Auch wenn Sie den Akku innerhalb einer Woche wieder verwenden darf dieser niemals komplett entladen gelagert werden. Achten Sie hierzu auch unbedingt auf die Hinweise, die unter dem Punkt „Lagerung“ aufgeführt sind.

Die besten Resultate werden erzielt, wenn Sie Ihren Akku eine Stunde bevor Sie mit dem Ladevorgang beginnen möchten mit 10A bis auf 5.4V (6 Zellen), 6.3V (7 Zellen), 7.2V (8 Zellen) entladen. Achten Sie darauf, dass der Akku bei Ladebeginn komplett abgekühlt ist.

LRP Tipp: Zur optimalen Pflege Ihrer LRP High Power Racing Stickpacks empfehlen wir unseren LRP Concept Stickpack Conditioner. Der Conditioner entlädt Ihre Stickpacks und bereitet Sie perfekt für die nächste Ladung vor. Sie haben eine verbesserte Performance, längere Fahrzeit und eine längere Akkulebensdauer. Der LRP Concept Stickpack Conditioner ist geeignet für alle Stickpacks (5-7 Zellen) und hat die LRP No. 41361.

Wenn Sie Ihren Akku länger als eine Woche nicht verwenden, sollten Sie den Akku nach dem Gebrauch keinesfalls vollständig entladen. Achten Sie dann auch auf die Hinweise, die unter dem Punkt „Lagerung“ aufgeführt sind.

Es ist nicht empfohlen Ihre LRP High Power Racing Stickpacks komplett zu entladen, wenn Sie diese länger nicht verwenden werden! Entladen Sie den Akku nur, wenn Sie ihn innerhalb einer Woche wieder verwenden möchten.

WICHTIG: Vor einer Tiefentladung auf 0 Volt, dem Kurzschließen eines leeren Akkus oder einer Entladung mit den bekannten Birnen (ohne Kontrolle der Spannung) wird dringend abgeraten. Die Zellen werden mit diesen Methoden unwiderruflich beschädigt.

Sehr geehrter Kunde,

vielen Dank für Ihr Vertrauen in dieses LRP Produkt. Sie haben sich mit dem Kauf dieses LRP High Power Racing Stickpack Akkus für einen Stickpack Akku der Spitzenklasse entschieden. Bitte lesen Sie folgende Informationen um sicherzustellen, dass Ihr Akku stets zu Ihrer vollsten Zufriedenheit funktioniert.

NiMH Akkus bedürfen einer aufmerksamen Behandlung und Pflege. Bitte lesen Sie diese Gebrauchsanweisung aufmerksam durch, bevor Sie Ihren LRP High Power Racing Stickpack Akku das erste Mal einsetzen. Sie enthält wichtige Hinweise für den Einbau, die Sicherheit, den Gebrauch und die Wartung des Produkts. Dadurch schützen Sie sich und verhindern Schäden am Produkt.

Gehen Sie weiter nach der Gebrauchsanweisung vor, um Ihren LRP High Power Racing Stickpack Akku richtig kennen zu lernen. Bitte nehmen Sie sich diese Zeit, denn Sie werden viel mehr Freude an Ihrem Akku haben, wenn Sie ihn genau kennen.

Bewahren Sie die Gebrauchsanweisung auf und geben Sie sie an einen eventuellen Nachbesitzer weiter.

3. LAGERN

Wenn Sie Ihren LRP High Power Racing Stickpack Akku für mehrere Wochen nicht verwenden, darf dieser nicht im leeren Zustand gelagert werden. Die entladene Lagerung über einen längeren Zeitraum ist für NiMH-Akkus schädlich.

Wir empfehlen, dass Sie den Akku teilgeladen lagern. Als guter Praxiswert hat sich hier bei komplett entladene Akku eine Anladung mit 1C* über 15 Minuten herausgestellt. Sie können den Akku dann für mehrere Wochen ohne Probleme lagern. Lagern Sie den Akku an einem möglichst kühlen Ort.

ALLGEMEINE GEWÄHRLEISTUNGS- UND REPARATURBESTIMMUNGEN

Produkte der LRP electronic GmbH (nachfolgend „LRP“ genannt) werden nach strengsten Qualitätskriterien gefertigt. Wir gewähren die gesetzliche Gewährleistung auf Produktions- und Materialfehler, die zum Zeitpunkt der Auslieferung des Produkts vorhanden waren. Für gebrauchstypische Verschleißerscheinungen wird nicht gehaftet. Diese Gewährleistung gilt nicht für Mängel, die auf eine unsachgemäße Benutzung, mangelnde Wartung, Fremdeingriff oder mechanische Beschädigung zurückzuführen sind. Dies gilt insbesondere bei bereits benutzten Akkus oder Akkus, die deutliche Gebrauchsspuren aufweisen. Schäden oder Leistungseinbußen aufgrund von Fehlbehandlung und/oder Überlastung sind kein Produktfehler. Abnutzungerscheinungen (Kapazitätsverlust) bei intensivem Einsatz sind ebenfalls kein Produktfehler.

Bevor Sie dieses Produkt zur Reparatur einsenden, prüfen Sie bitte zunächst alle anderen Komponenten in Ihrem Modell und schauen Sie ggf. in der Fehlerfibel des Produktes (sofern vorhanden) nach, um andere Störquellen und Bedienfehler auszuschließen. Sollte das Produkt bei der Überprüfung durch unsere Serviceabteilung keine Fehlfunktion aufweisen, müssen wir Ihnen hierfür die angefallenen Bearbeitungskosten laut Preisliste berechnen. Folgende Punkte führen ebenfalls eine Bearbeitungspauschale seitens LRP nach sich:

- Original-Anschlusstecker durch ein NICHT verpolungssicheres Stecksystem ersetzt
- Einsendung ohne Anschlusstecker.
- Entfernter oder beschädigter Original-Schrumpfschlauch.

Mit der Einsendung des Produktes muss der Kunde mitteilen, ob das Produkt in jedem Fall repariert werden soll. Sollte kein Gewährleistungs- oder Garantieanspruch bestehen, erfolgt die Produktüberprüfung und ggf. Reparatur in jedem Falle kostenpflichtig gemäß unserer Preisliste. Ein Gewährleistungs- oder Garantieanspruch kann nur anerkannt werden, sofern eine Kopie des Kaufbelegs beigefügt ist.

Auf Ihre ausdrückliche Anforderung erstellen wir einen kostenpflichtigen Kostenvorschlag. Wenn Sie nach Zusendung des Kostenvorschlags den Auftrag zur Reparatur erteilen, entfallen die Kostenvorschlagskosten. An unseren Kostenvorschlag sind wir zwei Wochen ab Ausstellungsdatum gebunden. Für eine schnelle Abwicklung Ihres Servicefalls legen Sie bitte eine ausführliche Fehlerbeschreibung und ihre Adressdaten der Einsendung bei.

Falls ein zurückgesandtes, defektes Produkt von LRP nicht mehr produziert wird, und wir dieses nicht reparieren können, so erhalten Sie statt dessen ein mindestens gleichwertiges Produkt aus einer der Nachfolgeserien.

Die von LRP angegebenen Werte über Gewicht, Größe oder Sonstiges sind als Richtwert zu verstehen. LRP übernimmt keine formelle Verpflichtung für derartige spezifische Angaben, da sich durch technische Veränderungen, die im Interesse des Produkts vorgenommen werden, andere Werte ergeben können.

LRP-WERKS-SERVICE:

- Produkt mit Kaufbeleg und Fehlerbeschreibung bruchsicke verpacken.
- Einsenden an: LRP electronic GmbH — Serviceabteilung, Hanfriesenstraße 37, 73614 Schorndorf, Deutschland
- TECHNİK + SERVICE HOTLINE: D: 0900 577 4624 (0900 LRP GMBH) (0,49€/Minute aus dem dt. Festnetz. Mobilfunkpreise können abweichen) A: 0900 270 313 (0,73€/Minute aus dem dt. Festnetz. Mobilfunkpreise können abweichen)
- eMail: service@lrp-electronic.de Web: www.LRPcc
- LRP repariert das Produkt.
- Rücksendung an Sie per Nachnahme.

AA00560

© LRP electronic GmbH 2009

**LRP RACING
STICKPACKS**

**6, 7 & 8 CELL
CONFIGURATION**

**TESTED
QUALITY**



**LRP HIGH POWER
WILD PACK**

**LRP HIGH POWER
POWER PACK**

**LRP HIGH POWER
HYPER PACK**

USER GUIDE



LRP electronic GmbH
Hanfwiesenstraße 15
73614 Schorndorf, Deutschland
info@LRPcc, www.LRPcc

1. CHARGING

We generally recommend a maximum charge current of 1C* and chargers, which are suited for NiMH batteries. Our charger family of Pulsar (No. 41552), Quadra Pro (No. 41280) und Jet Pro (No. 41180) are perfect for this application. Make sure not to overcharge your battery pack.

Charge up to a maximum cell temperature of 42°C, when you are using a temperature cut-off charger. Nevertheless you should use a charger with Delta-Peak detection, if possible.

We recommend the following settings, if you are using a charger of the LRP Pulsar, Quadra Pro or Jet Pro charger family:

Battery	Type	Number of cells	Charge current	Delta Peak (per pack)	Trickle	Mode
LRP Wild/Power/Hyper Pack 7.2V	NiMH	6	1C*	20mV	OFF	LIN
LRP Wild/Power/Hyper Pack 8.4V	NiMH	7	1C*	25mV	OFF	LIN
LRP Wild/Power/Hyper Pack 9.6V	NiMH	8	1C*	30mV	OFF	LIN
LRP Wild/Sport Pack 7.2V - 9.6V	NiCd	6-8	1C*	95mV	OFF	LIN

Please note: You can use your LRP Wild, Power und Hyper Packs up to 3-times per day. Pay attention, that the battery pack has cooled down completely before beginning the charge.

* C=Nominal capacity of the battery. E.g. with a nominal capacity of 3000mAh (3.0Ah), the battery can be charged with a max. current of 3.0A.

2. DISCHARGING

All LRP Wild, Power and Hyper Pack batteries are very robust and easy to use. Therefore the following information is not something you necessarily have to do, but your battery pack will have a longer lifetime and optimized performance, if you do so.

LRP High Power Racing Stickpack batteries should never be stored completely empty. Always pay special attention, that your battery is not completely discharged. Even if you use the battery once a week, the battery should never be stored completely empty. Be sure to also check the information, which is given in the section „Storage“.

Best results will be obtained, when the battery pack gets discharged with 10A to a cut-off voltage of 5.4V (6 cells), 6.3V (7 cells), 7.2V (8 cells). Pay attention, that the battery pack has cooled down completely before beginning the charge.

LRP tip: For the best possible care of your LRP High Power Racing Stickpacks we recommend the use of our LRP Concept Stickpack Conditioner. The Conditioner discharges your Stickpacks and perfectly prepares them for the next charge. Your Stickpacks will have a better performance, longer runtime and a longer lifespan. The LRP Concept Stickpack Conditioner is suitable for all Stickpacks (5-7 cells) and has the LRP No. 41361.

If you intend not to use your battery for several weeks, you should not discharge the pack. Please refer to the „Storage“ section for further information.

It is not recommended to discharge your LRP High Power Racing Stickpack batteries completely if you intend to store your battery for a longer time! Only fully discharge the battery pack, if you intend to use it within one week.

IMPORTANT: Do not dead-short or deep-discharge the cells to 0V. Also do not use the common light-bulbs without a cut-off or a monitoring device as this will damage the cells immediately.

Dear Customer,

thank you for your trust in this LRP product. By purchasing a LRP High Power Racing Stickpack battery, you have chosen a high-performance battery for your RC model. Please read the following instructions to ensure, that your LRP High Power Racing Stickpack battery always works up to your full satisfaction.

NiMH-batteries need special treatment and care. Please read the following instructions carefully before you start using your LRP High Power Racing Stickpack battery. This user guide contains important notes for the installation, the safety, the use and the maintenance of this product. Thus protecting yourself and avoid damages of the product.

Proceed according to the user guide in order to understand your LRP High Power Racing Stickpack battery better. Please take your time as you will have much more joy with your product if you know it exactly.

This user manual shall be kept in a safe place. If another customer is using this product, this manual has to be handed out together with it.

3. STORAGE

If you are not using your LRP High Power Racing Stickpack battery for several days/weeks, under no circumstances it shall be stored fully discharged. Storing of fully discharged NiMH batteries even for just a few days immediately damages the cells.

We recommend to only store your NiMH battery packs with some capacity left in them. A common way to do this is to partially charge the empty battery with 1C for 15 minutes. You can then store the pack for several weeks. Store the battery preferably in a cool place.

REPAIR PROCEDURES / LIMITED WARRANTY

All products from LRP electronic GmbH (hereinafter called "LRP") are manufactured according to the highest quality standards. LRP guarantees this product to be free from defects in materials or workmanship for 90 days (non-european countries only) from the original date of purchase verified by sales receipt. This limited warranty doesn't cover defects, which are a result of misuse, improper maintenance, outside interference or mechanical damage. This especially applies on already used batteries or batteries, which show signs of heavy usage. Damages or output losses due to improper handling and/or overload are not a product fault. Signs of wear (loss of capacity) after intensive usage are also no product fault.

To eliminate all other possibilities or improper handling, first check all other components in your model and the trouble shooting guide, if available, before you send in this product for repair. If products are sent in for repair, which do operate perfectly, we have to charge a service fee according to our pricelist. The following points do also result in a service fee:

- Original power plugs replaced with a NON reverse polarity protected power plug system
- Send in the battery without power plugs
- Removed or damaged original heatshrink

With sending in this product, the customer has to advise LRP if the product should be repaired in either case. If there is neither a warranty nor guarantee claim, the inspection of the product and the repairs, if necessary, in either case will be charged with a fee at the customers expense according to our price list. A proof of purchase including date of purchase needs to be included. Otherwise, no warranty can be granted. For quick repair- and return service, add your address and detailed description of the malfunction.

If LRP no longer manufactures a returned defective product and we are unable to service it, we shall provide you with a product that has at least the same value from one of the successor series.

The specifications like weight, size and others should be seen as guide values. Due to ongoing technical improvements, which are done in the interest of the product, LRP does not take any responsibility for the accuracy of these specs.

LRP-Distributor-Service:

- Package your product carefully and include sales receipt and detailed description of malfunction.
- Send parcel to your national LRP distributor.
- Distributor repairs or exchanges the product.
- Shipment back to you usually by COD (cash on delivery), but this is subject to your national LRP distributor's general policy.



AA00548

© LRP electronic GmbH 2009

**LRP RACING
STICKPACKS**
**6, 7 & 8 CELL
CONFIGURATION**
**GEPRÜFTE
QUALITÄT**

**LRP HIGH POWER
WILD PACK**
**LRP HIGH POWER
POWER PACK**
**LRP HIGH POWER
HYPER PACK**

NOTICE UTILISATION



LRP electronic GmbH
Hanfwiesenstraße 15
73614 Schorndorf
Germany
info@LRP.cc
www.LRP.cc

1. CHARGE

Nous recommandons généralement un courant de charge maximum de 1C* et un chargeur approprié aux batteries NiMH. Nos chargeurs Pulsar (réf. 41552), Quadra Pro (réf. 41280) et Jet Pro (réf. 41180) sont parfaits pour cette application. Veiller à ne pas surcharger votre batterie.

Chargez jusqu'à une température maximum des cellules de 42°C, quand vous utilisez un chargeur avec détection de température de coupure. Néanmoins, vous devriez employer, si possible, un chargeur avec détection Delta-Peak.

Nous recommandons les réglages suivants, si vous employez un chargeur LRP Pulsar, Quadra Pro ou Jet Pro:

Batterie	Type	Nombre d'éléments de charge	Courant (par élt)	Delta Peak (par élt)	Maintien	Mode
LRP Wild/Power/Hyper Pack 7.2V	NiMH	6	1C*	20mV	OFF	LIN
LRP Wild/Power/Hyper Pack 8.4V	NiMH	7	1C*	25mV	OFF	LIN
LRP Wild/Power/Hyper Pack 9.6V	NiMH	8	1C*	30mV	OFF	LIN
LRP Wild/Sport Pack 7.2V - 9.6V	NiCd	6-8	1C*	95mV	OFF	LIN

Note: Vous pouvez employer votre batterie LRP Wild, Power ou Hyper jusqu'à 3 fois par jour. Prendre garde que la batterie soit complètement froide avant de commencer une nouvelle charge.

* C=Capacité nominale de la batterie. Par exemple: pour une capacité nominale de 3000mAh 3.0Ah), la batterie peut être chargée avec un courant maximum de 3.0A.

2. DÉCHARGE

Toutes les batteries LRP Wild, Power et Hyper sont robustes et faciles à utiliser. Par conséquent, l'information suivante n'est pas quelque chose qu'il faut absolument suivre, mais votre batterie aura une plus longue durée de vie et un meilleur rendement, si vous faites ainsi.

Les batteries LRP de haute puissance Stickpack ne doivent jamais être stockées complètement vides. Prêter toujours une attention particulière à ce que votre batterie ne soit pas complètement déchargée. Même si vous utilisez la batterie une fois par semaine, la batterie ne doit jamais être stockée complètement vide. Vérifier également les indications fournies dans la section „Stockage“.

Vos accus seront chargés de manière particulièrement bien, si vous commencez à décharger vos accus avec 10A à 5.4V (6 éléments), ou à 6.3V (7 éléments), ou encore à 7.2V (8 éléments) et cela une heure avant de commencer à charger les accus. Veiller à ce que l'accu soit complètement froid avant de commencer une nouvelle charge.

Conseil de LRP: Pour bien prendre soin de votre batterie LRP de haute puissance Stickpack, nous recommandons l'utilisation de notre conditionneur de Stickpack LRP. Le conditionneur décharge votre Stickpack et le prépare parfaitement pour la prochaine charge. Votre Stickpack aura une meilleur rendement, une plus longue autonomie et une plus longue durée de vie. Le conditionneur de Stickpack LRP convient pour tous les Stickpacks (5-7 éléments) et porte la référence 41361.

Si vous avez l'intention de ne pas utiliser votre batterie pendant plusieurs semaines, vous ne devez pas décharger la batterie. Se reporter à la section „Stockage“ pour de plus amples informations.

Il n'est pas recommandé de décharger complètement votre batterie LRP de haute puissance Stickpack si vous avez l'intention de la stocker pendant une longue durée ! Décharger seulement entièrement la batterie si vous avez l'intention de l'utiliser dans un délai d'une semaine.

IMPORTANT: Ne pas faire une décharge des éléments à 0V. Ne pas utiliser des ampoules communes sans coupure ou dispositif de surveillance car ceci peut endommager les éléments de la batterie.

Cher client

Merci pour votre confiance en ce produit de LRP. En achetant cet accu Stickpack High Power Racing de LRP vous avez choisi un des accus Stickpack les plus évolués du moment. Lire les informations suivantes pour assurer le meilleur rendement possible de votre accu.

Les accus NiMH nécessitent un soin et une prise en charge particulièrement attentive. Nous recommandons de lire attentivement ces instructions avant d'utiliser votre accu Stickpack High Power Racing de LRP pour la première fois. Cette notice fournit des informations importantes pour le montage, la sécurité, l'utilisation ainsi que le maintien de ce produit. Vous évitez donc d'endommager ce produit.

Suivre cette notice entièrement pour bien connaître votre accu Stickpack High Power Racing de LRP. Prendre le temps afin de profiter d'une plus longue durée de vie de votre accu.

Garder cette notice en lieu sur et passer la à celui qui utilisera l'accu après vous.

3. STOCKAGE

Si vous n'utilisez pas votre batterie LRP de haute puissance Stickpack pendant plusieurs jours/semaines, elle ne doit en aucun cas être stockée entièrement déchargée. Le stockage de batteries NiMH entièrement déchargées, même durant quelques jours, endommage immédiatement les éléments.

Nous recommandons de stocker vos batteries NiMH seulement en leur laissant une certaine capacité. Une manière commune de faire ceci est de charger partiellement la batterie vide de 1C pendant 15 minutes. Vous pouvez alors stocker la batterie pendant plusieurs semaines. Stocker la batterie de préférence dans un endroit frais.

CONDITION GÉNÉRAL DE GARANTIE ET DE RÉPARATION

Les produits de la société LRP electronic GmbH (abrégié „LRP“ plus bas) sont fabriqués selon des critères de qualité stricts. Nous accordons la garantie légale concernant les vices de fabrication et de matériaux existants au moment de la livraison du produit. La garantie ne couvre pas l'usure normale. Cette garantie ne s'applique pas aux défauts dus à un usage non conforme, un entretien incorrect, une intervention externe ou un endommagement mécanique. Ceci est entre autre le cas si :

- dommages par accident
- panne ou usure excessive de composants consécutivement aux dommages par accident
- dégâts d'eau ou problème causés par l'infiltration d'eau/humidité
- carrosseries peintes dès qu'elles ont été utilisées"

LRP ne remplace pas complètement des avions déjà utilisées. Veuillez ne pas envoyer le produit complet, mais seulement les pièces que vous désirez réclamer. Si le produit complet est envoyé, LRP se réserve le droit de facturer au client les heures de travail pour le démontage et montage.

Avant d'envoyer ce produit en réparation, veuillez d'abord contrôler tous les autres composants de votre modèle et consulter le guide de dépannage de votre produit (si disponible), afin d'exclure les autres sources de dérangement et erreurs de commande. Si le produit est exempt de défaut lors de l'inspection par notre S.A.V., nous devons vous facturer les frais de travail occasionnés selon notre liste de prix.

Lors de l'envoi du produit, le client doit communiquer si le produit doit être réparé dans tous les cas. Si le produit n'est plus couvert par la garantie, l'inspection et éventuellement la réparation seront facturées conformément à notre liste de prix. Les droits de garantie peuvent uniquement être reconnus si une copie du bon d'achat est jointe au produit envoyé. Sur votre demande explicite, nous pouvons vous établir un devis payant. Les frais de devis seront déduits si vous nous donnez l'ordre de réparation après l'envoi du devis. Notre devis nous engage pendant deux semaines à partir de sa date de rédaction. Afin de faciliter l'exécution de votre réparation, veuillez joindre une description détaillée de la panne ainsi que vos coordonnées.

Si un produit défectueux renvoyé n'est plus fabriqué par LRP et qu'il n'est plus possible de le réparer, vous recevrez un produit de caractéristiques au moins identiques d'une des séries suivantes.

Les données telles que poids, taille ou autres sont indiquées par LRP à titre indicatif. LRP se dégage de tout engagement formel concernant ce type de données spécifiques, car celles-ci peuvent être modifiées dans le cadre d'améliorations techniques du produit.

Les produits garantis 25 ans par LRP sont soumis aux conditions de garantie supplémentaires spécifiées sur le bon de garantie 25 ans LRP. Les droits de garantie légaux envers le vendeur ainsi que les réglementations de responsabilité légales conformément à la loi sur la responsabilité des produits, initialement applicables lors de l'achat du produit, restent intacts.

LRP-SERVICE-DISTRIBUTEURS

- Veuillez mettre les produits avec la facture dans un emballage incassable
- Envoyer le paquet à votre distributeur national
- Votre produit sera réparé ou remplacé par le distributeur
- Renvoi par contre-remboursement

AA00560

© LRP electronic GmbH 2012

**LRP RACING
STICKPACKS**

**6, 7 Y 8 ELEMENTOS
CONFIGURATION**

**CALIDAD
COMPROBADA**



**LRP HIGH POWER
WILD PACK**

**LRP HIGH POWER
POWER PACK**

**LRP HIGH POWER
HYPER PACK**

USER GUIDE



LRP electronic GmbH
Hanfwiesenstraße 15
73614 Schorndorf
Germany
info.spain@LRP.cc
www.LRP.cc

1. CARGA

Recomendamos una corriente máxima de carga de 1C* y cargadores específicos para baterías NiMH. La serie de cargadores, Pulsar (LR41552), Quadra Pro (LR41280) y Jet Pro (LR41180) son perfectos para esta aplicación. Asegúrese de no sobrecargar su pack de baterías.

Carga con un máximo de temperatura de los elementos de la batería de 42°C cuando este usando un cargador con corte de temperatura. Sin embargo es preferible que utilice un cargador con Delta-Peak

Recomendamos los siguientes ajustes si Ud. esta utilizando un cargador PULSAR, QUADRA PRO o JET PRO:

BATERÍA	TIPO	Nº ELE- MENTOS	CORRIENTE DE CARGA	Delta Peak (por pack)	GOTEO	MODO
LRP Wild/Power/Hyper Pack 7.2V	NiMH	6	1C*	20mV	OFF	LIN
LRP Wild/Power/Hyper Pack 8.4V	NiMH	7	1C*	25mV	OFF	LIN
LRP Wild/Power/Hyper Pack 9.6V	NiMH	8	1C*	30mV	OFF	LIN
LRP Wild/Sport Pack 7.2V - 9.6V	NiCd	6-8	1C*	95mV	OFF	LIN

NOTA: Ud puede usar los packs de baterías descritos arriba hasta 3 veces al día. Compruebe que el pack de baterías se ha enfriado completamente después de la carga y antes de usarlo.

* C=Capacidad nominal de la batería. Ej: con una capacidad de. 3000mAh (3.0Ah) la batería se puede cargar con una corriente máxima de 3.0A.

2. DESCARGA

Las baterías de la serie LRP Wild, Power e Hyper Pack son muy robustas y fáciles de usar. Por tanto esta información no es muy importante para Ud. pero su pack de baterías tendrá una vida útil mayor y un funcionamiento más optimo si Ud. sigue estos consejos. Los packs de baterías no deben almacenarse completamente vacíos. Preste especial atención a que su batería no este descargada completamente. Si usa sus baterías solo una vez a la semana, no debe guardarlas nunca totalmente descargadas. Para mejor información, consulte el apartado "ALMACENAJE" de este manual.

Consejos de LRP: para el mantenimiento óptimo de sus packs de baterías, le recomendamos el uso del acondicionador de baterías de LRP. Este acondicionador de baterías descarga los packs y los prepara perfectamente para la siguiente carga. Con esto conseguirá que sus packs de baterías tengan unas mejores prestaciones, mayor duración y mayor vida útil. El acondicionador de baterías de LRP es apropiado para packs de baterías (de 5 a 7 elementos) y es la referencia LR41361.

Si no va a usar sus baterías por un periodo prolongado de tiempo, no debe descárgalas. Vea el punto "ALMACENAJE" de este manual para una mejor información.

No es recomendable descargar sus baterías LRP High Power Racing Pack completamente si pretende almacenarlas durante largo tiempo. Tan solo descargue completamente el pack si va a utilizar antes de una semana.

IMPORTANTE: No descargue los elementos del pack a 0V. No utilice bombillas para la descarga de los elementos de la batería, podría dañarla.

Estimado Cliente;

Gracias por la confianza demostrada al adquirir este producto LRP. Al comprar una batería LRP High Power Racing Pack ha escogido una batería de altas prestaciones para su modelo RC. Por favor lea las siguientes instrucciones para asegurarse que su batería LRP High Power Racing Pack va a funcionar siempre satisfactoriamente.

Las baterías NiMH necesitan un trato y cuidado especial. Por favor lea las siguientes instrucciones antes de comenzar a utilizar su batería LRP High Power Racing Pack. Esta guía de uso contiene informaciones importantes sobre su instalación, la seguridad, el uso y el mantenimiento de este producto. Así evitara daños al producto y a Ud. mismo.

Actúe de acuerdo a la guía de uso para entender mejor su batería LRP High Power Racing Pack. Por favor emplee el tiempo necesario, podrá disfrutar mucho mas de su producto si lo conoce correctamente.

Este manual de uso debe ser guardado en lugar seguro. Si otro usuario utiliza este producto el manual debe ser entregado junto con él.

3. ALMACENAJE

Si no va a utilizar las baterías durante un largo periodo de tiempo recomendamos almacenarlas con algo de carga. Una forma habitual de hacer esta carga parcial a una batería casi vacía, es con una corriente de carga máxima de 1C durante 15 minutos. Una vez cargadas por ese tiempo puede almacenar las baterías por un periodo largo de tiempo. Preferiblemente almacene las baterías en un lugar fresco y seco.

PROCEDIMIENTOS REPARACION / GARANTIA

Todos los productos distribuidos por LRP electronic GmbH (A partir de ahora llamaremos „LRP“) son fabricados bajo los mas estrictos estandares de calidad. LRP garantiza que este producto esta exento de defectos en los materiales o montaje durante 90 días (2 años en países de la CE) desde la fecha de compra que aparece en la factura de venta. Esta garantía limitada no incluye defectos consecuencia de mal uso, mantenimiento incorreto, interferencia externa o daños mecánicos. Esto es de especial aplicación en baterías usadas, que muestran señales de uso intenso. Daños o pérdida de potencia debido a un manejo incorrecto y/o sobrecargas no son defectos del producto. Señales de desgaste (pérdida de capacidad) tras un uso intenso tampoco son defectos del producto.

Para eliminar cualquier posibilidad de uso inadecuado, inicialmente compruebe todos los componentes de su modelo y la guía de problemas, si existe, antes de enviar este producto a reparación. Si un producto es enviado a reparar y funciona correctamente, deberemos cargarle unos gastos de comprobación de acuerdo a nuestra tarifa. Los siguientes casos también pueden ser motivo de gastos de reparación;

- Conectores originales sustituidos por otros NO protegidos contra las inversiones de polaridad
- Enviar la batería sin conectores
- Quitar o dañar el recubrimiento termorretráctil original

Con el envío de este producto, el cliente ha de informar a LRP si el producto debe ser reparado en cualquier caso. En el caso de que no se tenga el derecho a garantía, la comprobación del producto y la reparación, si fuese necesaria, en cualquier caso se cargara al usuario con los precios indicados en nuestra tarifa. La factura o ticket de compra debe ser incluido, de no ser así no se podrá solicitar ninguna garantía. Para una rápida reparación y devolución del producto incluya una descripción detallada del problema y su dirección completa.

Si LRP ya no fabrica un producto defectuoso devuelto y no es capaz de repararlo, le suministraremos un producto en sustitución de al menos el mismo valor y de la gama actual que reemplace al original.

Especificaciones como peso, tamaño y demás deben ser consideradas como valores guía. Debido a las continuas mejoras técnicas, que se realizan en interés del producto, LRP no se responsabiliza de la exactitud de estas especificaciones.

Distribuidores LRP Reparaciones / Garantía:

- Envuelva su producto cuidadosamente e incluya factura o ticket de compra y descripción detallada de la avería.
- Envíe el paquete al distribuidor LRP de su país.
- El distribuidor reparará o cambiará el producto.
- Se lo devolverán habitualmente a reembolso, aunque esto dependerá de la política habitual del distribuidor LRP de su país.



HA00079 © 2016
by LRP electronic GmbH

LRP electronic GmbH
Hanfwiesenstraße 15
73614 Schorndorf
Deutschland

Technik + Service Hotline für D:
0900 577 4624 (0900 LRP GMBH)
(0,49eur/Minute aus dem deutschen Festnetz,
Mobilfunkpreise können abweichen)

Technik + Service Hotline für A:
0900 270 313
(0,73eur/Minute aus dem österreichischen Festnetz,
Mobilfunkpreise können abweichen)

info@LRP.cc www.LRP.cc

