



GEBRAUCHSANWEISUNG



LRP electronic GmbH,
Wilhelm-Enssle-Str. 132-134, 73630 Remshalden, Deutschland
info@LRP.cc
www.LRP.cc

Technik + Service Hotline: D: 0900 577 4624 (0900 LRP GMBH) (0,49 €/Minute aus dem deutschen Festnetz)
A: 0900 270 313 (0,73€/Minute aus dem österreichischen Festnetz)

1. TECHNISCHE DATEN

Hubraum	.21 (3.49ccm)
Auslass	Rear
Bohrung	16.4mm
Hub	16.4mm
Laufbuchse	ABC
Anzahl Kanäle	3+1 (3 transfer-, 1 exhaust-port)
Kurbelwelle	SG-Shaft
Kurbelgehäuse	LRP XTEC .21 Heavy Duty, black coloured
Kolben	Fully CNC-machined, high-silicium alloy
Pleuel	Fork shaped aluminium using double bushings
Glühkerze	LRP Standard style R5 (No. 35050) included
Vergaser	LRP XTEC PowerCarb 14S-2 slide carburetor, 7mm venturi, aluminium design
Max. Power*	2.12 PS
Max. U/min*	30.000
Gewicht	410g

*Angaben hängen vom verwendeten Kraftstoff, Krümmer und Einstellung ab.

2. WARNHINWEISE

- Lassen Sie Ihr Modell mit laufendem Motor keinesfalls unbeaufsichtigt. Im Falle eines Defekts könnte dies ein Feuer am Modell oder in seiner Umgebung verursachen.
- Verbrennungsmotoren produzieren gesundheitsschädliche Abgase. Eines davon ist Kohlenmonoxid, welches beim Einatmen zum Tod führen kann! Betreiben Sie Ihren Motor deshalb nur im Freien oder in gut gelüfteten Räumen.
- Verbrennungsmotoren inkl. aller umliegenden Anbauteile werden beim Betrieb sehr heiß. Berührungen können zu schweren Verbrennungen führen.
- Versuchen Sie niemals einen laufenden Motor mit den Fingern zu stoppen. Unterbrechen Sie die Kraftstoffleitung oder halten Sie den Luftfilter zu.
- Nicht für Kinder unter 14 Jahren geeignet, dieser Motor ist kein Spielzeug.

3. KRAFTSTOFF

Benutzen Sie niemals Benzin von der Tankstelle oder Flugkraftstoff! Verwenden Sie nur frischen Zweitakt Modellauto Kraftstoff. Wir empfehlen einen unserer hochwertigen LRP Energy Power Fuel Kraftstoffe zu verwenden (No. 35710: 25% 1L / No. 35730: 25% 3,5L). Für den LRP Z.21R Spec.2 Pullstart sollten Sie einen Kraftstoff mit einem Nitromethangehalt von 25% verwenden. Überschreiten Sie niemals 36%. Je höher der Nitromethangehalt, desto kürzer die Lebensdauer Ihres Motors!

4. LUFTFILTER

Ein guter Luftfilter ist sehr wichtig für das Leben Ihres Motors. Lassen Sie den Motor niemals ohne Luftfilter laufen, da sofort dauerhafte Schäden entstehen! Vergessen Sie nicht, den Luftfilter vor der Nutzung mit einem geeigneten Öl zu tränken. Reinigen Sie den Luftfilter spätestens nach jedem zehnten Tank. Ersetzen Sie den Luftfilter alle 3 Liter.
Wir empfehlen unseren LRP Hi-Flow 2-stage Luftfilter (No. 36560) in Verbindung mit dem LRP Hi-Flow Luftfilteröl (No. 36590).

5. GLÜHKERZE

Nutzen Sie nur Kerzen in Standard Bauweise für diesen Motor. Wir empfehlen unsere hochwertigen LRP Platinum / Iridium Glühkerzen (No. 35030 - No. 35060, erhältlich als R3 bis R6). Prüfen Sie diese regelmäßig und fahren Sie niemals mit einer abgenutzten oder alten Glühkerze, da diese Ihren Motor beschädigen könnte. Bei zu mager eingestelltem Motor werden die Glühkerzenwendel matt. Spätestens dann müssen sie getauscht werden. Die Glühwendel einer normalen Kerze sollten glänzend wie Chrom bleiben. Bei übermäßigem Verschleiß sollten Sie eine zusätzliche 0.1mm Scheibe unter den Brennraum legen. Wenn auch immer Sie Probleme mit dem Motor haben, daß dieser ohne ersichtlichen Grund ausgeht, sollten Sie als erstes die Glühkerze wechseln!

TIPP: Verwenden Sie unter normalen Einsatzbedingungen für den LRP Z.21R Spec.2 Pullstart grundsätzlich eine LRP Platinum / Iridium R5 (#35050) Kerze. Bei Sprit mit hohem Nitrogehalt oder an sehr heißen Tagen empfehlen wir eine LRP Platinum / Iridium R6 (No. 35060) Kerze.

Sehr geehrter Kunde,

vielen Dank, dass Sie sich für dieses LRP Produkt entschieden haben. Mit dem Kauf dieses Verbrennungsmotors haben Sie sich für ein Hochleistungstriebwerk entschieden, welches keine Kompromisse in Sachen Leistung und einfache Einstellbarkeit eingeht. Der LRP Z.21R Spec.2 Pullstart ist der perfekte Austausch-Tuningmotor für vorhandene .21 RTR-Serienmotoren. Wir wünschen Ihnen viel Spaß mit Ihrem neuen Motor.

Bitte lesen Sie die folgenden Informationen um sicherzustellen, dass Ihr LRP Z.21R Spec.2 Pullstart stets zu Ihrer vollsten Zufriedenheit funktioniert.

Bitte lesen und verstehen Sie diese Anleitung vollständig bevor Sie den Motor einbauen. Mit der Inbetriebnahme dieses Produktes erklären Sie sich mit den LRP Gewährleistungs-/Garantiebedingungen einverstanden.

6. AUSPUFFSYSTEM

Fahren Sie niemals ohne Resonanz-Rohr, da dies zu Überhitzung des Motors führt und den Motor beschädigen kann. Ein gutes Resonanz-Rohr hat einen sehr großen Einfluss auf die Laufeigenschaften und die Leistung eines Zweitakt Motors. Für den LRP Z.21R Spec.2 Pullstart empfehlen wir unser 1/8 Off-Road Competition Auspuffsystem (No. 36200) für beste Performance.

7. SEILZUGSTARTER

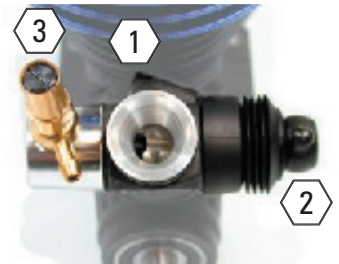
Ziehen Sie den Seilzugstarter immer gerade heraus und achten Sie drauf, dass die Schnur nirgendwo scheuert. Ziehen Sie den Seilzugstarter nie vollständig heraus, da dies den Seilzugstarter übermäßig beansprucht und u.U. beschädigt (Verwenden Sie nur 2/3 der Gesamtlänge der Schnur, da dies genug ist um den Motor zu starten). Achten Sie darauf, dass der Seilzugstarter nicht mit Kraftstoff in Kontakt kommt. Der Seilzugstarter ist so gebaut, dass er den Motor gegen den Uhrzeigersinn dreht.

Drehen Sie niemals die Schwungscheibe im Uhrzeigersinn, da sonst Schaden am Seilzugstarter entstehen.

8. VERGASER

Die Werkseinstellungen sind ein guter Ausgangspunkt, wenn Sie mit Ihrer Vergasereinstellung nicht zufrieden sind. Drehen Sie die Nadeln vollständig hinein (Vorsicht: Überdrehen Sie diese nicht!) und lösen Sie sie anschließend wieder die unten angegebenen Umdrehungen.

- Unterer Bereich (#2): **3,5 Umdrehungen**
- Hauptdüsenadel (#3): **3,0 Umdrehungen**



Standgasschraube (#1):
Bestimmt die Luftmenge bei geschlossenem Vergaser und dient als mechanischer Anschlag für den Gasschieber. Drehen Sie im Uhrzeigersinn für höhere und gegen den Uhrzeigersinn für niedrigere Leerlaufdrehzahl. Der Vergaser sollte bei Neutralstellung des Gasservos 0.5-1.0mm geöffnet sein.

Nadel für unteren Drehzahlbereich (#2):
Bestimmt den Kraftstofffluss bei niedrigen und mittleren Drehzahlen. Drehen Sie sie im Uhrzeigersinn für eine magerere und gegen den Uhrzeigersinn für eine fettere Einstellung.

Hauptdüsenadel (#3):
Bestimmt grundsätzlich den Kraftstofffluss (wenn der Vergaser weit geöffnet ist). Gleiche Drehrichtung wie bei #2.

9. EINLAUF-PHASE

Das richtige Einlaufen lassen Ihres Motors ist ein sehr wichtiger Punkt um sicherzustellen, dass Sie maximale Leistung und Lebensdauer erhalten. Nehmen Sie sich hierfür Zeit und überstürzen Sie nichts. **Verwenden Sie keinen Einlaufstand, sondern fahren Sie den Motor direkt im Auto ein.** Fahren Sie mit demselben Kraftstoff, den Sie auch im späteren Betrieb verwenden wollen. Ein spezieller Einlaufsprit wird nicht benötigt. Falls Ihr Motor nicht leicht startet, können Sie die Glühkerze 1/2 Umdrehung lösen um die Kompression des Motors zu verringern. Vergessen Sie aber nicht, die Glühkerze wieder festzuschrauben, nachdem der Motor läuft!

Ablauf:

- Starten Sie den Motor und stellen Sie die Hauptdüsenadel sehr fett (es muss viel Rauch aus dem Auspuff kommen!).
- Lassen Sie den Motor für 2 Min. im Leerlauf laufen, um den Motor zu erwärmen. Ggf. die Leerlaufdrehzahl über die Standgasschraube etwas erhöhen, damit der Motor nicht ausgeht.
- Fahren Sie nun den Tank Ihres Autos leer. Das Auto wird wegen der fetten Vergasereinstellung langsam und träge sein. Dies ist normal und wichtig.
- Lassen Sie den Motor nicht zu hoch drehen, fahren Sie nur Halbgas auf der Geraden.
- Der Motor sollte nicht zu kalt oder zu heiß während der Einlaufphase sein. 70-90°C sind perfekt.
- Lassen Sie den Motor nach jedem Tank für 15 Min. abkühlen.
- Wir empfehlen dies 4 Tankfüllungen durchzuführen, bevor Sie weitere Einstellungen vornehmen.

10. EINSTELLEN

Eine zu fette Einstellung schadet Ihrem Motor nicht. Achten Sie allerdings darauf, dass Sie **NIEMALS** eine zu magere Einstellung verwenden. Beginnen Sie daher immer mit einer fetten Einstellung und stellen Sie den Motor dann magerer. Versuchen Sie niemals einen kalten Motor einzustellen, fahren Sie mind. 2-3 Minuten bevor Sie jegliche Einstellungen vornehmen!

Der normale Einstellvorgang sieht so aus:

1. Stellen Sie die Leerlaufdrehzahl etwas höher als normal ein.
2. Beginnen Sie den Motor mit einer zu fetten Einstellung einzustellen.
3. Stellen Sie zuerst die Hauptdüsenadel ein.
4. Stellen Sie danach die Nadel für den unteren Drehzahlbereich ein.
5. Stellen Sie die Leerlaufdrehzahl wieder richtig ein.

Ablauf:

1. Stellen Sie die Leerlauf Drehzahl so ein, dass der Motor nicht ausgeht (leicht erhöht).
2. Beginnen Sie beim Fahren mit einer zu fetten Hauptdüsenadel-Einstellung (es muss viel Rauch aus dem Auspuff kommen!).
3. Drehen Sie die Hauptdüsenadel im Uhrzeigersinn in kleinen Schritten (1/8 Umdrehung) hinein, um den Motor magerer zu stellen.
 - Ihr Ziel ist es, dass der Motor maximale Drehzahl auf der Geraden erreicht.
 - Öffnen Sie die Hauptdüsenadel wieder 1/8 Umdrehung, wenn Sie diesen Punkt erreicht haben. Das sollte die perfekte Einstellung für die Hauptdüsenadel sein (Motortemperatur zwischen 110-130°C).
 - Falls die Hauptdüsenadel zu mager eingestellt ist wird der Motor überhitzen und nicht sauber beschleunigen. **Halten Sie sofort an falls dies geschieht und öffnen Sie die Hauptdüsenadel eine ¼ Umdrehung.**
4. Stellen Sie nun die Nadel für den unteren Drehzahlbereich ein. Fahren Sie 3 Runden und halten das Auto in Ihrer Nähe an, 5sec im Leerlauf stehenlassen und voll beschleunigen. Der Motor sollte im Stand etwas anfetten (Leerlaufdrehzahl verringert sich) aber dennoch schnell beschleunigen. Ist er während der 5sec ausgegangen prüfen Sie das Folgende:
 - Wenn der Motor immer langsamer dreht und dann ausgeht, ist die Nadel für den unteren Drehzahlbereich noch zu fett.
 - Steigt die Leerlaufdrehzahl an oder „zwitchert“ der Motor auf einem erhöhten Drehzahlniveau, ist die Nadel für den unteren Drehzahlbereich zu mager.
5. Es kann sein, dass Sie die Leerlaufdrehzahl neu einstellen müssen. Ist der Leerlauf zu hoch, trennt die Kupplung nicht sauber und Sie verlieren Beschleunigung aus den Kurven. Ist der Leerlauf zu niedrig, kann es sein, dass der Motor am Start oder am Ende der Geraden (beim Gaswegnehmen) ausgeht.

So messen Sie die Motortemperatur:

- Infrarot Thermometer (empfohlen): Messen Sie direkt nach dem Fahren. Halten Sie das Thermometer direkt über den Motor und messen Sie auf die Glühkerzenöffnung.
- Spucke Methode: Bringen Sie direkt nach dem Fahren etwas Spucke auf den Kühkopf. Die Spucke sollte kochen und in 2-3 Sekunden verschwunden sein. Sie sollte weder "herumtanzen wie in einer heißen Bratpfanne", noch sollte Sie einfach nur verdampfen.

11. NACH DEM FAHREN

Verwenden Sie spezielles After-Run Öl um den Motor nach dem Fahren zu pflegen. After-Run Öl hilft beim nächsten Start und schützt den Motor vor Rost. Verwenden Sie nur After-Run Öl, welches speziell für RC Motoren hergestellt wird. Verwenden Sie kein Silikon Öl oder ähnliches, da dieses ihrem Motor schadet. Wir empfehlen unser LRP After-Run Öl (No. 37910), welches Sie regelmäßig nach dem Fahren anwenden sollten.

Ablauf:

Lassen Sie den Tank im Leerlauf vollständig leer laufen, bis kein Kraftstoff mehr vorhanden ist (versuchen Sie mehrfach den Motor neu zu starten). Als Nächstes geben Sie ein paar Tropfen „After-Run“ Öl in den offenen Vergaser, sowie in die Glühkerzenöffnung des Motorkopfes. Ziehen Sie 5x am Seilzugstarter. Fertig.

12. WARTUNG

Behandeln Sie Ihren Motor mit Vorsicht und warten Sie ihn regelmäßig. Dieser Motor dreht bis zu 30.000 U/min und jedes Problem kann bei solch hoher Drehzahl schweren Schaden verursachen. Alle bewegten Teile im Inneren des Motors sind Verschleiß ausgesetzt. Sie müssen also darauf achten, ob Kolben, Laufbuchse oder Pleuel abgenutzt sind und ausgetauscht werden müssen. Wenn Sie ein Teil austauschen, überprüfen Sie bitte, ob alle anderen Teile in gutem Zustand sind. Laufbuchse und Kolben müssen immer zusammen gewechselt werden.

Einige wichtige Dinge:

- Säubern Sie den Motor gründlich von außen, bevor Sie ihn öffnen. Jedes bisschen Staub oder Dreck, was in den Motor kommt, kann Schäden hervorrufen.
- Überprüfen Sie das Pleuel regelmäßig. Wenn Sie es tauschen wollen, prüfen Sie, ob der Kurbelwellenzapfen rund und in gutem Zustand ist. Wenn nicht, tauschen Sie auch die Kurbelwelle.
- Wenn Sie den Motor wieder zusammenbauen, gehen Sie sicher, dass jedes Teil absolut sauber ist und verwenden Sie etwas Öl (After-Run Öl ist dafür gut geeignet), um die Teile zu schmieren.
- Achten Sie darauf, dass alle Teile in der richtigen Ausrichtung eingebaut sind, speziell Kolben, Laufbuchse und Pleuel. Sowohl der niedrigere Teil des Kolbens, als auch das "Schmier-Loch" des Pleuels müssen nach vorne zeigen (in Richtung des Vergasers).
- Bevor Sie den Brennraum einbauen, prüfen Sie genau, dass Sie alle Scheiben eingebaut haben!
- Verwenden Sie einen Inbus Schlüssel um die Schrauben anzuziehen. Schrauben Sie die Schrauben nicht gleich ganz fest, sondern ziehen erst alle Schrauben nur leicht an. Ziehen Sie dann die Schrauben abwechselnd über Kreuz fest an. Seien Sie vorsichtig, dass Sie keine Schrauben überdrehen!

13. FEHLERFIBEL

PROBLEM	GRUND	LÖSUNG	
Motor startet nicht	Glühkerze defekt	- ersetzen Sie die Glühkerze	
	Glühkerze funktioniert nicht korrekt	- überprüfen Sie den Zustand der Glühkerze -überprüfen Sie den Glühkerzenstecker	
	Motoreinstellung ist zu fett (zu viel Kraftstoff, abgesoffen)	- überprüfen Sie die Vergasereinstellung, wiederholen Sie den Einstellvorgang -lösen Sie die Glühkerze vollständig und drehen Sie den Motor 5 Sek. mit der Startbox durch	
	Motoreinstellung ist zu mager (zu wenig Kraftstoff)	- überprüfen Sie die Vergasereinstellung, wiederholen Sie den Einstellvorgang	
Motor bekommt keinen Kraftstoff	Motor bekommt keinen Kraftstoff	- überprüfen Sie die Kraftstoffleitung auf Schäden -überprüfen Sie die Vergasereinstellung	
	Motor stoppt kurz nachdem der Glühkerzenstecker abgezogen wird	Glühkerze defekt Schlechter Kraftstoff Schlechte Vergasereinstellung	-ersetzen Sie die Glühkerze -ersetzen Sie den Kraftstoff durch frischen der korrekten Sorte -überprüfen Sie die Vergasereinstellung, wiederholen Sie den Einstellvorgang
		Schmutz in Kraftstoffleitung oder Vergaser	-reinigen Sie die Kraftstoffleitung, reinigen und überprüfen Sie den Vergaser
		Kraftstoffleitung beschädigt	-ersetzen Sie die Kraftstoffleitung
		Lockere Glühkerze oder Kühkörper	-ziehen Sie die Glühkerze oder die Schrauben des Kühkopfes an
		Luftfilter alt und/oder schmutzig	-reinigen oder ersetzen Sie den Luftfilter
Leistung wird geringer, wenn der Motor seine Betriebstemperatur erreicht oder geht von Zeit zu Zeit aus	Motoreinstellung ist zu mager	-überprüfen Sie die Vergasereinstellung, wiederholen Sie den Einstellvorgang	
	Glühkerze ist defekt oder falscher Typ	-ersetzen Sie die Glühkerze durch eine des korrekten Typs	
	Motor läuft zu heiß	-Einlaufvorgang ist nicht vollständig abgeschlossen	
	Anzahl der Scheiben unter Brennraum nicht korrekt	-überprüfen Sie die Anzahl an Scheiben	
Motor bleibt bei hohen U/min hängen, wenn Sie vom Gas gehen	Falsche Vergasereinstellung	-Stellen Sie die Nadel für mittlere Drehzahlen ¼ Umdrehung fetter und stellen Sie die Leerlaufdrehzahl neu ein. -Stellen Sie die Leerlaufdrehzahl niedriger	
	Falsche Glühkerze (zu heiß)	-Verwenden Sie eine Glühkerze mit einer höheren Nummer. (z. B. wechseln Sie von 5 auf 6)	
	Anzahl der Scheiben unter Brennraum nicht korrekt	-überprüfen Sie die Anzahl an Scheiben	

ALLGEMEINE GEWÄHRLEISTUNGS- UND REPARATURBESTIMMUNGEN

Produkte der LRP electronic GmbH (nachfolgend „LRP“ genannt) werden nach strengsten Qualitätskriterien gefertigt. Wir gewähren die gesetzliche Gewährleistung auf Produktions- und Materialfehler, die zum Zeitpunkt der Auslieferung des Produkts vorhanden waren. Für gebrauchstypische Verschleißerscheinungen wird nicht gehaftet. Diese Gewährleistung gilt nicht für Mängel, die auf natürliche Abnutzung/Verschleiß, eine unsachgemäße Benutzung oder mangelnde Wartung zurückzuführen sind. Dies liegt unter Anderem vor bei:

- Demontage des Motors seitens des Kunden
- Jegliche Modifikation am Motor seitens des Kunden
- Rost im Motor
- Staub oder Dreck im Motor
- Defekte am Motor durch Glühkerzendeckel
- Überhitzung
- Kratzer im Motor durch Staub oder Dreck
- Wasser im Kraftstoff
- Falsche Einlaufprozedur
- Defekter Kolben, durch unsachgemäße Blockierung des Kolbens
- Defekter Auslasskanal, durch unsachgemäße Blockierung des Kolbens
- Defekte durch hohe Drehzahlen ohne Motorlast

Bevor Sie dieses Produkt zur Gewährleistung oder Reparatur einsenden, prüfen Sie bitte alle anderen verwendeten Komponenten und schauen Sie in der Fehlerfibel nach, um andere Störungen und Bedienfehler auszuschließen. Sollte das Produkt bei der Überprüfung durch unsere Serviceabteilung keine Fehlfunktion aufweisen, müssen wir Ihnen hierfür eine Bearbeitungs-pauschale berechnen.

Mit der Einsendung des Produktes erteilen Sie LRP einen Reparaturauftrag für den Fall, dass kein Gewährleistungsanspruch vorliegt. Ein Gewährleistungsanspruch kann nur anerkannt werden, sofern eine Kopie des Kaufbelegs beigefügt ist. Auf Ihre ausdrückliche Anforderung erstellen wir einen kostenpflichtigen Kostenvoranschlag. Wenn Sie nach Zusendung des Kostenvoranschlags den Auftrag zur Reparatur erteilen, entfallen die Kostenvoranschlagskosten. An unseren Kostenvoranschlag sind wir zwei Wochen ab Ausstellungsdatum gebunden.

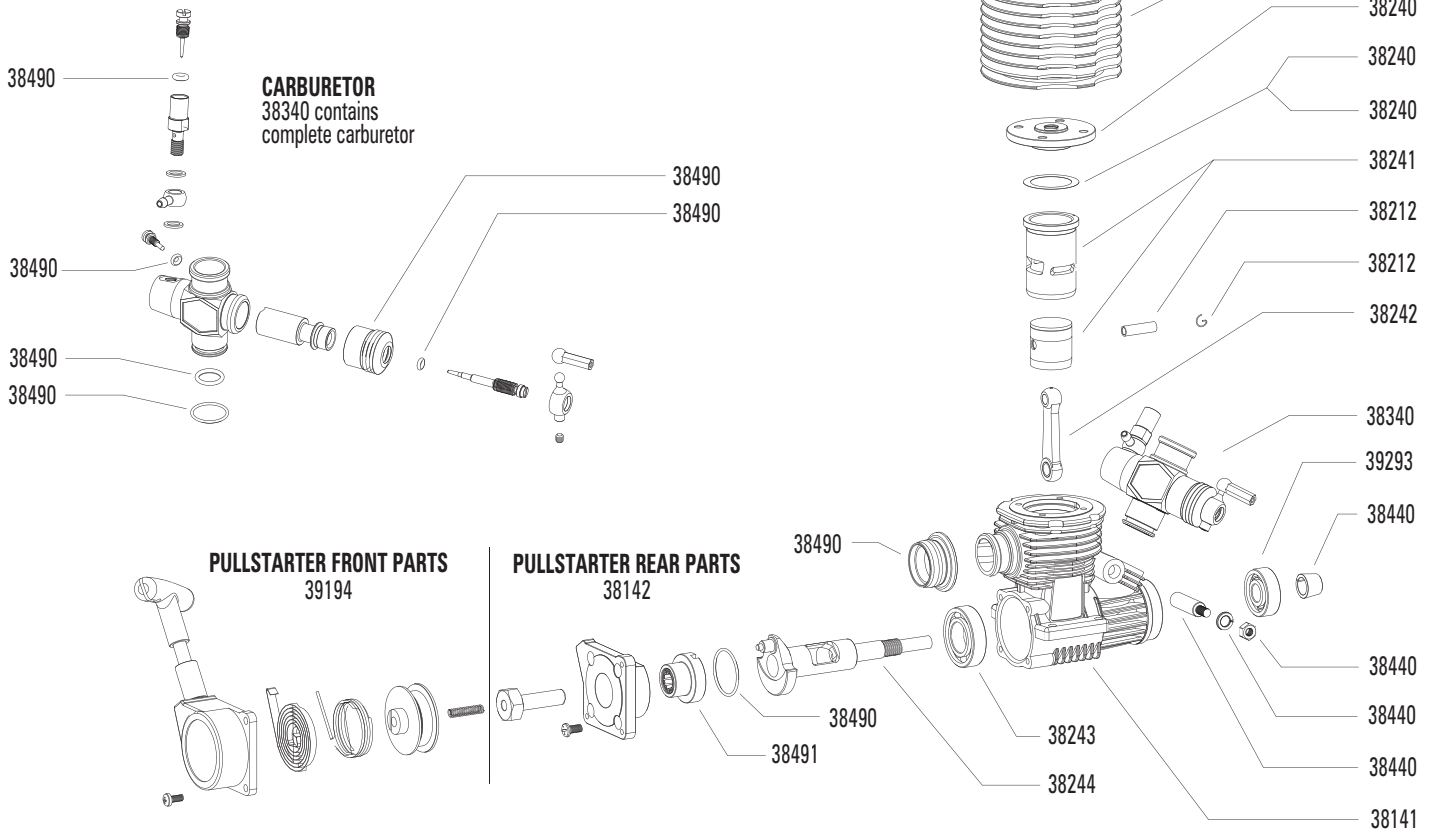
Da wir einen ordnungsgemäßen Gebrauch unserer Produkte nicht überwachen können, übernehmen wir keinerlei Haftung für unmittelbare und mittelbare Schäden aller Art, die im Rahmen des Gebrauchs oder auch sonst beim Benutzer und/oder Dritten entstehen. Jeglicher Gebrauch dieses Produktes erfolgt daher auf eigene Gefahr. Die Gewährleistung übersteigt in keinem Fall den Wert dieses Produktes. Durch Inbetriebnahme des Produktes erkennen Sie die obigen Bedingungen an und übernehmen die volle Verantwortung aus dem Gebrauch dieses Produktes.

Die von LRP angegebenen Werte über Gewicht, Größe oder Sonstiges sind als Richtwert zu verstehen. LRP übernimmt keine formelle Verpflichtung für derartige spezifische Angaben, da sich durch technische Veränderungen, die im Interesse des Produktes vorgenommen werden, andere Werte ergeben können.

LRP-Werks-Service:

- Produkt mit Kaufbeleg und Fehlerbeschreibung bruchsfest verpacken.
- Einsenden an:
LRP electronic GmbH – Serviceabteilung
Wilhelm-Enssle-Str. 132-134
73630 Remshalden, Deutschland
Fax: int. +49 7181 4098-13
eMail: service@lrp-electronic.de
Web: www.lrp-electronic.de
- LRP repariert das Produkt.
- Rücksendung an Sie per Nachnahme.

#32171 LRP Z.21R Spec.2 Pullstart



ERSATZTEILE / SPARE PARTS

BEST. NR. ORDER NO.	Artikelbezeichnung spare part description	BEST. NR. ORDER NO.	Artikelbezeichnung spare part description
39293	Z.21R Spec.2 Pullstart - Front Ball Bearing	38244	Z.21R Spec.2 Pullstart - Crankshaft
38141	Z.21R Spec.2 Pullstart - Crankcase	38243	Z.21R Spec.2 Pullstart - Rear Ball Bearing
38241	Z.21R Spec.2 Pullstart - Piston & Sleeve Set	38240	Z.21R Spec.2 Pullstart - Burn Room & Head Shim Set
38242	Z.21R Spec.2 Pullstart - Conrod	38440	Z.21R Spec.2 Pullstart - Various Parts Bag
38212	Z.21R Spec.2 Pullstart - Wrist Pin & Clips	38490	Z.21R Spec.2 Pullstart - O-Ring Set
39194	Z.21R Spec.2 Pullstart - Pullstarter Front Parts	38340	Z.21R Spec.2 Pullstart - Slide Carburetor Set
38142	Z.21R Spec.2 Pullstart - Pullstarter Rear Parts	38143	Z.21R Spec.2 Pullstart - Cylinder Head Set
38491	Z.21R Spec.2 Pullstart - Pullstarter One-Way Bearing		

TUNINGTEILE / OPTION PARTS

BEST. NR. ORDER NO.	Artikelbezeichnung spare part description	BEST. NR. ORDER NO.	Artikelbezeichnung spare part description
36200	1/8 Off-Road Competition exhaust system	35030	LRP Platinum / Iridium Glowplug R3 - standard style
36201	1/8 Off-Road Competition - pipe only	35040	LRP Platinum / Iridium Glowplug R4 - standard style
36202	1/8 Off-Road Hi-Speed manifold	35050	LRP Platinum / Iridium Glowplug R5 - standard style
36203	1/8 Off-Road Hi-Torque manifold	35060	LRP Platinum / Iridium Glowplug R6 - standard style
36209	1/8 Off-Road Competition - small parts set	39196	LRP Rotostart Backplate Set - Z.21R Spec.2 Pullstart
		37200	LRP Power Start Handgerät