

ZR.30 SPEC.4 PULLSTART

BEST-NR. 32811**4.15 PS
33.600 RPM****DEUTSCH**LRP electronic GmbH
Hanfriesenstraße 15
73614 Schorndorf
Deutschland**WWW.LRP.CC****Sehr geehrter Kunde,**

vielen Dank, dass Sie sich für dieses LRP Produkt entschieden haben. Mit dem Kauf dieses Verbrennungsmotors haben Sie sich für ein Hochleistungstriebwerk entschieden, welches keine Kompromisse in Sachen Leistung und einfache Einstellbarkeit eingeht. Wir wünschen Ihnen viel Spaß mit Ihrem neuen Motor.

Bitte lesen Sie diese Gebrauchsanweisung aufmerksam durch, bevor Sie Ihren LRP ZR.30 Spec.4 Pullstart Motor das erste Mal einsetzen. Sie enthält wichtige Hinweise für den Einbau, die Sicherheit, den Gebrauch und die Wartung des Produkts. Dadurch schützen Sie sich und verhindern Schäden am Produkt.

Gehen Sie weiter nach der Gebrauchsanweisung vor, um Ihren LRP ZR.30 Spec.4 Pullstart Motor richtig kennen zu lernen. Bitte nehmen Sie sich diese Zeit, denn Sie werden viel mehr Freude an Ihrem Motor haben, wenn Sie ihn genau kennen.

Bewahren Sie die Gebrauchsanweisung auf und geben Sie sie an einen eventuellen Nachbesitzer weiter.

1. Technische Daten

Hubraum	.30 (4.92 ccm)
Bohrung	19.20mm
Hub	17.00mm
Anzahl Kanäle	5 + 1 (5 x Transfer, 1 x Auslass)
Hinteres Kugellager	Präzisions-Kugellager
Kurbelwelle	14.0mm / 10.0mm Bohrung / SG-Welle / Triple Turbo scoop
Kurbelgehäuse	Schwarzes XTEC T6 .30 Heavy-Duty Competition
Kolben	Gewichtsreduziert, Legierung mit hohem Siliziumanteil
Pleuel	Messer-Pleuel, extra starkes Aluminium
Glühkerze	Standard style, LRP Standard R5 (No. 35051) enthalten
Vergaser	XTEC PowerCarb3 15S-2 mit 9mm Venturi. Gefertigt aus leichtem Aluminium.
Max. Power*	4.15 PS
Max U/min*	33.600 U/min
Gewicht	420g
Geeignet für	1/8th Offroad Buggys und Truggys

*Angaben hängen vom verwendeten Kraftstoff, Auspuffsystem und Einstellung ab.

2. Kraftstoff

Benutzen Sie niemals Benzin von der Tankstelle oder Flugkraftstoff! Verwenden Sie nur frischen Zweitakt Modellauto Kraftstoff. Wir empfehlen einen unserer hochwertigen LRP Energy Power Fuel Kraftstoffe zu verwenden (No. 35712: 25% 1L / No. 35732: 25% 3,5L). Für den LRP ZR.30 Spec.4 Pullstart sollten Sie einen Kraftstoff mit einem Nitromethangehalt von 25% verwenden. Überschreiten Sie niemals 36%. Je höher der Nitromethangehalt, desto kürzer die Lebensdauer Ihres Motors!

3. Luftfilter

Ein guter Luftfilter ist sehr wichtig für das Leben Ihres Motors. Lassen Sie den Motor niemals ohne Luftfilter laufen, da sofort dauerhafte Schäden entstehen! Vergessen Sie nicht, den Luftfilter vor der Nutzung mit einem geeigneten Öl zu tränken. Reinigen Sie den Luftfilter spätestens nach jedem zehnten Tank. Ersetzen Sie den Luftfilter alle 3 Liter.

Wir empfehlen unseren LRP Highflow 2-Stage Oval Luftfilter (No. 36565) in Verbindung mit dem LRP Hi-Flow Luftfilteröl (No. 36590).

4. Glühkerze

Nutzen Sie nur Kerzen in Standard Bauweise für diesen Motor. Wir empfehlen unsere hochwertigen LRP Platinum / Iridium Glühkerzen (No. 35031 - No. 35061, erhältlich als R1 bis R6). Prüfen Sie diese regelmäßig und fahren Sie niemals mit einer abgenutzten

oder alten Glühkerze, da diese Ihren Motor beschädigen könnte. Bei zu mager eingestelltem Motor werden die Glühkerzenwendel matt. Spätestens dann müssen sie getauscht werden. Die Glühwendel einer normalen Kerze sollten glänzend wie Chrom bleiben. Bei übermäßigem Verschleiß sollten Sie eine zusätzliche 0.1mm Scheibe unter den Brennraum legen. Wenn auch immer Sie Probleme mit dem Motor haben, daß dieser ohne ersichtlichen Grund ausgeht, sollten Sie als erstes die Glühkerze wechseln!

TIPP: Unser LRP Team verwendet für den LRP ZR.30 Spec.4 Pullstart Motor grundsätzlich eine LRP Platinum / Iridium #5 (No. 35051) Kerze.

5. Auspuffsystem

Fahren Sie niemals ohne Resonanz-Rohr, da dies zur Überhitzung des Motors führt und den Motor beschädigen kann. Ein gutes Resonanz-Rohr hat einen sehr großen Einfluss auf die Laufeigenschaften und die Leistung eines Zweitakt Motors. Für den LRP ZR.30 Spec.4 Pullstart empfehlen wir unser hochwertiges LRP Screamer-93 Off-Road Auspuffsystem (No. 36255) für beste Performance.

6. Vergaser

Die Werkseinstellungen sind ein guter Ausgangspunkt, wenn Sie mit Ihrer Vergasereinstellung nicht zufrieden sind. Drehen Sie die Nadeln vollständig hinein (Vorsicht: überdrehen Sie diese nicht!) und lösen Sie sie anschließend wieder die unten angegebenen Umdrehungen.

1. Werkeinstellung

- Hauptdüsennadel: **5 Umdrehungen**
- Mittlerer Bereich: **4 1/2 Umdrehungen**

2. Grundeinstellung nach dem Einlaufen

- Hauptdüsennadel: **4 1/4 Umdrehungen**
- Mittlerer Bereich: **3 3/4 Umdrehungen**

Standgasschraube (#1):

Bestimmt die Luftmenge bei geschlossenem Vergaser und dient als mechanischer Anschlag für den Gasschieber. Drehen Sie im Uhrzeigersinn für höhere und gegen den Uhrzeigersinn für niedrigere Leerlaufdrehzahl. Der Vergaser sollte bei Neutralstellung des Gasservos ca. 0.5mm geöffnet sein.

**Nadel für mittleren Drehzahlbereich (#2):**

Bestimmt den Kraftstofffluss bei niedrigen und mittleren Drehzahlen. Drehen Sie sie im Uhrzeigersinn für eine magerere und gegen den Uhrzeigersinn für eine fettere Einstellung.

Hauptdüsennadel (#3):

Bestimmt grundsätzlich den Kraftstofffluss (wenn der Vergaser weit geöffnet ist). Gleiche Drehrichtung wie bei #2.

7. Einlauf-Phase

Das richtige Einlaufen lassen Ihres Motors ist ein sehr wichtiger Punkt um sicherzustellen, dass Sie maximale Leistung und Lebensdauer erhalten. Nehmen Sie sich hierfür Zeit und überstürzen Sie nichts. **Verwenden Sie keinen Einlaufstand, sondern fahren Sie den Motor direkt im Auto ein.** Fahren Sie mit demselben Kraftstoff, den Sie auch im späteren Betrieb verwenden wollen. Ein spezieller Einlaufsprit wird nicht benötigt. Falls Ihr Motor nicht leicht startet, können Sie die Glühkerze 1/2 Umdrehung lösen um die Kompression des Motors zu verringern. Vergessen Sie aber nicht, die Glühkerze wieder festzuschrauben, nachdem der Motor läuft!

Ablauf:

- Starten Sie den Motor und stellen Sie die Hauptdüsennadel sehr fett (es muss viel Rauch aus dem Auspuff kommen!). Die Grundeinstellung ist ein guter Startwert.
- Lassen Sie den Motor für 2 Min. im Leerlauf laufen, um den Motor zu erwärmen. Ggf. die Leerlaufdrehzahl über die Standgasschraube etwas erhöhen, damit der Motor nicht ausgeht.
- Fahren Sie nun 8 komplette Tanks mit ihrem Auto. Das Auto wird wegen der fetten Vergasereinstellung langsam und träge sein. Dies ist normal und wichtig.
- **ACHTUNG:** Fahren sie den Tank nicht komplett leer damit der Motor nicht wegen zuwenig Sprit ausgeht. Lassen Sie den Motor nicht zu hoch drehen, fahren Sie nur Halbgas auf der Geraden.
- Der Motor sollte nicht zu kalt oder zu heiß während der Einlaufphase sein. 70-90°C

sind perfekt.

- Lassen Sie den Motor nach dieser Einlaufprozedur komplett abkühlen.

8. Einstellen

Eine zu fette Einstellung schadet Ihrem Motor nicht. Achten Sie allerdings darauf, dass Sie NIEMALS eine zu magere Einstellung verwenden. Beginnen Sie daher immer mit einer fetten Einstellung und stellen Sie den Motor dann magerer. Versuchen Sie niemals einen kalten Motor einzustellen, fahren Sie mind. 2-3 Minuten bevor Sie jegliche Einstellungen vornehmen!

Der normale Einstellvorgang sieht so aus:

1. Stellen Sie die Leerlaufdrehzahl etwas höher als normal ein.
2. Beginnen Sie den Motor mit einer zu fetten Einstellung einzustellen.
3. Stellen Sie zuerst die Hauptdüsennadel ein.
4. Stellen Sie danach die Nadel für mittleren Drehzahlbereich ein.
5. Stellen Sie die Leerlaufdrehzahl wieder richtig ein.

Ablauf:

1. Stellen Sie die Leerlauf Drehzahl so ein, dass der Motor nicht ausgeht (leicht erhöht).
2. Beginnen Sie beim Fahren mit einer zu fetten Hauptdüsennadel-Einstellung (es muss viel Rauch aus dem Auspuff kommen!).
3. Drehen Sie die Hauptdüsennadel im Uhrzeigersinn in kleinen Schritten (1/8 Umdrehung) hinein, um den Motor magerer zu stellen.
 - Ihr Ziel ist es, dass der Motor maximale Drehzahl auf der Geraden erreicht.
 - Öffnen Sie die Hauptdüsennadel wieder 1/8 Umdrehung, wenn Sie diesen Punkt erreicht haben. Das sollte die perfekte Einstellung für die Hauptdüsennadel sein. Motortemperatur zwischen 95-105°C.
 - Falls die Hauptdüsennadel zu mager eingestellt ist wird der Motor überhitzen und nicht sauber beschleunigen. Halten Sie sofort an falls dies geschieht und öffnen Sie die Hauptdüsennadel eine ¼ Umdrehung.
4. Stellen Sie nun die Nadel für mittlere Drehzahlen ein. Fahren Sie 3 Runden und halten das Auto in Ihrer Nähe an, 5sec im Leerlauf stehenlassen und voll beschleunigen. Der Motor sollte im Stand etwas anfetten (Leerlaufdrehzahl verringert sich) aber dennoch schnell beschleunigen. Ist er während der 5sec ausgegangen prüfen Sie das Folgende:
 - Wenn der Motor immer langsamer dreht und dann ausgeht, ist die Nadel für den mittleren Drehzahlbereich noch zu fett.
 - Steigt die Leerlaufdrehzahl an oder „zwitschert“ der Motor auf einem erhöhten Drehzahlniveau, ist die Nadel für mittlere Drehzahlen zu mager.
5. Es kann sein, dass Sie die Leerlaufdrehzahl neu einstellen müssen. Ist der Leerlauf zu hoch, trennt die Kupplung nicht sauber und Sie verlieren Beschleunigung aus den Kurven. Ist der Leerlauf zu niedrig, kann es sein, dass der Motor am Start oder am Ende der Geraden (beim Gaswegnehmen) ausgeht.

So messen Sie die Motortemperatur:

- Infrarot Thermometer (empfohlen): Messen Sie direkt nach dem Fahren. Halten Sie das Thermometer direkt über den Motor und messen Sie auf die Glühkerzenöffnung.
- Spucke Methode: Bringen Sie direkt nach dem Fahren etwas Spucke auf den Kühkopf. Die Spucke sollte kochen und in 2-3 Sekunden verschwunden sein. Sie sollte weder „herumtanzen wie in einer heißen Bratpfanne“, noch sollte sie einfach nur verdampfen.

9. Nach dem Fahren

Verwenden Sie spezielles After-Run Öl um den Motor nach dem Fahren zu pflegen. After-Run Öl hilft beim nächsten Start und schützt den Motor vor Rost. Verwenden Sie nur After-Run Öl, welches speziell für RC Motoren hergestellt wird. Verwenden Sie kein Silikon Öl oder ähnliches, da dieses Ihrem Motor schadet. Wir empfehlen unser LRP After-Run Öl (No. 37910), welches Sie regelmäßig nach dem Fahren anwenden sollten.

Ablauf:

Lassen Sie den Tank im Leerlauf vollständig leer laufen, bis kein Kraftstoff mehr vorhanden ist (versuchen Sie mehrfach den Motor neu zu starten). Als Nächstes geben Sie ein paar Tropfen „After-Run“ Öl in den offenen Vergaser, sowie in die Glühkerzenöffnung des Motorkopfes. Drehen Sie anschließend den Motor einige Male durch, damit sich das Öl im Motor verteilt.

10. Wartung

Behandeln Sie Ihren Motor mit Vorsicht und warten Sie ihn regelmäßig. Durch die extrem hohen Drehzahlen, die dieser Motor erreicht, kann jedes Problem schweren Schaden verursachen. Alle bewegten Teile im Inneren des Motors sind Verschleiß ausgesetzt. Sie müssen also darauf achten, ob Kolben, Laufbuchse oder Pleuel abgenutzt sind und ausgetauscht werden müssen. Wenn Sie ein Teil austauschen, überprüfen Sie bitte, ob alle anderen Teile in gutem Zustand sind. Laufbuchse und Kolben müssen immer zusammen gewechselt werden.

Einige wichtige Dinge:

- Säubern Sie den Motor gründlich von außen, bevor Sie ihn öffnen. Jedes bisschen Staub oder Dreck, was in den Motor kommt, kann Schäden hervorrufen.
- Überprüfen Sie das Pleuel regelmäßig. Wenn Sie es tauschen wollen, prüfen Sie, ob der Kurbelwellenzapfen rund und in gutem Zustand ist. Wenn nicht, tauschen Sie auch die Kurbelwelle.
- Wenn Sie den Motor wieder zusammenbauen, gehen Sie sicher, dass jedes Teil absolut sauber ist und verwenden Sie etwas Öl (After-Run Öl ist dafür gut geeignet), um die Teile zu schmieren.
- Achten Sie darauf, dass alle Teile in der richtigen Ausrichtung eingebaut sind, speziell Kolben, Laufbuchse und Pleuel. Siehe hierzu auch die Explosionszeichnung. Das „Schmier-Loch“ des Pleuels muss nach vorne zeigen (in Richtung des Vergasers).
- Bevor Sie den Brennraum einbauen, prüfen Sie genau, dass Sie alle Scheiben eingebaut haben!
- Verwenden Sie einen Inbus Schlüssel um die Schrauben anzuziehen. Schrauben Sie die Schrauben nicht gleich ganz fest, sondern ziehen erst alle Schrauben nur leicht an. Ziehen Sie dann die Schrauben abwechselnd über Kreuz fest an. Seien Sie vorsichtig, dass Sie keine Schrauben überdrehen!

11. Fehlerfibel

PROBLEM	GRUND	LÖSUNG
Motor startet nicht	Glühkerze defekt	- ersetzen Sie die Glühkerze
	Glühkerze funktioniert nicht korrekt	- überprüfen Sie den Zustand der Glühkerze - überprüfen Sie den Glühkerzenstecker
	Motoreinstellung ist zu fett (zu viel Kraftstoff, abgesoffen)	- überprüfen Sie die Vergasereinstellung, wiederholen Sie den Einstellvorgang -lösen Sie die Glühkerze vollständig und drehen Sie den Motor 5 Sek. mit der Startbox durch
	Motoreinstellung ist zu mager (zu wenig Kraftstoff)	- überprüfen Sie die Vergasereinstellung -wiederholen Sie den Einstellvorgang
	Motor bekommt keinen Kraftstoff	-überprüfen Sie die Kraftstoffleitung auf Schäden -überprüfen Sie die Vergasereinstellung
Motor stoppt kurz nachdem der Glühkerzenstecker abgezogen wird	Glühkerze defekt	- ersetzen Sie die Glühkerze
	Schlechter Kraftstoff	- ersetzen Sie den Kraftstoff durch frischen der korrekten Sorte
	Schlechte Vergasereinstellung	- überprüfen Sie die Vergasereinstellung, wiederholen Sie den Einstellvorgang
	Schmutz in Kraftstoffleitung oder Vergaser	- reinigen Sie die Kraftstoffleitung, reinigen und überprüfen Sie den Vergaser
	Kraftstoffleitung beschädigt	- ersetzen Sie die Kraftstoffleitung
	Lockere Glühkerze oder Kühlkörper	- ziehen Sie die Glühkerze oder die Schrauben des Kühlkopfes an
	Luftfilter alt und/oder schmutzig	- reinigen oder ersetzen Sie den Luftfilter
Leistung wird geringer, wenn der Motor seine Betriebstemperatur erreicht oder geht von Zeit zu Zeit aus	Motoreinstellung ist zu mager	- überprüfen Sie die Vergasereinstellung, wiederholen Sie den Einstellvorgang
	Glühkerze ist defekt oder falscher Typ	- ersetzen Sie die Glühkerze durch eine des korrekten Typs
	Motor läuft zu heiß	- Einlaufvorgang ist nicht vollständig abgeschlossen
	Anzahl der Scheiben unter Brennraum nicht korrekt	- überprüfen Sie die Anzahl an Scheiben
Motor bleibt bei hohen U/min hängen, wenn Sie vom Gas gehen	Falsche Vergasereinstellung	- Stellen Sie die Nadel für mittlere Drehzahlen $\frac{1}{4}$ Umdrehung fetter und stellen Sie die Leerlaufdrehzahl neu ein. - Stellen Sie die Leerlaufdrehzahl niedriger
	Falsche Glühkerze (zu heiß)	- Verwenden Sie eine Glühkerze mit einer höheren Nummer. (z. B. wechseln Sie von 5 auf 6)
	Anzahl der Scheiben unter Brennraum nicht korrekt	- überprüfen Sie die Anzahl an Scheiben

Allg. Gewährleistungs- und Reparaturbestimmungen

Produkte der LRP electronic GmbH (nachfolgend „LRP“ genannt) werden nach strengsten Qualitätskriterien gefertigt. Wir gewähren die gesetzliche Gewährleistung auf Produktions- und Materialfehler, die zum Zeitpunkt der Auslieferung des Produkts vorhanden waren. Für gebrauchstypische Verschleißerscheinungen wird nicht gehaftet. Diese Gewährleistung gilt nicht für Mängel, die auf eine unsachgemäße Benutzung, mangelnde Wartung, Fremdeingriff oder mechanische Beschädigung zurückzuführen sind.

Dies liegt unter Anderem vor bei:

- Demontage des Motors seitens des Kunden
- Jegliche Modifikation am Motor seitens des Kunden
- Rost im Motor Staub oder Dreck im Motor
- Defekte am Motor durch Glühkerzendefekte
- Überhitzung
- Kratzer im Motor durch Staub oder Dreck
- Wasser im Kraftstoff
- Falsche Einlaufprozedur
- Defekter Kolben, durch unsachgemäße Blockierung des Kolbens
- Defekter Auslasskanal, durch unsachgemäße Blockierung des Kolbens
- Defekte durch hohe Drehzahlen ohne Motorlast

Bevor Sie dieses Produkt zur Reparatur einsenden, prüfen Sie bitte zunächst alle anderen Komponenten in ihrem Modell und schauen Sie ggf. in der Fehlerfibel des Produktes (sofern vorhanden) nach, um andere Störquellen und Bedienfehler auszuschließen. Sollte das Produkt bei der Überprüfung durch unsere Serviceabteilung keine Fehlfunktion aufweisen, müssen wir Ihnen hierfür die angefallenen Bearbeitungskosten laut Preisliste berechnen.

Mit der Einsendung des Produktes muss der Kunde mitteilen, ob das Produkt in jedem Fall repariert werden soll. Sollte kein Gewährleistungs- oder Garantieanspruch bestehen, erfolgt die Produktüberprüfung und ggf. Reparatur in jedem Falle kostenpflichtig gemäß unserer Preisliste. Ein Gewährleistungs- oder Garantieanspruch kann nur anerkannt werden, sofern eine Kopie des Kaufbelegs beigelegt ist. Auf Ihre ausdrückliche Anforderung erstellen wir einen kostenpflichtigen Kostenvoranschlag. Wenn Sie nach Zusendung des Kostenvoranschlags den Auftrag zur Reparatur erteilen, entfallen die Kostenvoranschlagskosten. An unseren Kostenvoranschlag sind wir zwei Wochen ab Ausstellungsdatum gebunden. Für eine schnelle Abwicklung Ihres Servicefalls legen Sie bitte eine ausführliche Fehlerbeschreibung und ihre Adressdaten der Einsendung bei.

Falls ein zurückgesandtes, defektes Produkt von LRP nicht mehr produziert wird, und wir dieses nicht reparieren können, so erhalten Sie statt dessen ein mindestens gleichwertiges Produkt aus einer der Nachfolgeserien.

Die von LRP angegebenen Werte über Gewicht, Größe oder Sonstiges sind als Richtwert zu verstehen. LRP übernimmt keine formelle Verpflichtung für derartige spezifische Angaben, da sich durch technische Veränderungen, die im Interesse des Produkts vorgenommen werden, andere Werte ergeben können.

LRP-WERKS-SERVICE:

- siehe www.LRP.cc

Technik + Service Hotline:

D: 0900 577 4624 (0900 LRP GMBH)

(0.49€/Minute aus dem dt. Festnetz. Mobilfunkpreise abweichend)

A: 0900 270 313

(0.73€/Minute aus dem öst. Festnetz. Mobilfunkpreise abweichend)

ZR.30 SPEC.4 PULLSTART

ORDER NO. 32811**4.15 HP
33.600 RPM****ENGLISH**LRP electronic GmbH
Hanfriesenstraße 15
73614 Schorndorf
Deutschland**WWW.LRP.CC****Dear customer,**

thank you for your trust in this LRP product. By purchasing a LRP nitro engine, you have chosen a high-performance and highly sophisticated product, which doesn't make any compromise between maximum performance and easy tuneability. We hope you enjoy your new engine.

Please read the following instructions carefully before you start using your LRP ZR.30 Spec.4 Pullstart engine. This user guide contains important notes for the installation, the safety, the use and the maintenance of this product. Thus protecting yourself and avoid damages of the product.

Proceed according to the user guide in order to understand your LRP ZR.30 Spec.4 Pullstart engine better. Please take your time as you will have much more joy with your product if you know it exactly.

This user manual shall be kept in a safe place. If another customer is using this product, this manual has to be handed out together with it.

1. Specification

Engine size	.30 (4.92 ccm)
Bore	19.20mm
Stroke	17.00mm
Number of ports	5 + 1 (5 x transfer, 1 x exhaust)
Main bearing	Precision ball bearing
Crankshaft	14.0mm / 10.0mm bore / SG shaft / Triple Turbo scoop
Crankcase	Black XTEC T6 .30 Heavy-Duty Competition
Piston	Specially lightened, high-silicium alloy
Connecting rod	Knife-edge shaped, extra strong Aluminium
Glow Plug	Standard style, LRP Standard R5 (No. 35051) included
Carburetor	XTEC PowerCarb3 15S-2 with 9mm venturi. Made from lightweight Aluminium.
Power output*	4.15 HP
Max. RPM*	33.600 RPM
Weight	420g
Suitable for	1/8th Offroad Buggies and Truggies

*figures may vary depending on used fuel, muffler and tuning.

2. Fuel

Never use regular gasoline or airplane fuel. Use fresh 2-stroke model car fuel only! We recommend using our line of LRP Energy Power fuels (No. 35712: 25% 1L / No. 35732: 25% 3,5L). For the LRP ZR.30 Spec.4 Pullstart engine, we recommend a fuel with 25% nitro. Never exceed 36% nitro. A higher nitro content will decrease your engine's lifetime.

3. Airfilter

A good airfilter is very important for the life of your engine. Never run without an airfilter, as quick and permanent damage will result! Don't forget to impregnate the airfilter with a suitable oil before usage. Carefully clean the airfilter at least after every tenth tank. Replace the airfilter every 3 litres (~1 gallon) of usage.

We recommend the use of our LRP Hi-Flow 2-Stage oval airfilter (No. 36565) together with our LRP Hi-Flow airfilter oil (No. 36590).

4. Glowplug

Use only standard style glowplugs for this engine. We recommend using our line of high-quality LRP Platinum / Iridium glowplugs (No. 35031 - No. 35061, available as R3 to R6). Check them frequently and never run with worn-out or old glow-plugs since they could damage your engine. They turn dull when your engine was too lean and should be replaced. They should stay bright like chrome. If the glowplugs wear out too fast, an

additional 0.1mm shim between burnroom and liner is recommended. Whenever you have trouble with the engine stalling for no reason, replace the glow-plug first!

TIP: Our LRP team always uses a LRP Platinum / Iridium R5 (No. 35051) plug for the LRP ZR.32 Spec.2 Pullstart engine.

5. Exhaust system

Never run without a pipe since this will cause excessive overheating and may damage your engine. A good pipe has a very huge effect on the performance of a 2-stroke engine. For the LRP ZR.30 Spec.4 Pullstart engine, we recommend using our high-quality LRP Screamer-93 1/8 Off-Road Exhaust System (No. 36255) for maximum performance.

6. Carburetor

The factory settings of the engine are as following and are a good starting point for you, if you are not satisfied with your carburetor settings. Turn in the needles completely (Caution: Do not overtighten them!) and loosen them the required number of turns again:

1. Factory setting

- Main speed needle: **5 turns**
- Mid range needle: **4 1/2 turns**

2. Basic setting after run-in

- Main speed needle: **4 1/4 turns**
- Mid range needle: **3 3/4 turns**

Idle screw (#1):

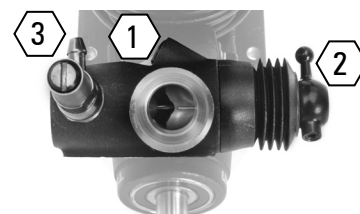
Adjusts the air flow when carburetor is fully closed. Turn CW for higher idle-speed and CCW for lower idle-speed. Should be open approx. 0.5mm.

Mid range needle (#2):

Adjusts the mid/low-speed flow rate of the fuel. Turn CW for leaner and CCW for richer setting.

Main speed needle (#3):

Adjusts the main flow rate of the fuel (when the throttle is opened significantly). Turn CW for leaner and CCW for richer setting.

**7. Run-in**

Proper run-in of the engine is a very important step in ensuring that you get the highest performance and lifetime of your engine. Take your time for proper run-in. Do not use run-in benches, but use your car for run-in. Use the same fuel as you will be using for the life of the engine. Special run-in fuel is not needed. If your engine doesn't start easily you may try loosen the glowplug by 1/2-turn to decompress the engine and try again. Don't forget to tighten the glow-plug again once the engine started!

Procedure:

- Start the engine and set the main-needle very rich, i.e. excessive smoke coming from the muffler. The factory settings are a good starting point.
- Let the engine idle for 2mins first to warm it up. You probably have to raise the idle with the idle screw so your engine does not cut off.
- Now start driving your car for 8 full tanks, it will be slow and sluggish, but this is an important step.
- **ATTENTION:** Do not run the car until the tank is completely empty so that your engine will cut off due to not enough fuel. Do not allow the engine to rev-up too high, run the engine at half speed on the straightaway.
- The engine should not be too cold and not too hot during run-in, 70-90°C (160-200°F) is perfect.
- Let the engine cool down completely after this run-in procedure.

8. Tuning

It never hurts to have the mixture too rich, but NEVER let the mixture get too lean. Always tune from rich to lean. If in doubt, richen it up first! Never try to tune a cold engine, run 2-3 minutes to get the engine up to running temperature before doing any adjustments!

Basic tuning procedure is as follows:

ZR.30 SPEC.4 PULLSTART

ORDER NO. 32811**4.15 HP
33.600 RPM****ENGLISH**LRP electronic GmbH
Hanfriesenstraße 15
73614 Schorndorf
Deutschland**WWW.LRP.CC**

1. Set the engine's idle speed up slightly higher than normal.
2. Start tuning your engine with the settings too rich.
3. Always tune main-speed needle (top-end) first.
4. Tune mid-range needle next.
5. Reset idle speed screw.

Procedure:

1. Set the idle speed so your engine doesn't stall (slightly higher than normal).
2. Go to the track with the main-needle set too rich, there should be heavy smoke coming from the muffler now.
3. Tune the engine by leaning the main-needle 1/8 turn at a time (turn clockwise).
 - Your goal will be that the engine will just reach maximum RPM on the straightaway.
 - Open the main-needle again by an 1/8 turn (turn counter-clockwise) when you have reached that point. This should be the perfect setting for the main-needle. Temperature of 95-105°C (200-225°F).
 - If the main-needle is set too lean, the engine will overheat and will not accelerate smoothly. If this happens, immediately stop the engine and richen the main-needle (counterclockwise) 1/4 turn before a new attempt.
4. Adjust the mid-range needle now. Run 3 full laps, stop the car near you and let it idle for 5secs. „Push off“. It should have slightly richened up (idle rpm gets lower), but still accelerate quickly. If it died before the 5secs, check the following:
 - If the rpm constantly decreases and finally the engine stops, the mid-range needle is too rich.
 - If the idle-speed increases during idle, the mid-range needle is too lean.
5. You may have to re-adjust the idle-speed now. If it idles too high, the clutch may not release completely and you will lose „snap“ off the corners. If it idles too low, it may stall at the start, or at the end of the straightaway when you release the throttle.

Ways to measure the engine temperature:

- Temperature gauge method (recommended): Pull in quickly and immediately take a temperature reading. Place the gauge directly over the engine pointed at the glow plug.
- Spit method: Pull in quickly and immediately put some spit on the engine's head. The spittle should just slowly boil off (2-3secs). It should not dance around as if it were on a hot griddle, nor should it lay there and steam.

9. After run

Use after-run oil to keep everything lubricated after you have finished your day. After-run oil helps for an easy start the next time and protects your internals against rust. Use only „after-run oil“ specially formulated for R/C engines. Do not use silicone shock oil or similar as they will seriously harm your engine. We recommend to use our LRP After-Run oil (No. 37910), which you should use regularly after using your engine.

Procedure:

First let the tank run completely empty at idle until it runs out of fuel (try re-starting it several times), next put a few drops down the open carburetor and a few drops down the glow plug hole. Spin the engine over several times so the oil spreads evenly inside the engine.

10. Maintenance

Treat your engine with care and check it frequently. Due to the extremely high RPM this engine produces, any fault can cause serious damage. All moving parts inside the engine are subject to wear, you must know if a piston/liner/conrod has worn out and if they need to be replaced. If you replace one part, please check if everything else is still in good shape at the same time. If you only change one part and other parts are in bad shape, there's the possibility that there will be a new failure soon!

Some important matters:

- Clean the outside of the engine properly before you open it. Any dust or dirt which gets into the engine could make considerable damage.
- Check the conrod frequently. If you want to replace the conrod, be sure the big end of your crankshaft is still round and at a good size. If not, also replace the crankshaft.
- When you start putting your engine back together, make sure that each part is totally clean before installation and please use some oil (after-run is suited well) to lubricate everything.
- Be careful that each part has its correct direction, especially piston/liner/conrod. Please also check the explosion drawing. The lubrication hole in the conrod should be facing to the front (direction to the carburetor).
- Before you install the combustion chamber, please doublecheck that you installed

all head shims.

- Use a hex wrench to install the screws. When you start to feel resistance, stop turning the screw. Repeat this for each screw, use the star-technique to tighten all the screws completely. Do not overtighten them!

11. Trouble shooting guide

PROBLEM	REASON	SOLUTION
Engine does not start	Glow plug defective	- replace glow plug
	Glow plug does not work properly	- check the condition of the glow plug - check the glow plug igniter
	Engine is set too rich (too much fuel, hits back)	- check carburetor settings, repeat tuning procedure - unscrew the glow plug completely and use startbox for 5sec
	Engine is too lean (too little fuel, does not start)	- check carburetor setting, repeat tuning procedure
	Engine doesn't suck in the fuel	- check the fuel line for possible damage - check the carburetor setting
Engine stops after a short time after glow plug igniter has been disconnected	Glow plug defective	- replace glow plug
	Bad fuel	- replace fuel by fresh and correct type of fuel
	Bad carburetor setting	- check the carburetor setting, repeat tuning procedure
	Dirt in fuel line or carburetor	- clean fuel line, clean & check carburetor
	Fuel line damaged	- replace fuel line
	Loose glow plug or cooling head	- tighten glow plug and/or cooling head
	Air filter old or dirty	- clean or replace air filter
Performance decreases after reaching operating temperature or engine stalls from time to time	Engine is set too lean	- check the carburetor setting, repeat tuning procedure
	Glow plug defective or wrong type	- replace the glow plug by a correct type
	Engine runs too hot	- run-in process is not completed
	Shims under comb. chamber wrong	- check number of shims
Engine still keeps running at high RPM for a moment when you release the throttle	Bad carburetor setting	- open mid-range needle 1/4 turn at a time and re-adjust idle-speed - set idle speed lower
	Glow plug, wrong type (too hot)	- use glow plug with higher number (e.g. go from 5 to 6)
	Shims under combustion chamber wrong	- check number of shims

Repair procedures / limited warranty

All products from LRP electronic GmbH (hereinafter called "LRP") are manufactured according to the highest quality standards. LRP guarantees this product to be free from defects in materials or workmanship for 90 days (non-european countris only) from the original date of purchase verified by sales receipt. This limited warranty doesn't cover defects, which are a result of misuse, improper maintenance, outside interference or mechanical damage. This applies among other things on:

This applies among other things on:

- Engine disassembly by customer
- Any modification of the engine done by the customer
- Rust inside the engine
- Dust or dirt inside the engine
- Damaged engine due to glow plug failure
- Overheating
- Scratches inside the engine caused by dirt or dust
- Water in fuel
- Wrong break-in procedure
- Damaged piston due to piston stop devices
- Damaged cylinder exhaust port due to piston stop devices
- Breakages at high rpm without engine load

To eliminate all other possibilities or improper handling, first check all other components in your model and the trouble shooting guide, if available, before you send in this product for repair. If products are sent in for repair, which do operate perfectly, we have to charge a service fee according to our pricelist.

With sending in this product, the customer has to advise LRP if the product should be repaired in either case. If there is neither a warranty nor guarantee claim, the inspection of the product and the repairs, if necessary, in either case will be charged with a fee at the customers expense according to our price list. A proof of purchase including date of purchase needs to be included. Otherwise, no warranty can be granted. For quick repair- and return service, add your address and detailed description of the malfunction.

If LRP no longer manufactures a returned defective product and we are unable to service it, we shall provide you with a product that has at least the same value from one of the successor series.

The specifications like weight, size and others should be seen as guide values. Due to ongoing technical improvements, which are done in the interest of the product, LRP does not take any responsibility for the accuracy of these specs.

LRP-Distributor-Service:

- check www.LRP.cc

ZR.30 SPEC.4 PULLSTART

RÉFÉRENCE 32811**4.15 CV
33.600 TOURS/MN****FRANÇAIS**LRP electronic GmbH
Hanfriesenstraße 15
73614 Schorndorf
Deutschland**WWW.LRP.CC****Cher client,**

merci d'avoir placé votre confiance dans ce produit LRP. En achetant cet engin thermique vous avez choisi un moteur-fusée de haute performance, qui n'accepte pas de compromis au niveau de la performance et de l'ajustement. Nous vous souhaitons beaucoup de plaisir avec ce nouveau moteur.

Veillez lire attentivement les instructions suivantes avant de commencer à utiliser votre ZR.30 Spec.4 Pullstart de LRP pour la première fois. Ce guide contient des informations importantes pour le montage, la sécurité, l'utilisation et l'entretien de cet engin. Ainsi, vous vous protégez vous-même et évitez d'endommager votre appareil.

Procédez comme les instructions l'indiquent afin de mieux comprendre votre moteur ZR.30 Spec.4 Pullstart de LRP. Prenez votre temps, s.v.p., pour bien comprendre le fonctionnement de ce moteur et ainsi utiliser tout son potentiel.

Cette notice d'utilisation doit être gardée dans un endroit sûr. Si un autre client utilise ce produit, le manuel doit être remis avec ce dernier.

1. Détails techniques

Cylindrée	.30 (4.92 ccm)
Diamètre	19.20mm
Course	17.00mm
Lumières	5 + 1 (5 x circulation, 1 x sortie)
Roulement à billes arrière	Precision ball bearing
Vilebrequin	14.0mm / 10.0mm bore / SG shaft / Triple Turbo scoop
Carter	XTEC T6 .30 noir, extrêmement résistant aux compétitions
Piston	Alliage spécial au silicium léger
Bielle	Aluminium très résistant
Bougie	Standard style, LRP Standard R5 (réf. 35051) incluse
Carburateur	XTEC PowerCarb3 15S-2 with 9mm venturi. Made from lightweight Aluminium.
Puissance max.*	4.15 CV
Tours/mn max.*	33.600 TPM
Poids	420g
Approprié à	Buggy et Truggy tout terrain à l'échelle 1:8

* Les données indiquées dépendent du carburant, du système d'échappement et de l'ajustement utilisé.

2. Carburant

Ne jamais utiliser le carburant des postes d'essence ou celui des modèles réduits aériens. Veuillez utiliser seulement du nouveau carburant pour les modèles réduits à deux temps, s.v.p. Nous vous conseillons un de nos carburants haut de gamme Energy Fuel de LRP (réf. 35712: 25% 1 litre, réf. 35732: 25% 3,5 litre). Pour le moteur ZR.30 Spec.4 Pullstart de LRP vous devriez utiliser un carburant à teneur en méthane nitro de 25%. Mais, veillez à ne jamais dépasser les 36%. Car, plus la teneur en méthane nitro est élevée, plus la durée de vie de votre moteur est courte!

3. Filtre à air

La durée de vie de votre moteur dépend aussi de la qualité du filtre à air. Ne jamais laisser aller le moteur sans un filtre à air, car cela provoquera tout de suite des dégâts importants. Et veillez aussi à ne pas oublier d'imprégner le filtre à air d'une huile appropriée avant de l'utiliser. Veuillez nettoyer le filtre à air après tous les 10 pleins au plus tard. Il est nécessaire de remplacer le filtre à air après avoir consommé 3 litres.

Nous vous conseillons le filtre à air 'Highflow 2-Stage Oval' de LRP (réf. 36565) en combinaison avec l'huile pour filtre à air 'Hi-Flow' de LRP (réf. 36590).

4. Bougie

Use only standard style glowplugs for this engine. Nous vous conseillons nos bougies haut de gamme en Platine/Iridium de l'équipe d'usine de LRP (réf. 35031, la R3 - réf. 35061 et R6). Veuillez vérifier ces bougies régulièrement et veillez à ne jamais mettre en action le moteur avec une bougie usée ou vieille, car celle-ci pourrait endommager l'engin. Si le moteur n'a pas assez de carburant à sa disposition, l'hélice de la bougie devient matte. Et c'est au plus tard maintenant, qu'il faut la remplacer. L'hélice d'une bougie normale doit être brillante comme du chrome. Si les bougies sont trop vite usées, il faudrait mettre une rondelle supplémentaire de 0.1 mm sous la chambre de combustion. Si jamais le moteur s'éteignait sans raison, vous devriez remplacer d'abord la bougie!

Conseil: L'équipe de LRP utilise toujours une bougie en Platine/Iridium R5 (réf. 35051) pour le moteur ZR.30 Spec.4 Pullstart de LRP.

5. Système d'échappement

N'utilisez jamais le moteur sans le résonateur, car cela provoquera une surchauffe de l'engin qui l'endommagerait. Un bon résonateur a une grande influence sur le comportement du moteur et la performance d'un moteur à deux temps. Pour le ZR.30 Spec.4 Pullstart nous vous conseillons notre système d'échappement haut de gamme 'Screamer-93 Off-Road' de LRP (réf. 36255) pour la meilleure performance possible.

6. Carburateur

La configuration d'usine est un bon point de départ, si vous n'êtes pas content de la performance de votre carburateur. Visser complètement les aiguilles (veillez à ne pas forcer l'aiguille) et ensuite dévisser les aiguilles selon les indications suivantes:

1. Factory setting

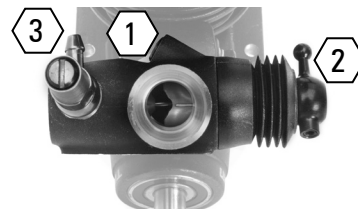
- Main speed needle: **5 turns**
- Mid range needle: **4 1/2 turns**

2. Basic setting after run-in

- Main speed needle: **4 1/4 turns**
- Mid range needle: **3 3/4 turns**

Vis du ralenti (#1):

Définit la quantité d'air quand le carburateur est fermé et sert en tant que butée mécanique pour la vanne de gaz. Faire des rotations dans le sens d'horloge pour arriver à une vitesse de rotation plus haute du ralenti et faire des rotations contre le sens d'horloge pour une vitesse de rotation plus faible. Le carburateur devrait être ouvert de 0.5 mm à la position du neutre du servo des gaz.

**L'aiguille pour une plage de vitesse de rotation moyenne (#2):**

Définit la quantité de carburant aux vitesses de rotation basses et moyennes. Visser à droite pour une quantité plus faible ou visser à gauche pour une quantité plus élevée.

L'aiguille du gicleur principal (#3):

Définit le flux du carburant (si le carburateur est largement ouvert). Visser dans la même direction comme en haut, chez #2.

7. Phase de rodage

Un bon rodage assure une performance maximale ainsi qu'une longévité élevée de votre moteur. Veuillez prendre du temps et surtout, ne précipitez rien, s.v.p. N'utilisez pas de banc de rodage, mais faites rouler le modèle avec le moteur monté. Utiliser le même carburant, que celui que vous allez utiliser pendant la future mise en action normale du modèle. Il n'est pas nécessaire d'utiliser un carburant spécial pour le rodage. Si votre engin ne démarre pas facilement, vous pouvez dévisser la bougie d'un demi tour, pour diminuer la compression du moteur. Mais n'oubliez pas de visser de nouveau la bougie, après la mise en action du moteur!

Démarche:

- Faire démarrer le moteur tout en mettant l'aiguille du gicleur principal en position de quantité riche (il faut absolument qu'il sorte beaucoup de fumée de l'échappement). Le réglage de base est un bon point de départ.
- Faire marcher le moteur pendant 2 minutes en marche à vide, pour chauffer le moteur. Afin d'éviter le moteur de s'éteindre, il peut être nécessaire d'augmenter la vitesse de rotation du ralenti à l'aide de la vis du ralenti.

ZR.30 SPEC.4 PULLSTART

RÉFÉRENCE 32811

4.15 CV

33.600 TOURS/MN

FRANÇAIS

LRP electronic GmbH
Hanfriesenstraße 15
73614 Schorndorf
Deutschland

WWW.LRP.CC

- Pilotez votre voiture pendant 8 pleins complets. Elle sera lente et pataude, mais c'est une étape importante.
- **ATTENTION:** Ne pas piloter la voiture jusqu'à que le réservoir soit vide, pour éviter de faire caler le moteur en panne sèche. Ne pas faire tourner le moteur trop vite, n'accélérez pas au maximum dans la ligne droite.
- a température moteur ne doit être ni trop basse, ni trop élevée. La température idéale au cours du rodage se situe entre 70 et 90°C.
- Laissez le moteur refroidir entièrement après la phase de rodage.

8. Réglage

Un réglage trop riche ne va pas endommager votre moteur. Cependant, veillez à ne jamais utiliser un réglage trop faible. Commencez donc toujours avec un réglage riche et ensuite faites le réglage un peu plus faible. Ne régler jamais un moteur froid, il faut toujours faire marcher le moteur pendant 2 ou 3 minutes, avant de procéder au réglage.

La procédure du réglage normal est la suivante:

1. Régler la vitesse de rotation du ralenti un peu plus élevé que le niveau normal.
2. Commencer avec un réglage riche du moteur.
3. D'abord ajuster l'aiguille du gicleur principal.
4. Ensuite ajuster l'aiguille à la vitesse de rotation moyenne.
5. Remettre la vitesse de rotation du ralenti à la position normale.

Démarche:

1. Régler le ralenti de manière que le moteur ne s'éteint pas (un peu plus élevé que normal)
2. Rouler toujours avec un réglage riche de l'aiguille du gicleur principal (il faut qu'il sorte beaucoup de fumée par l'échappement!)
3. Visser l'aiguille du gicleur principal dans le sens d'horloge à petit pas (1/8 tour), pour arriver à un réglage plus faible du moteur
 - Le but est que le moteur arrive à la vitesse de rotation maximale en ligne droite.
 - Dévisser de nouveau l'aiguille du gicleur principal d'un 1/8 tour au moment où vous êtes arrivé à ce point. Cela devrait être le réglage parfait pour l'aiguille du gicleur principal. La température du moteur se trouve entre 95° et 105°C.
 - Si l'aiguille du gicleur principal est réglée trop faible, le moteur chauffe et il ne va pas accélérer de manière efficace. En ce cas là, il faut tout de suite arrêter et dévisser l'aiguille du gicleur principal d'un 1/4 tour.
4. Régler l'aiguille pour les vitesses de rotation moyennes. Ensuite faire 3 fois le parcours et ensuite arrêter le modèle près de chez vous; faire attendre le modèle pendant 5 secondes au ralenti et puis accélérer à fond. Le moteur devrait faire sortir un peu plus de gaz et d'huile (la vitesse de rotation du ralenti diminue), mais il devrait quand même bien accélérer. Si jamais le moteur s'éteint pendant les 5 secondes, il faut vérifier le suivant:
 - Si les rotations du moteur deviennent de plus en plus faibles et le moteur s'éteint finalement, l'aiguille est réglée encore trop riche pour la vitesse de rotation moyenne.
 - Si la rotation de vitesse du ralenti augmente ou si le moteur sonne sur un niveau de vitesse de rotation élevé, l'aiguille est réglée trop faible.
5. Peut-être il vous faut régler de nouveau la vitesse de rotation du ralenti. Si le ralenti est trop haut, l'embrayage ne coupe pas proprement et vous perdez de l'accélération dans les virages. Si le ralenti est trop bas, il peut arriver que le moteur s'éteint au départ ou à la fin de la ligne droite (quand on ralentit).

Prendre la température du moteur

- Thermomètre infrarouge (conseillé): Prenez la température directement après avoir fini de rouler. Poser le thermomètre audessus du moteur et prenez la température directement de l'ouverture de la bougie.
- Méthode de salive: Mettre un peu de salive sur la culasse après avoir fini de rouler. La salive devrait 'bouillir' et disparaître après 2 ou 3 secondes. Elle ne doit ni „danser“ comme dans une poêle, ni simplement s'évaporer.

9. Après avoir fini de rouler

Utiliser une huile spéciale après courses pour l'entretien du moteur. L'huile 'After-Run' va aider la prochaine mise en action et protège le moteur de la rouille. Veuillez utiliser seulement de l'huile produite spécialement pour les moteurs R/C, s.v.p. Il ne faut pas utiliser de l'huile de silicone ou pareil, car cela va nuire à votre moteur. Nous vous conseillons l'huile 'After-Run' de LRP (réf. 37910), que vous devriez utiliser régulièrement après les courses.

Procédure:

Vider complètement le réservoir au ralenti jusqu'à ce qu'il n'y ait plus de carburant (essayez à plusieurs reprises de démarrer le moteur). Ensuite mettre quelques gouttes de l'huile 'After-Run' sur le carburateur ouvert et dans l'ouverture de bougie de la culasse. Faire s'emballer le moteur pendant 5 secondes. Et voilà, c'est fait.

10. Maintenance

Traiter le moteur avec précaution tout en entretenant régulièrement l'engin. À cause des vitesses de rotation extrêmement élevées, tout problème peut nuire gravement à ce moteur. Toutes les pièces mobiles dans l'intérieur du moteur sont exposées à l'usure. Il faut donc veiller s'il y a une usure de piston, de buse ou de bielle et s'il faut les remplacer. Si vous remplacez une pièce, veuillez vérifier aussi si les autres pièces sont en bon état. La buse et le piston doivent toujours être remplacés en même temps.

Quelques informations importantes:

- Nettoyer soigneusement le moteur à l'extérieur, avant de l'ouvrir. Tout élément de poussière ou de saleté peut causer des dégâts dans l'intérieur du moteur.
- Vérifier régulièrement la bielle. Si vous voulez la remplacer, vérifier à ce que le pivot du vilebrequin est bien rond et en bon état. Si non, il faut aussi remplacer le vilebrequin.
- Si vous remontez le moteur, vérifier que toute pièce est bien propre et utilisez un peu d'huile pour graisser les pièces (l'huile 'After-Run' est très bien approprié).
- Veillez, à ce que toutes les pièces sont montés dans la bonne direction. Cela est particulièrement important pour les pistons, la buse et la bielle. L'image avec la vue éclatée pourra vous aider. Le trou de graisse de la bielle doit montrer en avant (en direction du carburateur).
- Avant de monter la chambre de combustion, vérifiez soigneusement, s.v.p., à ce que toutes les rondelles etc. soient montées de bonne manière!
- Utiliser une clé Allen pour visser les vis. D'abord, vissez les légèrement dans leur position, ensuite serrer les vis en quinconce et veillez à ne pas forcer une de ces vis!

12. Guide de dépannage

PROBLÈME	CAUSES POSSIBLES	SOLUTION
Moteur ne démarre pas	Bougie en panne	- Remplacer la bougie
	Bougie ne fonctionne pas bien	- Vérifier l'état de la bougie - Vérifier l'allumeur de bougie
	Réglage du moteur est trop riche (il y a trop de carburant)	- Vérifier l'ajustement du carburateur, répéter la procédure de l'ajustement - Enlever complètement la bougie et faire marcher à fond le moteur pendant 5 secondes sur le banc de démarrage
	Réglage du moteur est trop faible (il n'y a pas assez de carburant)	- Vérifier l'ajustement du carburateur - Répéter la procédure de l'ajustement
	Il n'y a pas de carburant dans le moteur	- Vérifier la conduite du carburant - Vérifier l'ajustement du carburant
Moteur s'éteint peu après que l'allumeur de bougie a été enlevé	Bougie en panne	- Remplacer la bougie
	Qualité mauvaise du carburant	- Remplacer le carburant par un carburant frais et conseillé
	Mauvais réglage du carburateur	- Vérifier le réglage du carburateur, répéter la procédure du réglage
	Il y a de la saleté dans la conduite du carburant ou dans le carburateur	- Nettoyer la conduite du carburant et vérifier le carburateur
	Conduite du carburant en panne	- Remplacer la conduite du carburant
	Bougie ou culasse desserrée	- Serrer la bougie ou visser la culasse
	Filtre à air vieux ou salissant	- Nettoyer ou remplacer le filtre à air
La performance diminue au moment où le moteur arrive à la température de service, ou il s'éteint	Réglage du moteur est trop faible	- Vérifier l'ajustement du carburateur, répéter la procédure de l'ajustement
	Bougie en panne ou mauvais type de bougie	- Remplacer la bougie par une bougie conseillée
	Le moteur chauffe trop	- Le rodage n'a pas été achevé complètement
	Le nombre de rondelle sous la chambre de combustion n'est pas correct	- Vérifier le nombre des rondelles
Moteur s'accroche quand la vitesse de rotation est élevée, si vous n'appuyez plus sur le gaz	Mauvais réglage du carburateur	- Régler l'aiguille pour les vitesses de rotation moyenne d'un 1/4 tour plus riche, et régler de nouveau le nombre de la vitesse de rotation au ralenti - Régler plus bas le nombre de la vitesse de rotation au ralenti
	Mauvaise bougie (trop chauffée)	- Utiliser une bougie avec un numéro plus haut (changer le 5 par le 6)
	Le nombre de rondelles sous la chambre de combustion n'est pas correct.	- Vérifier le nombre des rondelles sous la chambre de combustion

Réparation / Garantie limitée

Les produits de la société LRP electronic GmbH (abrégié „LRP“ plus bas) sont fabriqués selon des critères de qualité stricts. Nous accordons la garantie légale concernant les vices de fabrication et de matériaux existants au moment de la livraison du produit. La garantie ne couvre pas l'usure normale. Cette garantie ne s'applique pas aux défauts dus à un usage non conforme, un entretien incorrect, une intervention externe ou un endommagement mécanique.

Ceci est entre autre le cas si:

- démontage du moteur par le client
- toute modification du moteur par le client
- présence de rouille dans le moteur
- présence de poussières ou saletés dans le moteur
- panne du moteur causée par une bougie défectueuse
- surchauffe
- rayure dans le moteur causée par des poussières ou saletés
- présence d'eau dans le carburant
- rodage incorrect
- piston défectueux, blocage incorrect du piston
- canal d'échappement défectueux, blocage incorrect du piston
- panne causée par des régimes élevés sans charge moteur

Avant d'envoyer ce produit en réparation, veuillez d'abord contrôler tous les autres composants de votre modèle et consulter le guide de dépannage de votre produit (si disponible), afin d'exclure les autres sources de dérangement et erreurs de commande. Si le produit est exempt de défaut lors de l'inspection par notre S.A.V., nous devons vous facturer les frais de travail occasionnés selon notre liste de prix.

Lors de l'envoi du produit, le client doit communiquer si le produit doit être réparé dans tous les cas. Si le produit n'est plus couvert par la garantie, l'inspection et éventuellement la réparation seront facturées conformément à notre liste de prix. Les droits de garantie peuvent uniquement être reconnus si une copie du bon d'achat est jointe au produit envoyé. Sur votre demande explicite, nous pouvons vous établir un devis payant. Les frais de devis seront déduits si vous nous donnez l'ordre de réparation après l'envoi du devis. Notre devis nous engage pendant deux semaines à partir de sa date de rédaction. Afin de faciliter l'exécution de votre réparation, veuillez joindre une description détaillée de la panne ainsi que vos coordonnées.

Si un produit défectueux renvoyé n'est plus fabriqué par LRP et qu'il n'est plus possible de le réparer, vous recevrez un produit de caractéristiques au moins identiques d'une des séries suivantes.

Les données telles que poids, taille ou autres sont indiquées par LRP à titre indicatif. LRP se dégage de tout engagement formel concernant ce type de données spécifiques, car celles-ci peuvent être modifiées dans le cadre d'améliorations techniques du produit.

Service d'usine LRP:

- voir www.lrp.cc

ZR.30 SPEC.4 PULLSTART

CÓDIGO 32811**4.15 HP
33.600 RPM****ESPAÑOL**LRP electronic GmbH
Hanfriesenstraße 15
73614 Schorndorf
Deutschland**WWW.LRP.CC****Estimado Cliente,**

gracias por elegir este producto LRP. Con la compra de este motor de explosión LRP ha adquirido un motor de altas prestaciones, el cual dispone de las mejores características en términos de rendimiento y facilidad de ajuste. Esperamos que disfrute al máximo de su nuevo motor.

Por favor, lea detenidamente el manual de instrucciones antes de utilizar por primera vez su motor LRP ZR.30 Spec.4 Pullstart. Este manual contiene información importante sobre el montaje, la seguridad, el uso y el mantenimiento del producto. De esta manera evitará posibles daños personales y en el propio producto.

Proceda de acuerdo con el manual de instrucciones para conocer y entender correctamente su motor ZR.30 Spec.4 Pullstart. Tómese el tiempo necesario para ello, ya que así podrá disfrutar posteriormente mucho más de su motor.

Este manual de instrucciones debe guardarlo en un lugar seguro. Si otro cliente está utilizando este producto, éste debe tener este manual incluido.

1. Datos técnicos

Cilindrada	.30 (4.92 ccm)
Diámetro	19.20mm
Carrera	17.00mm
Número de puertos	5 + 1 (5 x Transfer, 1 x Escape)
Rodamiento principal	Precision ball bearing
Cigüeñal	14.0mm / 10.0mm bore / SG shaft / Triple Turbo scoop
Cárter	XTEC T6 .30 extra-resistente competición negro
Pistón	Especialmente ligero, aleación con alto contenido en silicio
Biela	Biela de aluminio de alta resistencia con cuerpo perfilado
Bujía	Bujía R5 Standard (No. 35051) incluida
Carburador	XTEC PowerCarb3 15S-2 with 9mm venturi. Made from lightweight Aluminium.
Potencia*	4.15 HP
RPM*	33.600 RPM
Peso	420g
Apropiado para	1/8th Offroad Buggys y Truggys

*Los valores pueden variar según combustible, resonante y ajustes

2. Combustible

¡Nunca utilice combustible de la gasolinera ni combustible para aviones! Utilice solo combustible para motores de dos tiempos RC. Le recomendamos utilizar nuestro combustible LRP Energy Power (No. 35712: 25% 1L / No. 35732: 25% 3,5L). Para el ZR.30 Spec.4 Pullstart de LRP debe utilizar un combustible con un contenido en nitrometano del 25%. Nunca debe sobrepasar el 36%.

¡Cuanto mayor sea el contenido en nitrometano, más corta será la vida útil de su motor de explosión!

3. Filtro de Aire

Es muy importante la utilización de un buen filtro de aire para mejorar la vida útil de su motor. Nunca ponga en funcionamiento el motor sin un filtro de aire adecuado, ya que provocaría daños permanentes de forma inmediata. No olvide empapar el filtro de aire con un aceite adecuado antes de su uso. Limpie el filtro de aire como máximo después de haber llenado diez veces el depósito. Cambie el filtro de aire cada 3 litros.

Le recomendamos el uso de nuestro filtro de aire 21-32 oval doble (No. 36565) en combinación con el aceite filtro de aire 60ml (No. 36590).

4. Bujías

Use only standard style glowplugs for this engine. Le recomendamos nuestras bujías de Platino / Iridio de alta calidad (No. 35031 - No. 35061, disponibles como R3 - R6).

Compruébelas con frecuencia y nunca utilice el motor con una bujía gastada o vieja, ya que podría averiar el motor. Con un motor con poca entrada de combustible (pobre) los filamentos se volverán mate. Deberá sustituir la bujía. Los filamentos de una bujía deben permanecer brillantes como el cromo. Si hay un desgaste excesivo, debe colocar bajo el culatín una arandela de ajuste de 1mm de grosor. Si alguna vez tiene problemas con que el motor se cale y sin motivo alguno, lo primero que debe cambiar es la bujía.

CONSEJO: Nuestro Team LRP utiliza en el motor ZR.30 Spec.4 Pullstart de LRP la bujía Platino / Iridio R5 (No. 35051).

5. Resonante

Nunca pilote sin resonante, ya que esto produce un sobrecalentamiento del motor y puede provocar la avería del mismo. Un buen resonante tiene una gran influencia sobre las características de funcionamiento y prestaciones de un motor de explosión de dos tiempos. Para el motor ZR.30 Spec.4 Pullstart de LRP le recomendamos el uso de nuestro resonante Offroad Screamer-93 (No. 36255) para así obtener las mejores prestaciones.

6. Carburador

Los ajustes de fábrica son un buen punto de partida si no está satisfecho con el ajuste del carburador. Apriete completamente las agujas (Precaución: No las apriete en exceso) y a continuación suelte el número de vueltas abajo indicadas.

1. Factory setting

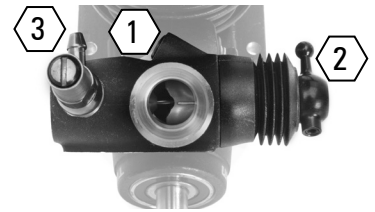
- Main speed needle: **5 turns**
- Mid range needle: **4 1/2 turns**

2. Basic setting after run-in

- Main speed needle: **4 1/4 turns**
- Mid range needle: **3 3/4 turns**

Tornillo de ralentí (#1):

Determina la cantidad de aire con el acelerador cerrado y actúa como tope mecánico para la válvula de gas. Gírelo hacia la derecha para aumentar el ralentí y hacia la izquierda para disminuirlo. El carburador debe estar abierto 0,5mm aprox. en la posición neutra del servo.

**Aguja de baja (#2):**

Determina el flujo de combustible a velocidades medias y bajas. Gírelo hacia la derecha para un ajuste más pobre y hacia la izquierda para un ajuste más rico.

Aguja de alta (#3):

Determina el flujo de combustible principal (cuando el acelerador está muy abierto). Las direcciones de giro corresponden con el #2.

8. Rodaje

El rodaje adecuado de su motor es un paso muy importante para asegurarse de que obtiene el máximo rendimiento y durabilidad. Tómese el tiempo necesario y no se apresure. No utilice una bancada para prueba de motores y pruebe el motor directamente en el coche. Utilice el mismo combustible que vaya a utilizar más tarde en el motor. No es necesario utilizar un combustible especial para rodaje. Si el motor no arranca con facilidad, puede desenroscar la bujía 1/2 vuelta para reducir la compresión del motor. ¡Pero no se olvide de volver a apretar la bujía una vez el motor se ha puesto en marcha!

Procedimiento:

- Arranque el motor y abra la aguja de alta para que la mezcla sea rica (debe salir mucho humo del resonante). El ajuste inicial es un buen punto de partida.
- Deje el motor en ralentí durante 2 minutos para calentarlo. Si es necesario aumente el ralentí con el tornillo de ralentí para que el motor no se cale.
- Haga el rodaje con 8 depósitos completos, el coche será lento y apático. Esto es normal e importante.
- **ATENCIÓN:** No haga funcionar el coche hasta que el depósito esté completamente vacío, de manera que su motor se detendrá por la falta de combustible. No lleve el motor a revoluciones elevadas, mantenga una velocidad media en las rectas.
- El motor no debe estar ni demasiado frío ni demasiado caliente durante el rodaje, la temperatura ideal oscila entre 70-90°C.
- Espere a que el motor se enfríe completamente después de este procedimiento de rodaje.

9. Ajustes

Una mezcla demasiado rica no daña el motor. Sin embargo, asegúrese de que NUNCA utilice una mezcla demasiado pobre. Por lo tanto, empiece con un ajuste rico de motor y después haga una mezcla un poco más pobre. Nunca intente ajustar un motor frío, téngalo en funcionamiento durante al menos 2-3 minutos antes de realizar cualquier ajuste.

El proceso normal de ajuste es el siguiente:

1. Ponga el ralentí un poco más alto de lo normal.
2. Empiece ajustando el motor con una mezcla rica.
3. Ajuste primero la aguja de alta.
4. A continuación ajuste el tornillo de baja del carburador.
5. Ajuste de nuevo el ralentí correctamente.

Procedimiento:

1. Ajuste el ralentí de tal forma que el motor no se cale (levemente subido).
2. Empiece a rodar el coche con la aguja de alta ajustada en una mezcla rica (debe salir mucho humo del resonante).
3. Gire la aguja de alta hacia la derecha en pequeños segmentos (1/8 de vuelta), para hacer más pobre la mezcla del motor.
 - Su objetivo es asegurar que el motor alcance las máximas rpm en recta.
 - Cuando haya llegado a ese punto abra la aguja de alta con 1/8 de vuelta. Ese debería ser el ajuste perfecto para la aguja de alta. Temperatura motor entre 95-105°C.
 - En el caso de que la aguja de alta haya sido ajustada demasiado pobre, el motor se sobrecalentará y no acelerará de forma suave. En el caso de que esto ocurriese, deténgase y abra la aguja de alta 1/4 de vuelta.
4. Ajuste ahora la aguja de baja para rpm medias. Ruede tres vueltas completas con su coche y detenga el coche a su lado, déjelo en ralentí y abra el gas al máximo. La mezcla debería haberse enriquecido (las rpm disminuyen), pero se acelerará rápidamente. Si el motor se cala durante los 5 segundos, pruebe lo siguiente:
 - Si las rpm disminuyen constantemente y el motor finalmente se detiene, la aguja de baja está demasiado enriquecida.
 - Si la velocidad del ralentí aumenta durante el ralentí, la mezcla es muy pobre.
5. Es posible que tenga que reajustar el ralentí. Si el ralentí es demasiado alto, el embrague puede que no se suelte completamente y por lo tanto perderá aceleración en las curvas. Si el ralentí es demasiado bajo, es posible que el motor se cale al principio o al final de las curvas (cuando quite el gatillo de aceleración).

Formas para medir la temperatura del motor:

- Termómetro infrarrojo (recomendado): Mida la temperatura después de rodar. Ponga el termómetro directamente sobre el motor y mídala sobre la abertura de la bujía.
- Método de la saliva: Ponga un poco de saliva en la culata después de rodar. La saliva debe hervir durante 2-3 segundos y no debe evaporarse excesivamente rápido.

10. Después de su utilización

Utilice aceite After Run para mantener el motor lubricado una vez deje de utilizar su modelo. El aceite After-Run le ayudará la próxima vez que encienda el motor y lo protegerá contra el óxido. Utilice solo aceite After-Run específico para motores RC. No utilice aceites de silicona o similares, ya que pueden dañar gravemente su motor. Le recomendamos utilizar nuestro aceite After-Run (No. 37910), el cual debe aplicar regularmente después de utilizar su coche.

Procedimiento:

Consuma el depósito de combustible en ralentí hasta vaciarlo completamente (pruebe arrancándolo varias veces). A continuación ponga un par de gotas de aceite After-Run en el carburador abierto y un par más en la abertura de la bujía. Pruebe el motor durante 5 segundos en la caja de arranque y listo.

11. Mantenimiento

Cuide su motor y realice a menudo un correcto mantenimiento. Debido a las altas rpm que genera este motor, cualquier problema puede causar daños muy serios. Todas las piezas internas del motor sufren desgaste, de tal modo que si un pistón/biela/cilindro está desgastado, debe ser sustituido. Si sustituye una pieza, compruebe si el resto de piezas están en buen estado. Si solo cambia una pieza y existen otras que están en malas condiciones, existe la posibilidad de que pronto se produzca un fallo de nuevo. El pistón y el cilindro siempre deben cambiarse conjuntamente.

Puntos importantes a tener en cuenta:

- Antes de abrir el motor límpielo adecuadamente por fuera. Cualquier resto de polvo o suciedad que entre en el motor podría dañarlo considerablemente.

- Compruebe la biela con regularidad. Si quiere reemplazar la biela, compruebe que la muñequilla del cigüeñal todavía es redonda y tiene el tamaño correcto. Si no es así, reemplace el cigüeñal.
- Cuando vuelva a montar de nuevo el motor, asegúrese de que cada parte está totalmente limpia antes de su instalación y aplique un poco de aceite (aceite After-Run está especialmente pensado para ello) para lubricar las piezas.
- Tenga en cuenta la dirección de montaje de cada una de las piezas, especialmente del pistón/cilindro/biela. Consulte el dibujo con el despiece. El agujero de lubricación en la biela debe apuntar hacia delante (en dirección del carburador).
- Compruebe que ha instalado correctamente las arandelas bajo el culatín.
- Utilice una llave allen para apretar los tornillos. Apriete primero todos los tornillos suavemente y luego apriételos en cruz. Tenga cuidado de no apretarlos en exceso ya que podría pasarlos de rosca.

12. Guía de Solución de Problemas

PROBLEMA	CAUSA	SOLUCIÓN
El motor no arranca	Bujía defectuosa	- Reemplace la bujía
	Bujía no funciona correctamente	- Compruebe el estado de la bujía - Compruebe la pinza de la bujía
	Mezcla motor demasiado rica (demasiado combustible, se cala)	- Compruebe el ajuste del carburador, repita el procedimiento de ajuste - Desenrosque completamente la bujía y utilice la caja de arranque durante 5 segundos
	Mezcla motor demasiado pobre (combustible insuficiente)	- Compruebe el ajuste del carburador - Repita el proceso de ajuste
	Motor no recibe combustible	- Compruebe el tubo de combustible por si estuviera dañado - Compruebe el ajuste del carburador
Motor se detiene al poco de que la pinza de la bujía haya sido desconectada	Bujía defectuosa	- Reemplace la bujía
	Combustible erróneo	- Reemplace el combustible con combustible adecuado
	Mal ajuste del carburador	- Compruebe el ajuste del carburador, repita el proceso de ajuste
	Suciedad en el tubo de combustible o en el carburador	- Limpie el tubo de combustible y limpie y compruebe el carburador
	Tubo de combustible dañado	- Reemplace el tubo de combustible
	Bujía o culata sueltas	- Apriete la bujía o los tornillos de la culata
	Filtro de aire viejo y/o sucio	- Limpie o reemplace el filtro de aire
Prestaciones disminuyen después de alcanzar la temperatura motor de funcionamiento o el motor se cala de vez en cuando	Mezcla motor demasiado pobre	- Compruebe el ajuste del carburador, repita el proceso de ajuste
	Bujía defectuosa o modelo erróneo de bujía	- Reemplace la bujía por una adecuada
	Motor se calienta demasiado	- Rodaje incompleto
	Número de arandelas en el culatín incorrecto	- Compruebe el número de arandelas
El motor sigue rodando a altas RPM durante un momento cuando retira aceleración	Ajuste incorrecto de carburador	- Abra la aguja de baja 1/4 de vuelta y ajuste de nuevo la velocidad del ralentí - Ajuste de ralentí más bajo
	Bujía incorrecta (demasiado caliente)	- Utilice una bujía con una numeración mayor (p.ej. pase de 5 a 6)
	Número de arandelas en el culatín incorrecto	- Compruebe el número de arandelas

Condiciones de Reparación / Garantía

Todos los productos de LRP electronic GmbH (a continuación denominado "LRP") son fabricados bajo los más estrictos criterios de calidad. Nuestra garantía contempla los defectos de material o de fabricación que presente el producto a la fecha de entrega. No asumimos ningún tipo de responsabilidad por los típicos signos de desgaste por uso. Esta garantía no contempla los daños ocasionados por un uso indebido, mantenimiento insuficiente, manipulación por terceros o daños mecánicos.

Esto se produce, entre otras causas, por:

- el desmontaje del motor por cuenta
- del cliente cualquier tipo de modificación
- del motor realizada por el cliente motor oxidado
- existencia de polvo o suciedad en el motor motor
- defectuoso por causa de bujías defectuosas
- sobrecalentamiento
- arañazos en el motor por causa del polvo o la suciedad
- agua en el carburante
- proceso de puesta en funcionamiento erróneo
- pistón defectuoso por bloqueo indebido del mismo
- canal de descarga defectuoso por bloqueo indebido del piston
- defectos producidos por un alto número de revoluciones sin carga del motor

Antes de enviar este producto para su reparación compruebe por favor primeramente todos los demás componentes de su modelo y lea atentamente el librito de soluciones de averías del producto (si es disponible) con el fin de poder descartar otras fuentes de fallo o errores de manejo. En caso de que el producto no presentara ningún tipo de fallo tras la comprobación por nuestro departamento de servicio y reparación le pondremos en cuenta los costes de trabajo según la lista de precios.

Con el envío del producto, el cliente debe comunicar a LRP si el producto debe ser reparado en cualquier caso. En caso de no existir derecho de garantía el producto sería comprobado y, en caso necesario, reparado con cargo de los costes según nuestra lista de precios. El derecho de garantía sólo se reconocerá si se adjunta una fotocopia del ticket de compra o factura. Por orden explícita del cliente elaboraremos un presupuesto a cargo del cliente. Si tras haberle enviado el presupuesto, el cliente nos adjudica el encargo de reparación se suprimirían los costes del presupuesto. Nuestro presupuesto tiene una validez de dos semanas a partir de la fecha de elaboración. Con el fin de poder despachar su pedido lo antes posible adjunte por favor con su envío una descripción detallada del fallo del aparato, así como su dirección y número de teléfono.

En caso de que el producto defectuoso enviado ya no sea fabricado por LRP y no podamos repararlo pondremos a su disposición otro producto de la serie posterior con características equivalentes a su producto.

Los datos indicados por LRP en cuanto al peso, tamaño etc.. deben ser entendidos como valores aproximativos. LRP no garantiza formalmente estos datos específicos, ya que debido a modificaciones técnicas en interés del producto, es posible que varíen.

LRP-Servicio-Distribuidor:

- véase www.lrp.cc

ZR.30 SPEC.4 PULLSTART

BEST-NR. 32811**4.15 HP
33.600 RPM****ITALIANO**LRP electronic GmbH
Hanfriesenstraße 15
73614 Schorndorf
Deutschland**WWW.LRP.CC****Egregio Cliente,**

grazie per aver scelto questo prodotto LRP. Acquistando questo motore a scoppio, ha scelto un propulsore ad alto rendimento, che si presenta di facile regolazione senza per questo dover scendere a compromessi in termini di prestazioni. Le auguriamo tanto divertimento con il suo nuovo motore. La invitiamo a leggere attentamente le istruzioni d'uso prima di iniziare a usare questo motore LRP ZR.30 Spec.4 Pullstart per la prima volta. Esse contengono indicazioni importanti per l'installazione, la sicurezza, l'utilizzo e la manutenzione del prodotto. Le seguia, nel suo interesse, per evitare di danneggiare il prodotto. Proceda secondo le istruzioni per familiarizzare con il Motore LRP ZR.30 Spec.4 Pullstart. La invitiamo a prendersi il tempo necessario, così da trarre il massimo piacere dell'utilizzo del motore, una volta che lo conoscerà meglio.

Conservi queste istruzioni e le consegna a un eventuale successivo proprietario.

1. Dati tecnici

Cilindrata	.30 (4.92 ccm)
Diametro	19.20mm
Corsa	17.00mm
Numero di luci	5 + 1 (5 x Transfer, 1 x Scarico)
Cuscinetto principale	Precision ball bearing
Albero	14.0mm / 10.0mm bore / SG shaft / Triple Turbo scoop
Carter	Nero XTEC T6 .30 Heavy-Duty Competition
Pistone	Speciale alleggerimento, lega ad alto contenuto di silicio
Biella	Alluminio extra resistente, profilata
Candela	LRP Standard R5 (No. 35051) inclusa
Carburatore	XTEC PowerCarb3 15S-2 with 9mm venturi. Made from lightweight Aluminium.
Potenza*	4.15 HP
Max. Giri/min.	33.600 giri/min.
Peso	420g
Adatto per	1/8 Offroad Buggy e Truggy

*I valori possono cambiare in base al carburante utilizzato, allo scarico ed al settaggio.

2. Carburante

Non utilizzate mai benzina del distributore o carburante per aerei! Utilizzate solo carburante nuovo per automodelli con motore a due tempi. Consigliamo di usare uno dei nostri combustibili di alta qualità LRP Energy Power Fuel (n. 35712: 25% 1L / n. 35732: 25% 3,5L). Per la LRP ZR.30 Spec.4 Pullstart si dovrebbe usare un combustibile con contenuto di nitrometano del 25%. Non superate mai il 36%. Più alto è il contenuto di nitrometano, più breve sarà la vita del motore!

3. Filtro dell'aria

Un buon filtro dell'aria è molto importante per la vita del motore. Non lasciate mai che il motore resti acceso senza il filtro dell'aria, i danni sarebbero immediati e permanenti! Non dimenticate di impregnare il filtro dell'aria con un olio idoneo prima di usarlo. Pulite il filtro dell'aria dopo al massimo dieci rifornimenti. Sostituite il filtro dell'aria ogni 3 litri.

Vi consigliamo il nostro filtro dell'aria LRP High Flow 2-Stage ovale (n. 36565) unitamente all'olio per filtri dell'aria LRP Hi-Flow (n. 36590).

4. Candele

Utilizzate solo candele di tipo standard per questo motore. Vi raccomandiamo le nostre candele LRP di alta qualità platino / iridio (n. 35031 - N. 35061, disponibili come modelli da R3 a R6). Controllate le candele frequentemente e non fate viaggiare il veicolo con candele usurate o vecchie, perché ciò potrebbe danneggiare il motore. In motori con una messa a punto per miscele più povere, il filamento della candela risulta opaco.

A quel punto, è necessaria la sostituzione. Il filamento di una candela normale dovrebbe rimanere lucido come il cromo. Nel caso in cui si riscontri un'usura eccessiva è necessario posizionare uno spessore aggiuntivo di 0,1 millimetri sotto la camera di combustione. Se riscontrate problemi con il motore, e questo dovesse spegnersi senza alcuna ragione apparente, per prima cosa dovrete cambiare le candele!

SUGGERIMENTO: Il nostro team LRP per il motore LRP ZR.30 Spec.4 Pullstart in genere usa candele LRP platinum / iridio R5 (n. 35051).

5. Impianto di scarico

Non circolate mai senza una marmitta a espansione, perché causereste il surriscaldamento del motore e potreste danneggiarlo. Una buona marmitta influisce in modo sensibile sul funzionamento e le prestazioni di un motore a due tempi. Per la LRP ZR.30 Spec.4 Pullstart, si consiglia il nostro impianto di scarico di alta qualità LRP Screamer-93 Off-Road (n. 36255) per migliorare le prestazioni.

6. Carburatore

Le impostazioni di fabbrica sono un buon punto di partenza, se non siete soddisfatti delle regolazioni del vostro carburatore. Avvitare completamente gli spilli (attenzione: non li stringete eccessivamente!) e poi allentateli di nuovo del numero di giri richiesto.

1. Factory setting

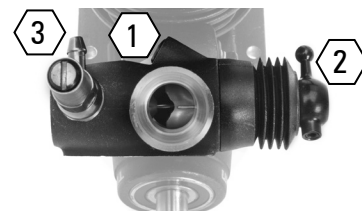
- Main speed needle: **5 turns**
- Mid range needle: **4 1/2 turns**

2. Basic setting after run-in

- Main speed needle: **4 1/4 turns**
- Mid range needle: **3 3/4 turns**

Vite del minimo (1 #):

Determina la quantità di aria a carburatore chiuso e funge da arresto meccanico per la valvola del gas. Ruotate in senso orario per aumentare e in senso antiorario per diminuire il numero di giri al minimo. Il carburatore in posizione neutra del servo del gas deve essere aperto di circa 0.5mm.

**Spillo per la velocità di regime (# 2):**

Determina il flusso del carburante ai bassi e medi regimi. Girate in senso orario per una regolazione più povera e in senso antiorario per una più ricca.

Spillo del massimo (3 #):

Fondamentalmente determina il flusso di combustibile (quando l'acceleratore è aperto). Stesso senso di rotazione di # 2.

7. Fase di Rodaggio

Effettuare un adeguato rodaggio del motore è un passaggio molto importante per garantire che si riesca a ottenere il massimo in termini di prestazioni e durata. Prendetevi il tempo necessario e non siate precipitosi. Non usate un banco di rodaggio, ma fate girare il motore direttamente in macchina. Usate lo stesso combustibile che desiderate utilizzare anche in seguito. Non occorre alcun combustibile speciale da rodaggio. Se il motore non si avvia con facilità, potete allentare la candela di mezzo giro per ridurre la compressione del motore. Ma non dimenticatevi di riavvitarla una volta che il motore è in funzione!

Procedura:

- Avviate il motore e regolate lo spillo del massimo in modo tale da avere una miscela molto ricca (dallo scarico deve uscire molto fumo!). La regolazione di base è un buon punto di partenza.
- Lasciate girare il motore per 2 minuti in folle per farlo scaldare. Se necessario, aumentate un po' i giri del minimo in modo tale che il motore non si spenga.
- Procedete fino a consumare 8 rifornimenti completi con il vostro automodello. La vettura sarà lenta e pesante a causa della ricca carburazione. Ma è normale ed è importante procedere in questo modo.
- **ATTENZIONE:** non lasciate il serbatoio completamente vuoto e impedito che il motore si spenga per mancanza di carburante. Non mandate il motore troppo su di giri, date gas solo a metà sui rettilinei.
- Il motore non deve essere troppo freddo o troppo caldo durante il periodo di rodaggio. Un intervallo di 70-90°C è perfetto.
- Lasciate raffreddare completamente il motore dopo la procedura di rodaggio.

9. Messa a punto

Un regolazione troppo ricca non danneggia il motore. Tuttavia, assicuratevi di non utilizzare MAI una miscelazione troppo povera. Iniziate quindi sempre con una regolazione ricca e poi portate il motore a regolazioni più povere. Non tentate mai di tarare un motore freddo, fate andare il veicolo almeno 2-3 minuti prima di mettere mano a qualsiasi regolazione!

Per una messa a punto di base seguite questi passi:

1. Alzate la regolazione del minimo un po' più su del regime normale.
2. Iniziate la messa a punto del motore con una regolazione molto ricca.
3. Regolate per primo lo spillo del massimo.
4. Poi quello della velocità di regime.
5. Impostate di nuovo correttamente il minimo.

Procedura:

1. Regolate il minimo in modo tale che il motore non si spenga (leggermente più alto).
2. Iniziate a far correre l'automodello con una regolazione dell'ugello del massimo molto ricca (dallo scarico deve uscire molto fumo!).
3. Ruotate lo spillo del massimo in senso orario a piccoli passi (1/8 di giro) per impoverire la miscela.
 - Il vostro obiettivo è che il motore raggiunga la velocità massima a regime sul rettilineo.
 - Aprite lo spillo del massimo ancora di 1/8 di giro, quando sarete arrivati a questo punto. Dovrebbe essere la regolazione ideale di questo spillo. La temperatura del motore dovrebbe essere di 95-105° C.
 - Se questa regolazione dello spillo del massimo dà una miscelazione troppo povera, il motore si surriscalderebbe e non accelererebbe con precisione. Fermatevi immediatamente se questo dovesse accadere, e aprite lo spillo del massimo di un quarto di giro.
4. Regolate lo spillo per la velocità di regime. Fate 3 giri e fermate la vettura vicino a dove vi trovate, lasciatela ferma in folle per 5 secondi poi accelerate al massimo. Da fermo, il motore dovrebbe ricevere maggiore carburante (il numero di giri del minimo si abbassa) e riprendere ad accelerare rapidamente. Durante i 5 sec, verificate quanto segue:
 - Se il motore gira sempre più lentamente e poi si spegne, la regolazione della velocità di regime è troppo ricca.
 - Se i giri del minimo aumentano o il motore „cinguetta“ a un livello di velocità maggiore, allora la velocità di regime è regolata su un afflusso troppo povero.
5. È possibile che si debba regolare il minimo. Se il minimo è troppo alto, la frizione non stacca in modo pulito e si perde accelerazione all'uscita delle curve. Se il minimo è troppo basso, è possibile che il motore si spenga all'inizio o alla fine di un rettilineo (in decelerazione).

Per misurare la temperatura del motore:

- Termometro a infrarossi (consigliato): misurate subito dopo la corsa. Ponete il termometro direttamente sopra al motore e misurate sul foro delle candele.
- Metodo della saliva: subito dopo la corsa mettete della saliva direttamente sulla testa di raffreddamento. La saliva dovrebbe riassorbirsi e sparire in 2-3 secondi. Non dovrebbe né „ballare come su una piastra bollente,“ né semplicemente evaporare.

10. Dopo la corsa

Usare un olio speciale dopo-corsa per preservare il motore dopo aver fatto correre il vostro automodello. L'olio dopo-corsa aiuta il prossimo avvio e protegge il motore dalla ruggine. Utilizzare solo olio dopo-corsa, appositamente formulato per i motori RC. Non utilizzare olio di silicone o simili, dal momento che danneggiano il motore. Noi consigliamo il nostro olio LRP After-Run (n. 37910), che si dovrebbe usare regolarmente dopo la guida.

Procedura:

Lasciate scaricare completamente il serbatoio con il motore in folle, fino a che non c'è più carburante (provare a riavviare il motore più volte). Successivamente, versate qualche goccia di olio „dopo-corsa“ nel carburatore aperto e nel foro della candela della testata. Ruotare quindi più volte il motore per distribuire l'olio nel motore.

11. Manutenzione

Trattate il vostro motore con cura e controllatelo frequentemente. A causa delle velocità estremamente elevate raggiunte da questo motore, ogni problema può causare gravi danni. Tutte le parti mobili all'interno del motore sono soggette a usura. Quindi, è necessario controllare se pistoni, cilindri o bielle sono usurati e devono essere sostituiti. Se sostituite una parte, verificate per favore che le altre parti siano in buone

condizioni. Cilindri e pistoni devono essere sempre cambiati insieme.

Alcune cose importanti:

- Pulite accuratamente le superfici esterne prima di aprire il motore. Anche quantità minime di polvere o sporcizia, se entrano nel motore, possono causare danni.
- Controllate la biella regolarmente. Se desiderate sostituirla, assicuratevi che il perno sia rotondo e in buone condizioni. In caso contrario, sostituire l'albero a gomiti.
- Quando rimontate di nuovo il motore, assicuratevi che ogni parte sia perfettamente pulita e utilizzate un po' di olio (l'olio dopo-corsa è adatto) per lubrificare le parti.
- Assicuratevi che tutte le parti siano installate nella direzione corretta, in particolare pistone, cilindro e biella. Controllate anche la vista esplosa. I „buchi di lubrificazione“ della biella devono essere rivolti in avanti (in direzione del carburatore).
- Prima di montare la camera di combustione, controllate attentamente di aver installato tutti gli spessori!
- Utilizzate una brugola per stringere le viti. Non stringete le viti fino a che oppongono resistenza, ma avvitatele prima soltanto leggermente. Poi stringetele alternando, trasversalmente. Fate attenzione a non stringere troppo!

12. Guida risoluzione dei problemi

PROBLEMA	CAUSA	SOLUZIONE
Il motore non si avvia	Candela difettosa	- Sostituire la candela
	La candela non funziona correttamente	- Verificare lo stato della candela - Controllare il connettore della candela
	Il motore è regolato su un afflusso troppo ricco (troppo carburante, ingolfato)	- Controllare le regolazioni del carburatore, ripetere la procedura di regolazione - Allentare del tutto la candela e far girare il motore
	La regolazione del motore è troppo povera (troppo poco carburante)	- Controllare la regolazione del carburatore - Ripetere la procedura di messa a punto
	Il motore non aspira carburante	- Controllare eventuali danni al tubo del carburante - Controllare la regolazione del carburatore
Il motore si arresta poco dopo la rimozione del connettore della candela	Candela difettosa	- Sostituire la candela
	Cattivo carburante	- Sostituire con del carburante nuovo di tipo corretto
	Cattiva messa a punto del carburatore	- Controllare le regolazioni del carburatore, ripetere la procedura di regolazione
	Sporcizia nel tubo di alimentazione del carburante o nel carburatore	- Pulire il tubo di alimentazione, pulire e controllare il carburatore
	Tubo di alimentazione del carburante danneggiato	- Sostituire il tubo del carburante
	Candela o testa di raffreddamento allentate	- Stringere la candela o le viti della testa di raffreddamento
	Filtro dell'aria vecchio e / o sporco	- Pulire o sostituire il filtro dell'aria
Quando il motore raggiunge la temperatura di regime, il rendimento diminuisce oppure a volte si spegne	Regolazione del motore troppo povera	- Controllare le regolazioni del carburatore, ripetere la procedura di regolazione
	Candela difettosa o di tipo sbagliato	- Sostituire la candela con una di tipo corretto
	Motore troppo caldo quando è in moto	- La procedura di rodaggio non è stata completata correttamente
	Numero di spessori sotto la camera di combustione errato	- Controllare il numero degli spessori
Il motore resta bloccato a un alto numero di giri al minuto, quando si rilascia l'acceleratore	Messa a punto del carburatore non corretta	- Regolare lo spillo per la velocità di regime medie per una miscela di un ¼ di giro più ricca e tarare nuovamente il minimo. - Abbassare la regolazione del minimo
	Candela sbagliata (troppo calda)	- Utilizzare una candela con un numero più alto (per esempio passate da 5 a 6)
	Numero di spessori sotto la camera di combustione errato	- Controllare il numero degli spessori

Condiciones de reparación / Garantía

I prodotti di LRP electronic GmbH (di seguito detta „LRP“) sono realizzati secondo rigidi criteri di qualità. LRP fornisce le garanzie previste per legge su difetti di produzione e di materiali, presenti al momento della fornitura del prodotto. Non si risponde di difetti di usura derivati dall'utilizzo del prodotto. La garanzia non copre difetti dovuti a uso inappropriato, mancata manutenzione, manomissione da parte di estranei o danni meccanici.

Ciò vale anche per:

- Smontaggio del motore da parte del cliente
- Qualsiasi modifica al motore apportata dal cliente
- Presenza di ruggine nel motore
- Presenza di polvere o sporcizia nel motore
- Guasti al motore dovuti a difetti delle candele di accensione
- Surriscaldamento
- Strappi nel motore dovuti a polvere o sporcizia
- Presenza di acqua nel combustibile Procedura di avviamento errata
- Pistone guasto per bloccaggio improprio del pistone
- Canale di scarico guasto per bloccaggio improprio del pistone
- Guasto dovuto a numero di giri elevato a motore scarico

Prima di inviare il prodotto per la riparazione, controllare innanzitutto i componenti del modello e verificare sulla base dell'elenco dei guasti (se disponibile) le eventuali cause di avaria e gli errori di utilizzo. Se la verifica da parte del servizio di assistenza non rileva anomalie di funzionamento, si provvederà a fatturare i relativi costi di intervento come da listino.

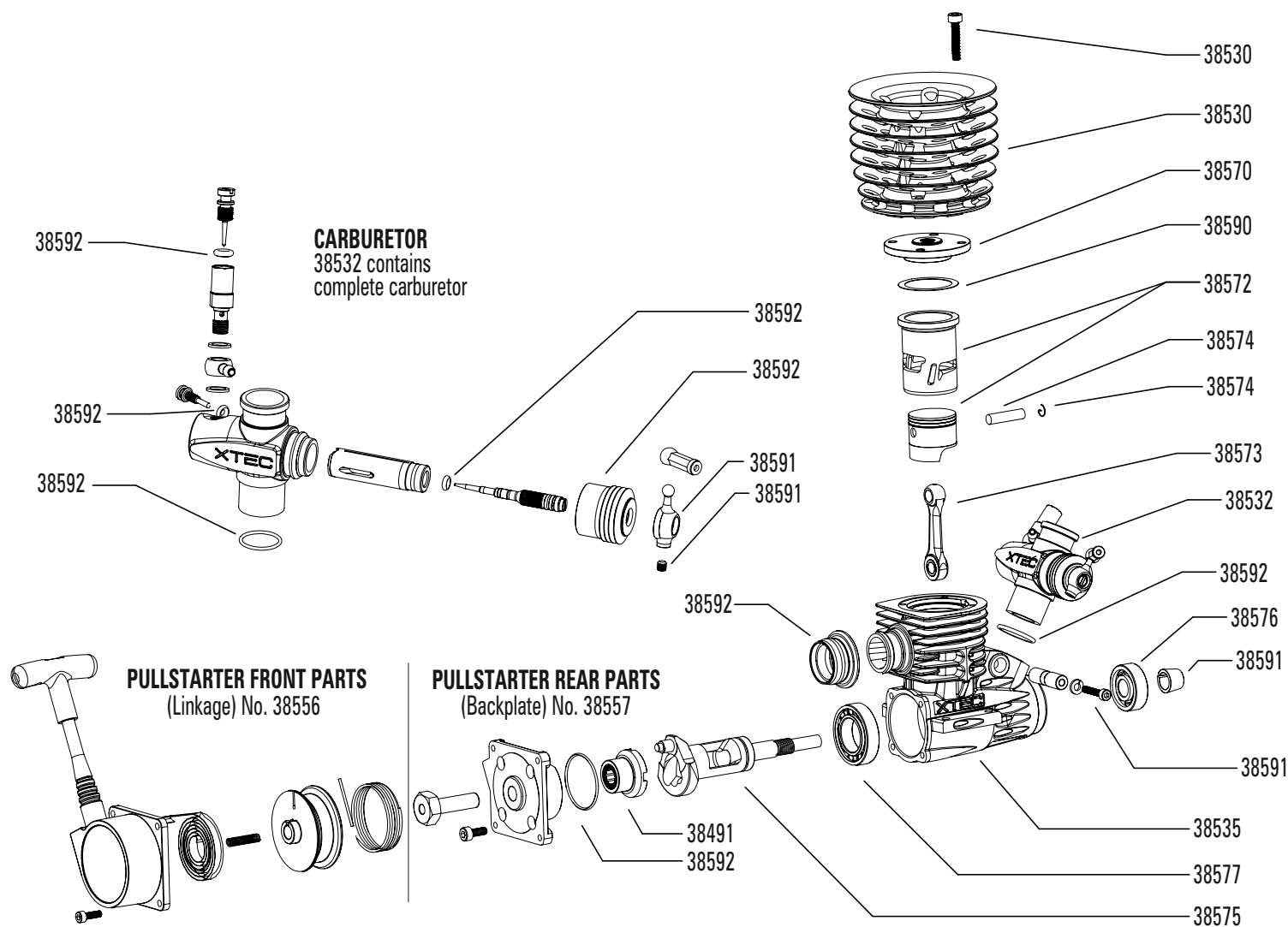
All'invio del prodotto, il cliente deve comunicare se il prodotto stesso va riparato in qualsiasi caso. Qualora non ci si possa avvalere dei diritti di garanzia, la verifica del prodotto e l'eventuale riparazione sono soggette a pagamento in base ai prezzi di listino. Il diritto di garanzia vale solo se è allegata una copia dell'attestazione di pagamento (fattura o scontrino fiscale). Dietro richiesta esplicita si fornisce un preventivo a pagamento. Se in seguito all'invio del preventivo si impartisce l'incarico della riparazione, i costi del preventivo decadono. Il preventivo si ritiene valido per due settimane a partire dalla data di stesura. Ai fini di un rapido svolgimento del servizio, si chiede una descrizione dettagliata del guasto e l'indirizzo esatto per la spedizione.

Se il prodotto difettoso inviato non è più in produzione e se non è possibile effettuare la riparazione, LRP provvede a sostituirlo con uno almeno di pari valore di una serie successiva.

I valori riportati da LRP circa peso, dimensioni e altro sono da intendersi come valori indicativi. LRP non si assume alcun obbligo formale per tali indicazioni specifiche, essendo esse suscettibili di cambiamenti per modifiche tecniche apportate per migliorare il prodotto.

Servizio LRP:

- vedi www.LRP.cc



ERSATZTEILE / SPARE PARTS

Best Nr. Order No.	Artikelbezeichnung spare part description
38535	ZR.30 Spec.4 Pullstart - Crankcase
38530	ZR.30 Spec.4 Pullstart - Cylinder Head incl. Screws
38532	ZR.30 Spec.4 Pullstart - 9mm Slide Carburetor
38556	ZR.30 Spec.4 Pullstart - Pullstarter Front Parts (Linkage)
38557	ZR.30 Spec.4 Pullstart - Pullstarter Rear Parts (Backplate)
38570	ZR.30 Spec.4 Pullstart - Burn Room
38572	ZR.30 Spec.4 Pullstart - 5+1 Port Piston & Sleeve Set
38573	ZR.30 Spec.4 Pullstart - Conrod
38574	ZR.30 Spec.4 Pullstart - Wrist Pin & Clips
38575	ZR.30 Spec.4 Pullstart - Crankshaft
38576	ZR.30 Spec.4 Pullstart - Ball Bearing Front (7x19x6mm)
38577	ZR.30 Spec.4 Pullstart - Ball Bearing Rear (14x25.4x6mm)
38590	ZR.30 Spec.4 Pullstart - Headshims (4 pcs.)
38591	ZR.30 Spec.4 Pullstart - Various Parts Bag
38592	ZR.30 Spec.4 Pullstart - O-Ring Set
38491	ZR.30 Spec.4 Pullstart - Pullstart One-Way Bearing

TUNINGTEILE / OPTION PARTS

Best Nr. Order No.	Artikelbezeichnung spare part description
36565	LRP High-Flow 2-Stage Oval airfilter set
36590	LRP Highflow airfilter oil
37910	LRP After-Run oil
35031	LRP Platinum / Iridium glow plug, Standard R3
35041	LRP Platinum / Iridium glow plug, Standard R4
35051	LRP Platinum / Iridium glow plug, Standard R5
35061	LRP Platinum / Iridium glow plug, Standard R6
36255	LRP Screamer-93 1/8 Offroad exhaust system
37501	LRP Competition Buggy Clutch Set .21 Off-Road
37101	LRP Competition Starterbox Spec. 2
430350	LRP VTEC LiPo 2200 RX-Pack small Hump - RX-only - 7.4V
430351	LRP VTEC LiPo 2500 RX-Pack 2/3A Straight - RX-only - 7.4V
430352	LRP VTEC LiPo 2700 RX-Pack 2/3A Hump - RX-only - 7.4V
45010	Heavy-Duty BEC 6V/10A (LiPo RX-Regulator)
430300	LRP VTEC LiFePo 1700 RX-Pack 2/3A Straight - RX-only - 6.6V
430301	LRP VTEC LiFePo 2000 RX-Pack 2/3A Hump - RX-only - 6.6V
430600	LRP XTEC RX-pack Hump 2/3A NiMH - BEC - 6.0V - 1600mAh
430602	LRP XTEC RX-pack Straight 2/3A NiMH - BEC - 6.0V - 1600mAh

Deutsch

Kein Spielzeug. Nicht für Kinder unter 14 Jahren geeignet. Bewahren Sie das Produkt außerhalb der Reichweite von kleinen Kindern auf. Beachten Sie unbedingt die folgenden Hinweise, da diese Ihr Produkt zerstören können und die Gewährleistung ausschließen. Nichtbeachtung dieser Hinweise können zu Sach- und Personenschäden und schweren Verletzungen führen! Lassen Sie das Produkt niemals unbeaufsichtigt, solange es eingeschaltet, in Betrieb oder mit einer Stromquelle verbunden ist. Im Falle eines Defekts könnte dies Feuer am Produkt oder seiner Umgebung verursachen. Verbrennungsmotoren produzieren gesundheitsschädliche Abgase. Eines davon ist Kohlenmonoxid, welches beim Einatmen zum Tod führen kann! Betreiben Sie Ihren Motor deshalb nur im Freien oder in gut gelüfteten Räumen. Verbrennungsmotoren und Anbauteile werden beim Betrieb sehr heiß. Berührungen können zu schweren Verbrennungen führen. Versuchen Sie niemals einen laufenden Motor mit den Fingern zu stoppen. Unterbrechen Sie die Kraftstoffleitung oder halten Sie den Luftfilter zu. Verwenden Sie kein normales Benzin oder Flugzeugkraftstoff, benutzen Sie nur frischen 2-Takt Modellauto-Kraftstoff. Für den optimalen Betrieb empfehlen wir unsere qualitativ hochwertigen LRP Kraftstoffe. Fahren Sie niemals ohne Luftfilter da dies den Motor schnell und dauerhaft beschädigen wird! Eine sorgfältige Einlaufphase ist sehr wichtig damit Sie die maximale Leistung und Lebensdauer erreichen. Folgen Sie den Anweisungen in der beiliegenden Bedienungsanleitung. Der Hersteller kann nicht für Schäden verantwortlich gemacht werden, die infolge von Nichtbeachtung der Sicherheitshinweise und Warnungen verursacht werden. Verwenden Sie nur Original Ersatzteile.

English

No toy. Not suitable for children under 14 years. Keep the product out of the reach of children. Pay close attention to the following points, as they can destroy the product and void your warranty. Non-observance of these points can lead to property damage, personal and severe injuries! Never leave the product unsupervised while it is switched on, in use or connected with a power source. If a defect occurs, it could set fire to the product or the surroundings. All nitro engines produce gases which are very dangerous for your health. One of them is carbonium monoxide which can lead to death! Always use your engine outdoors or in well ventilated areas only. Nitro engines and parts attached to the engine get very hot. Touching these parts can lead to serious burns. Never try to stop a running engine with your fingers. Pinch the fuel line or close the top of the carburetor. Never use regular gasoline or airplane fuel, use fresh 2-stroke model car fuel only! We recommend using our line of LRP high-quality fuels. Never run without an airfilter, as quick and permanent damage will result! Proper run-in of the engine is a very important step in ensuring that you get the highest performance and lifetime of your engine. Follow the process as described in the instruction manual. The manufacturer can not be held responsible for damages, which are a result of non-observance of the warning notes and security advices. Replace only with genuine parts.

Français

Ce produit n'est pas un jouet. Ne convient pas pour les enfants de moins de 14 ans.

Ranger le produit hors de porté des enfants en bas âge. Absolument respecter les consignes ci-dessous sous peine de détruire le produit et d'annuler la garantie. Le non-respect de ces consignes peut être à l'origine de dommages matériels et personnels ainsi que de graves blessures! Ne jamais laisser le produit sans surveillance tant qu'il est allumé, fonctionne ou est raccordé à une source de courant. En cas de panne, ceci peut provoquer un incendie du produit ou de son environnement. Les moteurs à combustion produisent des gaz d'échappement nocifs. L'inhalation d'un de ces gaz, le monoxyde de carbone, peut être mortelle! Pour cette raison, uniquement faire fonctionner le moteur en plein air ou dans des locaux convenablement aérés. Les moteurs à combustion et les pièces annexes deviennent très chauds lors du fonctionnement. Tout contact peut causer de graves brûlures. Ne jamais tenter d'arrêter un moteur en marche avec les doigts. Déconnecter la conduite de carburant ou obturer le filtre à air. N'employez jamais de l'essence ordinaire ou du carburant pour avion, utilisez exclusivement du carburant pour voitures R/C! Nous vous recommandons les carburants de haute qualité de LRP. Ne pas faire fonctionner le moteur sans filtre à air sous peine de gravement l'endommager! Le rodage est une étape très importante et vous assure d'obtenir le rendement le plus élevé et une meilleure longévité du moteur. Suivre le processus indiqué dans le manuel d'instructions. Le constructeur ne saurait être tenu responsable pour les dommages causés par le non respect des consignes de sécurité et des avertissements. Uniquement utiliser des pièces de rechange d'origine.

Español

Este aparato no es un juguete. No apto para niños menores de 14 años. Mantenga este producto fuera del alcance de los niños. Por favor, observe las siguientes indicaciones explícitamente, ya que de lo contrario el aparato podría sufrir daños o se podría anular la garantía. ¡La no observancia de estas indicaciones puede provocar daños personales y materiales, así como graves lesiones! Nunca deje el aparato sin vigilancia mientras está conectado, encendido o unido a una fuente de electricidad. Ya que, en caso de producirse un fallo, podría incendiarse o provocar un incendio en sus inmediaciones. Los motores de combustión producen gases nocivos para la salud. ¡Uno de ellos es el monóxido de carbono que puede producir la muerte si es inhalado! Por esta razón se recomienda utilizar el motor sólo en el exterior o en recintos con una buena ventilación. Los motores de combustión y las piezas adosadas están muy calientes durante el funcionamiento. Si entra en contacto con ellas puede sufrir graves quemaduras. No intente nunca parar un motor en funcionamiento con los dedos. Interrumpa el flujo de combustible o tape el filtro de aire. Nunca utilice gasolina ni combustible de aviones, utilice combustible de dos tiempos para coches radiocontrolados. Recomendamos utilizar la gama de combustibles LRP de alta calidad. Nunca ruende su modelo sin el filtro de aire instalado ya que el motor podría resultar dañado. Es muy importante realizar un rodaje adecuado en su motor para asegurar unas buenas prestaciones y una larga vida al mismo. Siga el proceso descrito en el manual de instrucciones. El fabricante no asume la responsabilidad por daños ocasionados por la inobservancia de las medidas de seguridad y advertencias.

Utilice esclusivamente pezzi di repuesto originali.

Italiano

Non è un giocattolo. Non adatto a ragazzi sotto i 14 anni. Conservare il prodotto fuori dalla portata di bambini piccoli. Attenersi alle seguenti avvertenze per non danneggiare il prodotto e per non farne decadere la garanzia. La mancata osservanza delle presenti avvertenze può provocare danni a cose e persone e causare lesioni gravi! Non lasciare il prodotto incustodito quando è acceso, in funzione o sotto tensione. In caso di guasto ciò potrebbe causare fiamme al prodotto o in prossimità di esso. I motori a combustione producono gas di scarico dannosi per la salute. Tra di essi si annovera il monossido di carbonio, la cui inalazione può essere letale! Azionare pertanto il motore solo all'aperto o in luoghi ben aerati. I motori a combustione e i pezzi supplementari si surriscaldano molto durante il funzionamento. Il contatto con essi può causare ustioni gravi. Non tentare in alcun caso di arrestare con le dita un motore in movimento. Interrompere l'alimentazione di combustibile o chiudere il filtro dell'aria. Non usare mai normale benzina o carburante per aeromodelli, usare solo miscela per automodelli con motore a 2 tempi. Si raccomanda l'uso di miscela high-quality LRP. Non usare mai senza un filtro dell'aria poiché questo potrebbe causare velocemente danni permanenti. Rodare in modo accurato il motore è un fattore determinante per garantire una vita prolungata e prestazioni costanti dal vostro motore. Seguite le istruzioni come descritto nel manuale. Il costruttore non è responsabile di danni causati dalla mancata osservanza delle norme di sicurezza e degli avvisi. Utilizzare solo pezzi di ricambio originali.

日本人

遊具ではありません。14歳以下の子供には不適です。子供の手の届かない場所に保管してください。製品を損傷し、また、保証対象外となるため、以下の点に注意してください。これらの点を遵守しなかった場合、製品の損傷、人体への怪けにつながる場合があります。製品のスイッチがオンになっている場合、あるいは電源に接続されている場合は絶対に目を離さないでください。故障が発生した場合、製品の周辺に火災の危険があります。全てのニトロエンジンは健康に害を及ぼすガスを発生します。そのひとつに酸化炭素があり、死亡の危険があります! エンジンを戸外あるいは換気の良い場所のみで使用してください。エンジンに装着されているニトロエンジンやパーツは非常に熱くなります。これらの部分に触れると火傷の原因になります。回転しているエンジンを指で止めようとししないでください。フェイェルラインをつまむか、キャップの上部を閉じてください。ガソリンや飛行機用燃料は絶対に使用しないで下さい、2ストローク モデルカー燃料のみを使用して下さい! LRP社の高品質燃料を推奨します。エアフィルターを取り付けられない状態で絶対に走らせしないで下さい。故障の原因になります! 最高のパフォーマンスとエンジン寿命を得るため適切な慣らし運転はとても重要です。取扱説明書の手順に従っておこなって下さい。メーカーは警告文や安全についてのアドバイスを遵守しなかった理由による損傷については責任を負いかねます。交換は純正部品のみで行ってください。

Ελληνική

Δεν είναι παιχνίδι. Ακατάλληλο για παιδιά ηλικίας μικρότερης των 14 ετών. Φυλάξτε το προϊόν μακριά από παιδιά. Προσεξτε οπωσδήποτε τις ακόλουθες υποδείξεις, δεδομένου ότι ενδέχεται να καταστραφεί

το προϊόν και να μην καλύπτεται από την εγγύηση. Παράβλεψη αυτών των υποδείξεων ενδέχεται να προκαλέσει σωματικές βλάβες, υλικές ζημιές και σοβαρούς τραυματισμούς! Ποτέ μην αφήνετε το προϊόν χωρίς επίτηρηση, όσο είναι ενεργοποιημένο, όσο λειτουργεί ή είναι συνδεδεμένο με πηγή τροφοδοσίας ρεύματος. Σε περίπτωση βλάβης ενδέχεται να προκληθεί φωτιά στο προϊόν ή στον περιβάλλοντα χώρο. Οι κινητήρες εσωτερικής καύσης παράγουν καυσαέρια επιβλαβή για την υγεία. Ένα από αυτά είναι το μονοξείδιο του άνθρακα το οποίο μπορεί να οδηγήσει σε θάνατο σε περίπτωση εισπνοής! Θέτετε επομένως τον κινητήρα σε λειτουργία μόνο σε υπαίθριους χώρους ή σε εσωτερικούς χώρους με καλό αερισμό. Στους κινητήρες εσωτερικής καύσης και στα παρελκόμενα αναπτύσσονται πολύ υψηλές θερμοκρασίες κατά τη λειτουργία. Ακουμπώντας αυτά τα μέρη ενδέχεται να προκληθούν σοβαρά εγκαύματα. Μην προσπαθήσετε ποτέ να σταματήσετε με τα δάκτυλα έναν κινητήρα που βρίσκεται σε λειτουργία. Διακόψτε την τροφοδοσία καυσίμου και καλύψτε το φίλτρο αέρα. Ο κατασκευαστής δε φέρει ευθύνη για ζημιές που προκαλούνται λόγω παράβλεψης των υποδείξεων ασφαλείας και των προειδοποιήσεων. Χρησιμοποιείτε μόνο γνήσια ανταλλακτικά.

Magyar

Nem játék. Nem alkalmas 14 évnél fiatalabb gyermekek számára. Tartsa a terméket úgy, hogy kigyermek ne férhesse hozzá. Kötelezően tartsa be a következő utasításokat, másképp a termék károsul és ez kizárja a garancia-igényeket. Ezen utasítások figyelmen kívül hagyása esetén anyagi és személyi károk keletkezhetnek és fennáll a súlyos sérülések veszélye! Ne hagyja a terméket felügyelet nélkül, amíg be van kapcsolva, üzemel, vagy áramforráshoz van csatlakoztatva. Meghibásodás esetén tűz keletkezhet a termékben vagy a környezetében. Belsőégésű motrok mindig egészségkárosító kipufogógázt termelnek. Ezek egyike a szénmonoxid, melynek belégzése halált okozhat! Ezért a motort mindig csak szabadban vagy jól levegőztetett helyiségben üzemeltesse. Belsőégésű motorok és az alkatrészek üzemeléskor mindig nagyon kiforrósodnak. Megérintésük súlyos égést okozhat. Soha se próbáljon újjal megállítani egy üzemelő motort. Szakítsa meg az üzemanyagszolgáltatást vagy fedje be a levegőszűrőt. A gyártó nem vállal felelősséget a biztonsági utasítások és figyelmeztetések be nem tartásából eredő meghibásodásokért. Csak eredeti cserealkatrészeket használjon.

Türkçe

Oyuncak değildir. 14 yaş altı çocuklar için uygun değildir! Ürünü çocukların ulaşamayacağı yerde muhafaza ediniz. Ürününüzün zarar görmesini engellemek üzere ve garanti kapsamında değerlendirilmesi için aşağıdaki talimatları mutlaka uygulayınız. Bu talimatları uygulamaması halinde can ve mal kaybına ve ağır yaralanmalara yol açabilir! Ürünü, devrede veya işletimde olduğunda ya da bir akım kaynağına bağlı olduğu sürece asla denetimsiz bırakmayınız. Bir arıza meydana geldiğinde söz konusu arıza, ürünü kendisine veya çevresine alevlenmeye yol açabilir. Yanmalı motorlar sağlığa zararlı egzoz gazı üretirler. Bunlardan biri, solunması halinde ölüme yol açabilen karbon monoksittir! Bu nedenle motorunuzu ancak boş ve iyi havalandırılan odalarda işletime alınız. Yanmalı motorlar ve yapı parçaları işletim esnasında

da çok ısınır. Temaslar, ağır yanmalara yol açabilir. Asla çalışmakta olan bir moturu parmaklarınızla durdurmayı denemeyiniz. Yakıt aktarımını durdurun ya da hava filtre-sini kapatın. Üretici, emniyet talimatlarının ve uyarıların dikkate alınmamasından kaynaklanan hasarlardan sorumlu tutulamaz. Sadece orijinal yedek parça kullanınız.

Čeština

To ne není hračka. Nevhodné pro děti do 14 let. Uchovávejte výrobek mimo dosah malých dětí. Bezpodmínečně dodržujte následující pokyny, aby nemohlo dojít k poškození výrobku a zániknutí záruky. Nedodržování těchto pokynů může vést k věcným škodám a vážným zraněním osob! Výrobek nikdy nenechávejte bez dohledu, pokud je zapnutý, je v provozu nebo je připojen ke zdroji proudu. V případě závady by mohlo dojít k požáru výrobku nebo jeho okolí. Spalovací motory produkují zdraví škodlivé zplodiny. Jednou z nich je oxid uhelnatý, který může při vdechnutí způsobit smrt! Provozujte proto motor pouze venku nebo v dobře větraných prostorách. Spalovací motory a přídavné díly jsou při provozu velmi horké. Dotýkání se těchto částí může vést k těžkým popáleninám. Nikdy se nepokoušejte zastavit běžící motor pomocí prstů. Přerušte přívod paliva nebo přidržete vzduchový filtr. Výrobce nemůže být činně odpovědným za škody, které vznikly v důsledku nedodržování bezpečnostních pokynů a varování. Používejte pouze originální náhradní díly.

Slovenščina

Ni igrača. Ni primerno za otroke pod 14. letom. Proizvod hranite izven dosega otrok. Obvezno upoštevajte sledeča opozorila, ker lahko sicer pride do ničanja proizvođa in izključitve garancije. Nedodržovanje tega pokynů může vést k věcným škodám a vážným zraněním osob! Proizvoda ne smete nikoli pustiti brez nadzora, medtem ko je vklopljen, obratuje ali je priključen na elektriko. V primeru okvare lahko pride do vžiga na proizvodu ali v njegovi okolici. Vsi motorji z notranjim zgorevanjem proizvajajo za zdravje nevarne izpušne pline. Eden med njimi je ogljikov monoksid, ki lahko pri vdihavanju povzroči smrt! Zato motor uporabljajte le na prostem ali v dobro zračenih prostorih. Motorji z notranjim izgorevanjem in prigrinjene komponente se med obratovanjem močno segrejejo. Dotikanje lahko povzroči hude opekline. Nikoli ne skušajte s prsti zaustaviti tekočega motorja. Prekinitve dovoda goriva ali zaprite vrh uplinjača. Proizvajalec ne odgovarja za škodo, povzročeno zaradi neupoštevanja varnostnih navodil in opozoril. Uporabljajte le originalne nadomestne dele.

Svenska

Ingen leksak. Lämpar sig inte för barn under 14 år. Förvara produkten utom räckhåll för små barn. Beakta ovillkorligen följande hänvisningar, eftersom dessa punkter kan förstöra din produkt och ogiltiggöra garantin. När dessa hänvisningar inte beaktas kan detta leda till sak- och personskador samt allvariga olycksfall! Lämna aldrig produkten utan översynkning, så länge som den är inkopplad, i drift eller förbunden med en strömkälla. Om det skulle uppstå en defekt, så kan detta orsaka att produkten eller dess omgivning tar eld. Förbränningsmotorer producerar hälso- och miljöskadliga avgasser. En av dem är kolmonoxid, som kan leda till döden, när den inandas! Driv därför din motor endast utomhus eller i tillräckligt ventilerade lokaler. Under driften blir förbränningsmotorer och påbyggnadsdelar mycket heta.

Beröringar kan orsaka allvarliga brännskär. Försök aldrig att stanna en motor som är i gång med fingrarna. Avbryt bränsleledningen eller håll för lufffilteret. Tillverkaren kan inte göras ansvarig för sådana skador, vilka orsakas av att säkerhetshänvisningarna och varningarna inte åtföljs. Använd endast originalreservdelar.

Русский язык

Это не игрушка. Изделие не предназначено для детей младше 14 лет. Храните изделие вне зоны досягаемости маленьких детей. Выполняйте нижеследующие требования. Невыполнение их может привести к повреждению изделия и утрате права на гарантию. Невыполнение настоящих требований может привести к материальному ущербу и тяжелым травмам! Не допускается оставлять без надзора изделие, включенное в сеть. В случае возникновения неисправности это может привести к пожару. Двигатели внутреннего сгорания выделяют вредные для здоровья выхлопные газы. Один из них окись углерода, которая при вдыхании может привести к смерти! Поэтому их эксплуатация разрешается только под открытым небом или в хорошо проветриваемых помещениях. Двигатели внутреннего сгорания и присоединенные к ним узлы сильно нагреваются при эксплуатации. Касание к ним может привести к тяжелым ожогам. Не пытайтесь никогда остановить работающий двигатель пальцами. Перекройте топливopровод или закройте воздушный фильтр. Изготовитель не несет ответственности за ущерб, причиненный вследствие несоблюдения указаний по безопасности и предостережений. Используйте только оригинальные запасные части.

Română

Nu este jucărie. Neadecvat pentru copii sub 14 ani. Nu lăsați produsul la îndemâna copiilor mici. Respectați obligatoriul următoarelor indicații. Nerespectarea poate deteriora produsul și poate exclude garanția. Nerespectarea acestor indicații poate avea drept urmare daune materiale, vătămări corporale și răniiri foarte grave! Nu lăsați produsul nesupravegheat, cât timp este aprins, în funcțiune sau conectat la rețeaua electrică. În cazul defectării se poate produce foc în produs sau în împrejurimile lui. Motoare cu ardere internă produc gaze de eșapament dăunătoare sănătății. Unul este monoxidul de carbon care la înspirare poate cauza decesul! Acțiunea în consecință motorul doar în aer liber sau în încăperi bine aerisite. Motoarele cu ardere internă și piesele adiacente devin foarte fierbinți în timpul funcționării. Atîngerea lor poate cauza arsuri grave. Nu încercați niciodată așezarea cu degetul a unui motor în funcțiune. Întrerupeți furnizarea de carburant sau acoperiți filtrele de aer. Producătorul nu răspunde pentru daunele apărute în urma nerespectării indicațiilor și atenționărilor de securitate. Utilizați doar piese de schimb originale.

Português

Nenhum brinquedo. Não apropriado para crianças com menos de 14 anos. Mantenha o produto fora do alcance de crianças pequenas. Preste muita atenção às seguintes indicações, visto poderem destruir o produto e anular a garantia. A não observância destas indicações pode causar danos materiais e pessoais assim como ferimentos graves! Mantenha o produto sob vigilância

sempre que este estiver ligado, a funcionar ou ligado a uma fonte de corrente. Uma avaria poderá causar um incêndio no produto ou nas imediações. Motores de combustão interna produzem gases de escape prejudiciais à saúde. Um deles é o monóxido de carbono, o qual pode levar à morte em caso de ser inalado! Por isso só utilize o motor ao ar livre ou em locais muito bem arejados. Motores de combustão interna e peças desmontáveis ficam muito quentes durante o funcionamento. O contacto com estas peças pode causar queimaduras graves. Nunca tente parar com os dedos um motor em funcionamento. Interrompa o tubo de combustível ou feche o filtro de ar. O fabricante não pode ser responsabilizado por danos causados pela não observância das instruções de segurança e das advertências. Utilize só peças sobresselentes originais.

Język polski

To nie jest zabawka. Nie nadaje się dla dzieci poniżej 14 roku życia. Strzec należy produktu przed małymi dziećmi i nie przechowywać go w zasięgu ich rąk. Przestrzegaj koniecznie podanych wskazówek, brak ich przestrzegania doprowadzić może do zniszczenia produktu i wygaśnięcia prawa gwarancyjnego. Nieprzestrzeżenie tych wskazówek doprowadzić może do szkód materialnych, rzeczowych, szkód zdrowotnych i obrażeń ciała. Nie pozostawiać produktu bez nadzoru w stanie jego włączenia, eksploatacji lub połączenia ze źródłem prądu elektrycznego. W przypadku uszkodzenia dojsć może do zapalenia produktu lub elementów jego otoczenia. Silniki spalinowe wytwarzają szkodliwe dla zdrowia spaliny. Jednym z szkodliwych gazów spalinowych jest tlenek węgla, który po wdychaniu doprowadzić może do śmierci! Dlatego silnik eksploatować należy wyłącznie na wolnym powietrzu lub w pomieszczeniach dobrze przewietrzanych. Silniki spalinowe i części budowlane stają się podczas eksploatacji bardzo gorące! Ich dotknięcie doprowadzić może do bardzo poważnych oparzeń. Nie należy nigdy próbować zatrzymywania silnika ręką. Najpierw wyłączny należy przewód paliwowy lub zamknąć filtr powietrza. Producenta nie można winić za szkody, które spowodowane zostały w wyniku nieprzestrzegania wskazówek bezpieczeństwa i ostrzeżeń. Używać należy wyłącznie oryginalnych części zamiennych.

Norsk

Intet leketøy. Ikke egnet for barn under 14 år. Produktet må oppbevares utilgjengelig for småbarn. Ta hensyn til følgende anvisninger, da de kan ødelegge produktet og utelukke garantien. Hvis anvisningene ikke følges, kan det føre til alvorlige material- og personskader! Forlat aldri produktet uten oppsikt mens det er slått på, i drift eller er koblet til en strømkilde. Hvis det oppstår en defekt kunne denne sette produktet eller omgivelsen i brann. Forbrenningsmotorer produserer helsefarlige avgasser. En av dem er karbonmonoksid, som kan føre til død ved innånding. Bruk derfor motoren kun utendørs eller i godt ventilerte rom. Forbrenningsmotorer og tilbehørsdeler blir meget varme under driften. Berøringer kan føre til alvorlige forbrenninger. Forsøk aldri å stoppe en motor som er i gang med fingrene. Avbryt drivstoffledningen eller lukk lufffilteret. Produzenten er ikke ansvarlig for skader som oppstår på grunn av at sikkerhetsanvisningene og advarene ikke følges. Bruk kun originale reservedeler.

Nederlandse

Geen speelgoed. Niet geschikt voor kinderen onder 14 jaar. Product buiten het bereik van kinderen bewaren. Volg de lijst de navolgende instructies op, omdat deze het product kunnen vernielen en uw garantie uitsluiten. Het niet naleven van deze instructies kan materiële en persoonlijke schade en zwaar persoonlijk letsel veroorzaken! Laat het product nooit zonder toezicht zolang het ingeschakeld, in gebruik of met een stroombron is verbonden. In het geval van een defect kan dit tot brand aan het apparaat en de omgeving leiden. Verbrandingsmotoren produceren uitlaatgassen, die schadelijk voor de gezondheid zijn. Een daarvan is koolmonoxide, dt bij inademen tot de dood kan leiden! Gebruik uw motor daarom alleen buiten of in goed geventileerde ruimtes. Verbrandingsmotoren en aanbouwoonderdelen worden bij gebruik zeer heet. Aanrakingen kunnen tot zware verbrandingen leiden. Probeer nooit een lopende motor met de vingers te stoppen. Onderbreek de brandstofleiding of hou de luchtfilter dicht. De fabrikant kan niet verantwoordelijk worden gesteld voor schade, die ontstaan door het niet-naleven van de veiligheidsinstructies en waarschuwingen. Gebruik alleen originele onderdelen.

Lietuvos

Tai nėra žaislas. Netinka vaikams iki 14 metų. Laikykite gaminį vaikams nepasiekiamoje vietoje. Prašom laikytis toliau pateiktųjų nurodymų, priešingu atveju - Jūsų gaminyje gali sugesti ir Jūs prarastė teisę į garantiją. Nesilaikant šių nurodymų, galima padaryti materialines ir asmenines žałos bei rimtų kūno sužeidimų. Niekada nepalikite gaminio be priežiūros, kol jis yra įjungtas, naudojamame arba sujungtas su elektros šaltiniu. Jei būtų defektų, dėl to gaminyje gali užsidegti pats arba sukelti gaisrą aplink. Visi vidaus degimo varikliai išmeta dujas, kurios yra labai pavojingos Jūsų sveikatai. Vienos iš jų yra anglies monoksidas, kurių įkvėpus gali išstikti mirtis! Savo variklį visada naudokite lauke arba tik labai gerai ventiliuojamoje patalpoje. Vidaus degimo variklis ir prie jo prijungtos dalys labai įkaista. Šias dalis palietus, galima rimtai nudegti. Niekada nebandykite veikiantis variklio stabdyti arba pirštais. Nutraukite kuro tiekimo liniją arba uždarykite karbiuratoriaus viršų. Gamintojas negali būti laikomas atsakingu už žalą, kuri atsirado, nes buvo neatsižvelgiama į spėjimus ir nesilaikoma saugos nurodymų. Naudokite tik originalias atsargines dalis.

Latvija

Šī nav rotaļlieta. Nav piemērota bērniem, kas jaunāki par 14 gadiem. Sargāt ierīci no maziem bērniem. Obligāti ievērojiet tālāk sniegtos norādījumus, jo tie var sabojāt ierīci, un garantijas saistības vairs nebūs spēkā. Šo noteikumu neievērošana var radīt materiālos zaudējumus un nodarīt kaitējumu cilvēkiem, kā arī kļūt par smagu traumu cēloni! Nekad neatstājiet ierīci bez uzraudzības, kad tā ir ieslēgta, darbojas vai ir pievienota strāvas avotam. Bojājuma gadījumā ierīce vai tās apkārtne var aizdegties. Iekšdedzes motori izdala veselibai kaitīgas izplūdes gāzes. Viens no tām ir oglekļa monoksīds, kuru ieelpojot, cilvēkam var iestāties nāve! Tādēļ ekspluatējiet motoru tikai brīvā dabā vai labi vēdināmās telpās. Iekšdedzes motori un tiem piebūvētās detaļas ekspluatācijas laikā kļūst ļoti karstas. Pieskaroties šīm detaļām, var būt smagus apdegumus. Nekad nemēģiniet ar pirkstiem apturēt darbojošos motoru. Noslēdziet degvielas padeves caurvlādu vai paturiet ciet gaisa filtru. Ražotājs nav

atbildīgs par zaudējumiem, kas radušies, neievērojot drošības tehnikas noteikumus un brīdinājuma norādījumus. Izmantojiet tikai oriģinālās rezerves daļas.

Български

Това не е играчка. Не е подходящо за деца под 14 години. Съхранявайте продукта на места, недостъпни за малки деца. Спазвайте непременно следните указания, защото в противен случай продуктът може да се повреди и гаранцията да отпадне. Неспазването на указанията може да доведе до материални и човешки щети и до тежки наранявания! Не оставяйте никога продукта без наблюдение, докато той е включен в електрическата мрежа, докато работи или е под напрежение. В случай на дефект, това може да доведе до възпламеняване на продукта или неговата околност. Двигателите с вътрешно горене произвеждат отпадни газове, които са вредни за здравето. Един от тези газове е въглеродният оксид, който при вдишване може да има смъртоносни последици! Затова палете своя мотор само на открито или в добре проветриви помещения. Двигателите с вътрешно горене и техните части се нагряват значително при работа. Тяжното докосване може да доведе до тежки изгаряния. Никога не опитвайте да спрете с ръце работещ двигател. Прекъснете подаването на гориво или затворете въздушния филтър. Производителят не носи отговорност за щети, причинени в резултат от неспазването на указанията за безопасна експлоатация и предупрежденията. Използвайте само оригинални резервни части.

Danske

Ikke legetøj. Ikke egnet for børn under 14 år. Opbevar produktet uden for små børns rækkevidde. Overhold ubetinget de følgende henvisninger, da dette kan ødelægge Deres produkt og udelukke garantiydelse. Ved manglende overholdelse af disse henvisninger kan der opstå svære skader på ting og personer! Lad aldrig produktet være uden opsyn, så længe det er tilsluttet, i drift eller forbundet til en strømforsyningskilde. I tilfælde af en defekt kunne dette forårsage brand på produktet eller dets omgivelser. Forbrændingsmotorer producerer sundhedsskadelige udstødningsgasser. En deraf er kulmonoxid, hvilket ved indånding kan føre til dødsfald! Driv derfor kun Deres motor i det fri eller i godt ventilerede rum. Forbrændingsmotorer og byggekomponenter bliver meget varme i drift. Berøringer kan føre til svære forbrændinger. Forsøg aldrig at standse en løbende motor med fingrene. Afbryd kraftstoffedningen eller hold luftfilteret lukket. Producenten kan ikke gøres ansvarlig for skader, der forårsages som følge af manglende overholdelse af sikkerhedshenvisninger. Anvend kun originale reservedele.

Eesti

Käesolev toode pole mänguasi. Ei sobi alla 14 aastastele lastele. Ärge jätkke toodet väikeste laste käeulatusse. Järgige tingimata järgnevaid juhendeid, vastasel korral võib toode hävida ja garantii ei kehti. Nende juhiste eiramine võib tekitada asja- ja isikukahjusid ning põhjustada raskeid vigastusi. Ärge jätkke toodet kunagi järelevalveta, kui ta on sisse lülitatud, töötab või on ühendatud vooluallikaga. Juhuslik defekt võib põhjustada toote või selle ümbruse süttimise. Sisepõlemismootorid eritavad tervistkah-

justavaid heitgaase. Üks neist on süsinikmonooksiid, mis võib sissehingamisel põhjustada surma! Seetõttu käivitage mootor üksnes vabas õhus või hästi õhutatud ruumides. Sisepõlemismootorid ja nende osad kuumenevad töötades tugevalt. Nende puudutamine võib põhjustada raskeid põletusi. Ärge kunagi püüdkte töötavat mootorit käega peatada. Katkestage kütuse juurdevool või sulgege õhufilter. Tootja ei vastuta kahjustuste eest, mis on tekkinud ohutusjuhiste ja hoiatuste eiramise tagajärjel. Kasutage üksnes originaalvaruosi.

Suomi

Tämä ei ole lelu. Ei alle 14-vuotiaiden käyttöön. Säilytä tuote lasten ulottumattomissa. Huomioi seuraavat neuvot, sillä muutoin tuote voi vioittua eikä takuu kata huolimattomasta käytöstä aiheutuneita vaurioita. Neuvojen noudattamatta jättäminen voi aiheuttaa esinevahinkoja tai vakavia henkilövahinkoja. Älä jätä tuotetta valvomatta silloin kun se on päällä, käytössä tai kytkettyä verkkovirtaan. Toimintahäiriön sattuessa voivat tuote tai sitä ympäröivät materiaalit syttyä tuleen. Polttomootorit tuottavat terveydelle haitallisia pakokaasuja. Yksi niistä on häkä, jonka hengittäminen voi aiheuttaa kuoleman! Käytä siksi moottoria vain ulkona tai tiloissa, joissa on hyvä ilmanvaihto. Polttomootorit ja niiden osat kuumenevat käytössä huomattavasti. Niihin koskeminen voi aiheuttaa vakavia palovammoja. Älä koskaan yritä pysäyttää käynnissä olevaa moottoria sormin. Keskeytä polttoaineensyöttö tai tuki ilmansuodatin. Valmistajaa ei voi saattaa vastuuseen vaurioista, jotka ovat aiheutuneet turvaohjeiden ja varoitusten noudattamatta jättämisestä. Käytä vain alkuperäisiä varaosia.