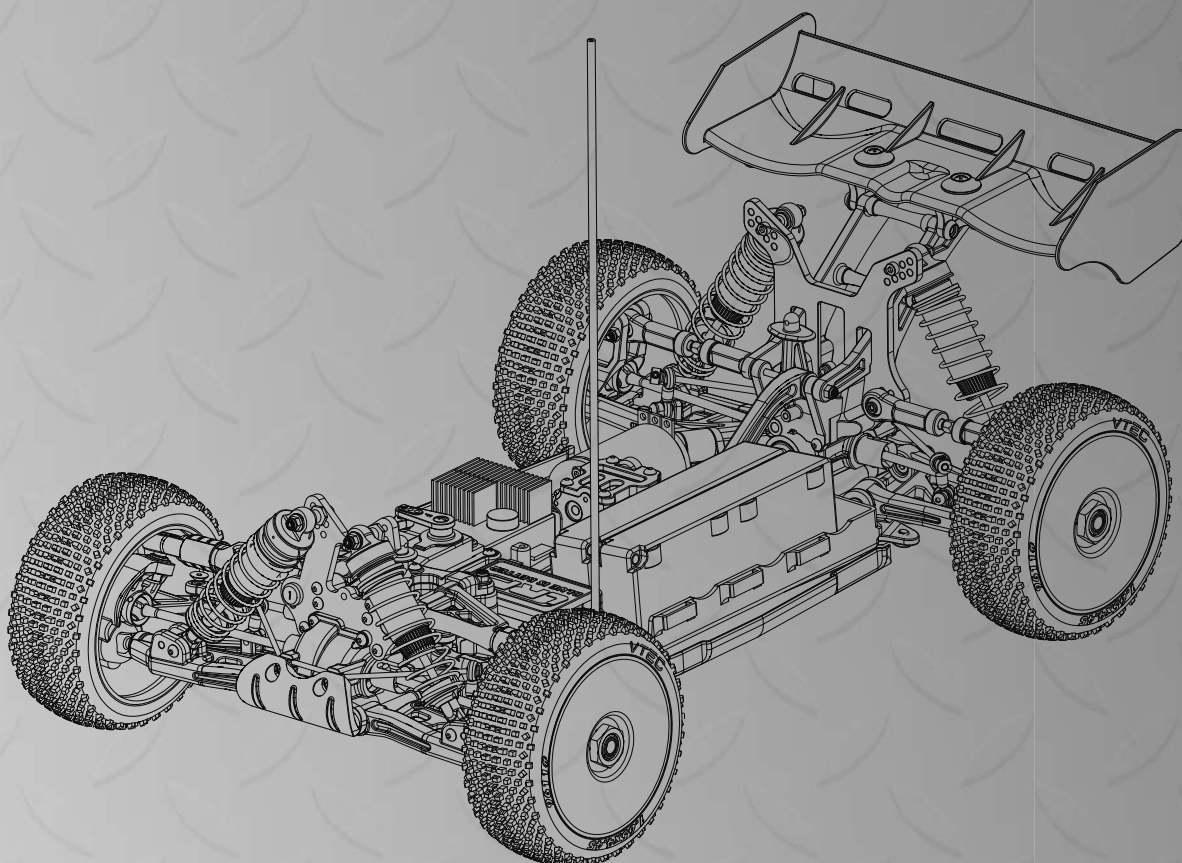




WWW.LRP.CC

**1/8 HIGH-PERFORMANCE ELECTRIC
4WD R/C COMPETITION BUGGY**

INSTRUCTION MANUAL GEBRAUCHSANWEISUNG



LRP S8 BXe

1:8 HIGH PERFORMANCE ELECTRIC 4WD R/C COMPETITION BUGGY

Dear customer,

thank you for your trust in this LRP product. By purchasing the LRP S8 BXe you have chosen a 1/8 scale off road buggy with some unique features never seen before. The LRP S8 BXe is extremely fast, precise and agile at any surfaces the 1/8 off road scene can offer. In keeping with the LRP motto "Blue is better", the LRP S8 BXe guarantees pure driving fun on the prowl for the best lap times.

Sehr geehrter Kunde,

vielen Dank für Ihr Vertrauen in dieses LRP Produkt. Mit dem Kauf des LRP S8 BXe haben Sie sich für einen Offroad Buggy im Maßstab 1/8 entschieden, der seinen Konkurrenten einen Schritt vorraus ist. Extrem schnell, präzise und wendig ist der LRP S8 BXe auf jeder Rennstrecke dieser Welt zu Hause. Getreu dem LRP Motto „Blue is better“ garantiert der LRP S8 BXe puren Fahrspaß bei der Jagd nach der besten Rundenzeit.



58★BXe

1/8 HIGH-PERFORMANCE ELECTRIC 4WD R/C COMPETITION BUGGY

Equipment Needed Benötigtes Zubehör

RTR VERSION:

8 AA-Batteries for Transmitter
8 AA-Batterien/Akkus für Sender



Batteries 7.2 - 14.8V
Akkus 7.2 - 14.8V



Battery charger
Akkuladegerät



TEAM VERSION: Additionally needed / Zusätzlich benötigt

2-Channel Radio Set
2-Kanal Fernsteueranlage



Receiver, Servo
Empfänger, Servo



Batteries 7.2 - 22.2V
(depending on used ESC/motor)
Akkus 7.2 - 22.2V
(je nach verwendetem Regler/Motor)



Electric Brushless Motor
Elektromotor brushless



Electronic Speed Control
Elektronischer Fahrtenregler

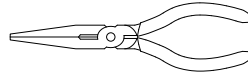
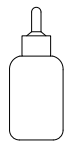
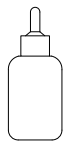
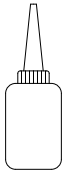


Paint for Bodyshell
Farbe für Karosserie

Recommended Tools / Benötigtes Werkzeug

Superglue Oil / Grease Shock Oil Thread Locker Needle Nosed Plier
Sekundenkleber Öl / Fett Dämpferöl Schraubensicherungslack Spitzzange

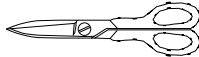
Side Cutter
Seitenschneider



Hobby Knife
Modellbaumesser



Small Scissors
Kleine Schere



Screwdriver (Philips)
Schraubendreher (Kreuz)



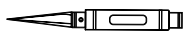
Screwdriver (Slot)
Schraubendreher (Schlitz)



Screwdriver (Hex)
Schraubendreher (Inbus)



Body Reamer



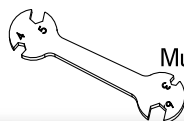
Cross Wrench
Drehsteckschlüssel



Included Tools / Beiliegendes Werkzeug

1.5mm
2mm
2.5mm
3mm

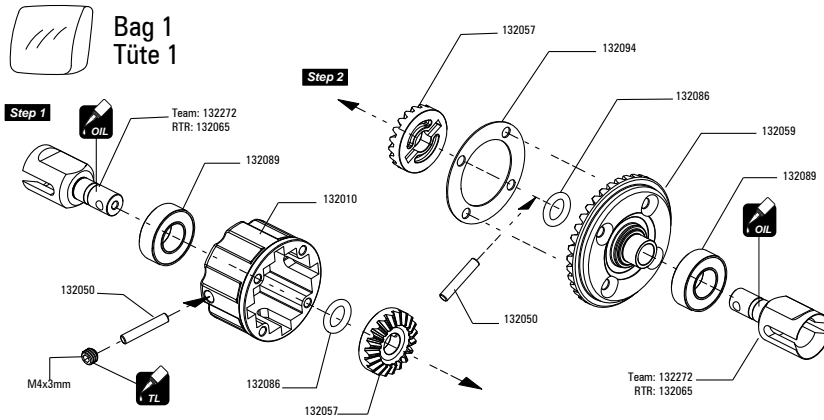
Hex Wrench
Inbusschlüssel



Tool
Multifunktionswerkzeug

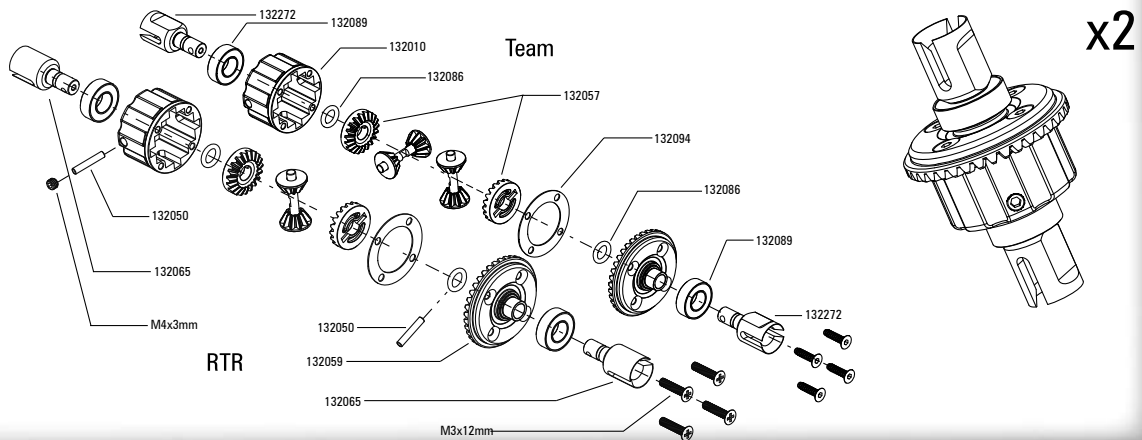
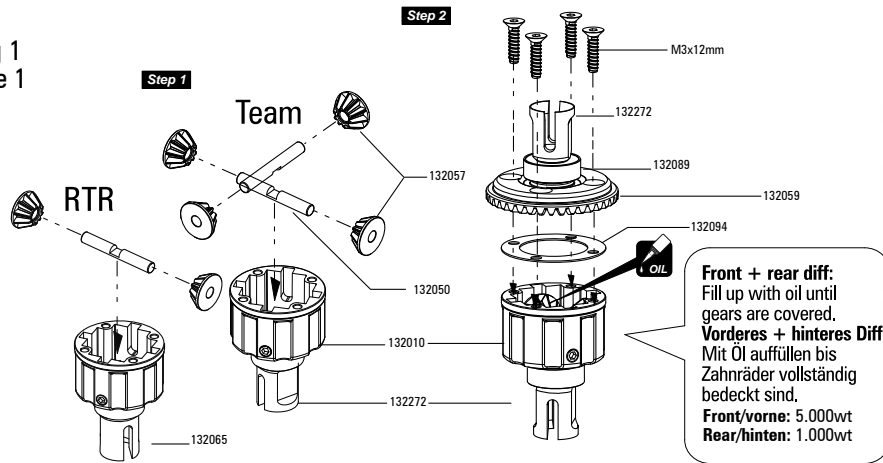
1 ASSEMBLY OF THE FRONT AND REAR DIFFERENTIAL ZUSAMMENBAU DES VORDEREN UND HINTEREN DIFFERENTIALS

- 2.5x12.8mm Pin / Stift x4
- M4x3 Set Screw / Madenschraube x2
- Diff. Sealing O Ring / Diff. Dichtungs-O-Ring x4
- 8x16mm Ball Bearing / Kugellager x4



2 Bag 1 Tüte 1

- 19x29xT0.4mm Diff. Gasket x2 / Diff. Dichtung
- 3.5x26.5mm Differential Axle / Differentialwelle (Team: 4x / RTR: 2x)
- Team:** M3x12mm Countersunk TP Screw x8 / Senkkopfschneidschraube
- RTR:** M3x12mm Countersunk TP Screw x8 / Senkkopfschneidschraube



S8 BXe

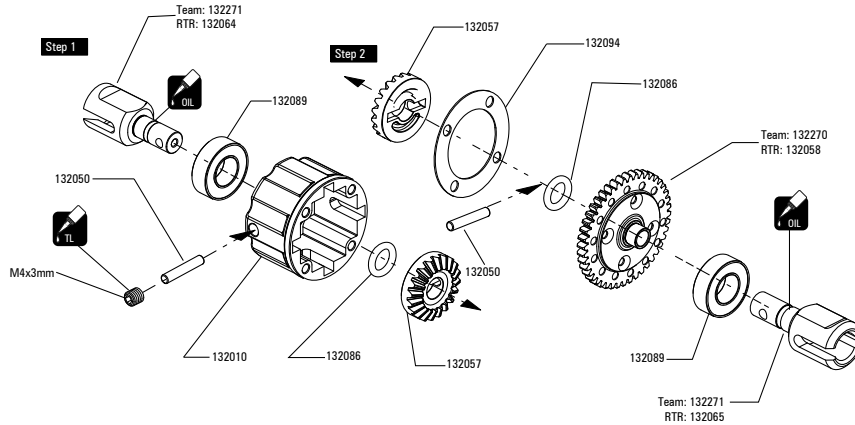
1/8 HIGH-PERFORMANCE ELECTRIC 4WD R/C COMPETITION BUGGY

3

ASSEMBLY OF THE CENTER DIFFERENTIAL ZUSAMMENBAU DES MITTELDIFFERENTIALS

Bag 1
Tüte 1

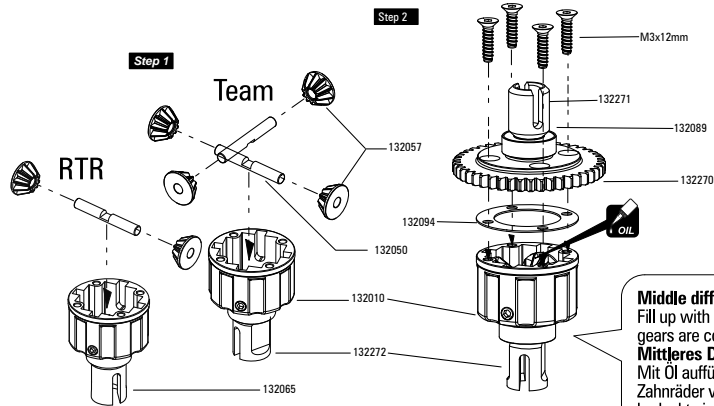
	2.5x12.8mm Pin Stift	x2
	M4x3 Set Screw Madenschraube	x2
	Diff. Sealing O Ring Diff. Dichtungs-O-Ring	x2
	8x16mm Ball Bearing Kugellager	x2



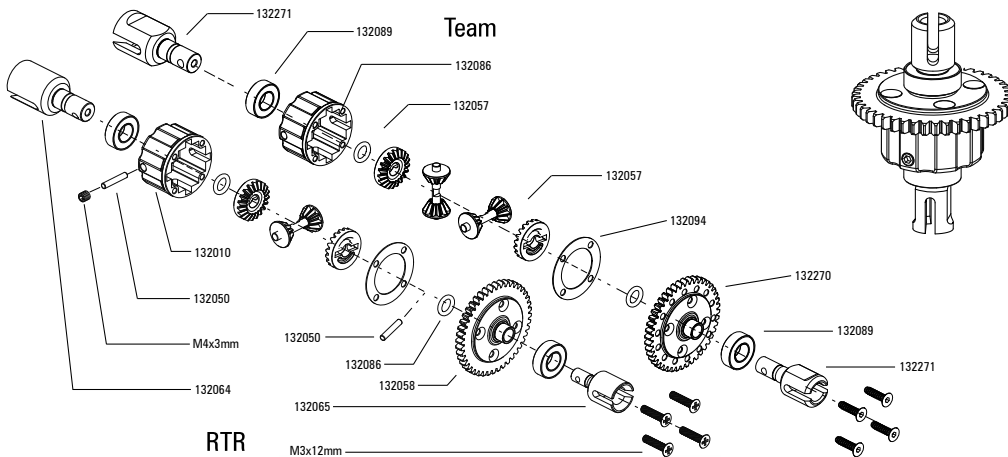
4

Bag 1
Tüte 1

	19x29xT0.4mm Diff. Gasket x1 Diff. Dichtung
	3.5x26.5mm Differential Axle Differentialwelle (Team: 4x / RTR: 2x)
	Team: M3x12mm Countersunk TP Screw x4 Senkkopfschneidschraube
	RTR: M3x12mm Countersunk TP Screw x4 Senkkopfschneidschraube



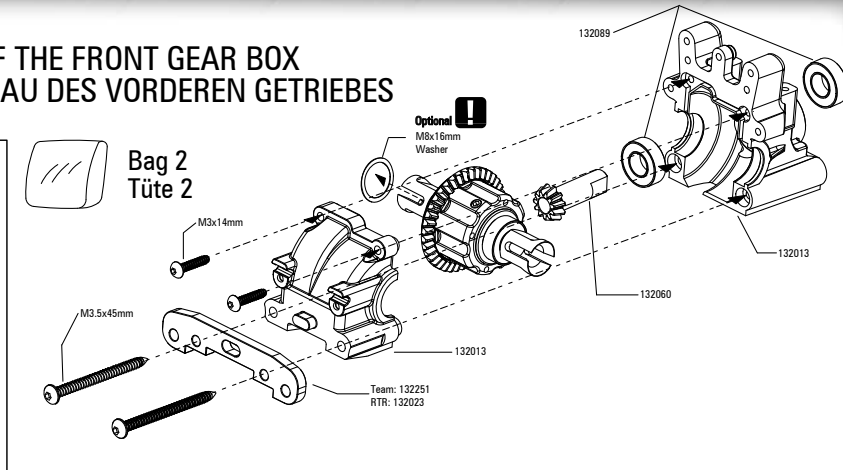
Middle diff:
Fill up with oil until gears are covered.
Mittleres Diff:
Mit Öl auffüllen bis Zahnräder vollständig bedeckt sind.
Middle/Mitte: 5.000vvt



5

ASSEMBLY OF THE FRONT GEAR BOX
ZUSAMMENBAU DES VORDEREN GETRIEBES

- Team: M3.5x45mm TP Screw x2
Schneidschraube
- RTR: M3.5x45mm TP Screw x2
Schneidschraube
- Team: M3x14mm TP Screw x2
Schneidschraube
- RTR: M3x14mm TP Screw x2
Schneidschraube
- 8x16mm Ball Bearing x2
Kugellager

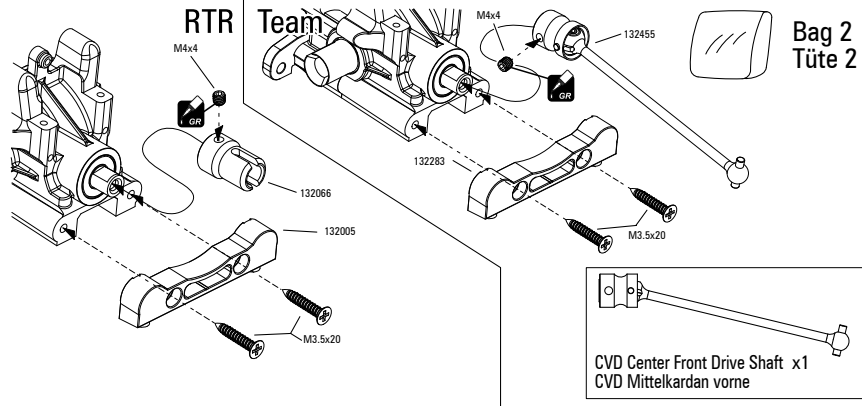


! Use this M8x16mm washer to set the play of the differential gear if needed. Verwenden Sie diese M8x16mm Unterlegscheibe um das Spiel des Differential-Zahnrades optimal einzustellen.

6

Bag 2
Tüte 2

- M4x4mm Set Screw x1
Mädenschraube
- M3.5x20mm Countersunk TP Screw x2
Senkkopfschneidschraube

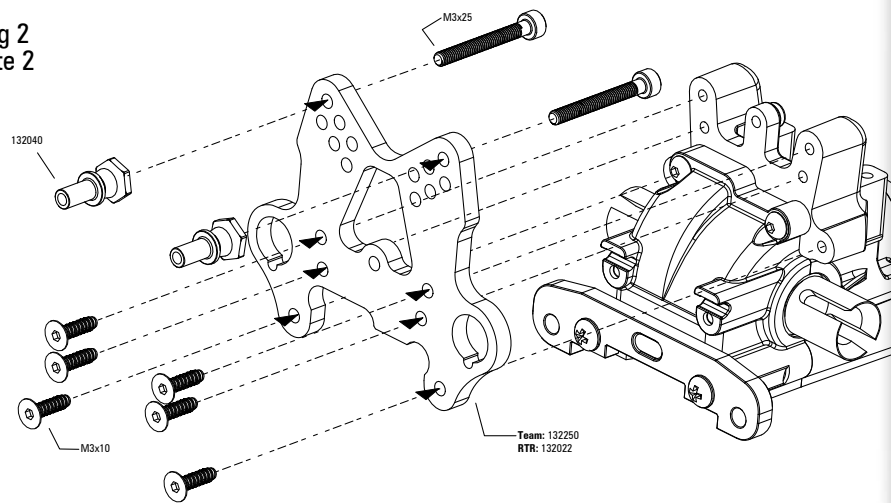


CVD Center Front Drive Shaft x1
CVD Mittelkardan vorne

7

Bag 2
Tüte 2

- Team: M3x10mm Countersunk TP Screw x6
Senkkopfschneidschraube
- M3x25mm Screw x2
Schraube
- RTR: M3x12mm Button Head TP Screw x6
Linsenkopfschneidschraube


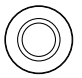


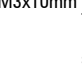



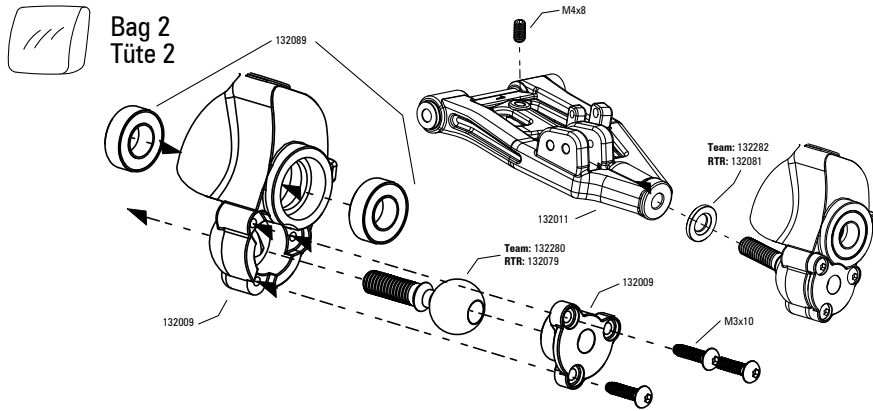
S8 BXL

1/8 HIGH-PERFORMANCE ELECTRIC 4WD R/C COMPETITION BUGGY

8

ASSEMBLY OF THE STEERING KNUCKLE AND THE FRONT SUSPENSION ARM ZUSAMMENBAU DES LENKHEBELS UND VORDEREN QUERLENKERS

-  **8x16mm Ball Bearing** Kugellager x4
-  **14mm Pivot Ball Washer** Pivotballunterlegscheibe x2
-  **Pivot Ball** Pivotball x2
-  **M4x8mm Set Screw** Madenschraube x2
-  **Team: M3x10mm Button Head TP Screw** Linsenkopfschneidschraube x6
-  **RTR: M3x10mm Button Head TP Screw** Linsenkopfschneidschraube x6

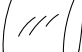


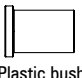
! Indentation has to face upwards the steering knuckle. Einkerbung muss am Lenkhebel nach oben zeigen.

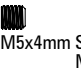
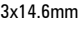
Pivot ball has to move smoothly after tightening the screws. Der Pivotball muss sich nach dem Anziehen der Schrauben noch leicht bewegen lassen.



9

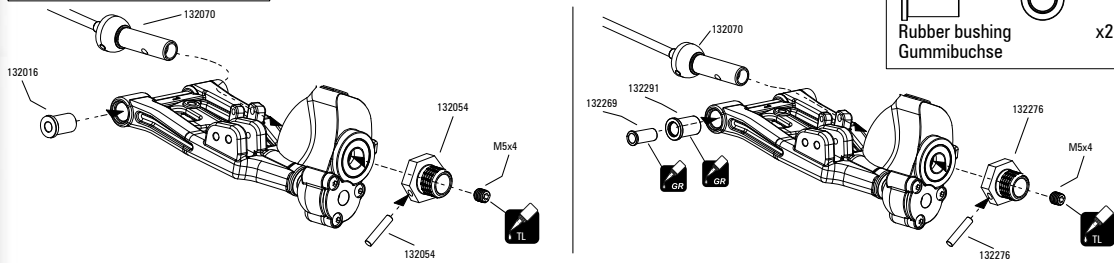
RTR  **Bag 2** Tüte 2

Team  **Bag 2** Tüte 2

-  **Plastic bushing** Plastikbuchse x2

-  **M5x4mm Set Screw** Madenschraube x2
-  **3x14.6mm Pin** Stift x2

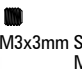
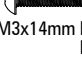
-  **Steel bushing** Stahlbuchse x2
-  **Rubber bushing** Gummibuchse x2

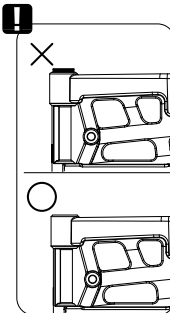
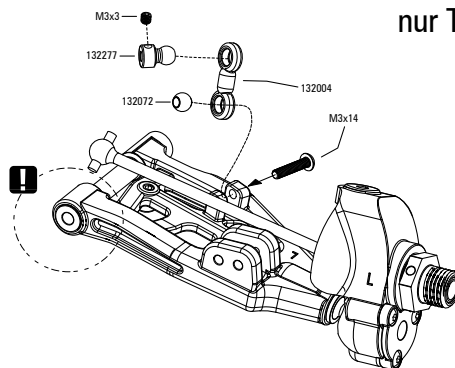


10

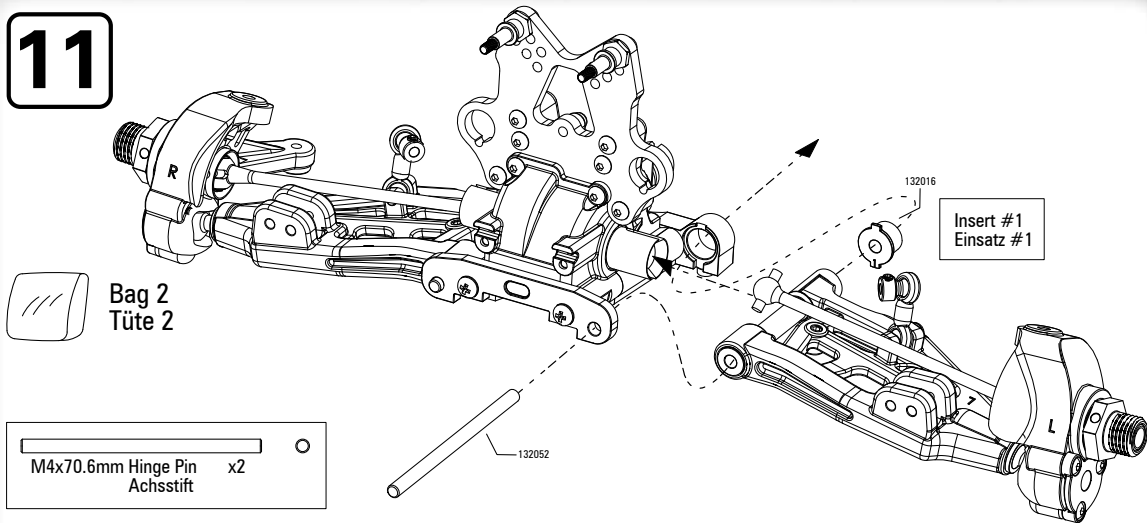
 **Bag 2** Tüte 2

nur Team

-  **M3x3mm Set Screw** Madenschraube x2
-  **M3x14mm Button Head Screw** Linsenkopfschraube x2



11



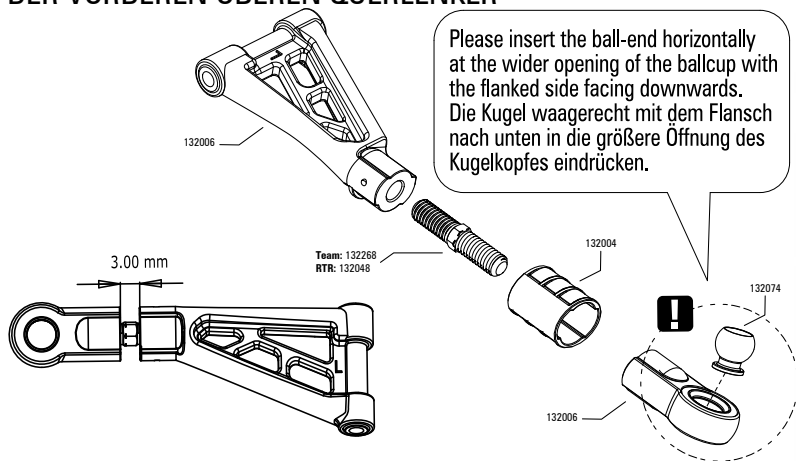
- M4x70.6mm Hinge Pin x2
Achsstift

12

**ASSEMBLY OF THE FRONT UPPER SUSPENSION ARMS
ZUSAMMENBAU DER VORDEREN OBEREN QUERLENKER**

Bag 2
Tüte 2

- Ball cup x2
Kugelflanne
- Anti-Flex Cover x2
Anti-Flex Schutz
- Turnbuckle x2
Spurstange

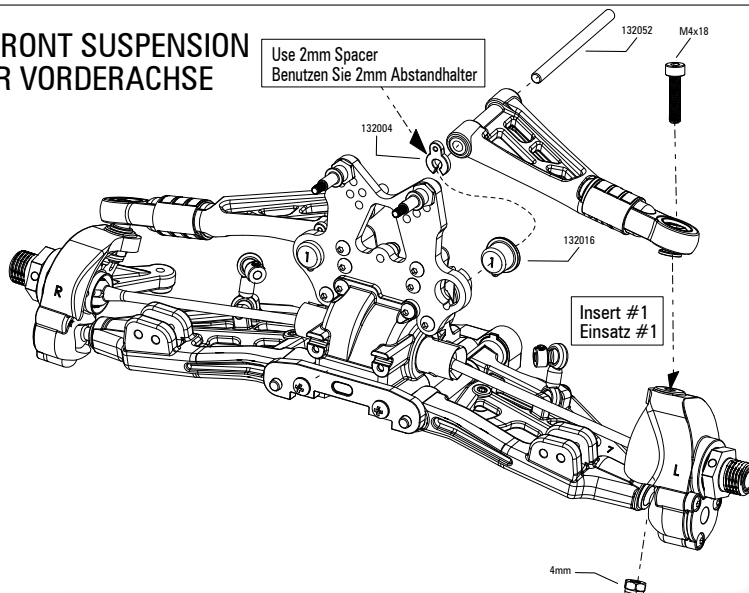


13

**ASSEMBLY OF THE FRONT SUSPENSION
ZUSAMMENBAU DER VORDERACHSE**

Bag 2
Tüte 2

- 4mm Lock Nut x2
4mm Stoppmutter
- M4x18mm Screw x2
Schraube
- M4x52.4mm Hinge Pin x2
Achsstift





S8 BXe

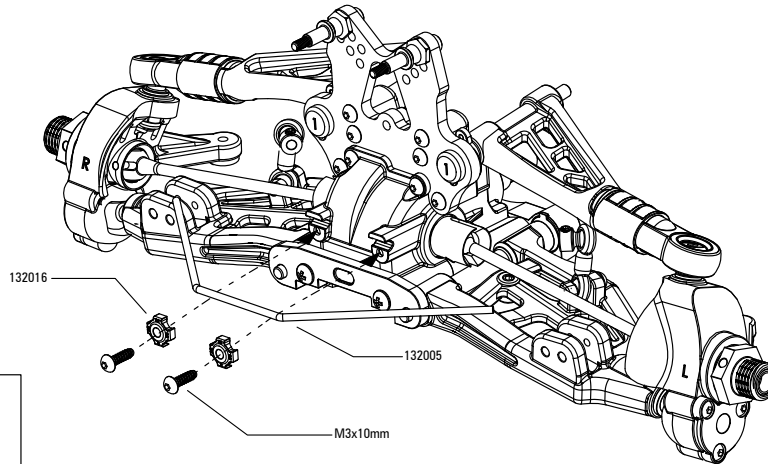
1/8 HIGH-PERFORMANCE ELECTRIC 4WD R/C COMPETITION BUGGY

14 ASSEMBLY OF THE FRONT SWAY BAR EINBAU DES VORDEREN STABILISATORS

Bag 2
Tüte 2


Please mount the original sway bar with 2.5mm end facing upwards.
Bitte Original-Stabilisator mit der 2.5mm Vertiefung befestigen.

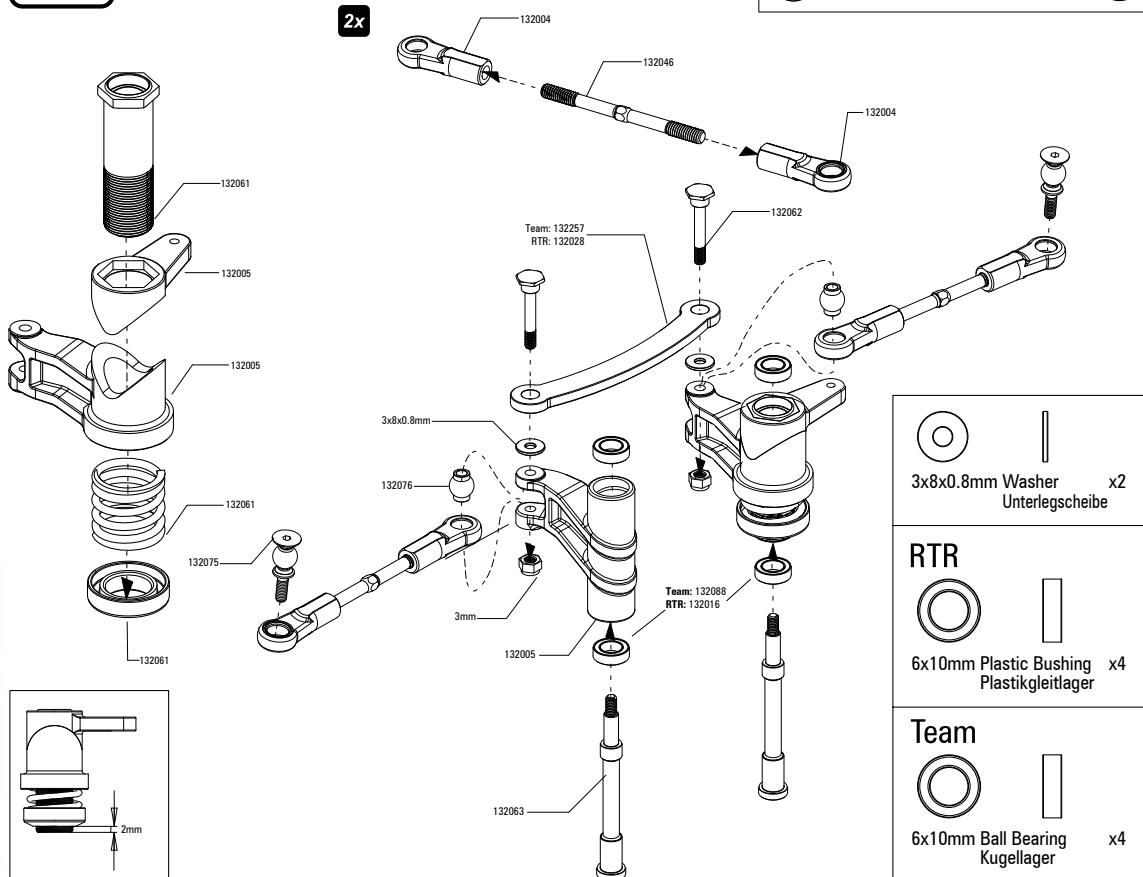
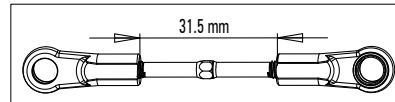

M3x10mm Button Head x2
TP Screw
Linsenkopfschneidschraube



Sway bar not included in RTR version
Stabilisator im RTR Modell nicht enthalten

15 ASSEMBLY OF THE STEERING ZUSAMMENBAU DER LENKUNG

Bag 3
Tüte 3



16

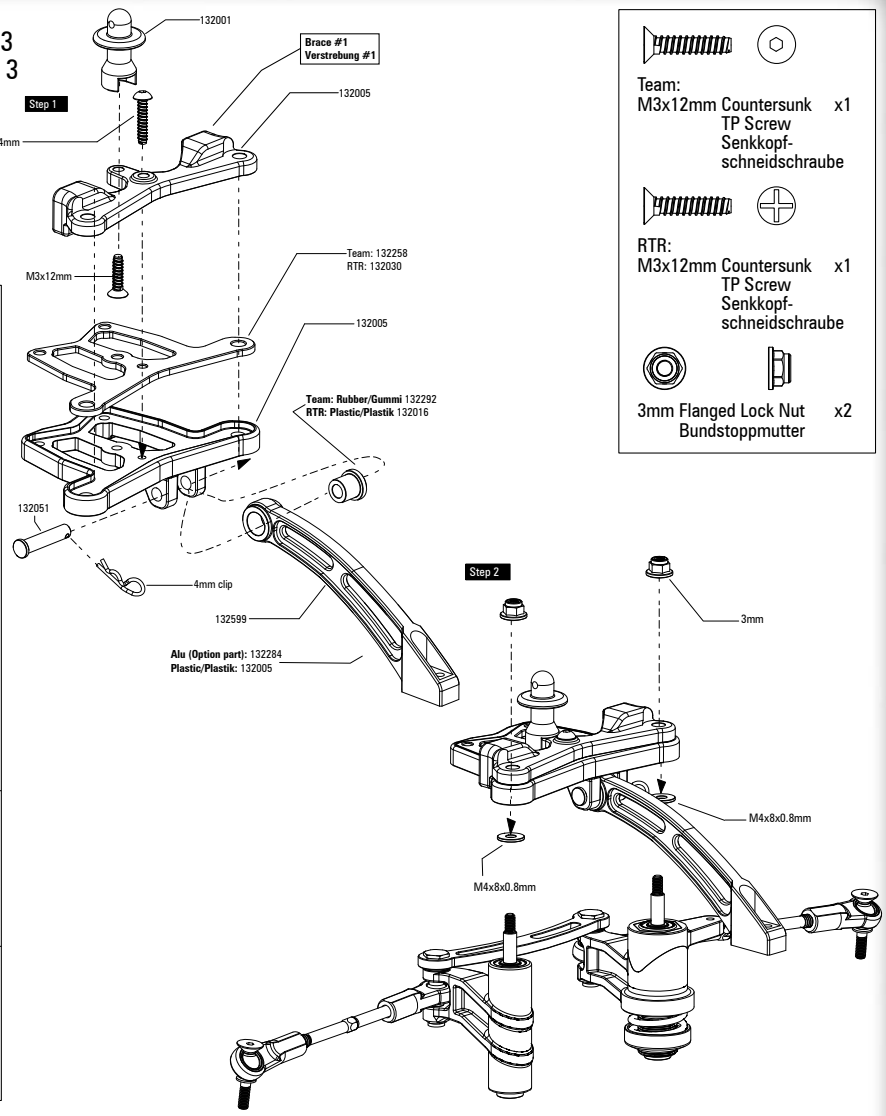


Bag 3
Tüte 3

- Team:**
M3x14mm Button Head Screw x1
Linsenkopfschraube
- RTR:**
M3x14mm Button Head Screw x1
Linsenkopfschraube
- 4x8x0.8mm Washer x2
Unterlegscheibe
- M4x19mm Hinge Pin with x1
hole for clip
Achsstift mit
Splintloch

- Team**
- Rubber bushing x2
Gummibuchse

- RTR**
- Plastic bushing x2
Plastikbuchse

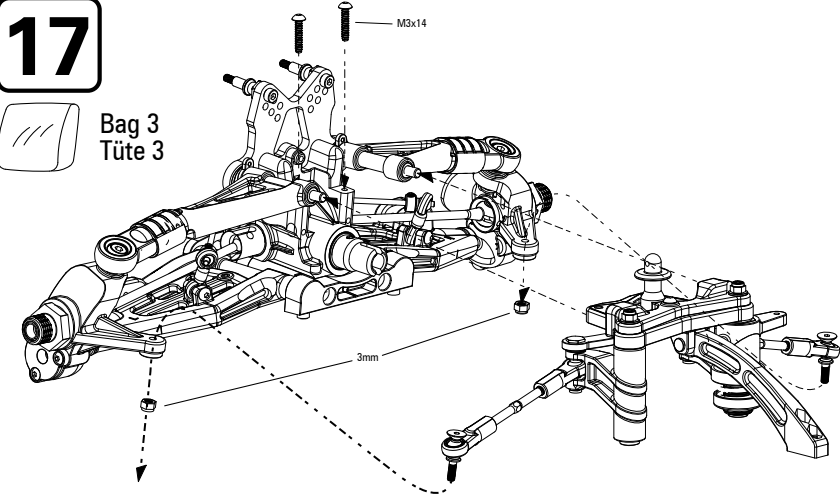


- Team:**
M3x12mm Countersunk TP Screw x1
Senkkopfschneidschraube
- RTR:**
M3x12mm Countersunk TP Screw x1
Senkkopfschneidschraube
- 3mm Flanged Lock Nut x2
Bundstoppmutter

17




Bag 3
Tüte 3



- Team:**
M3x14mm Button Head TP Screw x2
Linsenkopfschneidschraube
- RTR:**
M3x14mm Button Head TP Screw x2
Linsenkopfschneidschraube
- 3mm Lock Nut x2
Stoppmutter

ASSEMBLY OF THE REAR GEAR BOX ZUSAMMENBAU DES HINTEREN GETRIEBES

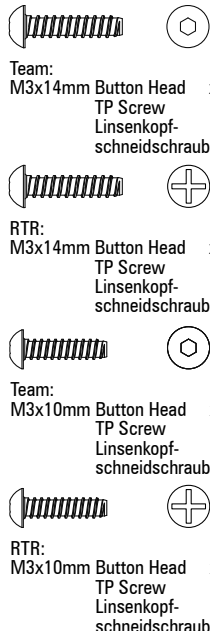
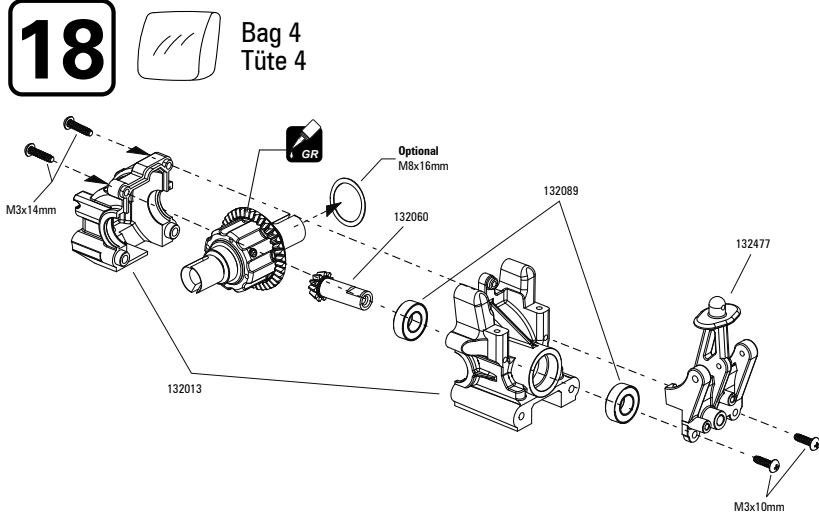
18  Bag 4
Tüte 4


Team:
M3x14mm Button Head x2
TP Screw
Linsenkopfschneidschraube

RTR:
M3x14mm Button Head x2
TP Screw
Linsenkopfschneidschraube

Team:
M3x10mm Button Head x2
TP Screw
Linsenkopfschneidschraube

RTR:
M3x10mm Button Head x2
TP Screw
Linsenkopfschneidschraube

19  Bag 4
Tüte 4

Team:
M3x12mm Button Head x2
TP Screw
Linsenkopfschneidschraube

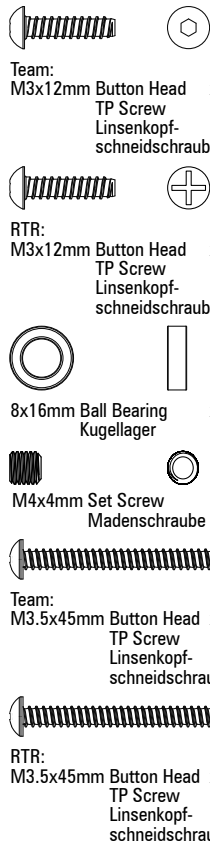
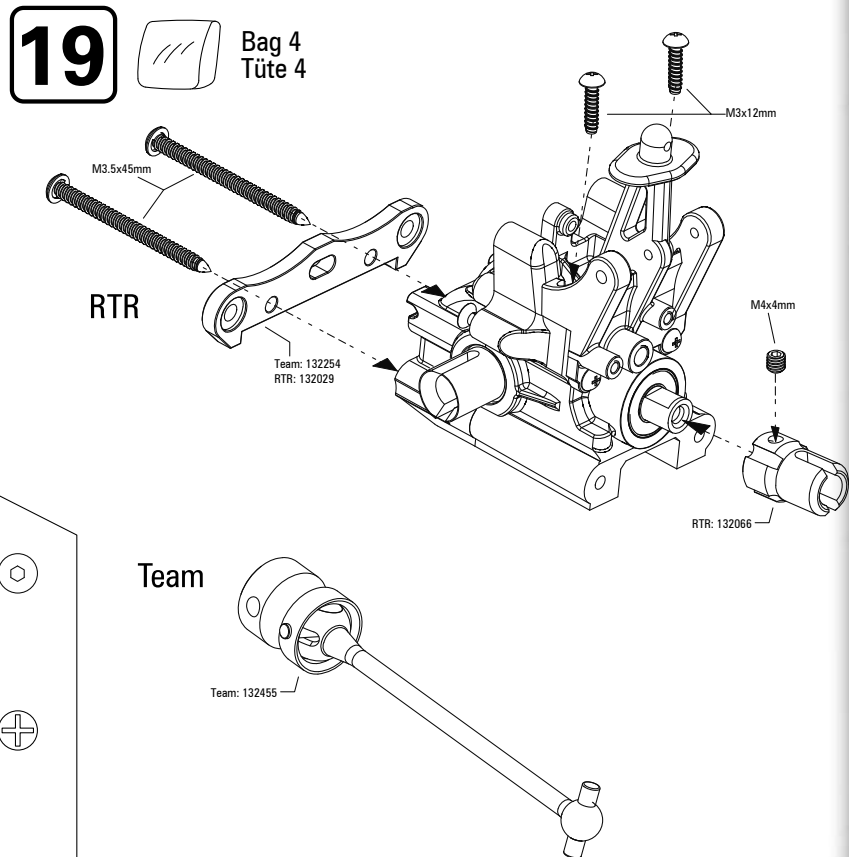
RTR:
M3x12mm Button Head x2
TP Screw
Linsenkopfschneidschraube

8x16mm Ball Bearing x2
Kugellager

M4x4mm Set Screw x1
Madschraube

Team:
M3.5x45mm Button Head x2
TP Screw
Linsenkopfschneidschraube

RTR:
M3.5x45mm Button Head x2
TP Screw
Linsenkopfschneidschraube

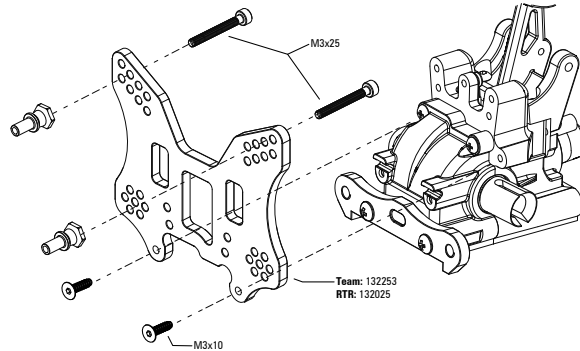
20 ASSEMBLY OF THE REAR SHOCK TOWER AND THE WING MOUNT ZUSAMMENBAU DER HINTEREN DÄMPFERBRÜCKE UND SPOILERHALTERUNG

M3x25mm Screw
Schraube x2

Team:
M3x10mm Countersunk TP Screw
Senkkopfschneidschraube x2

RTR:
M3x12mm Button Head TP Screw
Linsenkopfschneidschraube x2

Bag 4
Tüte 4



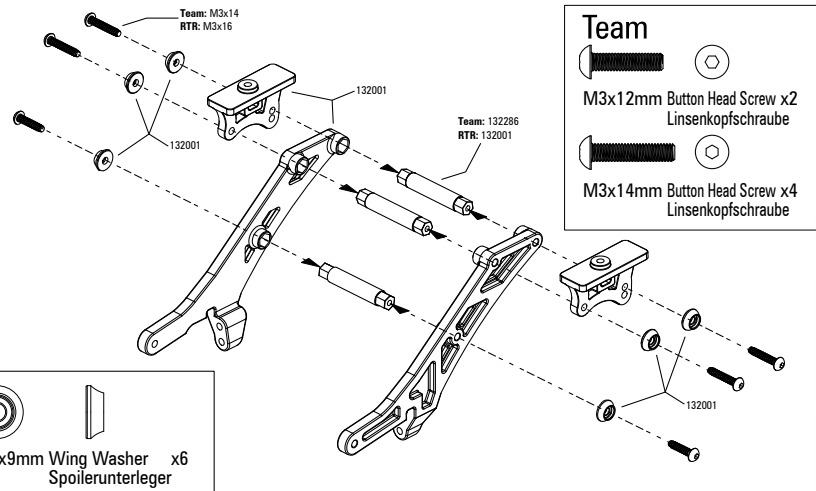
21 Bag 4 Tüte 4

RTR

M3x14mm Button Head TP Screw
Linsenkopfschneidschraube x2

M3x16mm Button Head TP Screw
Linsenkopfschneidschraube x4

M3x9mm Wing Washer
Spoilerunterleger x6



Team

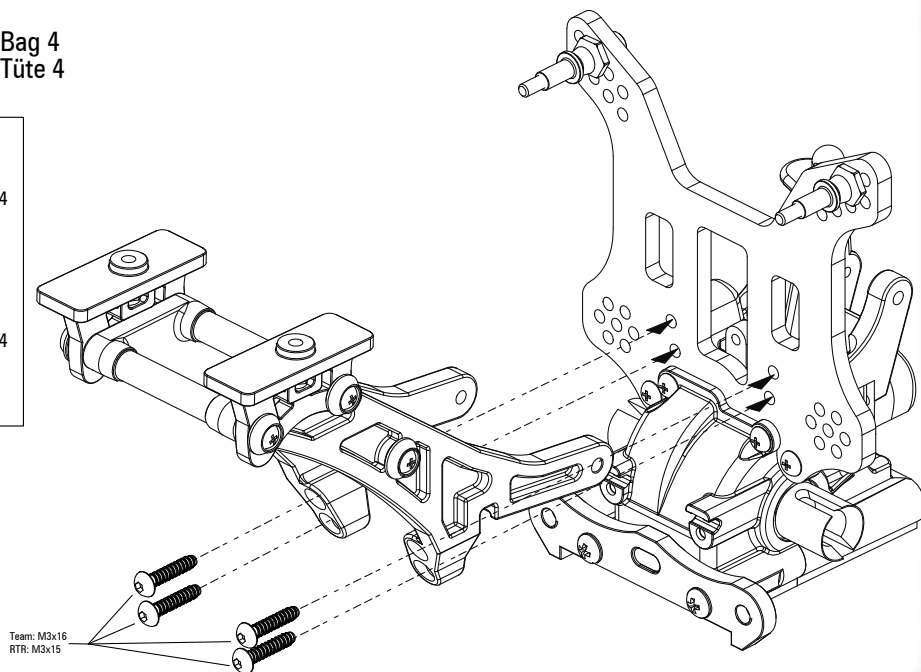
M3x12mm Button Head Screw x2
Linsenkopfschraube

M3x14mm Button Head Screw x4
Linsenkopfschraube

22 Bag 4 Tüte 4

Team:
M3x16mm Button Head TP Screw
Linsenkopfschneidschraube x4

RTR:
M3x15mm Button Head TP Screw
Linsenkopfschneidschraube x4



S8 BXe

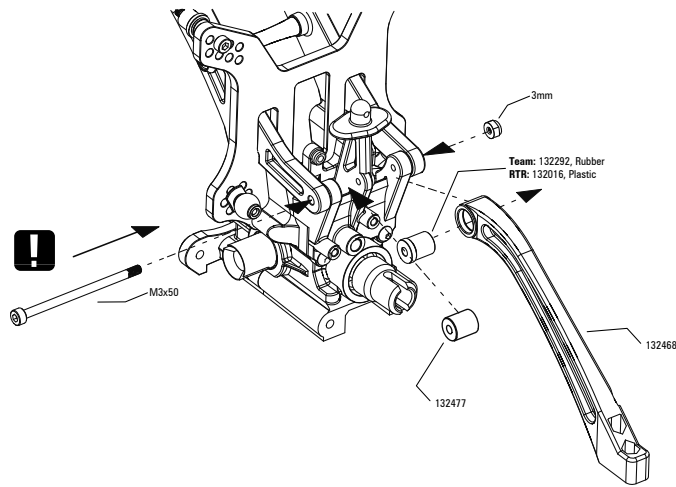
1/8 HIGH-PERFORMANCE ELECTRIC 4WD R/C COMPETITION BUGGY

23



Bag 4
Tüte 4

	M3x50mm Screw Schraube	x1
	3mm Lock Nut Stopfmutter	x1
	Team: Rubber bushing Gummibuchse	x2
	RTR: Plastic bushing Plastikbuchse	x2



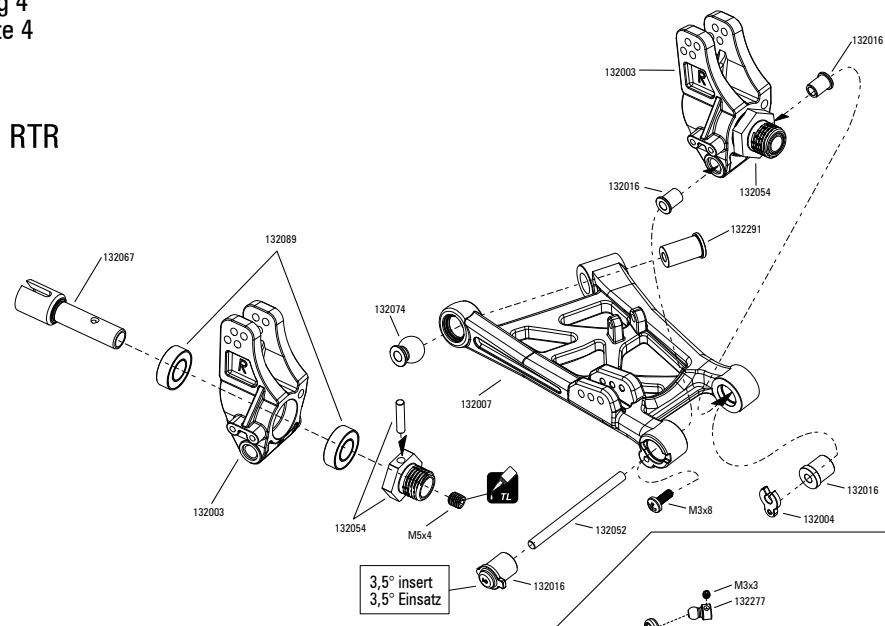
24



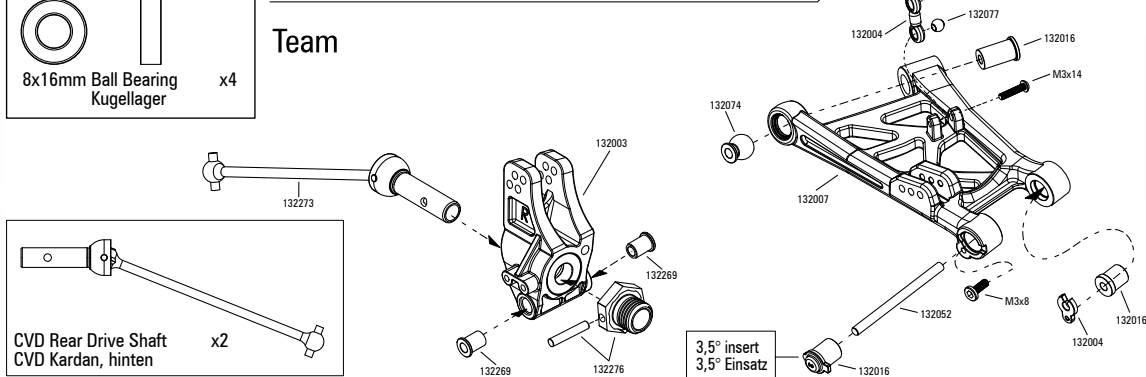
Bag 4
Tüte 4

	M3x3mm Set Screw Madenschraube	x2
	M5x4mm Set Screw Madenschraube	x2
	Team: M3x8mm Screw Schraube	x2
	RTR: M3x8mm Screw Schraube	x2
	M3x14mm Button Head Screw Linsenkopfschraube	x2
	M3x14.6mm Pin Stift	x2
	8x16mm Ball Bearing Kugellager	x4

RTR



Team



	CVD Rear Drive Shaft CVD Kardan, hinten	x2
--	--	----

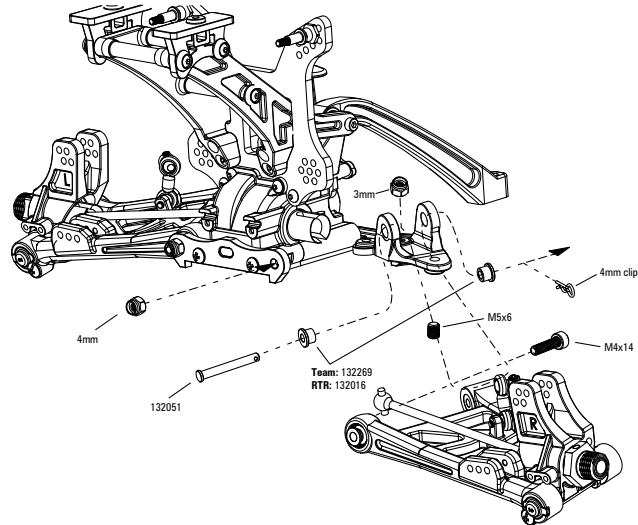
25



Bag 4
Tüte 4

**ASSEMBLY OF THE REAR SUSPENSION
ZUSAMMENBAU DER HINTERACHSE**

- | | | |
|--|--|----|
| | M5x6mm Set Screw
Madenschraube | x2 |
| | 4mm Flanked Nut
Stoppmutter | x2 |
| | M4x14mm Screw
Schraube | x2 |
| | M5x29mm Hing Pin with
hole for clip
Achsstift
mit Splint Loch | x2 |
| | 3mm Lock Nut
Stoppmutter | x2 |

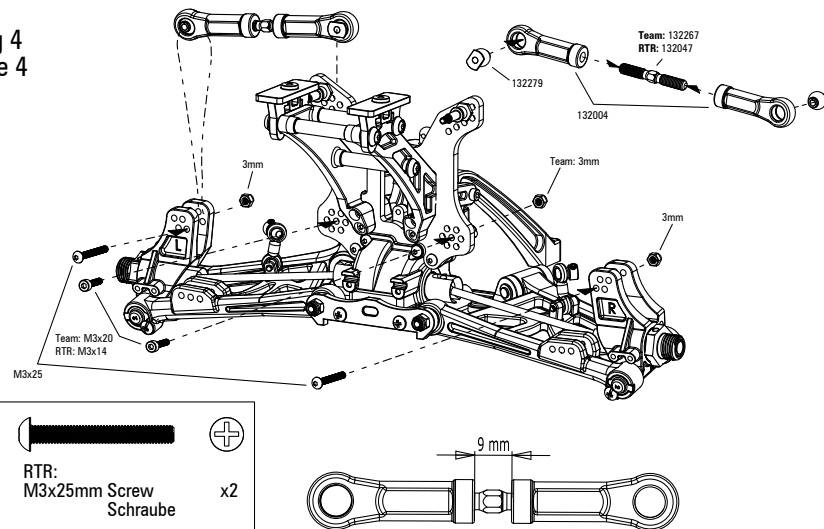


26



Bag 4
Tüte 4

- | | | |
|--|------------------------------------|---------------------|
| | Team:
M3x20mm Screw
Schraube | x2 |
| | RTR:
M3x14mm Screw
Schraube | x2 |
| | 3mm Lock Nut
Stoppmutter | Team: x4
RTR: x2 |
| | Team:
M3x25mm Screw
Schraube | x2 |
| | RTR:
M3x25mm Screw
Schraube | x2 |

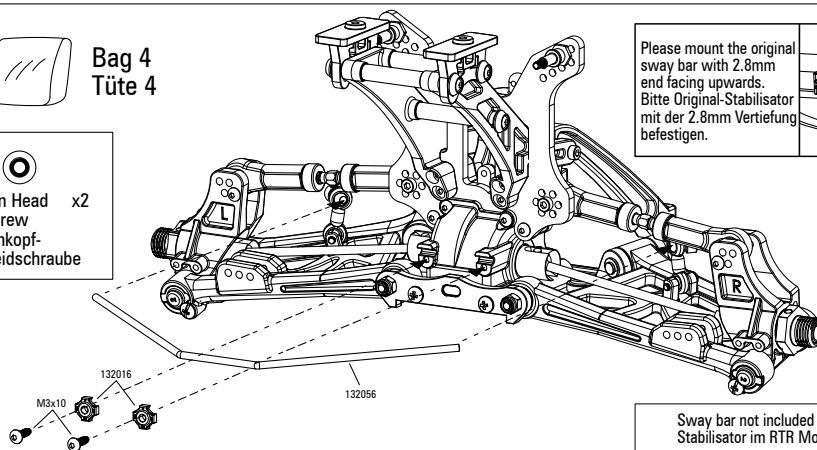


27



Bag 4
Tüte 4

- | | | |
|--|---|----|
| | M3x10mm Button Head
TP Screw
Linsenkopfschraube | x2 |
|--|---|----|







Please mount the original sway bar with 2.8mm end facing upwards.
Bitte Original-Stabilisator mit der 2.8mm Vertiefung befestigen.

Sway bar not included in RTR version
Stabilisator im RTR Modell nicht enthalten

28

ASSEMBLY OF THE FRONT AND REAR SUSPENSION AND THE CHASSIS PLATE ZUSAMMENBAU DER VORDER- UND HINTERACHSE UND DER CHASSISPLATTE

 
Team:
M3x12mm Countersunk TP Screw
Senkkopfschneidschraube x2

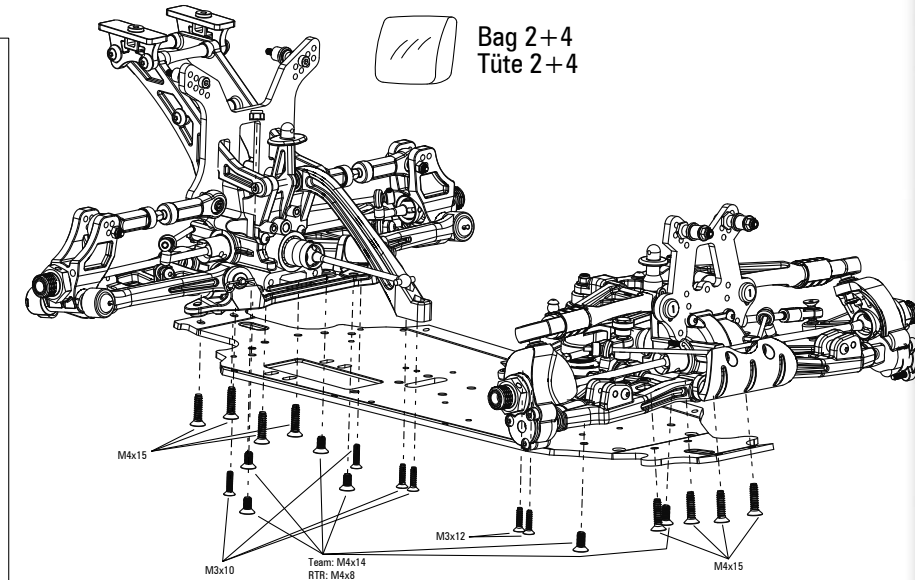
 
RTR:
M3x12mm Countersunk TP Screw
Senkkopfschneidschraube x2




Team:
M4x15mm Countersunk Screw x8
Senkkopfschraube

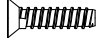

 
RTR:
M4x15mm Countersunk Screw x8
Senkkopfschraube

 
Team:
M4x8mm Countersunk Screw x4
Senkkopfschraube

 
RTR:
M4x8mm Countersunk Screw x6
Senkkopfschraube



 
Team:
M3x10mm Countersunk TP Screw
Senkkopfschneidschraube x4

 
RTR:
M3x10mm Countersunk TP Screw
Senkkopfschneidschraube x4

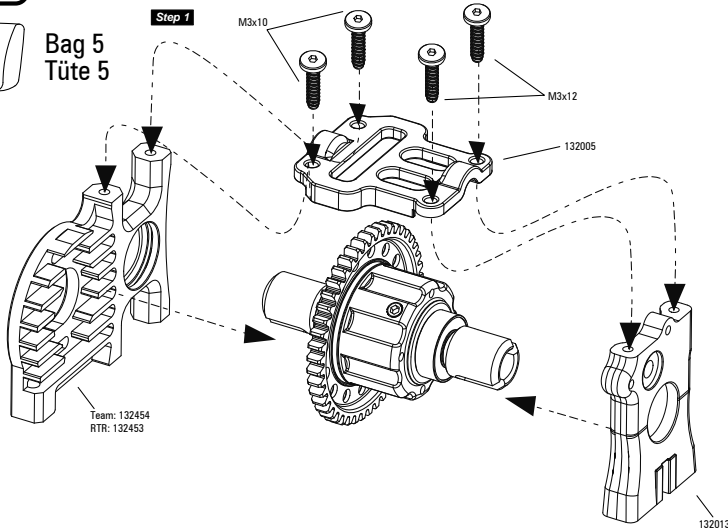
 
Team:
M4x14mm Countersunk Screw x2
Senkkopfschraube

 
Team:
3mm Lock Nut
Stoppmutter x2

29

ASSEMBLY OF THE CENTER DIFF AND THE MOTOR MOUNT ZUSAMMENBAU VON MITTELDIFF UND MOTORTRÄGER



 Bag 5
Tüte 5



 
Team:
M3x10mm Button Head Screw
Linsenkopfschraube x2



 
RTR:
M3x10mm Button Head Screw
Linsenkopfschraube x2

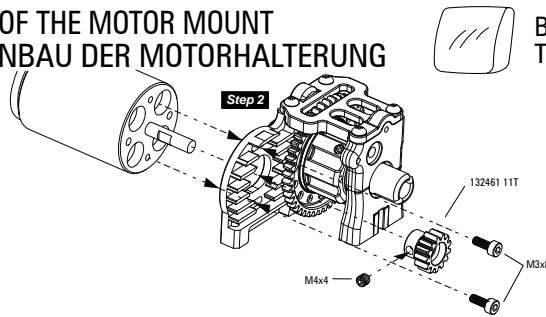
 
Team:
M3x12mm Button Head TP Screw
Linsenkopfschneidschraube x2

 
RTR:
M3x12mm Button Head TP Screw
Linsenkopfschneidschraube x2

30 ASSEMBLY OF THE MOTOR MOUNT ZUSAMMENBAU DER MOTORHALTERUNG

Bag 5
Tüte 5

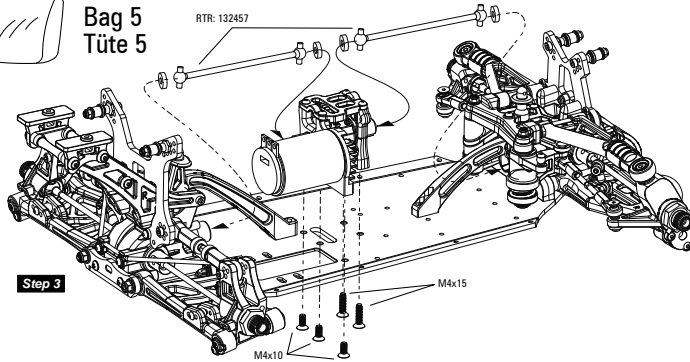
-  M4x4mm Set Screw x1
Madenschraube
-  M3x8mm Screw x2
Schraube

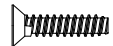
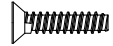



Attention when mounting the screws, not to injure the motor winding.
Beim Einbau darauf achten dass die Motorbefestigungsschrauben nicht die Wicklung beschädigen.

31 ASSEMBLY OF THE CENTER DIFF AND THE MOTOR MOUNT EINBAU VON MITTELDIFF UND MOTORTRÄGER



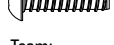
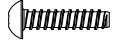
Bag 5
Tüte 5

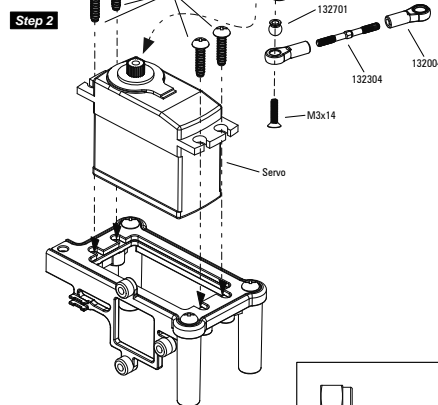
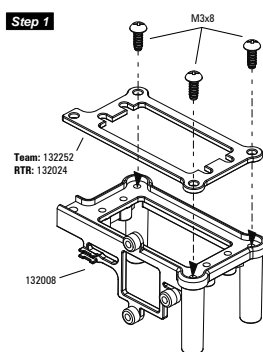


-  Team: M4x15mm Countersunk TP Screw x2
Senkkopfschneidschraube
-  RTR: M4x15mm Countersunk TP Screw x2
Senkkopfschneidschraube
-  M4x10mm Countersunk TP Screw x3
Senkkopfschneidschraube


32 ASSEMBLY OF THE SERVO MOUNT ZUSAMMENBAU DER SERVOHALTERUNG


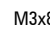
Bag 6
Tüte 6

-  Team: M3x14mm Countersunk Screw x1
Senkkopfschraube
-  RTR: M3x14mm Countersunk Screw x1
Senkkopfschraube
-  Team: M3x14mm Button Head TP Screw x4
Linsenkopfschneidschraube
-  RTR: M3x14mm Button Head TP Screw x4
Linsenkopfschneidschraube



-  Team: M3x8mm Button Head TP Screw x3
Linsenkopfschneidschraube

-  RTR: M3x8mm Button Head TP Screw x3
Linsenkopfschneidschraube

-  3mm Lock Nut x1
Stopfmutter
-  M3x8mm Flanked Screw x1
Schraube mit Flansch

33 ASSEMBLY OF THE CHASSIS SIDE GUARDS EINBAU DES CHASSISSTEINSCHLAGSCHUTZES

Team:
M3x10mm Countersunk TP Screw x6
Senkkopfschneidschraube

RTR:
M3x10mm Countersunk TP Screw x6
Senkkopfschneidschraube

3mm Lock Nut Stopmmutter x2

Team:
M3x8mm Countersunk Screw x2
Senkkopfschraube

RTR:
M3x8mm Countersunk Screw x2
Senkkopfschraube

Bag 7+9
Tüte 7+9

34 Bag 7+9 Tüte 7+9

Team:
M3x12mm TP Screw x1
Schneidschraube

RTR:
M3x12mm TP Screw x1
Schneidschraube

Team:
M3x10mm Countersunk TP Screw x15
Senkkopfschneidschraube

RTR:
M3x10mm Countersunk TP Screw x15
Senkkopfschneidschraube

Team:
M3x10mm TP Screw x2
Schneidschraube

RTR:
M3x10mm TP Screw x2
Schneidschraube

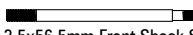
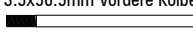


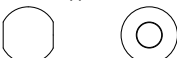
M3x4mm Set Screw Madenschraube x1

M2x8mm Button Head Screw Linsenkopfschraube x2

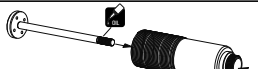
35



ASSEMBLY OF THE FRONT AND REAR SHOCKS ZUSAMMENBAU DER VORDEREN UND HINTEREN DÄMPFER

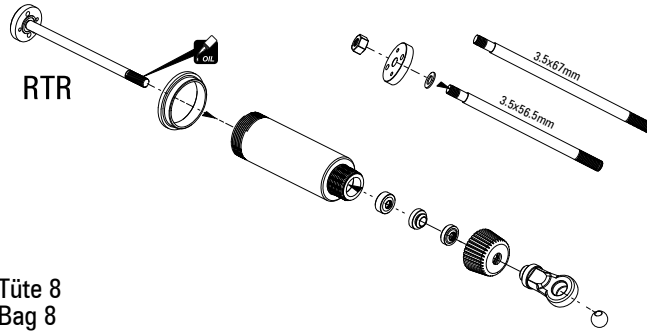
x4

-  x2
3.5x56.5mm Front Shock Shaft
3.5x56.5mm Vordere Kolbenstange
-  x2
3.5x67mm Rear Shock Shaft
Hintere Kolbenstange
-  x4
3.02x7x0.2mm Washer
Unterlegscheibe
-  x4
3mm Lock Nut
Stoppmutter
-  x4
3x6.8x6.04mm Ball-Cup Ball
Kugel-Dämpferauge

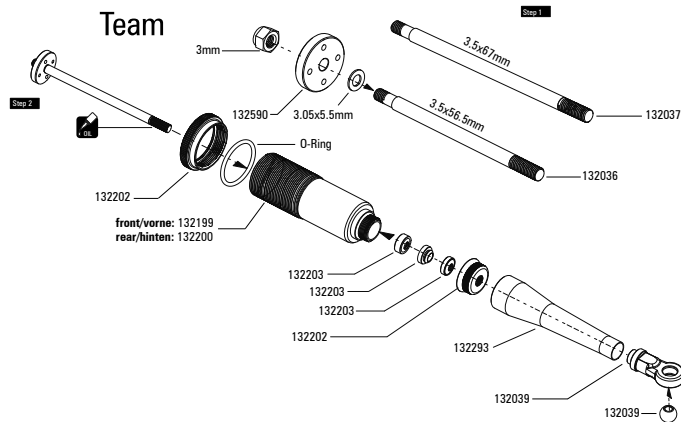
!




1. Please apply some shock oil at the shock shaft before installing the shock sealings.
-  In order not to damage the shock sealing please screw the sealing over the threaded part of the shock.
1. Bitte tragen Sie etwas Öl auf die Kolbenstange auf, bevor Sie die Dämpferdichtung einbauen.
-  Damit die Dichtungen beim Einbau nicht beschädigt werden, drehen Sie die Dichtungen bitte über den Gewindeteil der Kolbenstange.





Tüte 8
Bag 8



-  x4
3.02x5.5x0.4mm Washer
Unterlegscheibe






-  x4
Sealing
Dichtung

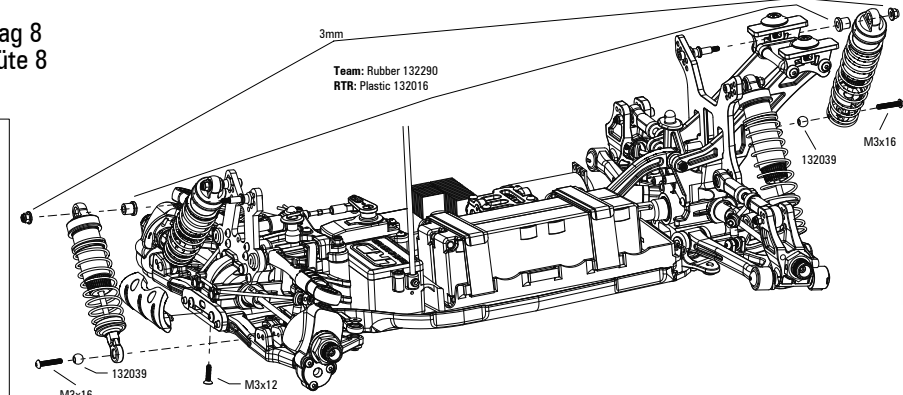
-  x4
Sealing
Dichtung

-  x4
Shaft Metal Sleeve
Shaft Metal Sleeve

36

Tüte 8
Bag 8

-  x4
Team:
M3x16mm Button Head Screw x4
Linsenkopfschraube
-  x4
RTR:
M3x16mm Button Head Screw x4
Linsenkopfschraube
-  x1
Team:
M3x12mm Countersunk TP Screw
Senkkopfschneidschraube
-  x1
RTR:
M3x12mm Countersunk TP Screw
Senkkopfschneidschraube
-  x4
3mm Flanked Nut
Stoppmutter



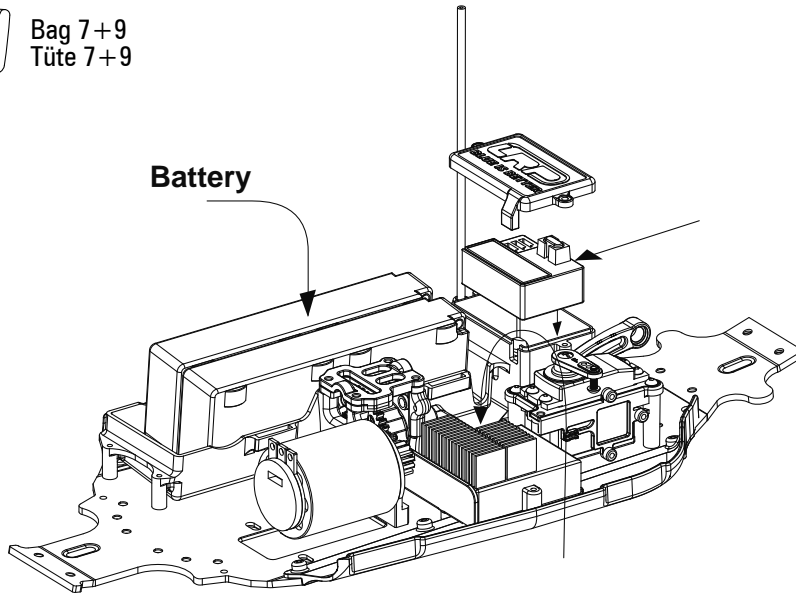
S8 BXe

1/8 HIGH-PERFORMANCE ELECTRIC 4WD R/C COMPETITION BUGGY

37



Bag 7+9
Tüte 7+9

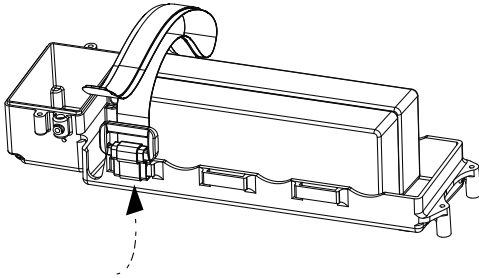


38

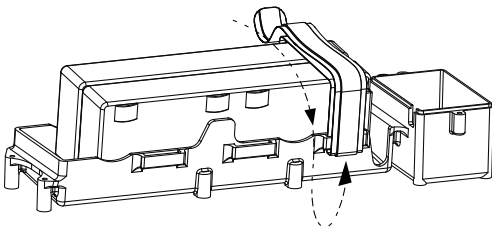


Bag 8
Tüte 8

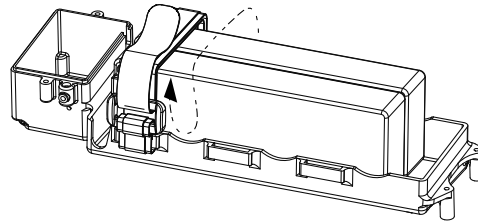
Step 1



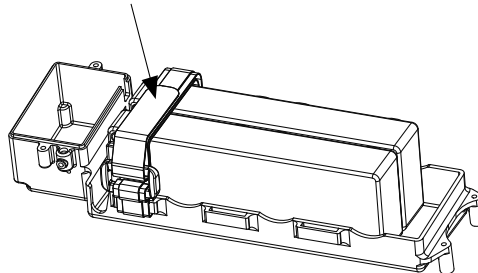
Step 2



Step 3



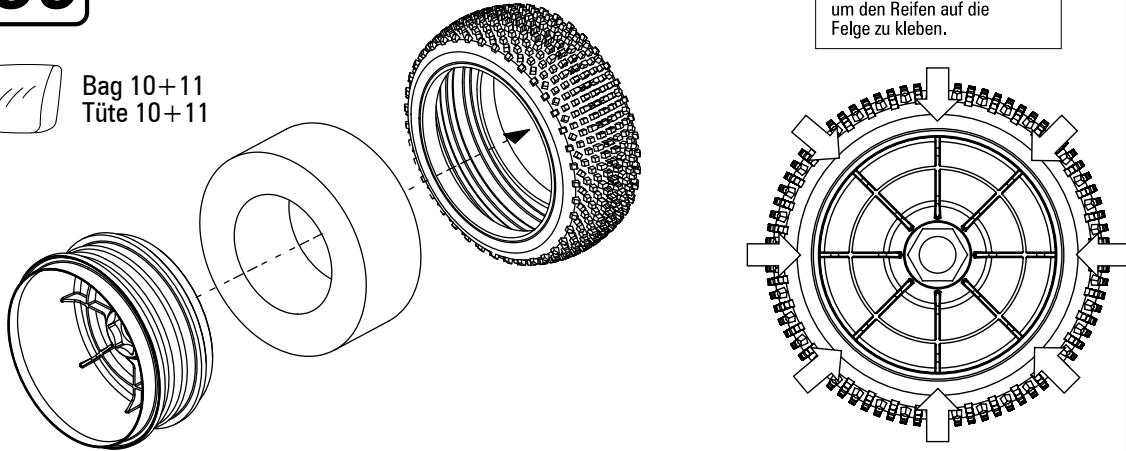
Step 4





39 ASSEMBLY OF THE TIRES AND RIMS ZUSAMMENBAU DER REIFEN UND FELGEN

Please use superglue to bind the tire to the wheel.
Benutzen Sie Sekundenkleber um den Reifen auf die Felge zu kleben.

Bag 10+11
Tüte 10+11

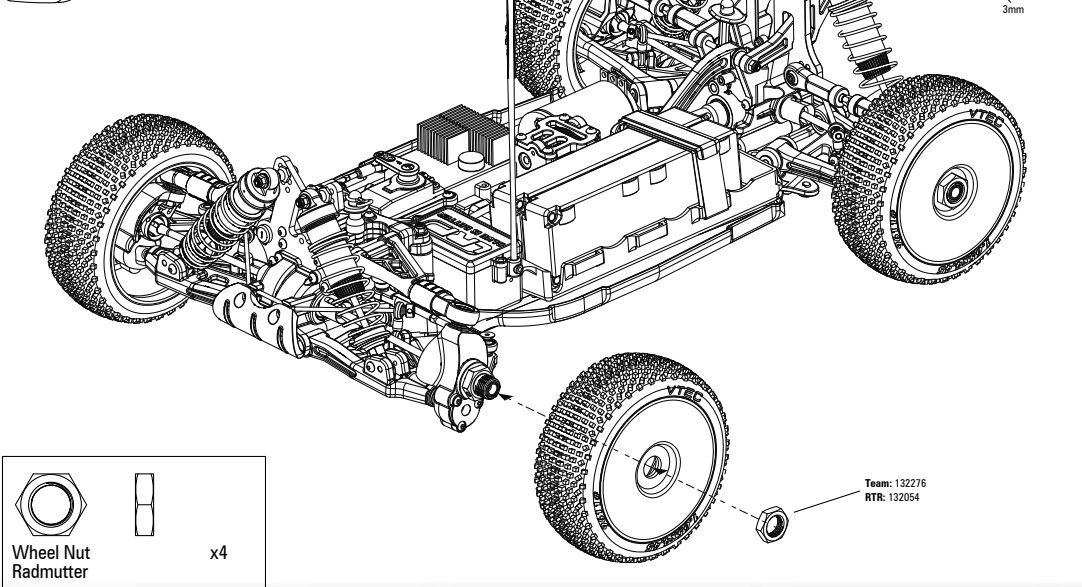



40 ASSEMBLY OF THE WHEELS AND WING TO THE CAR MONTAGE DER REIFEN UND DES SPOILERS

-  Team:
M3x14mm Countersunk Screw x2
Senkkopfschraube
-  RTR:
M3x14mm Countersunk Screw x2
Senkkopfschraube
-  3mm Lock Nut
Stopmutter x2

-  Team:
M3x16.2mm Alu Wing Washer x2
Alu Spoilerunterleger
-  RTR:
M3x17.5mm Plastik Wing Washer x2
Plastik Spoilerunterleger

Bag 10+11+12+15
Tüte 10+11+12+15



-  Wheel Nut
Radmutter x4

S8 BXe

1/8 HIGH-PERFORMANCE ELECTRIC 4WD R/C COMPETITION BUGGY

41

PAINTING OF THE BODY SHELL LACKIEREN DER KAROSSERIE

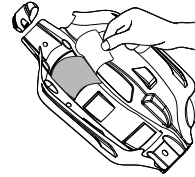


Bag 13
Tüte 13

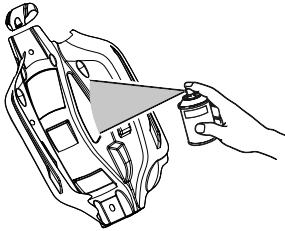
Before painting, use a neutral cleaner to remove any oil residues and dirt.
Reinigen Sie die Karosserie vor dem Lackieren mit Seife oder Spülmittel, um jegliche Rückstände zu entfernen.



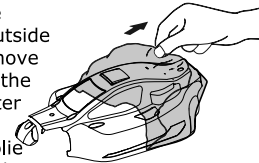
Apply the painting stickers to the windows from the inside to leave them clear.
Bekleben Sie die Fenster von innen mit den Fensterabklebern um sie durchsichtig zu lassen.



Paint the body shell from the inside using spray appropriate colours.
Lackieren Sie die Karosserie indem Sie von innen mit geeigneter Farbe besprühen.



After painting, remove the protective film from the outside of the body shell. Also remove the painting stickers from the inside of the body shell after the colour is dried.
Entfernen Sie die Schutzfolie und Fensterabkleber nachdem die Farbe getrocknet ist.



42



Bag 13+15
Tüte 13+15



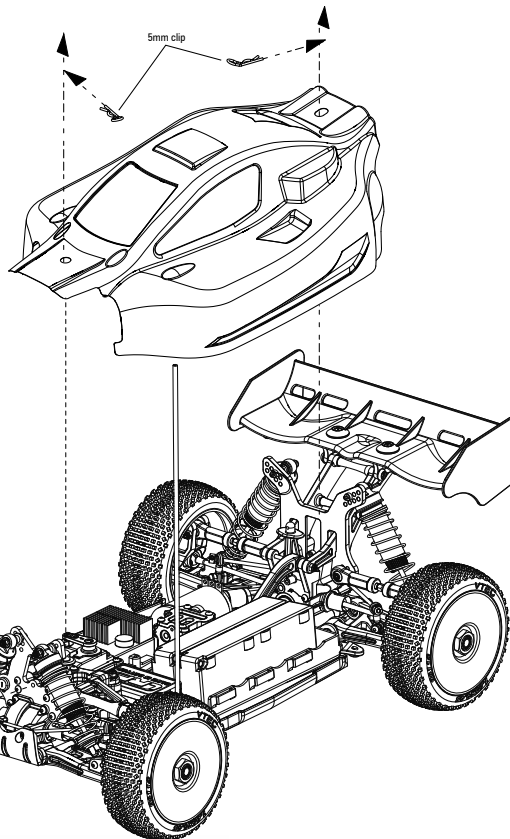
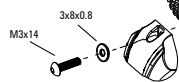
Team:
M3x14mm Button Head x1
TP Screw
Linsenkopfschneidschraube

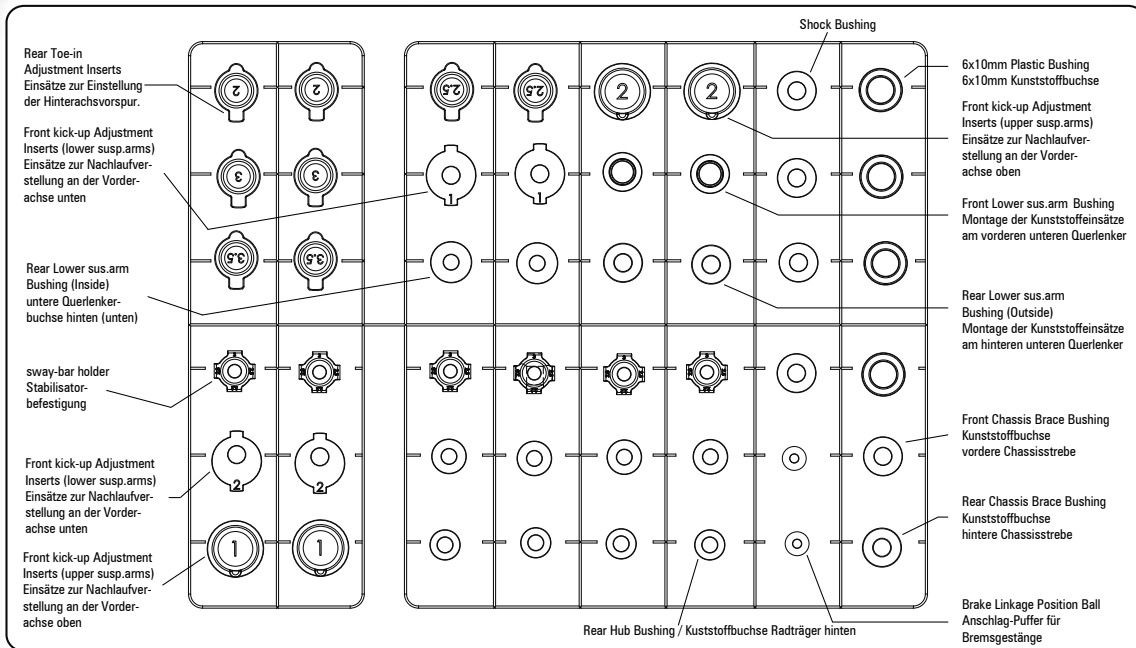


RTR:
M3x14mm Button Head x1
TP Screw
Linsenkopfschneidschraube



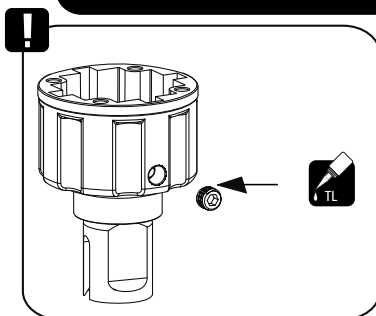
3x8x0.8mm Gasket
Unterlegscheibe





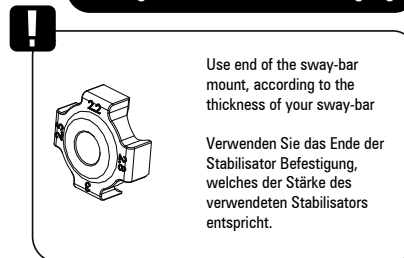
ATTENTION OF EACH DETAIL DURING ASSEMBLY / Achten sie auf diese Details beim Zusammenbau

Set Screw With Thread Locker



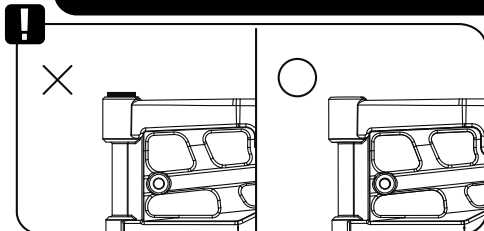
Madenschraube mit Schraubensicherungslack einsetzen

Sway-bar holder adjustment
Montage der Stabilisator Befestigung



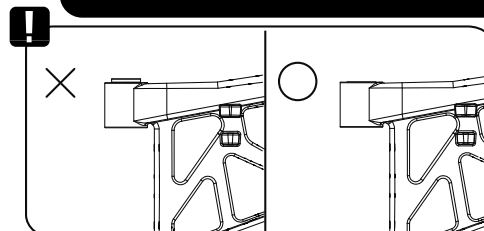
**ONLY TEAM VERSION!
NUR TEAMVERSION!**

Front Lower Sus.Arm/ Insert assembly



Montage der Kunststoff-Einsätze am vorderen unteren Querlenker

Rear Lower Sus.Arm/ Insert assembly

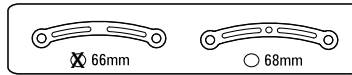
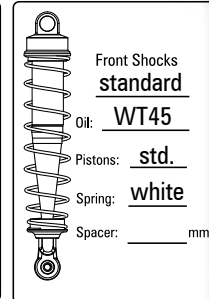
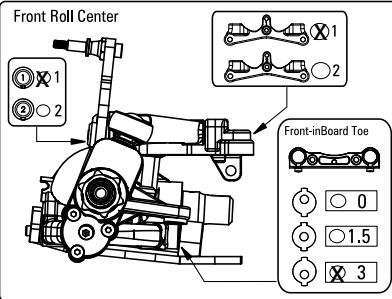
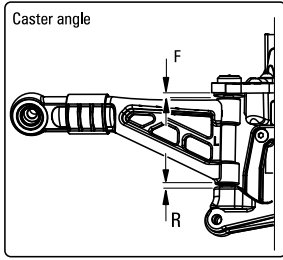
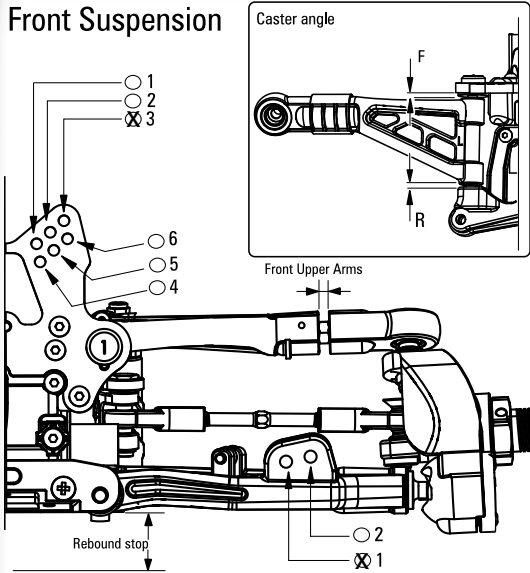


Montage der Kunststoff-Einsätze am hinteren unteren Querlenker

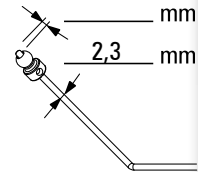
S8 BXe

1/8 HIGH-PERFORMANCE ELECTRIC 4WD R/C COMPETITION BUGGY

Front Suspension

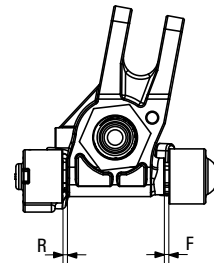
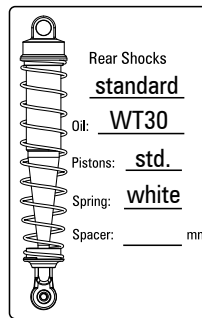
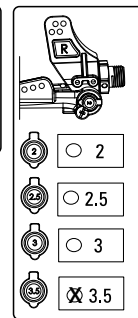
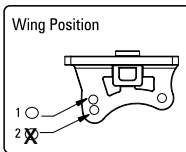
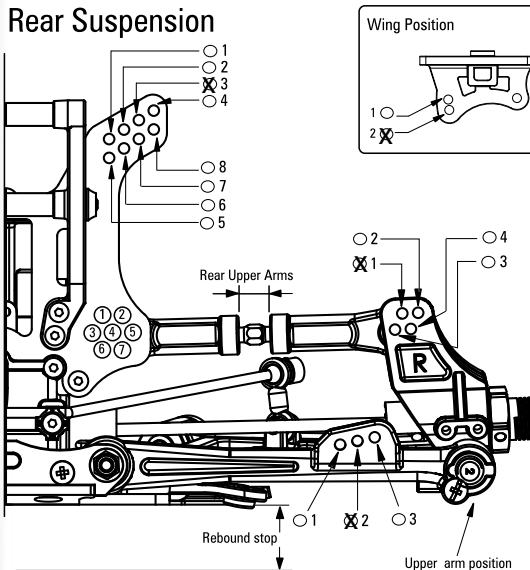


Caster angle	F	2	mm
	R	0	mm
Camber front		-2	mm
Rebound stop		0	mm

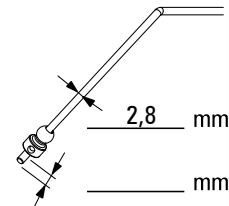


Notes :

Rear Suspension



Camber rear			mm
Wheelbase adjustment	F	2	mm
	R	0	mm
Camber rear		-2	mm
Rebound Stop:		0	mm



Notes :

Tire

Front	Rear
Type : <u>VTEC Kamikaze</u>	Type : <u>VTEC Kamikaze</u>
Foam : <u>Moulded</u>	Foam : <u>Moulded</u>

ESC

Throttle Limit:	<u>0%</u>	Braking %:	<u>std.</u>
Motor Timing:	<u>std.</u>	Initial Acceleration:	<u>std.</u>
Drag Brake:	<u>std.</u>		<u>std.</u>

Diff Oil

Front : #	<u>5000</u>
Center : #	<u>5000</u>
Rear : #	<u>1000</u>

Power Train

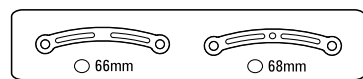
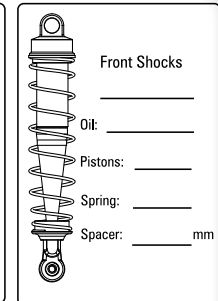
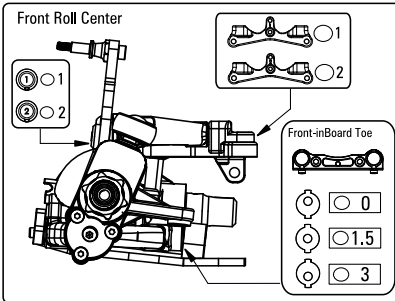
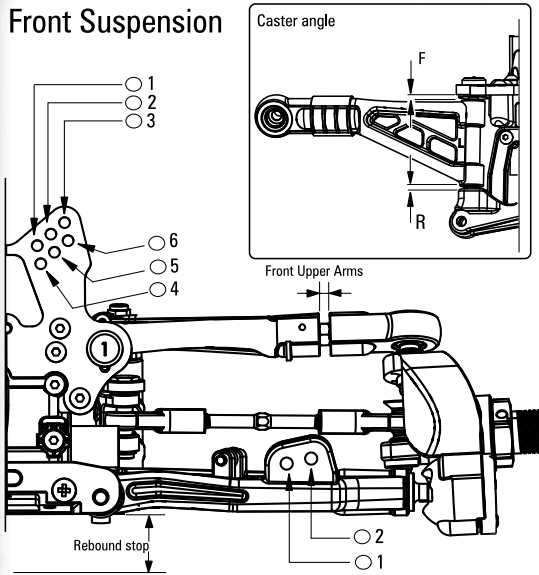
Motor:	<u>LRP Vector 8 X12 8.5T</u>	Battery:	<u>2x LRP VTEC Comp. Car Line</u>
Spur:	<u>44T</u>		<u>5300 Hardcase LiPo</u>
Pinion:	<u>11T</u>		

Track Conditions

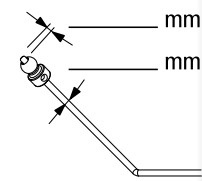
Size :	<input type="radio"/> Open	<input type="radio"/> Med	<input type="radio"/> Tight
Traction :	<input type="radio"/> High	<input type="radio"/> Med	<input type="radio"/> Low
Surface :	<input type="radio"/> Smooth	<input type="radio"/> Med	<input type="radio"/> Bumpy

Name :	<u>S8 BX Team Basic Setup</u>
Date :	_____
Track :	_____

Front Suspension

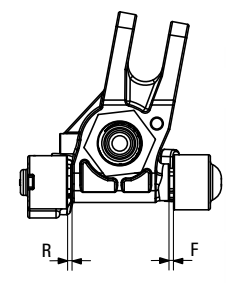
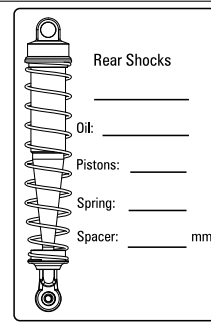
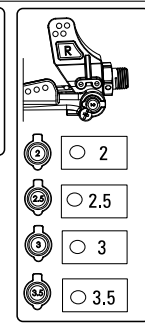
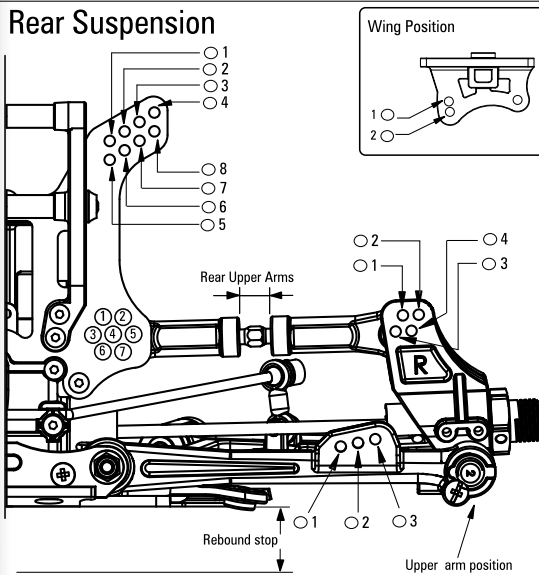


Caster angle F _____ mm
 R _____ mm
 Camber front _____ mm
 Rebound stop _____ mm

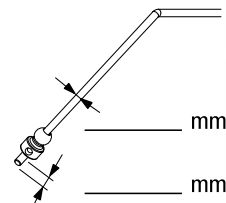


Notes : _____

Rear Suspension



Camber rear _____ mm
 Wheelbase adjustment
 F _____ mm
 R _____ mm
 Camber rear _____ mm
 Rebound Stop: _____ mm



Notes : _____

Tire

Front Type : _____	Rear Type : _____
Front Foam : _____	Rear Foam : _____

ESC

Throttle Limit: _____ Braking %: _____

Motor Timing: _____ Initial Acceleration: _____

Drag Brake: _____

Diff Oil

Front : # _____

Center : # _____

Rear : # _____

Power Train

Motor: _____ Battery: _____

Spur: _____

Pinion: _____

Track Conditions

Size : Open Med Tight

Traction : High Med Low

Surface : Smooth Med Bumpy

Name : _____

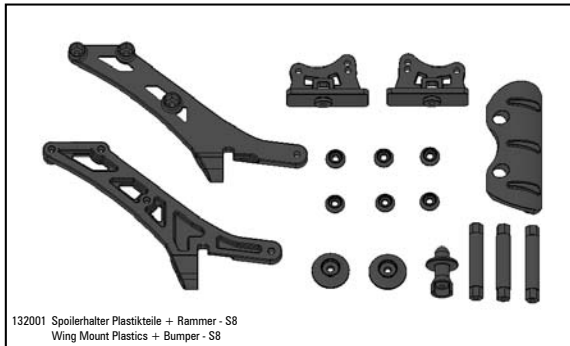
Date : _____

Track : _____

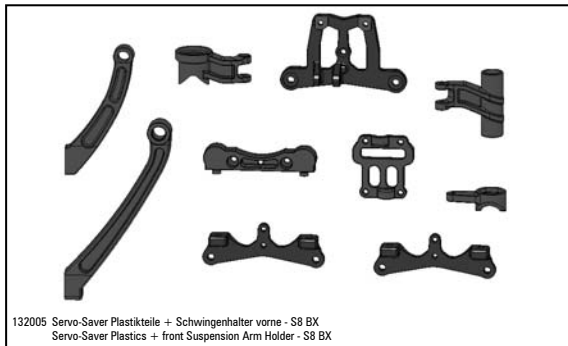


S8 BXe

1/8 HIGH-PERFORMANCE ELECTRIC 4WD R/C COMPETITION BUGGY



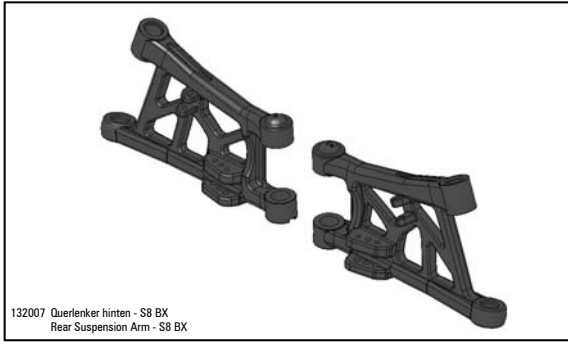
132001 Spoilerhalter Plastikteile + Rammer - S8
Wing Mount Plastics + Bumper - S8



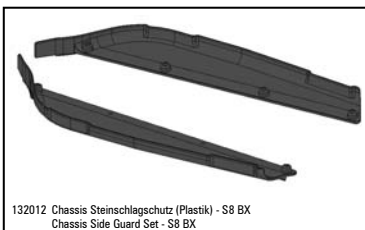
132005 Servo-Saver Plastikteile + Schwingenhalter vorne - S8 BX
Servo-Saver Plastics + front Suspension Arm Holder - S8 BX



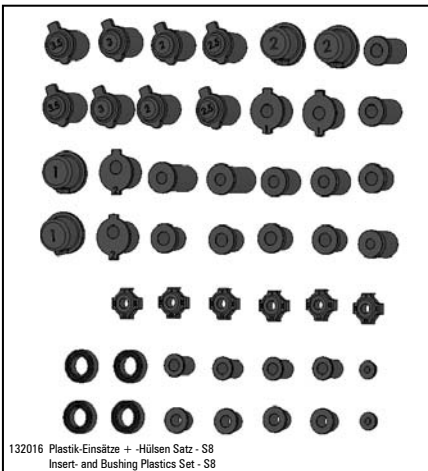
132004 Kugelkopf- + Anlenkungs-Plastikteile - S8
Ball Cup + Linkage-Plastics - S8



132007 Querlenker hinten - S8 BX
Rear Suspension Arm - S8 BX



132012 Chassis Steinschlagschutz (Plastik) - S8 BX
Chassis Side Guard Set - S8 BX



132016 Plastik-Einsätze + -Hülsen Satz - S8
Insert- and Bushing Plastics Set - S8



132011 Vordere Querlenker unten - S8 BX
Front Lower Suspension Arms - S8 BX



132191 "High-Downforce" Spoiler (weiss) - S8
High Downforce Wing (white) - S8
132192 "High-Downforce" Spoiler (gelb) - S8
High Downforce Wing (yellow) - S8



132014 Dish Felgen (gelb) - S8 BX
Dish Wheels (yellow) - S8 BX
132015 Dish Felgen (weiss) - S8 BX
Dish Wheels (white) - S8 BX



132003 Radträger hinten - S8
Rear Hub Carriers - S8



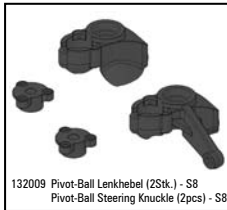
132008 Schwingen- + Karosseriehalter hinten
(Plastik) - S8 BX
Rear Susp. Arm and Body Shell-
Mount Plastics - S8 BX



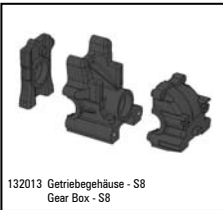
132010 Diff. Gehäuse-Satz und Plastik-
teile Bremse - S8
Diff. Case and Brake-Mount
Plastics - S8



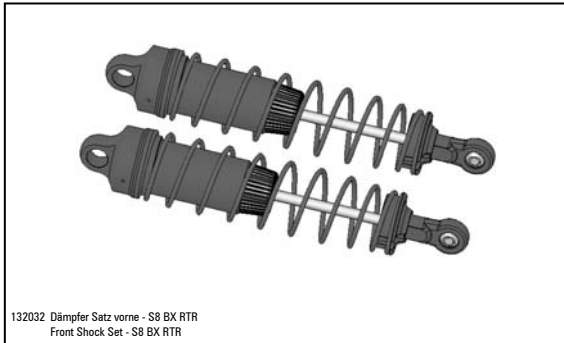
132006 Vordere Querlenker oben - S8 BX
Front Upper Suspension Arms - S8 BX



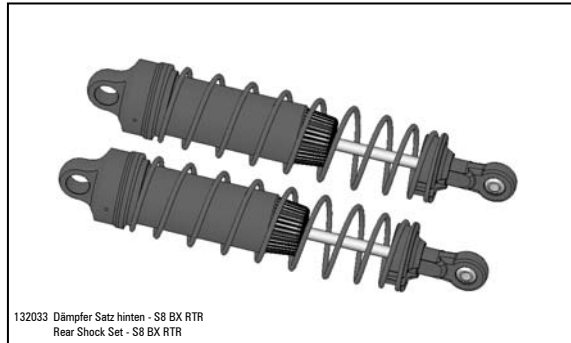
132009 Pivot-Ball Lenkhebel (2Stk.) - S8
Pivot-Ball Steering Knuckle (2pcs) - S8



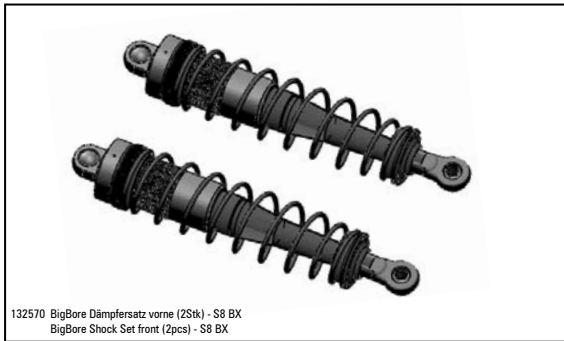
132013 Getriebegehäuse - S8
Gear Box - S8



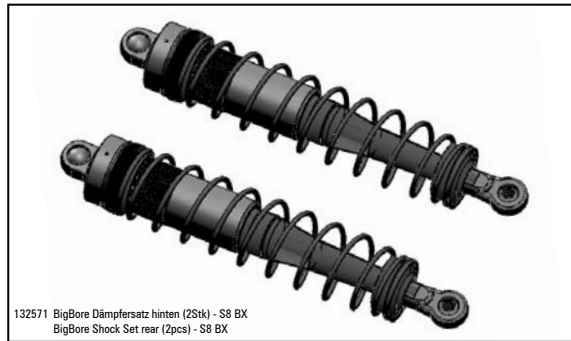
132032 Dämpfer Satz vorne - S8 BX RTR
Front Shock Set - S8 BX RTR



132033 Dämpfer Satz hinten - S8 BX RTR
Rear Shock Set - S8 BX RTR



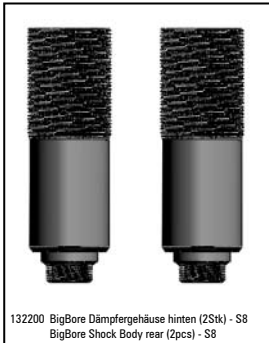
132570 BigBore Dämpfersatz vorne (2Stk) - S8 BX
BigBore Shock Set front (2pcs) - S8 BX



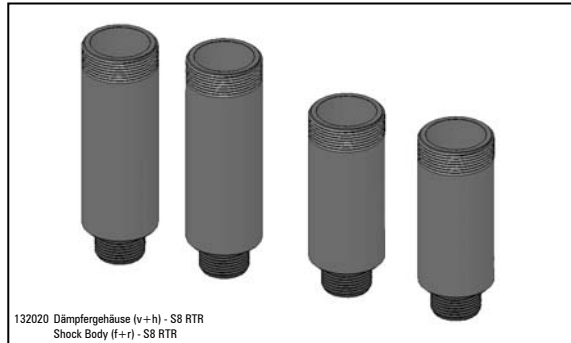
132571 BigBore Dämpfersatz hinten (2Stk) - S8 BX
BigBore Shock Set rear (2pcs) - S8 BX



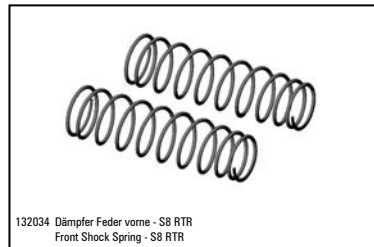
132199 BigBore Dämpfergehäuse vorne (2Stk) - S8
BigBore Shock Body front (2pcs) - S8



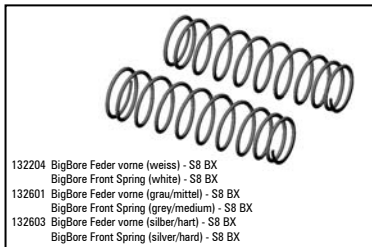
132200 BigBore Dämpfergehäuse hinten (2Stk) - S8
BigBore Shock Body rear (2pcs) - S8



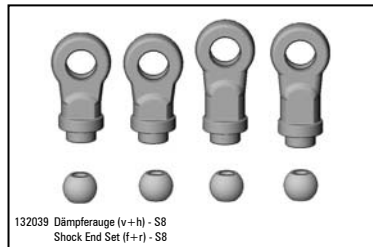
132020 Dämpfergehäuse (v+h) - S8 RTR
Shock Body (f+r) - S8 RTR



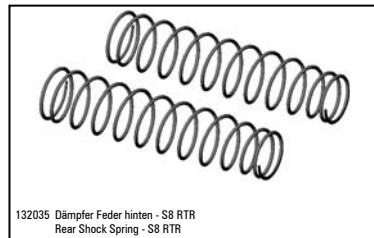
132034 Dämpfer Feder vorne - S8 RTR
Front Shock Spring - S8 RTR



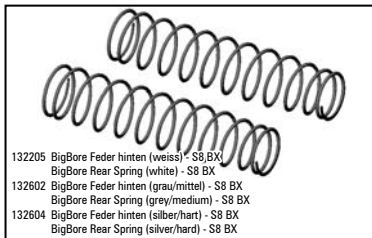
132204 BigBore Feder vorne (weiss) - S8 BX
BigBore Front Spring (white) - S8 BX
132601 BigBore Feder vorne (grau/mittel) - S8 BX
BigBore Front Spring (grey/medium) - S8 BX
132603 BigBore Feder vorne (silber/hart) - S8 BX
BigBore Front Spring (silver/hard) - S8 BX



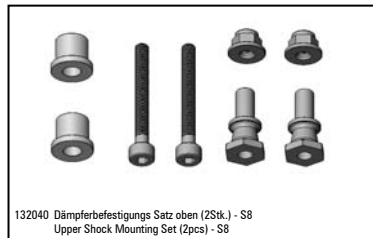
132039 Dämpferauge (v+h) - S8
Shock End Set (f+r) - S8



132035 Dämpfer Feder hinten - S8 RTR
Rear Shock Spring - S8 RTR



132205 BigBore Feder hinten (weiss) - S8 BX
BigBore Rear Spring (white) - S8 BX
132602 BigBore Feder hinten (grau/mittel) - S8 BX
BigBore Rear Spring (grey/medium) - S8 BX
132604 BigBore Feder hinten (silber/hart) - S8 BX
BigBore Rear Spring (silver/hard) - S8 BX



132040 Dämpferbefestigungs Satz oben (2Stk.) - S8
Upper Shock Mounting Set (2pcs) - S8

S8 BXe

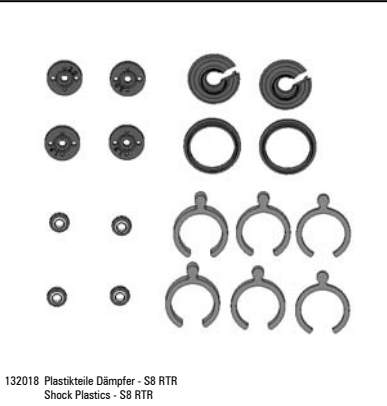
1/8 HIGH-PERFORMANCE ELECTRIC 4WD R/C COMPETITION BUGGY



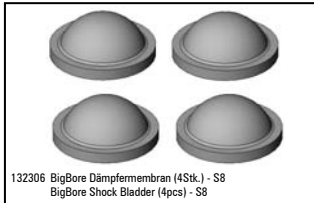
132036 Kolbenstange vorne (2Stk.) - S8
Front Shock Shaft (2pcs) - S8



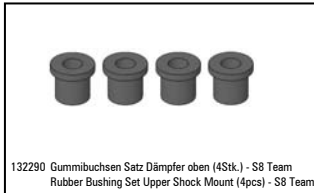
132037 Kolbenstange hinten (2Stk.) - S8
Rear Shock Shaft (2pcs) - S8



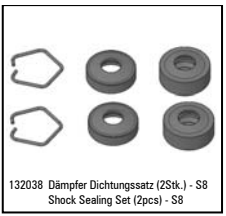
132018 Plastikteile Dämpfer - S8 RTR
Shock Plastics - S8 RTR



132306 BigBore Dämpfermembran (4Stk.) - S8
BigBore Shock Bladder (4pcs) - S8



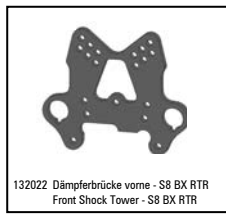
132290 Gummibuchsen Satz Dämpfer oben (4Stk.) - S8 Team
Rubber Bushing Set Upper Shock Mount (4pcs) - S8 Team



132038 Dämpfer Dichtungssatz (2Stk.) - S8
Shock Sealing Set (2pcs) - S8



132293 Dämpferüberzug (4Stk.) - S8 Team
Shock Boot (4pcs) - S8 Team



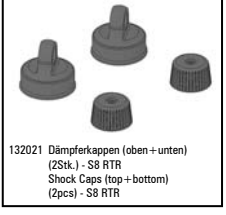
132022 Dämpferbrücke vorne - S8 BX RTR
Front Shock Tower - S8 BX RTR



132023 Vorderer Aluminium Schwingenhalter
vorne - S8 RTR
Fore Aluminium Susp. Arm Hinge Pin
Brace Front - S8 RTR



132029 Hintere Aluminium Schwingenhalter
hinten - S8 RTR
Rear Aluminium Susp. Arm Brace
Rear - S8 RTR



132021 Dämpferkappen (oben+unten)
(2Stk.) - S8 RTR
Shock Caps (top+bottom)
(2pcs) - S8 RTR



132201 BigBore Dämpferkappe (4Stk.) - S8
BigBore Shock Caps (4pcs) - S8



132250 Dämpferbrücke vorne - S8 BX Team
Front Shock Tower - S8 BX Team



132251 Vorderer Aluminium Schwingenhalter
vorne - S8 Team
Fore Aluminium Susp. Arm Hinge Pin
Brace Front - S8 Team



132254 Hintere Aluminium Schwingenhalter
hinten - S8 Team
Back Aluminium Susp. Arm Brace
Rear - S8 Team



132253 Dämpferbrücke hinten - S8 BX Team
Rear Shock Tower - S8 BX Team



132025 Dämpferbrücke hinten - S8 BX RTR
Rear Shock Tower - S8 BX RTR



132203 BigBore Dichtungs-Satz - S8
BigBore Sealing Set - S8



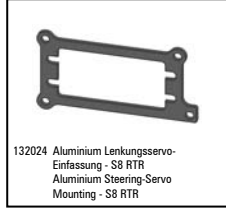
132202 BigBore Feder Rändel Schraube - S8
BigBore Spring Tension Ring - S8



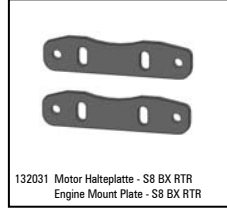
132028 Aluminium Lenkungsplatte - S8 BX RTR
Aluminium Steering Slider - S8 BX RTR



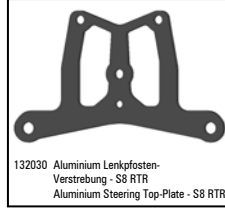
132257 Aluminium Lenkungsplatte gefräst
Machined Aluminium Steering Slider
(66mm) - S8 Team
132353 Aluminium Lenkungsplatte gefräst
Machined Aluminium Steering Slider
(68mm) - S8



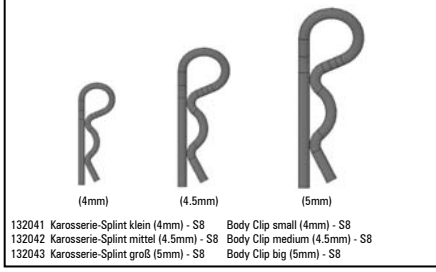
132024 Aluminium Lenkungservo-
Einfassung - S8 RTR
Aluminium Steering-Servo
Mounting - S8 RTR



132031 Motor Halteplatte - S8 BX RTR
Engine Mount Plate - S8 BX RTR




















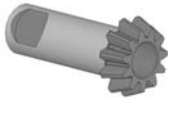


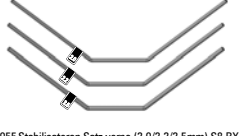
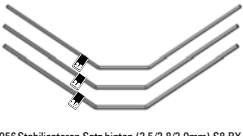
132030 Aluminium Lenkpfosten-
Verstrebung - S8 RTR
Aluminium Steering Top-Plate - S8 RTR



132041 Karosserie-Splint klein (4mm) - S8
Body Clip small (4mm) - S8
132042 Karosserie-Splint mittel (4.5mm) - S8
Body Clip medium (4.5mm) - S8
132043 Karosserie-Splint groß (5mm) - S8
Body Clip big (5mm) - S8

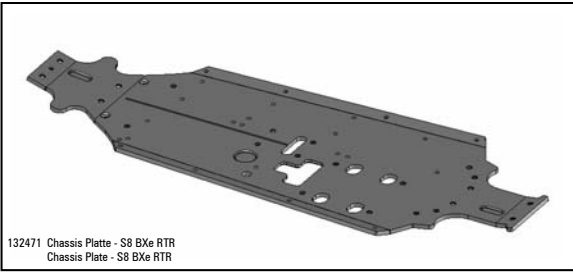


132057 Differential Zahrad-Satz (6Stk.) - S8
Differential Gear Set (6pcs) - S8

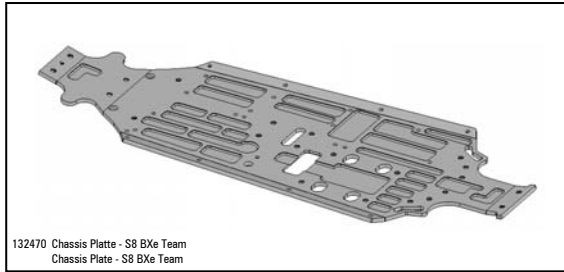
 <p>132058 Stahl Hauptzahnrad 44Z. - S8 BX RTR Steel Main Gear 44T - S8 BX RTR</p>	 <p>132621 Stahl Hauptzahnrad gefräst 45Z - S8 BX Machined Steel Main Gear 45T - S8 BX 132622 Stahl Hauptzahnrad gefräst 46Z - S8 BX/1Xe Machined Steel Main Gear 46T - S8 BX/1Xe</p>	 <p>132059 Differential Zahnrad 38Z. - S8 Differential Crown Gear 38T - S8</p>	 <p>132047 Spurstangen Satz hinten - S8 BX Rear Turnbuckle Set - S8 BX</p>	 <p>132048 Spurstangen Satz vorne oben - S8 BX RTR Front Upper Turnbuckle Set - S8 BX RTR</p>
 <p>132611 Radmitnehmer leicht (blau), Stern-adapter (2Stk.) - S8 Star Wheel-Adapter light (blue) (2pcs) - S8</p>	 <p>132054 Radmitnehmer-Sechskant (2Stk.) S8 RTR Hex Wheel-Adapter (2pcs) - S8 RTR 132276 Radmitnehmer Sechskant (blau) (2Stk.) - S8 Team Hex Wheel-Adapter (blue) (2pcs) S8 Team</p>	 <p>132267 Spurstangen Satz hinten - S8 BX Team Rear Turnbuckle Set - S8 BX Team</p>	 <p>132268 Spurstangen Satz vorne oben - S8 BX Team Front Upper Turnbuckle Set - S8 BX Team</p>	 <p>132045 Spurstange Lenkservo (2 Stk.) - S8 Steering Servo Turnbuckle (2pcs) - S8</p>
 <p>132593 Radmuttern geschlossen, blau (4Stk.) Covered Wheel Nut, blue (4pcs)</p>	 <p>132050 Differential Wellen-, Pin-Satz (4Stk./1 Diff.) - S8 Differential Axle-, Pin-Set (4pcs/1 Diff.) - S8</p>	 <p>132063 Servo Saver Pfosten (2Stk.) - S8 BX Servo Saver Post (2pcs) - S8 BX</p>	 <p>132046 Spurstange Satz Lenkung - S8 BX Steering Turnbuckle Set - S8 BX 132582 Titan Spurstange Satz Lenkung (blau) - S8 BX Blue Titanium Steering Turnbuckle Set - S8BX</p>	 <p>132582 Titan Spurstange Satz Lenkung (blau) - S8 BX Blue Titanium Steering Turnbuckle Set - S8BX</p>
 <p>132062 Servo Saver Schraube (2 Stk.) - S8 Servo Saver Screw (2pcs) - S8</p>	 <p>132094 Diff. Gehäuse Dichtung (6Stk.) - S8 Differential Case Sealing (6pcs) - S8</p>	 <p>132060 Kegelrad 11Z. - S8 Diff Pinion Gear 11T - S8</p>	 <p>132052 Achsstifte Satz (6Stk.) - S8 BX Hinge Pin Set (6pcs) - S8 BX</p>	 <p>132061 Servo-Saver Feder und Bolzen - S8 Servo Saver Spring, Bolt & Retainer - S8</p>
 <p>132055 Stabilisatoren Satz vorne (2,0/2,2/2,5mm) S8 BX Front Sway Bar Set (2,0/2,2/2,5mm) S8 BX 132587 Stabilisatoren Satz 2 vorne (2,1/2,3/2,4mm) Front Sway Bar Set 2 (2,1/2,3/2,4mm)</p>	 <p>132056 Stabilisatoren Satz hinten (2,5/2,8/3,0mm) S8 BX Rear Sway Bar Set (2,5/2,8/3,0mm) S8 BX 132588 Stabilisatoren Satz 2 hinten (2,6/2,7/2,9mm) Rear Sway Bar Set 2 (2,6/2,7/2,9mm)</p>			

S8 BXe

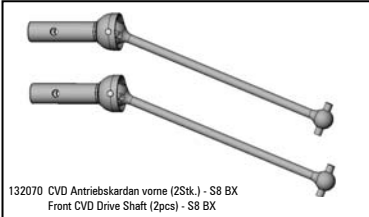
1/8 HIGH-PERFORMANCE ELECTRIC 4WD R/C COMPETITION BUGGY



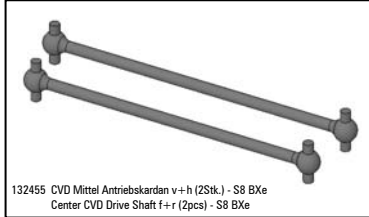
132471 Chassis Platte - S8 BXe RTR
Chassis Plate - S8 BXe RTR



132470 Chassis Platte - S8 BXe Team
Chassis Plate - S8 BXe Team



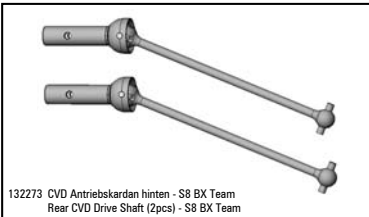
132070 CVD Antriebskardan vorne (2Stk.) - S8 BX
Front CVD Drive Shaft (2pcs) - S8 BX



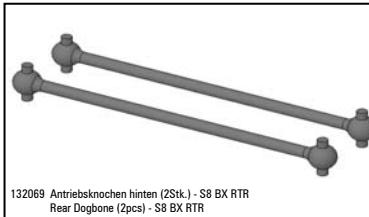
132455 CVD Mittel Antriebskardan v+h (2Stk.) - S8 BXe
Center CVD Drive Shaft f+r (2pcs) - S8 BXe



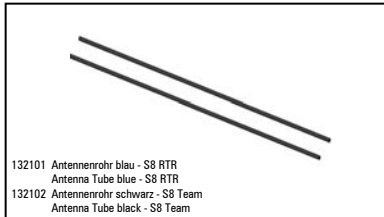
132457 Antriebsknochen Mitteldifferential (v+h) - S8 BXe RTR
Dogbone Middle Differential (f+r) - S8 BXe RTR



132273 CVD Antriebskardan hinten - S8 BX Team
Rear CVD Drive Shaft (2pcs) - S8 BX Team



132069 Antriebsknochen hinten (2Stk.) - S8 BX RTR
Rear Dogbone (2pcs) - S8 BX RTR



132101 Antennenrohr blau - S8 RTR
Antenna Tube blue - S8 RTR
132102 Antennenrohr schwarz - S8 Team
Antenna Tube black - S8 Team



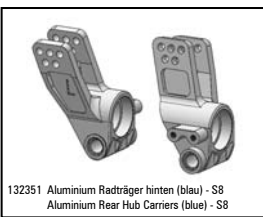
132064 Differentialausgänge Mittel-Diff. S8 RTR
Outdrives Middle Differential S8 RTR



132065 Differentialausgänge v+h Diff. S8 RTR
Outdrives front+rear Diff. S8 RTR



132066 Differentialausgänge Getriebe - S8 RTR
Outdrives Gear Box - S8 RTR



132351 Aluminium Radträger hinten (blau) - S8
Aluminium Rear Hub Carriers (blue) - S8




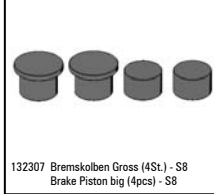




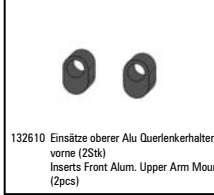





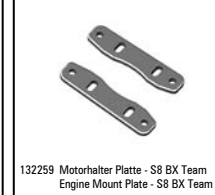

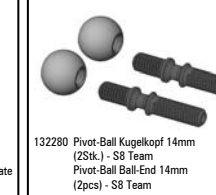

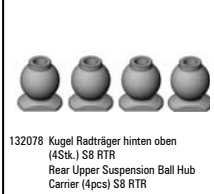

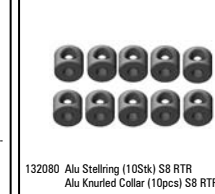
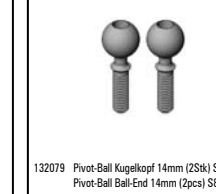
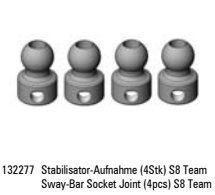
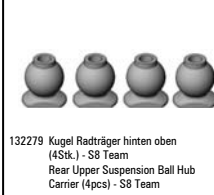
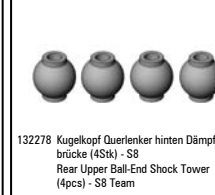
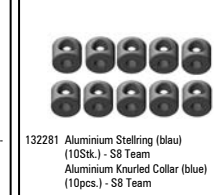
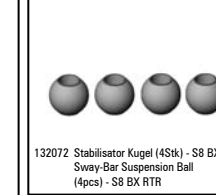



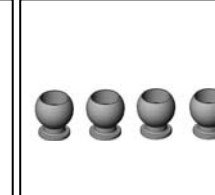
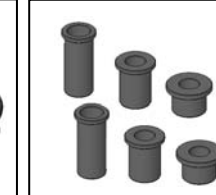

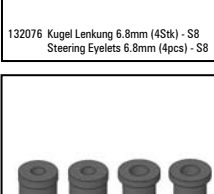
132271 Differentialausgänge Mittel-Diff.
(leicht) - S8 Team
Outdrives Middle Differential
(light) - S8 Team



132272 Differentialausgänge v+h Diff.
(leicht) S8 Team
Outdrives front+rear Diff. (light) S8 Team



132067 Radträger Knochen-Aufnahme
hinten (2Stk.) - S8 RTR
Rear Hub Carrier Axle (2pcs) - S8 RTR

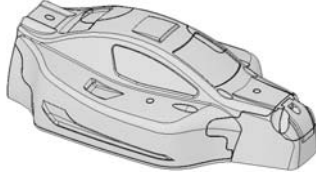
 <p>132283 Hinterer Alu Schwingenhalter vorne - S8 Team Back Alu Susp. Arm Hinge Pin Brace Front - S8 Team</p>	 <p>132307 Bremskolben Gross (4Stk.) - S8 Brake Piston big (4pcs) - S8</p>	 <p>132600 Alu vorderer Schwingenhalter hinten 1.5° Vorspur - S8 Alum. Fore Susp. Arm Mount Rear 1.5° Toe-In - S8</p>	 <p>132352 Aluminium vorderer Schwingenhalter hinten (blau) - S8 Aluminium Fore Susp. Arm Mount Rear (blue) - S8</p>	 <p>132287 Aluminium Spoilerhalter Unterlegscheibe - S8 Team Aluminium Wing Mount Washer - S8 Team</p>
 <p>132350 Aluminium oberer Querlenkerhalter vorne (blau) - S8 Aluminium Front Upper Arm Mount (blue) - S8</p>	 <p>132610 Einsätze oberer Alu Querlenkerhalter vorne (2Stk) Inserts Front Alum. Upper Arm Mount (2pcs)</p>	 <p>132284 Aluminium Chassisstrebe vorne (blau) - S8 BX Team Front Aluminium Chassis Brace (blue) - S8 BX Team</p>	 <p>132288 Aluminium Chassisstrebe hinten (blau) - S8 BX Team Rear Aluminium Chassis Brace (blue) - S8 BX Team</p>	 <p>132286 Aluminium Spoilerhalterung-Streben (blau) - S8 Team Aluminium Wing Mount Braces (blue) - S8 Team</p>
 <p>132258 Aluminium Lenkpfosten-Verstrebung S8 Team Aluminium Steering Top-Plate S8 Team</p>	 <p>132252 Aluminium Lenkungservo-Einfassung S8 Team Aluminium Steering-Servo Mounting S8 Team</p>	 <p>132259 Motorhalter Platte - S8 BX Team Engine Mount Plate - S8 BX Team</p>	 <p>132285 Aluminium Verstrebung Mitteldiff. (blau) - S8 BX Team Aluminium Center Bulkhead Top Plate (blue) - S8 BX Team</p>	 <p>132280 Pivot-Ball Kugelkopf 14mm (2Stk.) - S8 Team Pivot-Ball Ball-End 14mm (2pcs) - S8 Team</p>
 <p>132073 Stabilisator-Aufnahme (4Stk.) S8 RTR Sway-Bar Socket Joint (4Stk.) S8 RTR</p>	 <p>132078 Kugel Radträger hinten oben (4Stk.) S8 RTR Rear Upper Suspension Ball Hub Carrier (4pcs) S8 RTR</p>	 <p>132077 Kugelkopf Querlenker hinten Dämpferbrücke (4Stk.) - S8 RTR Rear Upper Ball-End Shock Tower (4pcs) - S8 RTR</p>	 <p>132080 Alu Stelling (10Stk.) S8 RTR Alu Knurled Collar (10pcs) S8 RTR</p>	 <p>132079 Pivot-Ball Kugelkopf 14mm (2Stk.) S8 RTR Pivot-Ball Ball-End 14mm (2pcs) S8 RTR</p>
 <p>132277 Stabilisator-Aufnahme (4Stk.) S8 Team Sway-Bar Socket Joint (4pcs) S8 Team</p>	 <p>132279 Kugel Radträger hinten oben (4Stk.) - S8 Team Rear Upper Suspension Ball Hub Carrier (4pcs) - S8 Team</p>	 <p>132278 Kugelkopf Querlenker hinten Dämpferbrücke (4Stk.) - S8 RTR Rear Upper Ball-End Shock Tower (4pcs) - S8 Team</p>	 <p>132281 Aluminium Stelling (blau) (10Stk.) - S8 Team Aluminium Knurled Collar (blue) (10pcs.) - S8 Team</p>	 <p>132072 Stabilisator Kugel (4Stk.) - S8 BX RTR Sway-Bar Suspension Ball (4pcs) - S8 BX RTR</p>
 <p>132075 Kugelkopf Lenkhebel inkl. Schraube (4Stk.) - S8 Steering Ballstud (4pcs) - S8</p>	 <p>132076 Kugel Lenkung 6.8mm (4Stk.) - S8 Steering Eyelets 6.8mm (4pcs) - S8</p>	 <p>132071 Servo Saver Kugel (4Stk.) - S8 Servo Saver Eyelets (4pcs) - S8</p>	 <p>132074 Kugel 9.8mm (4Stk.) - S8 Suspension Ball 9.8mm (4pcs) - S8</p>	 <p>132269 Stahlbuchsen Satz Querlenker (6Stk.) - S8 Team Steel Bushing Set Suspension Arms (6pcs) - S8 Team</p>
 <p>132291 Gummibuchsen Satz Querlenker (6Stk.) - S8 Team Rubber Bushing Set Susp. Arms (6pcs) - S8 Team</p>	 <p>132292 Gummibuchsen Satz Chassisstreben (4Stk.) - S8 Team Rubber Bushing Set Chassis Braces (4pcs) - S8 Team</p>			

S8 BXe

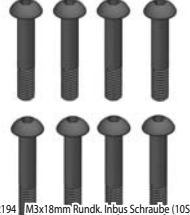
1/8 HIGH-PERFORMANCE ELECTRIC 4WD R/C COMPETITION BUGGY



- 132210 1/8 Buggy Reifen (Medium) (2Stk.) mit Einlage - S8 BX
1/8 Buggy Tyre (Medium) (2pcs.) with insert - S8 BX
132211 1/8 Buggy Reifen (Medium) (2Stk.) mit Einlage - S8 BX RTR
1/8 Buggy Tyre with insert - S8 BX RTR
132212 1/8 Buggy Reifen (Weich) (2Stk.) mit Einlage - S8 BX Team
1/8 Buggy Tyre (Soft) with insert - S8 BX Team



- 132474 Karosserie lackiert blau/weiß - S8 BXe RTR
Body Shell Painted blue/white - S8 BXe RTR
132100 Karosserie unlackiert - S8 BX Team
Crystal Clear Body Shell - S8 BX Team



- 132194 M3x18mm Rundk. Inbus Schraube (10Stk.)
M3x18mm Button Head Screw (10Pcs)



- 132179 M3 Stopmmutter schwarz (10Stk.)
M3 Lock Nut black (10pcs) - S8
132180 M4 Stopmmutter schwarz (10Stk.)
M4 Lock Nut black (10pcs) - S8



- 132282 Unterlegscheibe Lenkung
(10Stk) S8 Team
Steering Washer (10pcs) S8 Team



- 132081 Unterlegscheibe Lenkung (10Stk.) S8
Steering Washer (10pcs) S8



- 132086 O-Ring Differential 6.0x1.78mm (8Stk.)
O-Ring Differential 6.0x1.78mm (8pcs)



- 132087 O-Ring Tankhalterung 4.7x2.5mm
(8Stk.) - S8
O-Ring Fuel Tank Posts 4.7x2.5mm
(8pcs) - S8



- 132190 M3x8mm Schraube mit Flansch
(10Stk.) - S8
M3x8mm Flanked Screw
(10pcs) - S8



- Alu Servo Horn Gas/Bremse (blau)
Aluminium Servo Arm (blue)
132585 Futaba (23)
132586 Sanwa/KOJR (25)



- 132088 Kugellager 6x10x3mm (4Stk.) - S8
Ball Bearing 6x10x3mm (4pcs) - S8
132089 Kugellager 6x16x5mm (10Stk.) - S8
Ball Bearing 6x16x5mm (10pcs) - S8
132090 Kugellager 6x10x4mm (10Stk.) - S8
Ball Bearing 6x10x4mm (10pcs) - S8



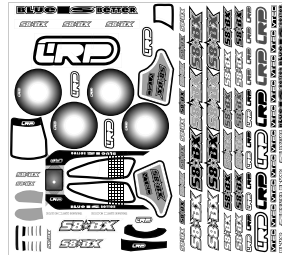
- 132589 Teflon Kolbenplatten 4x1.4mm (4Stk.)
Teflon Shock Pistons 4x1.4mm (4pcs)



- Diff Oil / Diff-Öl
66610 1.000
66620 2.000
66630 3.000
66650 5.000
66670 7.000
66100 10.000
66150 15.000
66200 20.000
66300 30.000
66500 50.000



- Shock Oil / Diff-Öl
6620 20WT
6625 25WT
6630 30WT
6635 35WT
6640 40WT
6645 45WT
6650 50WT
6660 60WT
6670 70WT
6680 80WT



- 132550 Dekorbogen S8 BX
Decal Sheet S8 BX



- 65221 ZipPlus3 Sekundenkleber
ZipPlus3 Superglue



- 132155 M3x8mm Inbus Senkkopfschraube (10Stk.)
M3x8mm Countersunk Screw (10pcs)
132156 M3x14mm Inbus Senkkopfschraube (10Stk.)
M3x14mm Countersunk Screw (10pcs)
132157 M3x16mm Inbus Senkkopfschraube (10Stk.)
M3x16mm Countersunk Screw (10pcs)
132158 M4x6mm Inbus Senkkopfschraube (10Stk.)
M4x6mm Countersunk Screw (10pcs)
132159 M4x8mm Inbus Senkkopfschraube (10Stk.)
M4x8mm Countersunk Screw (10pcs)
132160 M4x14mm Inbus Senkkopfschraube (10Stk.)
M4x14mm Countersunk Screw (10pcs)



- 132181 M3x8mm Rundkopf Schneidschraube (10Stk.)
M3x8mm Button Head TP Screw (10pcs)
132182 M3x10mm Rundkopf Schneidschraube (10Stk.)
M3x10mm Button Head TP Screw (10pcs)
132183 M3x12mm Rundkopf Schneidschraube (10Stk.)
M3x12mm Button Head TP Screw (10pcs)
132184 M3x14mm Rundkopf Schneidschraube (10Stk.)
M3x14mm Button Head TP Screw (10pcs)
132185 M3x16mm Rundkopf Schneidschraube (10Stk.)
M3x16mm Button Head TP Screw (10pcs)
132186 M2.5x45 Rundk. Schneidisch. (Kreuzschlitz) (10Stk.)
M2.5x45 Button Head TP Screw (Phillips) (10pcs)



- 132187 M3 Mutter mit Flansch blau (10Stk.)
M3 Flanked Nut blue (10pcs)
132188 M3 Mutter mit Flansch silber (10Stk.)
M3 Flanked Nut silver (10pcs)
132189 M4 Mutter mit Flansch blau (10Stk.)
M4 Flanked Nut blue (10pcs)



- 132166 3x8x0.8mm Unterlegscheibe (10Stk.)
3x8x0.8mm Washer (10pcs)
132167 4x8x0.8mm Unterlegscheibe (10Stk.)
4x8x0.8mm Washer (10pcs)
132168 5x7x0.2mm Unterlegscheibe (10Stk.)
5x7x0.2mm Washer (10pcs)
132169 8x16x0.1mm Unterlegscheibe (10Stk.)
8x16x0.1mm Washer (10pcs)
132170 8x16x0.2mm Unterlegscheibe (10Stk.)
8x16x0.2mm Washer (10pcs)



- 132175 M3x10mm Senkkopf Schneidschraube (10Stk.)
M3x10mm Countersunk TP Screw (10pcs)
132176 M3x12mm Senkkopf Schneidschraube (10Stk.)
M3x12mm Countersunk TP Screw (10pcs)
132177 M3x15mm Senkkopf Schneidschraube (10Stk.)
M3x15mm Countersunk TP Screw (10pcs)
132178 M3.5x20mm Senkkopf Schneidschraube
(Kreuzschlitz) (10Stk.)
M3.5x20mm Countersunk TP Screw
(Phillips) (10pcs)



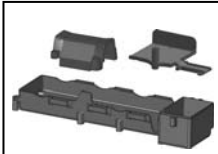
- 132171 M3x10mm Rundkopf Inbus Schraube (10Stk.)
M3x10mm Button Head Screw (10pcs)
132172 M3x14mm Rundkopf Inbus Schraube (10Stk.)
M3x14mm Button Head Screw (10pcs)
132173 M3x16mm Rundkopf Inbus Schraube (10Stk.)
M3x16mm Button Head Screw (10pcs)
132174 M3x25mm Rundkopf Inbus Schraube (10Stk.)
M3x25mm Button Head Screw (10pcs)



- 132150 M3x14mm Inbus Schraube (10Stk.)
M3x14mm Socket Head Screw (10pcs)
132151 M3x25mm Inbus Schraube (10Stk.)
M3x25mm Socket Head Screw (10pcs)
132152 M3x30mm Inbus Schraube (10Stk.)
M3x30mm Socket Head Screw (10pcs)
132153 M4x14mm Inbus Schraube (10Stk.)
M4x14mm Socket Head Screw (10pcs)
132154 M4x18mm Inbus Schraube (10Stk.)
M4x18mm Socket Head Screw (10pcs)



- 132161 M3x3mm Madenschraube (10Stk.)
M3x3mm Set Screw (10pcs)
132162 M5x4mm Madenschraube (10Stk.)
M5x4mm Set Screw (10pcs)
132163 M4x4mm Madenschraube (10Stk.)
M4x4mm Set Screw (10pcs)
132164 M4x8mm Madenschraube (10Stk.)
M4x8mm Set Screw (10pcs)
132165 M5x6mm Madenschraube (10Stk.)
M5x6mm Set Screw (10pcs)



132450 Plastikteile-Satz Elektro Version - S8e
Plastic Part Set Electric Car - S8e



132451 Klettband Akkubefestigung (2 Stk) - S8e
Battery Strap (2pcs) - S8e



132452 Schaumstoff Akkuhalterung - S8e
Foam pad Battery Tray - S8e



132453 Aluminium Motorhalterung / Mittel-
differentialblock - S8e RTR
Aluminium Motor Mount / Middle
Differential Mount - S8e RTR



132454 Aluminium Motorhalterung / Mittel-
differentialblock - S8e Team
Aluminium Motor Mount / Middle
Differential Mount - S8e Team



132468 Chassisstrebe hinten Plastik - S8 BXe
Rear Chassis Brace Plastic - S8 BXe



132477 Karosserihalter hinten Plastik - S8e
Rear Body Shell-Mount - S8e



- 132459 Ritzel 9Z - S8e
- 9T Pinion Gear - S8e
- 132460 Ritzel 10Z - S8e
- 10T Pinion Gear - S8e
- 132461 Ritzel 11Z - S8e
- 11T Pinion Gear - S8e
- 132462 Ritzel 12Z - S8e
- 12T Pinion Gear - S8e
- 132463 Ritzel 13Z - S8e
- 13T Pinion Gear - S8e
- 132464 Ritzel 14Z - S8e
- 14T Pinion Gear - S8e
- 132465 Ritzel 15Z - S8e
- 15T Pinion Gear - S8e
- 132466 Ritzel 16Z - S8e
- 16T Pinion Gear - S8e
- 132467 Ritzel 17Z - S8e
- 17T Pinion Gear - S8e

S8★BXe

1/8 HIGH-PERFORMANCE ELECTRIC
4WD R/C COMPETITION BUGGY

LRP
BLUE IS BETTER

INSTRUCTION MANUAL GEBRAUCHSANWEISUNG



WWW.LRP.CC

C3-STX pro

Dear customer,

Thank you for your trust in this LRP product. By purchasing the LRP C3-STX Pro you have chosen a computer transmitter impressing with uncountable adjustment possibilities and a functional design. It features all the important functions known from high-end transmitters.

The LRP C3-STX Pro is a complete package. All needed components are included – just unpack and start! The versatile adjustment possibilities make it easier to adapt the transmitter to your personal preferences. The big backlit LC display makes it easy to overview the logical menu structure and to make any setup changes quick and easy. Whether 10 model memory slots with model names, Expo-function, ABS or Dual Rate Steering Adjustment, all your wishes will come true.

Sehr geehrter Kunde,

vielen Dank für Ihr Vertrauen in dieses LRP Produkt. Mit dem Kauf der LRP C3-STX Pro haben Sie sich für eine Computer-Fernsteuerung entschieden, die mit zahlreichen Einstellmöglichkeiten und funktionalem Design glänzt. Sie enthält alle wichtigen Funktionen, wie sie auch High-End Fernsteuerungen besitzen.

Die LRP C3-STX Pro ist ein Komplett-Paket. Alle erforderlichen Komponenten sind enthalten, so dass Sie nach dem Auspacken sofort loslegen können. Die vielseitigen Einstellmöglichkeiten erleichtern es Ihnen, die Fernsteuerung ihren persönliche Bedürfnissen und Wünschen anzupassen. Das große, hintergrundbeleuchtete LC-Display hilft Ihnen dabei in der übersichtlichen und intuitiven Menüstruktur schnell und einfach die gewünschten Einstellungen vorzunehmen. Vom 10-Modell-Speicher mit Modellnamen, bis zur Exponentialfunktion, ABS oder Dual-Rate Lenkungseinstellung bleiben keine Wünsche offen.



**1/8 HIGH-PERFORMANCE ELECTRIC
4WD R/C COMPETITION BUGGY**

WWW.LRP.CC

Content/ Inhalt

Page/Seite

1. Safety Precautions / Sicherheitshinweise	03
2. Before Operating / Vor Inbetriebnahme	04-07
3. Initial Setup / Grundeinstellungen	08-09
4. Transmitter Functions/ Senderfunktionen	10-13
5. Function Guide / Funktionsübersicht.....	14
6. References / Hinweise	15-16

Safety Precautions / Sicherheitshinweise



- DO NOT OPERATE YOUR SYSTEM IF SOMEONE ELSE IS ON YOUR FREQUENCY AT THE SAME TIME.
Betreiben Sie die Fernsteuerung nicht, solange jemand anderes die gleiche Frequenz belegt.
- YOUR MODEL CAN CAUSE SERIOUS DAMAGE OR INJURY SO PLEASE USE WITH CAUTION AND COURTESY AT ALL TIME.
Ihr Modell kann ernsthafte Verletzungen und Schäden verursachen, fahren Sie daher stets vorsichtig und rücksichtsvoll.
- DO NOT EXPOSE THE RADIO SYSTEM TO WATER OR EXCESSIVE MOISTURE.
Setzen Sie Ihre Fernsteuerung niemals Wasser oder Feuchtigkeit aus.
- PLEASE WATER PROOF THE RECEIVER AND SERVOS BY PLACING THEM IN A WATER PROOF RADIO BOX WHEN OPERATING YOUR R/C MODEL IN WATER.
Schützen Sie Empfänger und Servos in einer wasserdichten RC-Box, wenn Sie Ihr RC-Modell im Wasser betreiben.
- IF YOU HAVE LITTLE OR NO EXPERIENCE OPERATING R/C MODELS, WE STRONGLY RECOMMEND YOU ASK FOR THE ASSISTANCE OF EXPERIENCED MODELERS OR YOUR LOCAL HOBBY SHOP FOR GUIDANCE.
Falls Sie nur geringe oder überhaupt keine Erfahrung mit ferngesteuerten Modellen besitzen, empfehlen wir dringend den Rat eines erfahrenen Modellbetreibers einzuholen, oder sich bei Ihrem lokalen Fachhändler beraten zu lassen.



C3-STX pro

BEFORE OPERATING / Vor Inbetriebnahme

Features / Merkmale des Systems

- Large LC-Display
- Four edit keys for setup
- 10 model memory (#0-9)
- Modelname
- Dual Rate Steering
- Expo Function
- Low-Voltage warning
- ABS Function
- High-performance 3 Channel Micro Receiver
- Charge-Socket
- Beep (On/Off)
- Unique and functional Pistolgrip-Transmitter-Design
- Well-balanced for precise steering
- Well placed, digital Trim-Shifters
- Großes LC-Display
- Vier Einstell-Tasten
- 10 Modellspeicher (#0-9)
- Modellname
- Lenkwegbegrenzung
- Exponential-Funktion
- Warnton bei nachlassender Batterie
- ABS Funktion
- Hochleistungs-3-Kanal-Mikroempfänger
- Ladebuchse für Akku im Sender
- Piepton (Ein-Aus)
- Einzigartiges und funktionales Pistolengriff-Sender-Design
- Gut ausgewogen für präzises Steuern
- Gut platzierte, digitale Trimmhebel

TX Specifications / Merkmale des Systems

Transmitter / Sender:

Model/Modell: C3-STX Pro
 Power supply/
 Stromversorgung: 8AA alkaline dry cells DC 12V
 or 8 cell NiCd pack/
 8 AA Alkaline Batterien 12V
 oder 8 Mignon Akkus AA
 Weight/Gewicht: 405g
 Frequencies/Frequenz: 27MHz (-) Frequency FM

Receiver / Empfänger:

Model/Modell: C3 RX Pro
 Frequency/Frequenz: 27MHz Frequency FM
 Modulation/Modulation: FM/PPM
 Intermediate frequency/
 Frequenzabstand: 455KHz
 Power supply/
 Stromversorgung: DC 4.8 ~ 6.0V
 Weight/Gewicht: 19g
 Dimensions/
 Abmessungen: 2.7x3.9x1.6cm

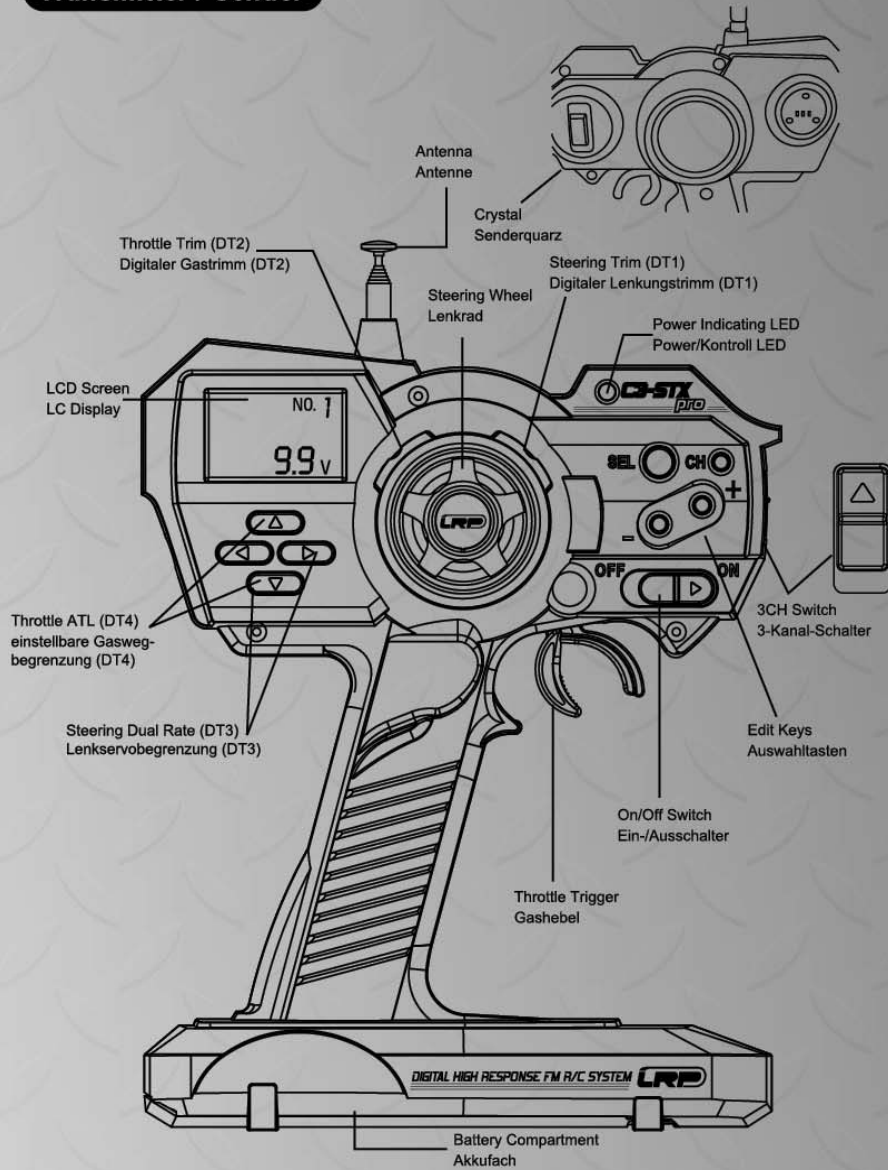
S8 BXe

1/8 HIGH-PERFORMANCE ELECTRIC
4WD R/C COMPETITION BUGGY

WWW.LRP.CC

BEFORE OPERATING / Vor Inbetriebnahme

Transmitter / Sender



LRP
MULTI-COLOR BLUE IS BETTER

S. 5

C3-STX pro

BEFORE OPERATING / Vor Inbetriebnahme

TURNING THE TRANSMITTER OFF / Sender ausschalten:

Wait at least 2 seconds before turning off the transmitter if any adjustments were made using the trim switches or edit keys. If power is turned off less than 2 seconds after any adjustments were made, they will not be stored in memory.
Warten Sie mindestens 2 Sekunden nachdem Sie Einstellungen vorgenommen haben, bevor Sie den Sender ausschalten. Wenn sie den Sender zu früh ausschalten werden die geänderten Einstellungen nicht gespeichert.

Transmitter Crystal/Sender Quarz

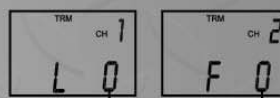
Use FM crystal sets for this transmitter. The transmitter crystal must be paired with the receiver crystal.
Verwenden Sie ausschließlich FM Quarze für diese Fernsteuerung. Sender und Empfänger Quarz müssen die gleiche Frequenz haben.

Digital Trim Switch Operation (Throttle Trim and Steering Trim)

Digitale Trimmung (Gas- und Lenkungstrimmung):

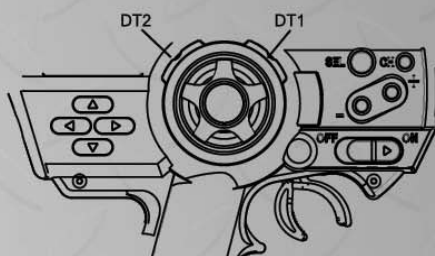
(Initial setting: DT1 - Steering Trim; DT2 - Throttle Trim)
(Grundeinstellung: DT1-Lenkungstrimmung; DT2-Gas/Bremstrimmung)

Move the switch left or right to adjust the setting.
Bewegen Sie den Schalter nach links oder rechts um die Einstellung zu verändern.



Steering Trim Position
Nullstellung der
Lenkungstrimmung

Throttle Trim Position
Nullstellung der Gas-/
Bremstrimmung



A tone will sound to indicate each step.
Jeder Schritt wird mit einem Ton bestätigt.

Trim operation/ Trimmungseinstellungen:

When using the digital trim, adjustments have no influence on maximum servo traveling.
Änderungen der digitalen Trimmungseinstellungen haben keinen Einfluss auf den maximalen Servo-Ausschlag.

When D/R Steering or Throttle ATL value is less 100% , the digital trim adjustments may affect servo travel end point.

Wenn die Servowegbegrenzung für Lenkung oder Gas/Bremse (D/R CH1 + CH2) auf unter 100% eingestellt wird, können Änderungen an der digitalen Trimmung den Servo-Endpunkt beeinflussen.

Rocker Switch Operation (D/R Steering and Throttle ATL)

Servowegbegrenzung für Lenkung, Gas und Bremse:

Initial setting: DT3 - D/R Steering; DT4 - Throttle ATL

Grundeinst.: DT3 - Dual Rate Lenkung; DT4 Ausschlagbegr.

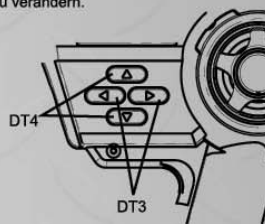
Gas/Br. Push the switch to left/right or up/down to adjust the current value.

Drücken Sie die Tasten nach links/rechts oder oben/unten, um den Wert zu verändern.



Steering D/R rate
Lenkwegbegrenzung

ATL Position
Gas-/Bremswegbe-
grenzung



A tone will sound to indicate each step.
Jeder Schritt wird mit einem Ton bestätigt.



1/8 HIGH-PERFORMANCE ELECTRIC 4WD R/C COMPETITION BUGGY

WWW.LRP.CC

BEFORE OPERATING / Vor Inbetriebnahme

Battery Replacement / Batteriewechsel

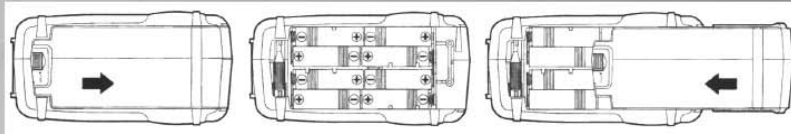
Load the eight batteries in accordance with the polarity marker on the battery tray (8 AA size batteries)
Legen Sie acht Batterien mit der richtigen Polarität entsprechend der Markierung in den Akkuschacht (8 AA Batterien)

Battery Replacement:

1. Remove the battery cover from the transmitter.
2. Remove the old batteries.
3. Insert eight new AA batteries according to the polarity markings.
4. Close the battery cover.
5. Slide the power switch to the ON position and check the LCD for the battery voltage. If voltage is low, make sure the batteries are properly inserted and have sufficient contact.

Batteriewechsel:

1. Öffnen Sie das Batteriefach.
2. Entfernen Sie die alten Batterien.
3. Legen Sie acht neue AA Batterien entsprechend der Polaritäts-Markierungen ein.
4. Schließen Sie das Batteriefach.
5. Schalten Sie den Sender an und überprüfen Sie die Spannungsanzeige auf dem Display. Wenn „LOW“ angezeigt wird, überprüfen Sie, ob die Batterien richtig eingelegt wurden und ausreichend Kontakt haben.



- ! Always check the voltage of the transmitter before use.
Überprüfen Sie die Senderspannung vor jedem Gebrauch.

⚠ Caution / Achtung

- ! Always be sure to insert the batteries correctly according to the markings, or the transmitter may be damaged.
Vergewissern Sie sich, dass die Batterien übereinstimmend mit der Markierung eingelegt wurden, um Schäden am Sender zu vermeiden.
- ! When the transmitter will not be used for a long time, remove the batteries to prevent leaks and corrosion. If a leak should occur, clean the battery compartment and the contacts thoroughly, making sure all contacts are corrosion free.
Entnehmen Sie die Batterien, wenn die Fernsteuerung längere Zeit nicht benutzt wird um ein Auslaufen der Batterien zu vermeiden. Wenn Batterien ausgelaufen sind reinigen Sie das Batteriefach gründlich und überprüfen Sie ob die Kontaktflächen korrosionsfrei sind.

Low battery alarm / Unterspannungsalarm

An alarm will sound if the transmitter voltage drops below 8.5V. This alarm is meant as a safety feature only. The transmitter should not be operated below 9.0V. If the low battery alarm sounds, replace batteries to prevent loss of control.

Ein Warnsignal ertönt, wenn die Spannung unter 8.5V fällt und das Display zeigt „LOW“ an. Der Warnton ist nur ein Sicherheitshinweis. Der Sender sollte nicht unter 9.0V betrieben werden. Wenn der Unterspannungsalarm ertönt, schalten Sie so schnell wie möglich erst das Modell und dann den Sender aus um Kontrollverlust zu vermeiden.

Setting Memory / Einstellungsspeicher

The data for every function of the transmitter is stored in a memory chip that does not require battery backup. The transmitter can be used without worrying about backup battery life.
Die Einstellungen des Senders bleiben während des Batteriewechsels weiterhin gespeichert.



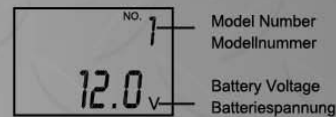
C3-STX pro

INITIAL SETUP / Grundeinstellung

Transmitter Setup / Sender-Setup

- Slide the on/off switch to the ON-position /
Sender einschalten:

Display when power is turned ON
Grundansicht LC Display



Model Number
Modellnummer

Battery Voltage
Batteriespannung

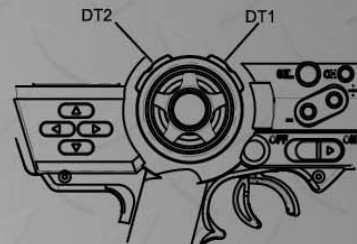
- **Model Number Check / Modellnummer:**
When the power is turned on the currently selected model number is displayed. To setup a different model number, please use the Model Setup Function found on page 13.
Wenn der Sender eingeschaltet ist wird im Display die aktuelle Modellnummer angezeigt. Um ein anderes Modell zu programmieren, nutzen Sie bitte die Einstellungen auf Seite 13.

- **Digital Trim Setup / Digitales Trimmingssetup:**

Steering Trim / Lenkstrimmung

Initially, steering trim is assigned to DT1 (page 4). Manipulate the DT1 switch to make sure that the steering trim value is displayed and operates. After verifying that the value changes, reset trim value to center (0).

Mit den Tasten DT1 kann man die Neutral-Position der Lenkung einstellen. Probieren Sie, ob die Werte sich ändern, und stellen sie dann auf ,0' zurück.



Throttle Trim / Gas-Bremse-Trimmung

Initially, throttle trim is assigned to D2 (page 4). Manipulate the DT2 switch to make sure that the throttle trim value is displayed and operates. After verifying that the value changes, reset trim value to center (0).

Mit den Tasten DT2 kann man die Neutral-Position von Gas und Bremse einstellen. Probieren Sie, ob die Werte sich ändern, und stellen sie dann auf ,0' zurück.



Steering Trim Position
Lenkstrimmung

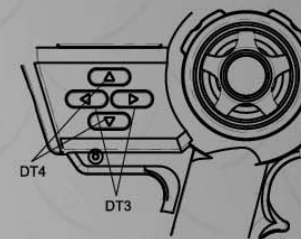


Throttle Trim Position
Gas-Bremse-Trimmung

Dual Rate Steering / Lenkwegbegrenzung

Initially D/R steering is assigned to DT3 (page 4). Manipulate DT3 switch to make sure that the D/R steering value displays and operates. After verifying that the value changes, reset the D/R steering rate to 100%.

Mit den Tasten DT3 kann man die Lenkwegbegrenzung einstellen. Probieren Sie, ob die Werte sich ändern, und stellen sie dann auf 100% zurück.



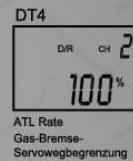
Adjustable throttle ATL / Gas-/Bremswegbegrenzung

Initially ATL is assigned to DT4 (page 4). Manipulate DT4 switch to make sure that the ATL value displays and operates. After verifying that the value changes, reset the ATL rate to 100%.

Mit den Tasten DT4 kann man die Gas-/Bremswegbegrenzung einstellen. Probieren Sie, ob die Werte sich ändern, und stellen sie dann auf 100% zurück.



Steering D/R Rate
Lenkserwegbegrenzung



ATL Rate
Gas-Bremse-Serwegbegrenzung



1/8 HIGH-PERFORMANCE ELECTRIC 4WD R/C COMPETITION BUGGY

WWW.LRP.CC

INITIAL SETUP / Grundeinstellung

Servo Reverse (REV) / Servodrehrichtungsumkehr (REV)

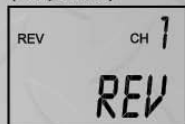
REV reverses the direction in which the servos respond related to transmitter operation. (steering and throttle)
REV kehrt die Drehrichtung, in der die Servos ansprechen, um. (Lenkung und Gas/Bremse)

After reversing servos, all trim adjustments will shift to the opposite side accordingly.
Nach dem Ändern der Servodrehrichtung werden alle Trimmungseinstellungen ebenfalls der geänderten Drehrichtung angepasst.

(Initial screen)



(Setup screen)



Press „SEL“ key to select desired function screen
„SEL“-Taste drücken um in den gewünschten Modus zu gelangen.

Press „CH“ key to change the channel
„CH“ Taste drücken um den Kanal zu wechseln

Servo direction
OFF: normal
REV: reversed

Servodrehrichtung
OFF: normal
REV: umgekehrt

Press „+/-“ key to change setting
„+/-“-Taste drücken um Einstellung zu ändern

Servo Reverse (REV) Setting / Einst. der Servodrehrichtungsumkehr

1. Press the „SEL“ key to select the desired function, REV (see drawing above)
 2. Select channels 1, 2 or 3 using the „CH“ key. (Channel 1 corresponds to steering, channel 2 to throttle/brake/reverse)
 3. Use the „+“ or „-“ key to reverse the servo direction. (Use the same method to change either channel)
 4. After finishing adjustments, press the „SEL“ key to return to the initial screen.
1. „SEL“-Taste drücken um in den gewünschten Modus zu gelangen
 2. „CH“ Taste drücken um den Kanal zu wählen (1 - Lenkung; 2 - Gas/Bremse)
 3. Mit der „+“ oder „-“ Taste können Sie die Drehrichtung wechseln (auf die gleiche Weise verfahren Sie mit allen Kanälen)
 4. Nachdem alle Einstellungen abgeschlossen sind, kehren Sie mit der „SEL“-Taste wieder zur Grundansicht des Displays zurück.



C3-STX pro

TRANSMITTER FUNCTIONS / Senderfunktionen

End Point Adjustment (EPA) / Endpunktjustierung (EPA)

EPA should be used when adjustments are being made to left/right steering angle and throttle high/brake side during linkage setup.
EPA sollte verwendet werden, wenn der Lenkeinschlag links und rechts sowie Max Gas und Bremse eingestellt wird.

EPA adjusts the maximum angle causing a different turning radius.
EPA verändert den maximalen Lenkwinkel, was eine Veränderung des Wendekreises bewirkt.

EPA is used to adjust the maximum servo travel for each channel. Always check linkages while adjusting EPA.
Mit EPA stellt man den maximalen Servoweg für jeden Kanal ein. Behalten sie bei der Einstellung jeder Zeit die Anlenkungen im Auge.

Dual-Rate-Trim Steering and Throttle/Brake(DT3 and DT4)
Lenkungs- und Gas-/Bremswegbegrenzungs Trimmung (DT3 und DT4)

Dual-Rate-Trim adjusts the overall steering- and throttle-/brake value. Therefore the dual-rate-trim must be considered when setting EPA trim
Die Lenkungs- und Gas-/Bremswegbegrenzungs Trimmung legt den gesamt verfügbaren Lenk- bzw. Gas-/Bremsweg fest und muss daher bei der Endpunkt-Einstellung berücksichtigt werden.

Warning / Warnung

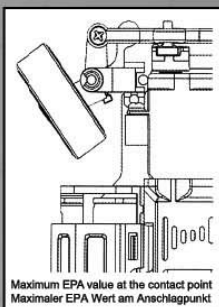
The servo may malfunction and the model may lose control if unreasonable force is applied to the servo horn during steering operations.

Servos können beschädigt werden, wenn ungewöhnlich starke Kräfte oder Stöße einwirken. Dies kann zum Kontrollverlust über das Modell führen.

Warning! / Achtung!

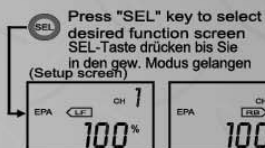
Do not over apply EPA as this may cause servo failure.

Stellen Sie den EPA-Wert nie über den mechanischen Lenkausschlag ein, das Servo könnte sonst auf Dauer beschädigt werden.



Screen Check / Display Check

(Initial screen)



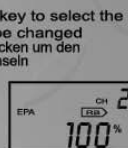
Left side steering
Linke Seite Lenkanschlag



Right side steering
Rechte Seite Lenkanschlag



Forward side throttle
Max Ausschlag Gas



Brake side throttle
Max Ausschlag Bremse

EPA Range / EPA Einstellbereich

0 - 120% for each channel and direction /
0 - 120% für jeden Kanal und jede Richtung

Adjustment buttons / Einstelltasten

Use the „+“ and „-“ keys for changing values. Pressing and holding the key will increase the speed of value change.
Einstelltasten „+“ und „-“ drücken um Werte zu verändern. Durch gedrückt halten der Tasten erhöht sich die Durchlaufgeschwindigkeit.

EPA Steering Adjustment / End-Punkt-Justierung Lenkung (EPA)

- Set the D/R steering switch (initial DT3) to its maximum rate (100%)
 - Press the „SEL“ key to select the desired function, EPA (see drawing above)
 - Select channel 1 using the „CH“ key
 - Left side steering:** Make sure the display shows „CH1“. Turn the steering wheel all the way to the left and then use the „+“ and „-“ keys to adjust the steering angle.
 - Right side steering:** Make sure the display shows „CH1“. Turn the steering wheel all the way to the right and then use the „+“ and „-“ keys to adjust the steering angle.
 - After finishing adjustments, press the „SEL“ key to return to the initial screen.
- Stellen Sie Dual Rate auf 100%. (DT3)
 - „SEL“-Taste drücken bis Sie im gewünschten Modus sind, EPA (siehe Zeichnung oben)
 - Mit „CH“ Taste Kanal 1 wählen
 - Lenkausschlag links:** Vergewissern Sie sich, dass das Display „CH1“ anzeigt. Drehen Sie das Lenkrad ganz nach links und halten es. Dann stellen Sie mit „+“ und „-“ den Anschlagpunkt ein.
 - Lenkausschlag rechts:** Vergewissern Sie sich, dass das Display „CH1“ anzeigt. Drehen Sie das Lenkrad ganz nach rechts und halten es. Dann stellen Sie mit „+“ und „-“ den Anschlagpunkt ein.
 - Nachdem alle Einstellungen abgeschlossen sind kehren Sie mit der „SEL“-Taste ins Hauptmenü zurück.



1/8 HIGH-PERFORMANCE ELECTRIC 4WD R/C COMPETITION BUGGY

WWW.LRP.CC

TRANSMITTER FUNCTIONS / Senderfunktionen

EPA Throttle Adjustment / End-Punkt-Justierung Gas/Bremse (EPA)

1. Set the ATL switch (initial DT4) to its maximum rate (100%)
 2. Press the „SEL“ key to select the desired function, EPA (see drawing above)
 3. Select channel 2 using the „CH“ key
 4. **Forward throttle adjustment:** Make sure the display shows „CH2“. Pull the throttle trigger all the way back and then use the „+“ and „-“ keys to adjust maximum forward throttle. If using an ESC (Electronic Speed Controller), set to 100%.
 5. **Brake/Reverse Throttle Adjustment:** Make sure the display shows „CH2“. Push the throttle trigger all the way forward and then use the „+“ and „-“ keys to adjust maximum brake/reverse throttle. If using an ESC (Electronic Speed Controller), set to 100% for Setup of ESC
 6. After finishing adjustments, press the „SEL“ key to return to the initial screen.
1. Stellen Sie ATL (initial DT4) auf 100%
 2. „SEL“-Taste drücken bis Sie im gewünschten Modus sind, EPA (siehe Zeichnung oben)
 3. Mit „CH“ Taste Kanal 2 wählen
 4. **Vollgas-einstellung:** Vergewissern Sie sich dass das Display „CH2“ anzeigt. Ziehen Sie den Gas-Bremse-Hebel ganz zurück und halten ihn. Dann stellen Sie mit „+“ und „-“ den Anschlagpunkt ein. Bei Verwendung eines elektronischen Fahrtenreglers stellen Sie 100% ein.
 5. **Vollbremsung-einstellung:** Vergewissern Sie sich dass das Display „CH2“ anzeigt. Drücken Sie den Gas-Bremse-Hebel ganz nach vorne und halten ihn. Dann stellen Sie mit „+“ und „-“ den Anschlagpunkt ein. Bei Verwendung eines elektronischen Fahrtenreglers stellen Sie 100% ein, bevor Sie das Regler-Setup durchführen.
 6. Nachdem alle Einstellungen abgeschlossen sind kehren Sie mit der „SEL“ Taste ins Hauptmenü zurück.

EXP Adjustment / Exponentialeinstellung (EXP)

EXP is used to adjust the central servo travel value for each channel. (CH1 or CH2)

Die Exponentialeinstellung wird benutzt um einen linearen, progressiven oder degressiven Kurvenverlauf der Servos einzustellen.



EXP Range / Exponential-Einstellbereich (EXP)

- 100% - +100% for each channel. Adjustment buttons - use „+“ or „-“ keys for changing values.
- 100% - +100% für jeden Kanal. Einstelltasten „+“ oder „-“ drücken um Werte zu verändern.

EXP Steering Adjustment / Einstellung Exponential Lenkung (EXP)

1. Press the „SEL“ key to select the desired function. EXP (see drawing above)
 2. Select channel 1 using the „CH“ key
 3. Use the „+“ and „-“ keys to adjust the EXP value.
 4. After finishing adjustments, press the „SEL“ key to return to the initial screen.
→ Steering EXP will work in both left and right directions.
1. „SEL“-Taste drücken bis Sie im gewünschten Modus sind, EXP (siehe Zeichnung oben)
 2. Mit „CH“-Taste Kanal 1 wählen
 3. Stellen Sie mit „+“ und „-“ den Exponentialwert ein.
 4. Nachdem alle Einstellungen abgeschlossen sind, kehren Sie mit der „SEL“-Taste ins Hauptmenü zurück.
→ Exponentialeinstellung für die Lenkung gilt für beide Richtungen.

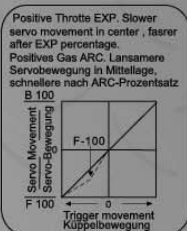
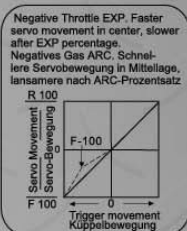
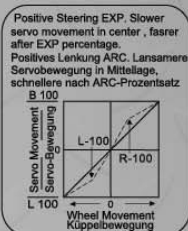
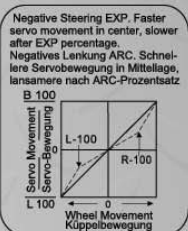


C3-STX pro

TRANSMITTER FUNCTIONS / Senderfunktionen

EXP Throttle Adjustment / Einstellung Exponential Gas/Bremse (EXP)

1. Press the „SEL“ key to select the desired function. EXP (see drawing above)
 2. Select channel 2 using the „CH“ key
 3. Use the „+“ and „-“ keys to adjust the EXP value.
 4. After finishing adjustments, press the „SEL“ key to return to the initial screen.
→ EXP will work for Throttle only.
1. „SEL“ Taste drücken bis Sie im gewünschten Modus sind. EXP (Siehe Zeichnung oben)
 2. Mit „CH“ Taste Kanal 2 wählen
 3. Stellen Sie mit „+“ und „-“ den Exponentialwert ein.
 4. Nachdem alle Einstellungen abgeschlossen sind kehren Sie mit der „SEL“ Taste ins Hauptmenü zurück.
→ Exponentialeinstellung für Gas funktioniert nur vorwärts.



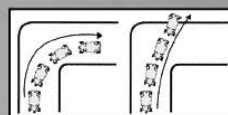
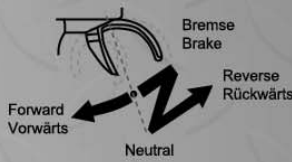
EXP Steering/Lenkung

EXP Throttle/Gas

ABS Anti Lock System / ABS Anti-Blockier-System

Applying the brakes while cornering can cause understeering or oversteering due to brake lockup. Understeering or oversteering can be prevented by using the ABS function. Using the ABS function, when the brakes are applied to the throttle servo will pulse, producing the same effect as pumping the brakes in a full size vehicle. The ABS function has settings for slow, normal, and fast pulse.

Beim Bremsen in Kurven hinein kann es passieren, dass die Räder blockieren, was zu einem Unter- oder Übersteuern des Fahrzeugs führt. Mit Verwendung des ABS kann dies verhindert werden. Beim Bremsen pulsiert das ABS und funktioniert wie eine „Stotterbremse“. Die Intervalle können in langsam, normal oder schnell gewählt werden.



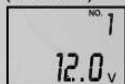
with ABS mit ABS without ABS ohne ABS

Operation / Funktionsweise:

The throttle servo will pulse with ABS funktion on when brakes are applied.
Das Gas-Brems-Servo pulsiert mit ABS-Funktion während des Bremsens.

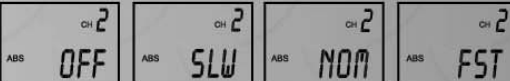
Screen Check

(Initial scree)



Press "SEL" key to select desired function screen. „SEL“-Taste drücken um in den gewünschten Modus zu gelangen.

(Setup screen)



ABS setup function

CH2 ABS : OFF/SLW/NOM/FST

ABS OFF : No ABS / kein ABS

ABS SLW : Slow pulse / langsamer Intervall

ABS NOM : Medium pulse / normaler Intervall

ABS FST : Fast pulse / schneller Intervall

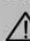
Press „+/-“ to change ABS pulse
„+/-“ Taste drücken um den ABS-Intervall zu ändern

TRANSMITTER FUNCTIONS / Senderfunktionen

ABS Adjustment / ABS Einstellungen

1. Press the „SEL“ key to select the desired function, ABS (see drawing above).
2. Change the ABS setting using the „+“ or „-“.
3. After finishing adjustments, press the „SEL“ key to return to the initial screen.

1. „SEL“ Taste drücken, um in den gewünschten Modus zu gelangen, ABS. (siehe Zeichnung oben)
2. „+“ oder „-“ Taste drücken um ABS-Einstellung zu ändern.
3. Nach dem Beenden der Einstellung die „SEL“ Taste drücken um in die Grundansicht zurückzukehren.

 If servo is not strong enough, ABS function can't be used and your servo can cause serious damage.
Wenn das Servo zu schwach ist kann die ABS-Funktion nicht richtig arbeiten und das Servo kann beschädigt werden.

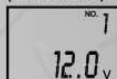
Model Name (NAME) / Modellname (NAME)


This function allows the assignment of a name (3 numbers/letters) to each of the 10 model memories (#0-9).
Mit dieser Einstellung kann man den 10 Modellspeicherplätzen (#0-9) Namen zuweisen (3 Buchstaben/Zahlen).

Screen Check / Display Check

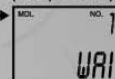
Selecting model number (MDL)
Auswahl der Modellnummer (MDL)

(Initial screen)




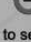
 Press „SEL“ key to select desired function screen, model number (#0-9)
„SEL“ Taste drücken um in den gewünschten Modus zu gelangen. Modellnummer (#0-9)

(Setup screen)



Model name

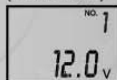



 Press „+“ and „-“ keys to select model number
 „+“ und „-“ Tasten drücken um das Modell zu wählen

Screen Check / Display Check

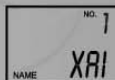
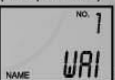
Changing model name (NAME)
Ändern des Modellnamens (NAME)


(Initial screen)





 Press „SEL“ key to select desired function screen
„SEL“ Taste drücken um in den gewünschten Modus zu gelangen

(Setup screen)



 Press the „CH“ button to move to the next character.
„CH“ Taste drücken um zur nächsten Ziffer zu wechseln.

 Press „+“ and „-“ keys to change the character
 „+“ und „-“ Tasten drücken um die Ziffern zu ändern

Model Name NAME / Modellname NAME

1. Press the „SEL“ key to select the desired function, NAME (see drawing above).
2. Select the character you want to change using the „CH“ button. → The character you want to change will blink.
3. Use the „+“ or „-“ keys to change the character to the desired character.
4. Repeat steps 2 and 3 to assign the model name.
5. After finishing adjustments wait at least 2sec before you turning off.

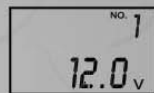
1. „SEL“ Taste drücken, um in den gewünschten Modus zu gelangen NAME. (siehe Zeichnung oben)
2. Um die nächste Ziffer auszuwählen „CH“ Taste drücken. → Die blinkende Ziffer wird geändert.
3. Verwenden Sie die „+“ oder „-“ Taste um die Ziffer zu ändern.
4. Wiederholen Sie die Schritte 2 und 3 um den Modellnamen zu bestimmen.
5. Nach dem Beenden der Einstellungen warten Sie zum Schluss noch 2 Sekunden bevor Sie den Sender ausschalten.

C3-STX pro

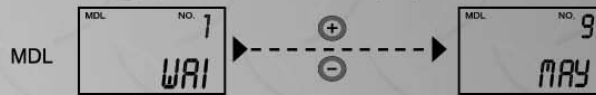
FUNCTION GUIDE / Funktionsübersicht

Turn on Transmitter / Sender einschalten

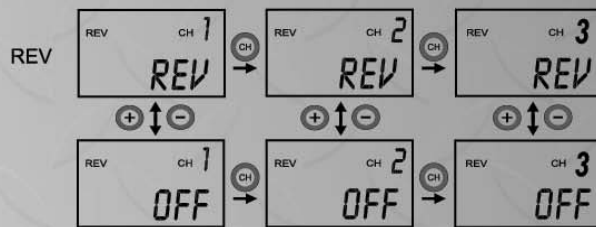
(Initial screen / Ausgangsbildschirm)



SEL ↓ Model select / Modellauswahl (MDL)



SEL ↓ Servo reverse / Servo Reverse (REV)



SEL ↓ End point adjust / Endpunkt Einstellung (EPA)



SEL ↓ EXP function / Exponentialfunktion (EXP)



+ to change value setting
- um Wert zu ändern

SEL ↓ ABS function / ABS-Funktion (ABS)



SEL ↓ Model name / Modell-Name (NAME)



+ change Letter
- Ziffer ändern
CH go to next position
zur nächsten Position wechseln



1/8 HIGH-PERFORMANCE ELECTRIC 4WD R/C COMPETITION BUGGY

WWW.LRP.CC

REFERENCES / Hinweise

Terms / Bezeichnungen

ABS (Anti-Lock Brake System) (Anti-Blockier-System)	To eliminate wheel lockup under braking Verhindert das Blockieren der Räder beim Bremsen
ATL (Adjustable Throttle Limiter) (Gas/Bremswegbegrenzung)	Use to adjust the amount of travel available to the trigger Begrenzung des Gas-/Bremsweges
CH1	Channel 1 - Steering / Kanal 1 - Lenkung
CH2	Channel 2 - Throttle/Brake / Kanal 2 - Gas/Bremse
CH3	Channel 3 - available / Kanal 3 - frei verfügbar
D/R (Steering Dual Rate) (Lenkwegbegrenzung)	Use to adjust the amount of travel available to the trigger Begrenzung des Lenkwegs
DT (Digital Trim) (Digitale Trimmung)	Digital switches used to make adjustments on the transmitter Durch Antippen der Schalter wird die Einstellung geändert
EPA (End Point Adjustment) (Endpunktjustierung)	Used to adjust the maximum servo travel for each channel/servo Einstellung des maximalen Servoanschlagpunktes jedes Servos / Kanals
REV (Servo Reversing) (Servodrehrichtungsumkehr)	Reverse the direction in which the servo responds Drehrichtung des Servos ändern
Servo	Electric motors used to do physical work inside a radio control vehicle Elektrischer Stellmotor, wandelt elektrische Signale in mechanische Bewegung um

Power Alarm / Spannungsalarm

Low battery alarm / Unterspannungsalarm

An alarm will sound if the transmitter voltage drops below 8.5V and the LCD screen will show „LOW“ (see drawing below). This alarm is meant as a safety feature only. The transmitter should not be operated below 9.0V.
Ein Warnsignal ertönt, wenn die Spannung unter 8.5V fällt und das Display zeigt „LOW“ an (siehe Abbildung). Der Warnton ist nur ein Sicherheitshinweis. Der Sender sollte nicht unter 9.0V betrieben werden.



Audible alarm: Continuous tone
Akustischer Alarm: durchgehender Warnton

LC Display

Warning / Warnung

If the battery alarm sounds, turn off the car and then the transmitter as soon as possible to prevent loss of control.
Wenn der Unterspannungsalarm ertönt, schalten Sie so schnell wie möglich erst das Modell und dann den Sender aus, um Kontrollverlust zu vermeiden.



C3-STX pro

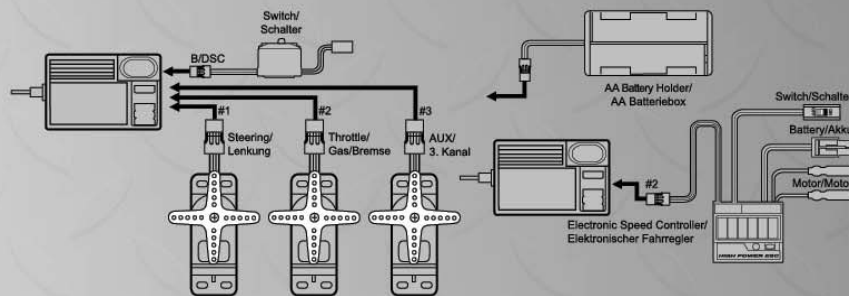
REFERENCES / Hinweise

Troubleshooting / Problembehebung

If you experience problems with your system, including erratic control or short range control problems, check the following table for probable causes. If none of the following suggestions fix the problem, return the unit to the service department. Wenn Sie Probleme mit Ihrer Fernsteuerung inkl. Reichweitenprobleme haben, schauen Sie in der folgenden Tabelle nach möglichen Ursachen. Wenn keiner der Ratschläge das Problem behebt, schicken Sie das System zum Kundenservice.

Problem / Problem	Possible cause / mögliche Ursache	Solution / Lösung
Transmitter will not turn on or voltage is low. / Sender lässt sich nicht einschalten oder Spannung ist zu niedrig.	Dead or low batteries / Defekte oder leere Batterien	Replace batteries / Batterien ersetzen
	Batteries inserted incorrectly / Batterien falsch eingelegt	Check orientation of batteries, ensure that they are inserted according to the markings. / Überprüfen Sie, ob die Batterien entsprechend der Markierung im Akkufach eingelegt sind.
	Faulty contacts / schlechte Kontakte	Ensure that the contacts are not damaged and are making good contact with the batteries. / Vergewissern Sie sich, dass die Kontaktfedern nicht verbogen sind und in ihren Führungen sitzen.
	Corroded or dirty contacts / Korrodierte oder verschmutzte Kontakte	Check contacts for corrosion, clean if necessary. / Überprüfen Sie die Kontakte auf Korrosion und reinigen Sie sie falls nötig.
Decreased range of control or erratic control. / Nachlassende Reichweite	Loose antenna / Antenne lose/locker	Ensure the antenna is screwed all the way in. / Überprüfen Sie, ob die Antenne richtig festgeschraubt ist.
	Antenna not completely extended / Antenne nicht vollständig ausgezogen	Completely extend the antenna. / Ziehen Sie die Antenne vollständig aus.

Receiver & Servo Connections / Empfänger & Servoanschlüsse



⚠ Vorsicht!

Achten Sie beim Einbau Ihrer Fernsteuerung darauf, dass sich der Antrieb frei drehen kann, bevor Sie die Fernsteuerung einschalten oder das erste Mal Motor und Akku anschließen.



1/8 HIGH-PERFORMANCE ELECTRIC 4WD R/C COMPETITION BUGGY

WWW.LRP.CC

Repair Procedures / Limited Warranty

All products from LRP electronic GmbH (hereinafter called "LRP") are manufactured according to the highest quality standards. LRP guarantees this product to be free from defects in materials or workmanship for 90 days (non-european countris only) from the original date of purchase verified by sales receipt. This limited warranty doesn't cover defects, which are a result of misuse, improper maintenance, outside interference or mechanical damage. This applies among other things on:

- Crash damage
- Component failure or premature wear as a result of crash damage
- Water damage or problems resulting from water/moisture intake
- Painted bodies, after they have been used

LRP does not do a warranty change of the whole product, once the product has been used. Do not send in the whole product. Only send in the defective parts, on which you want to claim warranty. If the whole product is send in, LRP will charge a service fee for the Disassembly and Assembly of the product at our discretion.

To eliminate all other possibilities or improper handling, first check all other components in your model and the trouble shooting guide, if available, before you send in this product for repair. If products are sent in for repair, which do operate perfectly, we have to charge a service fee according to our pricelist.

With sending in this product, the customer has to advise LRP if the product should be repaired in either case. If there is neither a warranty nor guarantee claim, the inspection of the product and the repairs, if necessary, in either case will be charged with a fee at the customers expense according to our price list. A proof of purchase including date of purchase needs to be included. Otherwise, no warranty can be granted. For quick repair- and return service, add your address and detailed description of the malfunction.

If LRP no longer manufactures a returned defective product and we are unable to service it, we shall provide you with a product that has at least the same value from one of the successor series.

The specifications like weight, size and others should be seen as guide values. Due to ongoing technical improvements, which are done in the interest of the product, LRP does not take any responsibility for the accuracy of these specs.

LRP-Distributor-Service:

- Package your product carefully and include sales receipt and detailed description of malfunction.
- Send parcel to your national LRP distributor.
- Distributor repairs or exchanges the product.
- Shipment back to you usually by COD (cash on delivery), but this is subject to your national LRP distributor's general policy.

Allgemeiner Gewährleistungs- und Reparaturbestimmungen

Produkte der LRP electronic GmbH (nachfolgend „LRP“ genannt) werden nach strengsten Qualitätskriterien gefertigt. Wir gewähren die gesetzliche Gewährleistung auf Produktions- und Materialfehler, die zum Zeitpunkt der Auslieferung des Produkts vorhanden waren. Für gebrauchstypische Verschleißerscheinungen wird nicht gehaftet. Diese Gewährleistung gilt nicht für Mängel, die auf eine unsachgemäße Benutzung, mangelnde Wartung, Fremdeingriff oder mechanische Beschädigung zurückzuführen sind. Dies liegt unter Anderem vor bei:

- Unfallschäden
- Ausfall oder übermäßige Abnutzung einzelner Teile als Folge eines Unfallschadens
- Wasserschäden oder Probleme aufgrund von eingedrungenem Wasser/Feuchtigkeit
- Lackierte Karosserien, sobald diese benutzt worden sind

LRP tauscht keine kompletten Autos, wenn diese bereits benutzt wurden.

Senden Sie nicht das komplette Produkt ein, sondern nur die Teile, für die Sie einen Gewährleistungsanspruch geltend machen wollen. Wird das komplette Produkt eingesendet behält sich LRP vor, die Arbeitszeit zur Demontage und Montage dem Kunden in Rechnung zu stellen.

Bevor Sie dieses Produkt zur Reparatur einsenden, prüfen Sie bitte zunächst alle anderen Komponenten in ihrem Modell und schauen Sie ggf. in der Fehlerfibel des Produktes (sofern vorhanden) nach, um andere Störquellen und Bedienfehler auszuschließen. Sollte das Produkt bei der Überprüfung durch unsere Serviceabteilung keine Fehlfunktion aufweisen, müssen wir Ihnen hierfür die angefallenen Bearbeitungskosten laut Preisliste berechnen.

Mit der Einsendung des Produktes muss der Kunde mitteilen, ob das Produkt in jedem Fall repariert werden soll. Sollte kein Gewährleistungs- oder Garantieanspruch bestehen, erfolgt die Produktüberprüfung und ggf. Reparatur in jedem Falle kostenpflichtig gemäß unserer Preisliste. Ein Gewährleistungs- oder Garantieanspruch kann nur anerkannt werden, sofern eine Kopie des Kaufbelegs beigelegt ist. Auf Ihre ausdrückliche Anforderung erstellen wir einen kostenpflichtigen Kostenvorschlag. Wenn Sie nach Zusendung des Kostenvorschlags den Auftrag zur Reparatur erteilen, entfallen die Kostenvorschlagskosten. An unseren Kostenvorschlag sind wir zwei Wochen ab Ausstellungsdatum gebunden. Für eine schnelle Abwicklung Ihres Servicefalls legen Sie bitte eine ausführliche Fehlerbeschreibung und ihre Adressdaten der Einsendung bei.

Falls ein zurückgesandtes, defektes Produkt von LRP nicht mehr produziert wird, und wir dieses nicht reparieren können, so erhalten Sie statt dessen ein mindestens gleichwertiges Produkt aus einer der Nachfolgeserien.

Die von LRP angegebenen Werte über Gewicht, Größe oder Sonstiges sind als Richtwert zu verstehen. LRP übernimmt keine formelle Verpflichtung für derartige spezifische Angaben, da sich durch technische Veränderungen, die im Interesse des Produkts vorgenommen werden, andere Werte ergeben können.

LRP-Werks-Service:

- Produkt mit Kaufbeleg und Fehlerbeschreibung bruchssicher verpacken.
- Einsenden an: LRP electronic GmbH – Serviceabteilung
Wilhelm-Enssle-Str. 132-134, 73630 Remshalden, Deutschland
Technik + Service Hotline: D: 0900 577 4624 (0900 LRP GMBH) (0.49€/Minute aus dem dt. Festnetz. Mobilfunkpreise können abweichen)
A: 0900 270 313 (0.73€/Minute aus dem öst. Festnetz. Mobilfunkpreise können abweichen)
eMail: service@lrp.cc Web: www.LRP.cc
- LRP repariert das Produkt.
- Rücksendung an Sie per Nachnahme.





Kain Spielzeug. Nicht für Kinder unter 14 Jahren geeignet. Bewahren Sie das Produkt außerhalb der Reichweite von kleinen Kindern auf. Beachten Sie unbedingt die folgenden Hinweise, da diese Ihr Produkt zerstören können und die Gewährleistung ausschließen. Nichtbeachtung dieser Hinweise können zu Sach- und Personenschäden und schweren Verletzungen führen! Dieses Produkt oder andere elektronische Komponenten dürfen niemals mit Wasser, Öl, Treibstoffen oder anderen elektrisch leitenden Flüssigkeiten in Berührung kommen, da diese Mineralien enthalten können, die elektronische Schaltkreise korrodieren lassen. Bei Kontakt mit diesen Stoffen müssen Sie sofort den Betrieb einstellen und das Produkt sorgfältig trocknen. Öffnen Sie niemals das Produkt und lösen Sie keinesfalls auf der Platine oder anderen Komponenten. Entnehmen Sie immer den Akku aus Ihrem Produkt, bevor Sie das Produkt von der Stromquelle, wenn das Produkt nicht verwendet wird. Produkt regelmäßig auf Schäden überprüfen. Bei einem Schaden darf das Produkt bis zur vollständigen Reparatur nicht mehr verwendet werden. Verbrauchte Batterien nicht in den Hausmüll geben, sondern nur bei den bestehenden Sammelstellen oder einem Sondermüllplatz abgeben. Schalten Sie immer zuerst Ihren Sender ein, bevor Sie den Empfänger oder Fahrtenregler einschalten. Der Empfänger könnte Störstrahlung auffangen, Volllgas geben, und Ihr Modell beschädigen. Beim Ausschalten beachten Sie die umgekehrte Reihenfolge. Erst Empfänger und Fahrtenregler ausschalten, dann Sender ausschalten. Der Hersteller kann nicht für Schäden verantwortlich gemacht werden, die infolge von Nichtbeachtung der Sicherheitsanweisungen und Warnungen verursacht werden. Nicht ins Feuer werfen. Überprüfen Sie, ob die Antenne in Sender festgeschraubt ist. Wenn sie lose oder nicht verbunden sein sollte, kann das Sendesignal im Betrieb unterbrochen werden. Schrauben Sie die Antenne vorsichtig fest. Machen Sie vor jeder Fahrt einen Reichweitencheck. Überprüfen Sie, ob die Fall-Save Funktion eingestellt wurde. Wenn Sie Einstellungen am Modell vornehmen, stellen Sie vorher den Motor ab bzw. trennen Sie die Steckverbindung. Sie könnten unerwartet die Kontrolle über das Modell verlieren und es könnte dadurch eine gefährliche Situation entstehen. Schließen Sie niemals das Ladesgerät an eine andere als die angegebene Stromquelle an. Eine falscher Stromanschluß kann zur Explosion, Funkenflug, oder Feuer führen. Häufiges Laden eines nur Teilentladenen Ni-Cd-Akkus kann zur Verringerung der Kapazität (Memorieffekt) führen. Verringern kann man den Effekt, wenn man den Akku erst auf 1V pro Zelle entlädt und dann wie empfohlen lädt. Dieser Artikel entspricht der Richtlinie 1999/5/CE. Eine Konformitätsklärung finden Sie unter: <http://www.lrp.cc>. Dieses Produkt ist für den Gebrauch in A, CH, D, EST, FI, IS, NL, SK, SLO, BG, HR, LT, TR, CY, UA, CZ, MK, RO

No toy. Not suitable for children under 14 years. Keep the product out of the reach of children. Pay close attention to the following points, as they can destroy the product and void your warranty. Non-observance of these points can lead to property damage, personal and severe injuries! Never allow this product or other electronic components to come in contact with water, oil or fuels or other electroconductive liquids, as these could contain minerals, which are harmful for electronic circuits. If this happens, stop the use of your product immediately and let it dry carefully. Never open the product and never solder on the PCB or other components. Always remove the battery from your product or disconnect the product from the power source, if the product is not in use. Check product regularly if there are any damages. In the case of damage, the product must not be used until it has been completely repaired. Do not throw away used batteries in the household garbage, but only give them to the collection stations or dispose them at a special garbage depot. Always switch off your transmitter first before you switch on the receiver or the speed control. The receiver could receive interference signals, start full acceleration and damage your model. When you switch off, make sure you do so in the reverse sequence. First switch off the receiver and speed control, then switch off the transmitter. The manufacturer can not be held responsible for damages, which are a result of non-observance of the warning notes and security advices. Do not dispose in fire. Check the transmitter antenna to be sure it is not loose. If the transmitter antenna is loose or is disconnected while the model is running, signal transmission will be lost. Do not screw the antenna forcibly. Otherwise its antenna-holding part can be damaged. Always perform a operating range check prior to use. Be sure to set the Fall-Save function to the mode, do so with the engine not running or the motor disconnected. You may unexpectedly lose control and create a dangerous situation. Never plug the charger into an outlet other than indicated voltage. Plugging the charger into the wrong outlet may result in an explosion, sparking, or fire. If the batteries are repeatedly recharged in a slightly discharged state, the memory effect of the Ni-Cd battery may considerably reduce the capacity. A reduction in operating time will occur even when the batteries are charged for the recommended time. (After discharge to 1.0V E=1V). This item is in accordance with the CE mark of 1999/5/CE. For the declaration of conformity visit: <http://www.lrp.cc>. This product is for use in: A, CH, D, EST, FI, IS, NL, SK, SLO, BG, HR, LT, TR, CY, UA, CZ, MK, RO

Ce produit n'est pas un jouet. Ne convient pas pour les enfants de moins de 14 ans. Ranger le produit hors de portée des enfants en bas âge. Absolument respecter les consignes ci-dessous sous peine de détruire le produit et d'annuler la garantie. Le non-respect de ces consignes peut être à l'origine de dommages matériels et personnels ainsi que de graves blessures. Ce produit ou les autres composants électroniques ne doivent jamais entrer en contact avec de l'eau, de l'huile, des carburants ou tous autres liquides conducteurs, car ceux-ci contiennent des minéraux?? susceptibles de corrompre les circuits électroniques. En cas de contact avec ces substances, il faut immédiatement interrompre le fonctionnement et soigneusement sécher le produit. Ne jamais ouvrir le boîtier du produit, ni braser ou la platine ou d'autres composants. Toujours retirer l'acou du produit ou débrancher le produit de la source de courant lorsqu'il n'est pas utilisé. Vérifier régulièrement le bon état du produit. Ne plus utiliser un appareil endommagé jusqu'à sa réparation complète. Les piles usées ne doivent pas être jetées dans les ordures ménagères, mais doivent être recyclées dans les conteneurs ou les déchèteries. Toujours commencer par allumer l'émetteur avant d'allumer le récepteur ou le régulateur de vitesse. Le récepteur pourrait recevoir des signaux parasites, accélérer à fond et endommager votre modèle. Procéder dans l'ordre inverse pour l'extinction. Eteindre d'abord le récepteur et le régulateur de vitesse, puis éteindre l'émetteur. Le constructeur ne saurait être tenu responsable pour les dommages causés par le non respect des consignes de sécurité et des avertissements. Ne pas jeter dans un feu

Este aparato no es un juguete. No apto para niños menores de 14 años. Mantenga este producto fuera del alcance de los niños. Por favor, observe las siguientes indicaciones explícitamente, ya que de lo contrario el aparato podría sufrir daños o se podría anular la garantía. La no observancia de estas indicaciones puede provocar daños personales y materiales, así como graves lesiones! Evite que los componentes electrónicos entren en contacto con agua, aceite, combustibles o cualquier otro tipo de sustancia líquida conductora de la electricidad, ya que éstos pueden contener minerales corrosivos para los circuitos electrónicos. En caso de entrar en contacto con estas sustancias, aguaque inmediatamente el aparato y séquelo minuciosamente. No abra nunca el aparato ni suelte bajo ninguna circunstancia sobre la pletina u otros componentes. Extraiga siempre las pilas del aparato o desconéctelo de la red si no va a utilizarlo. Controle regularmente que el aparato no sea defectuoso. En caso de producirse daños no utilice el aparato hasta que haya sido reparado completamente. No elimine las pilas gastadas tirándolas a la basura doméstica, sino en contenedores adecuados o lugares de reciclaje de basura especial. Conecte siempre primero el emisor antes de conectar el receptor o el regulador de velocidad. El receptor podría captar interferencias, acelerar a tope y dañar así el modelo. Para desconectar el modelo observe siempre el orden inverso. Primero desconecte el receptor, después el regulador de la velocidad y finalmente el emisor. El fabricante no asume la responsabilidad por daños ocasionados por la noobservancia de las medidas de seguridad y advertencias. No tirar al fuego.

Non è un giocattolo. Non adatto a ragazzi sotto i 14 anni. Conservare il prodotto fuori dalla portata di bambini piccoli. Attenersi alle seguenti avvertenze per non danneggiare il prodotto e per non farne decadere la garanzia. La mancata osservanza delle presenti avvertenze può provocare danni a cose e persone e causare lesioni gravi! Il prodotto o altri componenti elettronici non devono assolutamente entrare in contatto con acqua, olio, carburanti o altri liquidi a conduzione elettrica, poiché possono contenere minerali che provocano corrosione ai circuiti elettronici. In caso di contatto con tali sostanze sospendere immediatamente il funzionamento e asciugare con cura il prodotto. Non aprire assolutamente il prodotto e non effettuare saldature sulla scheda o su altri componenti. Se non si utilizza il prodotto, rimuovere l'accumulatore o scollegare il prodotto stesso dalla fonte di alimentazione elettrica. Controllare regolarmente che il prodotto non sia danneggiato. Se il prodotto risulta danneggiato, non utilizzarlo fino alla sua completa riparazione. Non gettare mai le pile o le batterie esauste, ma smaltirle negli appositi punti di raccolta o come rifiuti speciali. Il trasmettitore va sempre inserito prima di attivare il ricevitore o il regolatore di corsa. Il ricevitore potrebbe intercettare segnali di disturbo, dare gas e, quindi, danneggiare il modello. Per la disattivazione seguire la sequenza inversa. Spegnere prima il ricevitore e il regolatore di corsa, poi il trasmettitore. Il costruttore non è responsabile di danni causati dalla mancata osservanza delle norme di sicurezza e degli avvisi. Non gettare tra le fiamme.

Не є іграшкою. Не підходить для дітей до 14 років. Зберіть виріб поза досяжності дітей. Категорично дотримуватися наступних вказівок, щоб не пошкодити виріб і не скасувати гарантію. Невідповідність цим вказівкам може призвести до матеріальних і особистих збитків, а також до важких травм! Цей виріб або інші електронні компоненти не повинні ніколи контактувати з водою, нафтою, паливом, мастилом або будь-якими іншими рідинними електропровідними речовинами, оскільки вони можуть містити корозійні мінерали, які руйнують електронні схеми. У разі контакту з такими речовинами негайно зупиніть роботу виробу і ретельно висохніть його. Ніколи не відкривайте корпус виробу, не паяйте плату чи інші компоненти. Завжди вимикайте передавач перед ввімкненням приймача або регулятора швидкості. Приймач може прийняти сторонні сигнали, повністю розігнати модель і завдати їй шкоди. Для вимкнення моделі слід дотримуватися зворотньої послідовності. Спочатку вимкніть приймач і регулятор швидкості, а потім передавач. Конструктор не несе відповідальності за шкоду, завдану внаслідок невиконання вказівок безпеки та попереджень. Не викидайте в вогонь.

toys are not toys. Not suitable for children under 14 years. Keep the product out of the reach of children. Pay close attention to the following points, as they can destroy the product and void your warranty. Non-observance of these points can lead to property damage, personal and severe injuries! Never allow this product or other electronic components to come in contact with water, oil or fuels or other electroconductive liquids, as these could contain minerals, which are harmful for electronic circuits. If this happens, stop the use of your product immediately and let it dry carefully. Never open the product and never solder on the PCB or other components. Always remove the battery from your product or disconnect the product from the power source, if the product is not in use. Check product regularly if there are any damages. In the case of damage, the product must not be used until it has been completely repaired. Do not throw away used batteries in the household garbage, but only give them to the collection stations or dispose them at a special garbage depot. Always switch off your transmitter first before you switch on the receiver or the speed control. The receiver could receive interference signals, start full acceleration and damage your model. When you switch off, make sure you do so in the reverse sequence. First switch off the receiver and speed control, then switch off the transmitter. The manufacturer can not be held responsible for damages, which are a result of non-observance of the warning notes and security advices. Do not dispose in fire. Check the transmitter antenna to be sure it is not loose. If the transmitter antenna is loose or is disconnected while the model is running, signal transmission will be lost. Do not screw the antenna forcibly. Otherwise its antenna-holding part can be damaged. Always perform a operating range check prior to use. Be sure to set the Fall-Save function to the mode, do so with the engine not running or the motor disconnected. You may unexpectedly lose control and create a dangerous situation. Never plug the charger into an outlet other than indicated voltage. Plugging the charger into the wrong outlet may result in an explosion, sparking, or fire. If the batteries are repeatedly recharged in a slightly discharged state, the memory effect of the Ni-Cd battery may considerably reduce the capacity. A reduction in operating time will occur even when the batteries are charged for the recommended time. (After discharge to 1.0V E=1V). This item is in accordance with the CE mark of 1999/5/CE. For the declaration of conformity visit: <http://www.lrp.cc>. This product is for use in: A, CH, D, EST, FI, IS, NL, SK, SLO, BG, HR, LT, TR, CY, UA, CZ, MK, RO

toys are not toys. Not suitable for children under 14 years. Keep the product out of the reach of children. Pay close attention to the following points, as they can destroy the product and void your warranty. Non-observance of these points can lead to property damage, personal and severe injuries! Never allow this product or other electronic components to come in contact with water, oil or fuels or other electroconductive liquids, as these could contain minerals, which are harmful for electronic circuits. If this happens, stop the use of your product immediately and let it dry carefully. Never open the product and never solder on the PCB or other components. Always remove the battery from your product or disconnect the product from the power source, if the product is not in use. Check product regularly if there are any damages. In the case of damage, the product must not be used until it has been completely repaired. Do not throw away used batteries in the household garbage, but only give them to the collection stations or dispose them at a special garbage depot. Always switch off your transmitter first before you switch on the receiver or the speed control. The receiver could receive interference signals, start full acceleration and damage your model. When you switch off, make sure you do so in the reverse sequence. First switch off the receiver and speed control, then switch off the transmitter. The manufacturer can not be held responsible for damages, which are a result of non-observance of the warning notes and security advices. Do not dispose in fire. Check the transmitter antenna to be sure it is not loose. If the transmitter antenna is loose or is disconnected while the model is running, signal transmission will be lost. Do not screw the antenna forcibly. Otherwise its antenna-holding part can be damaged. Always perform a operating range check prior to use. Be sure to set the Fall-Save function to the mode, do so with the engine not running or the motor disconnected. You may unexpectedly lose control and create a dangerous situation. Never plug the charger into an outlet other than indicated voltage. Plugging the charger into the wrong outlet may result in an explosion, sparking, or fire. If the batteries are repeatedly recharged in a slightly discharged state, the memory effect of the Ni-Cd battery may considerably reduce the capacity. A reduction in operating time will occur even when the batteries are charged for the recommended time. (After discharge to 1.0V E=1V). This item is in accordance with the CE mark of 1999/5/CE. For the declaration of conformity visit: <http://www.lrp.cc>. This product is for use in: A, CH, D, EST, FI, IS, NL, SK, SLO, BG, HR, LT, TR, CY, UA, CZ, MK, RO

toys are not toys. Not suitable for children under 14 years. Keep the product out of the reach of children. Pay close attention to the following points, as they can destroy the product and void your warranty. Non-observance of these points can lead to property damage, personal and severe injuries! Never allow this product or other electronic components to come in contact with water, oil or fuels or other electroconductive liquids, as these could contain minerals, which are harmful for electronic circuits. If this happens, stop the use of your product immediately and let it dry carefully. Never open the product and never solder on the PCB or other components. Always remove the battery from your product or disconnect the product from the power source, if the product is not in use. Check product regularly if there are any damages. In the case of damage, the product must not be used until it has been completely repaired. Do not throw away used batteries in the household garbage, but only give them to the collection stations or dispose them at a special garbage depot. Always switch off your transmitter first before you switch on the receiver or the speed control. The receiver could receive interference signals, start full acceleration and damage your model. When you switch off, make sure you do so in the reverse sequence. First switch off the receiver and speed control, then switch off the transmitter. The manufacturer can not be held responsible for damages, which are a result of non-observance of the warning notes and security advices. Do not dispose in fire. Check the transmitter antenna to be sure it is not loose. If the transmitter antenna is loose or is disconnected while the model is running, signal transmission will be lost. Do not screw the antenna forcibly. Otherwise its antenna-holding part can be damaged. Always perform a operating range check prior to use. Be sure to set the Fall-Save function to the mode, do so with the engine not running or the motor disconnected. You may unexpectedly lose control and create a dangerous situation. Never plug the charger into an outlet other than indicated voltage. Plugging the charger into the wrong outlet may result in an explosion, sparking, or fire. If the batteries are repeatedly recharged in a slightly discharged state, the memory effect of the Ni-Cd battery may considerably reduce the capacity. A reduction in operating time will occur even when the batteries are charged for the recommended time. (After discharge to 1.0V E=1V). This item is in accordance with the CE mark of 1999/5/CE. For the declaration of conformity visit: <http://www.lrp.cc>. This product is for use in: A, CH, D, EST, FI, IS, NL, SK, SLO, BG, HR, LT, TR, CY, UA, CZ, MK, RO

toys are not toys. Not suitable for children under 14 years. Keep the product out of the reach of children. Pay close attention to the following points, as they can destroy the product and void your warranty. Non-observance of these points can lead to property damage, personal and severe injuries! Never allow this product or other electronic components to come in contact with water, oil or fuels or other electroconductive liquids, as these could contain minerals, which are harmful for electronic circuits. If this happens, stop the use of your product immediately and let it dry carefully. Never open the product and never solder on the PCB or other components. Always remove the battery from your product or disconnect the product from the power source, if the product is not in use. Check product regularly if there are any damages. In the case of damage, the product must not be used until it has been completely repaired. Do not throw away used batteries in the household garbage, but only give them to the collection stations or dispose them at a special garbage depot. Always switch off your transmitter first before you switch on the receiver or the speed control. The receiver could receive interference signals, start full acceleration and damage your model. When you switch off, make sure you do so in the reverse sequence. First switch off the receiver and speed control, then switch off the transmitter. The manufacturer can not be held responsible for damages, which are a result of non-observance of the warning notes and security advices. Do not dispose in fire. Check the transmitter antenna to be sure it is not loose. If the transmitter antenna is loose or is disconnected while the model is running, signal transmission will be lost. Do not screw the antenna forcibly. Otherwise its antenna-holding part can be damaged. Always perform a operating range check prior to use. Be sure to set the Fall-Save function to the mode, do so with the engine not running or the motor disconnected. You may unexpectedly lose control and create a dangerous situation. Never plug the charger into an outlet other than indicated voltage. Plugging the charger into the wrong outlet may result in an explosion, sparking, or fire. If the batteries are repeatedly recharged in a slightly discharged state, the memory effect of the Ni-Cd battery may considerably reduce the capacity. A reduction in operating time will occur even when the batteries are charged for the recommended time. (After discharge to 1.0V E=1V). This item is in accordance with the CE mark of 1999/5/CE. For the declaration of conformity visit: <http://www.lrp.cc>. This product is for use in: A, CH, D, EST, FI, IS, NL, SK, SLO, BG, HR, LT, TR, CY, UA, CZ, MK, RO

toys are not toys. Not suitable for children under 14 years. Keep the product out of the reach of children. Pay close attention to the following points, as they can destroy the product and void your warranty. Non-observance of these points can lead to property damage, personal and severe injuries! Never allow this product or other electronic components to come in contact with water, oil or fuels or other electroconductive liquids, as these could contain minerals, which are harmful for electronic circuits. If this happens, stop the use of your product immediately and let it dry carefully. Never open the product and never solder on the PCB or other components. Always remove the battery from your product or disconnect the product from the power source, if the product is not in use. Check product regularly if there are any damages. In the case of damage, the product must not be used until it has been completely repaired. Do not throw away used batteries in the household garbage, but only give them to the collection stations or dispose them at a special garbage depot. Always switch off your transmitter first before you switch on the receiver or the speed control. The receiver could receive interference signals, start full acceleration and damage your model. When you switch off, make sure you do so in the reverse sequence. First switch off the receiver and speed control, then switch off the transmitter. The manufacturer can not be held responsible for damages, which are a result of non-observance of the warning notes and security advices. Do not dispose in fire. Check the transmitter antenna to be sure it is not loose. If the transmitter antenna is loose or is disconnected while the model is running, signal transmission will be lost. Do not screw the antenna forcibly. Otherwise its antenna-holding part can be damaged. Always perform a operating range check prior to use. Be sure to set the Fall-Save function to the mode, do so with the engine not running or the motor disconnected. You may unexpectedly lose control and create a dangerous situation. Never plug the charger into an outlet other than indicated voltage. Plugging the charger into the wrong outlet may result in an explosion, sparking, or fire. If the batteries are repeatedly recharged in a slightly discharged state, the memory effect of the Ni-Cd battery may considerably reduce the capacity. A reduction in operating time will occur even when the batteries are charged for the recommended time. (After discharge to 1.0V E=1V). This item is in accordance with the CE mark of 1999/5/CE. For the declaration of conformity visit: <http://www.lrp.cc>. This product is for use in: A, CH, D, EST, FI, IS, NL, SK, SLO, BG, HR, LT, TR, CY, UA, CZ, MK, RO

toys are not toys. Not suitable for children under 14 years. Keep the product out of the reach of children. Pay close attention to the following points, as they can destroy the product and void your warranty. Non-observance of these points can lead to property damage, personal and severe injuries! Never allow this product or other electronic components to come in contact with water, oil or fuels or other electroconductive liquids, as these could contain minerals, which are harmful for electronic circuits. If this happens, stop the use of your product immediately and let it dry carefully. Never open the product and never solder on the PCB or other components. Always remove the battery from your product or disconnect the product from the power source, if the product is not in use. Check product regularly if there are any damages. In the case of damage, the product must not be used until it has been completely repaired. Do not throw away used batteries in the household garbage, but only give them to the collection stations or dispose them at a special garbage depot. Always switch off your transmitter first before you switch on the receiver or the speed control. The receiver could receive interference signals, start full acceleration and damage your model. When you switch off, make sure you do so in the reverse sequence. First switch off the receiver and speed control, then switch off the transmitter. The manufacturer can not be held responsible for damages, which are a result of non-observance of the warning notes and security advices. Do not dispose in fire. Check the transmitter antenna to be sure it is not loose. If the transmitter antenna is loose or is disconnected while the model is running, signal transmission will be lost. Do not screw the antenna forcibly. Otherwise its antenna-holding part can be damaged. Always perform a operating range check prior to use. Be sure to set the Fall-Save function to the mode, do so with the engine not running or the motor disconnected. You may unexpectedly lose control and create a dangerous situation. Never plug the charger into an outlet other than indicated voltage. Plugging the charger into the wrong outlet may result in an explosion, sparking, or fire. If the batteries are repeatedly recharged in a slightly discharged state, the memory effect of the Ni-Cd battery may considerably reduce the capacity. A reduction in operating time will occur even when the batteries are charged for the recommended time. (After discharge to 1.0V E=1V). This item is in accordance with the CE mark of 1999/5/CE. For the declaration of conformity visit: <http://www.lrp.cc>. This product is for use in: A, CH, D, EST, FI, IS, NL, SK, SLO, BG, HR, LT, TR, CY, UA, CZ, MK, RO

toys are not toys. Not suitable for children under 14 years. Keep the product out of the reach of children. Pay close attention to the following points, as they can destroy the product and void your warranty. Non-observance of these points can lead to property damage, personal and severe injuries! Never allow this product or other electronic components to come in contact with water, oil or fuels or other electroconductive liquids, as these could contain minerals, which are harmful for electronic circuits. If this happens, stop the use of your product immediately and let it dry carefully. Never open the product and never solder on the PCB or other components. Always remove the battery from your product or disconnect the product from the power source, if the product is not in use. Check product regularly if there are any damages. In the case of damage, the product must not be used until it has been completely repaired. Do not throw away used batteries in the household garbage, but only give them to the collection stations or dispose them at a special garbage depot. Always switch off your transmitter first before you switch on the receiver or the speed control. The receiver could receive interference signals, start full acceleration and damage your model. When you switch off, make sure you do so in the reverse sequence. First switch off the receiver and speed control, then switch off the transmitter. The manufacturer can not be held responsible for damages, which are a result of non-observance of the warning notes and security advices. Do not dispose in fire. Check the transmitter antenna to be sure it is not loose. If the transmitter antenna is loose or is disconnected while the model is running, signal transmission will be lost. Do not screw the antenna forcibly. Otherwise its antenna-holding part can be damaged. Always perform a operating range check prior to use. Be sure to set the Fall-Save function to the mode, do so with the engine not running or the motor disconnected. You may unexpectedly lose control and create a dangerous situation. Never plug the charger into an outlet other than indicated voltage. Plugging the charger into the wrong outlet may result in an explosion, sparking, or fire. If the batteries are repeatedly recharged in a slightly discharged state, the memory effect of the Ni-Cd battery may considerably reduce the capacity. A reduction in operating time will occur even when the batteries are charged for the recommended time. (After discharge to 1.0V E=1V). This item is in accordance with the CE mark of 1999/5/CE. For the declaration of conformity visit: <http://www.lrp.cc>. This product is for use in: A, CH, D, EST, FI, IS, NL, SK, SLO, BG, HR, LT, TR, CY, UA, CZ, MK, RO

RAD0125

BEST.NR.:
80780



© LRP electronic GmbH 2009
1/8 Off-Road Competition Regler
Spezielle 1/8 Power- + Bremsprofile
Pure Brushless Competition
2S - 4S LiPo Einsatz

GEBRAUCHSANWEISUNG

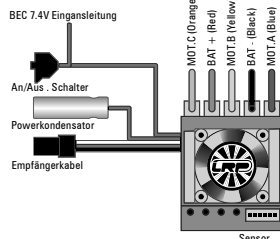
LRP electronic GmbH
Wilhelm-Ennsle-Str. 132-134, 73630 Remshalden
info@LRP.cc - www.LRP.cc

Technik + Service Hotline:

A: 0900 270 313 (0.732/Minute aus dem St. Festnetz, Mobilfunkpreise können abweichen)
D: 0900 577 4624 (0900 LRP GMBH) (0.49€/Minute aus dem dt. Festnetz, Mobilfunkpreise können abweichen)



1. ANSCHLÜSSE & ERLÄUTERUNGEN



BEC 7.4V EINGANGSLEITUNG: dieses Kabel, welches aus dem Schalter kommt, muss an 7.4V angeschlossen werden. Punkt 3 „BEC Anschluss“ erläutert die Installation detaillierter.

EMPFÄNGERANSCHLUSSKABEL: Der SPX8 ist mit dem LRP-Multicon-Empfängerkabel ausgestattet und passt im Anlieferungszustand in alle handelsüblichen Empfänger. Achten Sie beim Anschluss auf die Polarität und wählen Sie Kanal 2.

SENSOR ANSCHLUSS: Dieses „bi-direktionale“, mehradrige Sensorkabel verbindet den Regler mit dem Motor. Benutzen Sie das Kabel immer und modifizieren Sie dieses Kabel keinesfalls! Es sind optionale Hall-Sensor-Kabel erhältlich. Nähere Informationen unter Punkt 7 „Ersatz- und Tuningteile“.

POWERKABEL: Für beste Leistung werden flexible Silikon-Powerkabel ohne Stecker verwendet. Die gesplittete Ausführung der Lötstellen erlaubt einen einfachen Austausch der Powerkabel. Ein geübter Umgang mit den Lötstellen ist aber trotzdem Grundvoraussetzung. Vermeiden Sie länger als 5sec je Lötstelle zu löten, um eine Beschädigung der Bauteile durch Überhitzung auszuschließen. Natürlich ist ein Powerkabelsatz auch als Zubehör erhältlich. Nähere Informationen unter Punkt 8 „Ersatz- und Tuningteile“.

2. EINBAUTIPPS

- Platzieren Sie den Regler an einer crashgeschützten Stelle. Der Regler sollte so eingebaut werden, dass leichter Zugang zu den Tastern und Steckern gewährleistet ist.
- Befestigen Sie den Regler und den Kondensator mit dem beiliegenden schwarzen, doppelseitigen Klebeband.
- Achten Sie auf genügend Abstand zwischen Regler, Powerkabel, Empfänger und Antenne. Vermeiden Sie direkten Kontakt zwischen jeder „Powerkomponente“, dem Empfänger oder der Antenne, da dies Störungen verursachen kann. Falls Störungen auftreten, platzieren Sie die Komponenten an einer anderen Stelle im Modell.
- Die Antenne sollte direkt aus dem Empfänger gerade nach oben führen. Kontakt mit Kohlefaser oder Metallteilen sollte vermieden werden. Ist die Antenne zu lang, rollen Sie diese nicht auf. Nähere Informationen entnehmen Sie der Anleitung Ihrer Fernsteuerung.
- Aufgrund der physikalischen Grundgesetze der Brushless Technologie werden die Regler etwas wärmer als gebrauchte Systeme. Daher ist es notwendig den Regler nach jeder Fahrt komplett abkühlen zu lassen.

KÜHLKÖRPER: Um auch unter extremen Bedingungen beste Performance zu erzielen wurde der Kühlkörper fest mit dem Regler verbunden. Dies stellt eine bestmögliche Wärmeabfuhr sicher.
Achtung: Versuchen Sie niemals den Kühlkörper Ihres SPX8 zu demontieren, da ansonsten der Regler zerstört wird. Der Kühlkörper ist ein integrales Bestandteil des Reglers und kann nicht entfernt werden.

3. BEC ANSCHLUSS

Der SPX8 verfügt über ein externes BEC-Eingangskabel (dünnes schwarzes Kabel, nachfolgende „BEC Input“ genannt) welches Sie an 7.2-7.4V anschließen müssen. Es gibt mehrere einfache Möglichkeiten dies zu erreichen:

- wenn Sie einen einzelnen 7.2 oder 7.4V Akku verwenden → schließen Sie „BEC Input“ direkt an die Bat+ Lötstelle des Reglers an.
- wenn Sie zwei 7.4V Packs (2 LiPo's) verwenden → schließen Sie „BEC Input“ am Verbindungskabel zwischen den beiden Packs an.
- wenn Sie einen einzelnen 3S oder 4S LiPo verwenden → schließen Sie „BEC Input“ an den richtigen Pin des Balanceranschlusses Ihres Akkupacks an (nehmen Sie die Anleitung des Akkus zu Hilfe!)

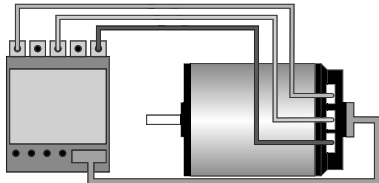
Achtung: seien Sie vorsichtig beim Anschluss des „BEC Input“ Kabels da ein falscher Anschluss (falsche Position oder zu hohe Spannung) entweder ein überhitzen oder beschädigen des BEC und/oder Reglers hervorrufen.

4. KABEL & INSTALLATION

Der SPX8 Fahrtenregler wird mit flexiblen 3.3mm² Silikon-Powerkabeln ohne Stecker ausgeliefert. Beachten Sie unbedingt die korrekten Kabelanschlüsse/-farben da ein falscher Anschluss den Regler zerstören kann! Achten Sie beim Löten darauf daß Sie keine Kurzschlüsse verursachen und isolieren Sie alle Verbindungen gut!

Vorsicht: Vermeiden Sie, beim Wechseln der Powerkabel am Regler und Motor, länger als 5sec je Lötstelle zu löten, um eine Beschädigung der Bauteile durch Überhitzung auszuschließen

- Verbinden Sie den Regler mit dem Empfänger (Kanal 2)
- Blaues Powerkabel → Regler MOT.A auf Motor „A“
- Gelbes Powerkabel → Regler MOT.B auf Motor „B“
- Oranges Powerkabel → Regler MOT.C auf Motor „C“
- Verbinden Sie mit dem Hall-Sensor Anschlusskabel Regler und Motor.



- Prüfen Sie alle Verbindungen, bevor Sie den Regler an den Akku anschließen.
- ACHTUNG:** Ein verpolter Anschluss des Akkus zerstört Ihren Regler!
- Schließen Sie die „BEC Eingangsleitung“ wie unter Punkt 3 beschrieben an.
- Rotes Powerkabel → Regler BAT+ auf Akku „Plus“
- Schwarzes Powerkabel → Regler BAT- auf Akku „Minus“
- Der Regler ist jetzt bereit für den Einstellvorgang (siehe Punkt 6)

Sehr geehrter Kunde,

vielen Dank für Ihr Vertrauen in dieses LRP Produkt. Sie haben sich mit dem Kauf eines **LRP SPX8** für einen Brushless Fahrtenregler der Spitzenklassen entschieden. Dieser Regler stellt mit all seinen High-Tech Features und seinen selektierten Elektronikkomponenten die Spitze der heutigen Brushless Regler dar.

- 2S - 4S LiPo Einsatz mit AutoCell System
- 4 voll einstellbare Modi
- Internal-Temp-Check System 2
- Advanced Digital
- Großer SuperLow ESR Powerkondensator
- IceDrive Design
- Spezielle 1/8 Power- und Bremsprofile
- Sensored Design
- Drive Selection, einstellbare Brems- und Reverse-Funktion
- X-Brake
- Integrierter Kühlkörper und Lüfter
- 3.3mm² Powerkabel

Bitte lesen Sie diese Gebrauchsanweisung aufmerksam durch, bevor Sie Ihren Fahrtenregler das erste Mal einsetzen. Sie enthält wichtige Hinweise für die Sicherheit, den Gebrauch und die Wartung des Produkts. Dadurch schützen Sie sich und verhindern Schäden am Produkt.

Gehen Sie weiter nach der Gebrauchsanweisung vor, um Ihren Fahrtenregler richtig kennenzulernen. Bitte nehmen Sie sich diese Zeit, denn Sie werden viel mehr Freude an Ihrem Produkt haben, wenn Sie es genau kennen. Bewahren Sie die Gebrauchsanweisung auf und geben Sie sie an einen eventuellen Nachbesitzer weiter.

5. TECHNISCHE DATEN

Pure Brushless Competition	ja	Hochfrequenz	ja
Vorwärts/Bremse	ja	Sensored Brushless System	ja
Vorwärts/Bremse/Rückwärts	ja	Multi-Protection-System	ja
Größe	33.1x37.6mm	Internal-Temp-Check System 2	ja
Gewicht (ohne Kabel)	45.0g	X-Brake	ja
Spannungsbereich	7.2 - 14.8V (2S-4S)	Blaue LED	ja
Typ-Spannungsabfall* @20A	0.013V / Phase	Powerkabel	3.3mm ²
Strombelastbarkeit*	764A / Phase	Integrierter Kühlkörper + Lüfter	ja
Kompatible Wicklungsarten	Star	4 einst. Modi (AutoCell System, Drive Selection, Powerprofile, Autobrake)	ja
Empf. Motorlimit (LRP Motoren)	keines		
B.E.C.	6.0V/5.0A		

* Transistorangaben bei 25°C Änderungen der Spezifikation vorbehalten.

6. SENDE- / REGLER SETUP

Im Einstellmodus speichern die SPX8 Fahrtenregler jeden Schritt (z.B. Erlernen der Neutral- und Endpunkte Ihrer Fernsteuerung) durch Drücken der SET-Taste. Alle Einstellungen bleiben gespeichert, auch wenn der Regler nicht an einen Akku angeschlossen ist.

SENDEEINSTELLUNGEN

Stellen Sie Ihren Sender auf folgende Basisfunktionen ein (falls diese Funktionen vorhanden sind):

Beschreibung	Mögliche Bezeichnungen	Erforderliches Setting
Gasweg	High ATV, EPA	100%
Bremsweg	Low ATV, EPA, ATL	100%
Exponential	EXP EXPD	Beginnen Sie mit 0.
Neutral-/Gastrimmung	SUB Trim	Mitte
Servo Reverse	Gas Reverse	Beliebig, darf nach erfolgreichem Setup nicht verändert werden.

Sollte Ihr Sender diese Einstellfunktionen nicht haben, befindet er sich bereits in der „Basis-einstellung“.

- Vergewissern Sie sich, dass der Regler ausgeschaltet und nicht mit dem Fahrakku verbunden ist.
- Entfernen Sie das Motorzettel oder gewährleisten Sie, dass die Räder frei drehen können.
- Schalten Sie den Sender ein und lassen Sie den Gashebel auf Neutral stehen.

- Verbinden Sie den Regler mit dem Akku, und schalten Sie den Regler ein.
- Drücken Sie die SET-Taste mindestens 3 Sekunden → Sie sind im Einstellmodus und die SET LED blinkt blau (sie blinkt bis zum Ende des Einstellvorgangs)

- Lassen Sie den Gashebel in Neutral und drücken Sie die SET-Taste einmal. → Neutral ist gespeichert, die MODE-LED blinkt gelb und der Motor piept.
- Halten Sie Vollgas am Sender und drücken Sie die SET-Taste einmal. → Vollgas ist gespeichert, die MODE-LED blinkt rot.
- Halten Sie volle Bremse am Sender und drücken Sie die SET-Taste einmal. → Bremse ist gespeichert, die LED's leuchten rot (MODE) und blau (SET).

- Der Einstellvorgang ist nun abgeschlossen und Ihr SPX8 ist einsatzbereit.
- Sollten Sie einen Fehler beim Einstellen gemacht haben, so ist das kein Problem: Stecken Sie den Akku für ca. 10 Sekunden aus und beginnen Sie von vorne.
- Schalten Sie nach der Fahrt zuerst den Regler aus und schalten Sie dann den Sender ab.
- Bei erneutem Beginn zuerst Sender einschalten, dann Regler einschalten.
- Während der Aufbewahrung Ihres Modells sollten Sie den Akku immer ausstecken!

FUNKTIONSPRÜFUNG:

Wenn Sie mit dem Gasknüppel folgende Funktionen anfahren können Sie diese anhand der LED prüfen.

FUNKTION	ZUSTAND	MODE LED	SET LED
Neutral (Automatikbremse aus)	--	aus	blaus
Neutral (Automatikbremse an)	--	rot	aus
Vorwärts	Teillast	gelb	aus
Vorwärts	Voll Vorwärts	gelb	blau
Bremse	Teillast	rot	aus
Bremse	Volle Bremse	rot	blau

7. ERSATZ- & TUNINGTEILE

LRP bietet eine umfangreiche Zubehör-Palette an Ersatz, wie Tuningteilen an. Hier ein Überblick, das gesamte Angebot können Sie auf www.LRP.cc einsehen!

Ersatzteile:

#82506 Powerkabel Set Brushless 3.3mm² (rot, schwarz, blau, orange, gelb)

Tuningteile:

#82511 Low Profile Lüfter
#819307 Sensorkabel „HighFlex“ 70mm
#819310 Sensorkabel „HighFlex“ 100mm
#819315 Sensorkabel „HighFlex“ 150mm
#819320 Sensorkabel „HighFlex“ 200mm
#81907 3.3mm² Powerkabel schwarz (1.0m)
#81908 3.3mm² Powerkabel blau (1.0m)
#82505 Powerkabel Set Brushless 2.6mm² (rot, schwarz, blau, orange, gelb)

Brushless Motoren:

#80910 Vector8 Brushless Motor 2500kV
#80920 Vector8 Brushless Motor 2800kV



S8 BXE

1/8 HIGH-PERFORMANCE ELECTRIC

4WD R/C COMPETITION BUGGY

8. MODE PROGRAMMIERUNG

Der SPX8 Fahrtenregler verfügt über 4 Modi, welche es Ihnen ermöglichen den Regler zu 100% auf Ihre speziellen Bedürfnisse einzustellen. Die Werkseinstellungen sind grau hinterlegt.

- Wie zur „Programmierung der Modi“? → Drücken Sie die MODE-Taste für 3+ sek.
- Welche Werte sind eing gespeichert? → Zählen Sie das „Blinken“ der blauen SET-LED (= Wert 1, ... = Wert 2, etc.).
- Wie verändere ich diesen Wert? → Drücken Sie die SET-Taste um den Wert um 1 zu erhöhen.
- Wie gelange ich zum nächsten Mode? → Drücken Sie die MODE-Taste einmal.
- Wie verlasse ich die Programmierung? → Wenn Sie sich im MODE 4 befinden, drücken Sie die MODE-Taste noch einmal. Was ebenfalls das Setting speichert

Achtung: schalten Sie den Schalter nicht aus, bevor Sie Mode 4 verlassen haben (durch nochmaliges Drücken der MODE Taste) da ansonsten Ihre letzten Änderungen nicht gespeichert werden.

Auflistung der MODE's und Werte siehe unten (grau markierte Werte zeigen die Werkseinstellung an).

MODE 1 (AutoCell System): wir empfehlen den Wert #2 wenn Sie NiMH Zellen verwenden, dies schaltet die LiPo Abschaltung aus.

MODE LED	#1	#2
Gelb	LiPo	NiMH

MODE 2 (Drive Selection): der SPX8 kann für alle Einsatzgebiete, egal ob Sie Rückwärts, elektronische Bremse, oder beides wünschen angepasst werden.

MODE LED	Remark	#1	#2	#3
Rot	Elektronische Bremse	ja	ja	nein
	Rückwärtsfunktion	nein	ja	nein

MODE 3 (Power Profiles): erlaubt es Ihnen den SPX8 an Ihre Bedürfnisse anzupassen. Egal ob Sie OnRoad oder OffRoad, auf rutschigen oder griffigen Belägen fahren - der SPX8 hält ein Profil für Sie bereit! Höhere Werte bedeuten mehr Power und eine aggressivere Leistungsentfaltung.

MODE LED	#1	#2	#3	#4
Gelb/Rot (abwechselnd)	Smooth	Linear	Progressiv	Aggressiv

MODE 4 (Automatic Brake): erlaubt es Ihnen eine leichte automatische Bremse im Neutralbereich einzustellen um das Gefühl eines Brushed Motors zu simulieren und beim Einfahren in eine Kurve länger auf dem Gas zu bleiben.

MODE LED	#0	#1	#2	#3	#4
Gelb/Rot (gleichzeitig)	keine	von niedrigster zu höchster Automatikbrems-Einstellung (Wert 1 = Minimum Wert 4 = Maximum)			

10. FEHLERFIBEL

Bevor Sie dieses Produkt zur Reparatur einsenden, prüfen Sie bitte zunächst alle anderen Komponenten in ihrem Modell und schauen Sie ggf. in der Fehlerfibel des Produktes (sofern vorhanden) nach, um andere Störquellen und Bedienfehler auszuschließen. Sollte das Produkt bei der Überprüfung durch unsere Serviceabteilung keine Fehlfunktion aufweisen, müssen wir Ihnen hierfür die angefallenen Bearbeitungskosten laut Preisliste berechnen.

SYMPTOM	URSACHE	MASSNAHME
Servo arbeitet, keine Motorfunktion.	Fahrtenregler falsch eingesteckt Überlastschutz aktiviert Verkabelungsproblem Sensorkabel fehlt/beschädigt Motor defekt	Stecken Sie ihn in „Kanal 2“ Regler abkühlen lassen Kabel und Verbinder prüfen Installieren/Ersetzen Sie das Sensorkabel Motor tauschen
Keine Servo- und keine Motorfunktion	Fahrtenregler mit falscher Polarität an Empfänger angeschlossen. Kabel Problem Akku defekt Quarz defekt Empfänger defekt Sender defekt	Zur Reparatur einschicken Fahrtenregler mit richtiger Polarität anschließen. Überprüfen Sie Kabel und Stecker Ersetzen Sie die Zellen Komponenten Schritt für Schritt tauschen
Motor stottert beim Beschleunigen	Regler defekt Sensorkabel defekt Falsches Motortiming Motor oder Sensor Board im Motor defekt Funktionierung Powerkondensator beschädigt Fahrtenregler defekt	Zur Reparatur einschicken. Ersetzen Sie das Sensorkabel Testen Sie mit anderer Motortiming Einstellung Ersetzen Sie das Sensor Board oder den Motor Wechseln Sie den Platz der Komponenten Tauschen Sie den Powerkondensator aus Zur Reparatur einschicken
Motor dreht sich rückwärts beim Gasgeben vorwärts.	Modell mit gegenläufigem Antrieb	Kann nicht mit einem gesonderten Brushless System betrieben werden!
Schlechte Performance! Z.B. Schwache Brems, schlechte Beschleunigung oder ungenügender Topspeed.	Motorritzel zu groß (Untersetzung zu lang) Sender Einstellungen nach Set-Up verändert Powerkondensator beschädigt Motor oder Sensor Board im Motor defekt Fahrtenregler defekt.	Kleinere Motorritzel verwenden Sender Set-Up wiederholen Powerkondensator austauschen Ersetzen Sie das Sensor Board oder den Motor Zur Reparatur einschicken
Fahrtenregler schaltet regelmäßig ab.	Betrieb in LiPo Modus trotz Einsatz von NiMH Zellen. Lüfter nicht angeschlossen oder beschädigt Modell zu oft ohne Kühlpausen betrieben	Wechseln Sie den Wert des AutoCell Systems auf #2 Überprüfung/Anschluss des Lüfters Regler nach jedem Akku abkühlen lassen
Motor stärker als Motorlimit des Reglers oder Eingangsspannung zu hoch	Motorritzel zu groß (Untersetzung zu lang) Faststeckender Antrieb oder Kugellager Motor defekt	Motor und Akku entsprechend der Regler-Spezifikation einsetzen Kleinere Motorritzel verwenden Modell überholen Motor ersetzen
Motor bleibt nie stehen; läuft immer langsam	Sender Einstellungen nach Set-Up verändert Feuchtigkeit/Wasser im Regler Motor oder Sensor Board im Motor defekt	Sender Set-Up wiederholen Sofort ausstecken und Regler trocknen Ersetzen Sie das Sensor Board oder den Motor
Funktstörungen	Empfänger oder Antenne zu nahe an Powerkabel, Motor, Akku oder Regler; Empfängerentfernung zu kurz oder aufgewickelt Empfänger defekt, zu empfindlich; Sender defekt; Senderausgangsleistung zu gering; Servo Problem Akkuverbindung schlecht Senderbatterien/-akkus leer	Siehe „Einbautipp“ und „Installation“ Komponenten Schritt für Schritt tauschen Nur Originalquarze verwenden Verbinder/Stecker prüfen Batterien tauschen, Akkus aufladen



Das Symbol einer durchgestrichenen Abfalltonne auf Rädern bedeutet, dass das Produkt in der Europäischen Union einer getrennten Müllsammmlung zugeführt werden muss. Diese Produkte dürfen nicht über den unsortierten Hausmüll entsorgt werden.

9. SPECIAL FEATURES

Power Profile: unsere WM-dominierenden Profile wurden für die speziellen Bedürfnisse von 1:8 Brushless Buggy's und Truggy's optimiert! Abhängig von der Rennsituation (Start, Beschleunigung, Topspeed) errechnet die Software das perfekte Motomanagement durch Anpassen der Strombegrenzung, Gaskennlinie und mehr! Höhere Werte bedeuten mehr Power und eine aggressivere Leistungsentfaltung.

AutoCell System: Bereit für die nächste Zellen-Generation – LiPo Akkus! LRP's exklusives und intelligentes AutoCell System gewährleistet dass LiPo Zellen sicher und ohne versehentliche Tiefentladung eingesetzt werden können. Der Regler erkennt eine bevorstehende Tiefentladung und wird zum Schutz des Akkus die Motor-Funktion abschalten und die SET-LED wird blinken.

Pure Brushless Design: kompromisslose Performance auf höchstem Wettbewerbsniveau war das Entwicklungsziele des SPX8! Daher entwickelte unser R&D Team einen reinen Brushless Wettbewerbsregler. Es können keine Brushed Motoren betrieben werden.

Internal-Temp-Check System 2: erlaubt das Auslesen der maximal erreichten internen Reglertemperatur. Sie können die Temperatur auch noch auslesen, wenn Sie zurück am Platz sind, da die Temperatur so lange gespeichert bleibt, bis Sie den Regler das nächste mal „normal“ Einschalten (dies löscht den Speicher). Dieses neue Feature erlaubt die präzise Erkennung ob alles sauber läuft oder ob Sie bereits nahe an der Temperaturabschaltung operieren.

Wie die Temperatur auslesen:

- Schalter auf „OFF“ Position.
- Halten Sie die MODE-Taste gedrückt während Sie den Schalter einschalten (danach Taste loslassen).
- Die SET LED beginnt blau zu blinken (MODE LED ist aus). Zählen Sie nun wie oft die LED blinkt.
- Je öfter die LED blinkt, umso heißer lief der Regler, Shutdown bei 10x Blinken.
- Jedes blinken unter 10 bedeutet –5°C Temperaturabfall

#1	#2	#3	#4	#5	#6	#7	#8	#9	#10
> -45°C	-40°C	-35°C	-30°C	-25°C	-20°C	-15°C	-10°C	-5°C	Shutdown

Drive Selection: als eine weitere Weltneuheit verfügt der SPX8 über voll einstellbare Fahrmodi. Die Anforderungen und Wünsche für 1:8 Buggy und Truggy können sehr unterschiedlich sein und deshalb wurde maximale Flexibilität ermöglicht!

Sie können den Rückwärtsgang abschalten, wenn Sie den Regler als reinen Vorwärts/Brushless Regler einsetzen möchten. Aber Sie können zusätzlich auch die elektronische Bremse abschalten wenn Sie weiterhin auf eine „Verbrennerbremse“ mit Bremservo und Bremssscheibe setzen möchten. Für diesen Einsatz benötigen Sie ein „Y-Kabel“ um sowohl Regler als auch Bremservo an Empfängerkanal 2 anschließen zu können.

X-Brake: Selbst die beste Bremse konnte nochmals verbessert werden! Ein superlineares Bremsgefühl mit noch stärkerer Push-Bremse und 10 feine Stufen für grenzenlose Einstellmöglichkeiten der Initial- und Auto-Bremse.

Team Tip: Ein guter Startpunkt für die Bremseneinstellung an Ihrer Fernsteuerung ist 80%. Stellen Sie sicher, dass Sie das Regler/Sender-Setup alle mit 100% an Ihrer Fernbedienung vornehmen!

Mode Einstellung ohne Sender: Bei Rennveranstaltungen haben Sie meist keinen Zugriff auf Ihren Sender, was aber kein Problem darstellt! Sie müssen hierzu lediglich das Empfängerkanal des Reglers aus dem Empfänger ausstecken und dann können Sie die Einstellungen der Modi wie hier in Punkt 8 „Mode Programmierung“ beschrieben verändern.

Werkseinstellungen: LRP Regler werden ab Werk voreingestellt ausgeliefert (grau markierte Werte zeigen die Werkseinstellung an). Falls Sie sich bei der Einstellung der Modi verirrt haben, gibt es die Möglichkeit die LRP Werkseinstellung wieder zurückzuholen. Bei eingeschalteter Fernsteuerung halten Sie die SET-Taste gedrückt, während Sie den Regler einschalten. Hiermit verfügt der Regler wieder über die LRP Werkseinstellungen.

Powerkondensator: Enternen Sie diesen niemals! Er bietet zusätzlichen Power und maximalen Schutz.

IceDrive Design: LRP's geheimes IceDrive Design ermöglicht niedrigere Regler-Temperaturen unter allen Rennbedingungen. Momentan werden keine weiteren Details bekanntgegeben – Einfach der Konkurrenz einen Schritt voraus!

Sensored Brushless Technology: durch „Advanced Digital“ ist eine exakte Erkennung der Magnetposition im Motor gewährleistet. Ein Garant für unschlagbare Kontrolle bei allen Drehzahlen und einzigartiges Reglergefühl.

Multi-Protection System: der perfekte Schutz gegen Kurzschluss (Motor), Überlastung und Übertemperatur. Falls Ihr Regler mit einer dieser Überbelastungen konfrontiert wird, wird zum Schutz die Motorfunktion abgeschaltet und die SET-LED wird blinken. Die Ledfunktion bleibt voll erhalten. Warten Sie ein paar Minuten, um den Regler abkühlen zu lassen. Schaltet Ihr Regler häufig ab, überprüfen Sie bitte die folgenden Punkte:

- Einstellung AutoCell System (versehentlich im LiPo Mode obwohl NiMH Akkus verwendet werden?)
- Korrekte Untersetzung (beachten Sie die Anleitung Ihres Motors zur richtigen Untersetzung).
- Eingestelltes Powerprofil zu hoch (je höher der Wert umso stärker werden sich Regler und Motor erhitzen).
- Motor ist zu stark oder beschädigt.

ALLGEMEINE GEWÄHRLEISTUNGS- UND REPARATURBESTIMMUNGEN

Produkte der LRP electronic GmbH (nachfolgend „LRP“ genannt) werden nach strengsten Qualitätskriterien gefertigt. Wir gewähren die gesetzliche Gewährleistung auf Produktions- und Materialfehler, die zum Zeitpunkt der Auslieferung des Produkts vorhanden waren. Für gebrauchstypische Verschleißerscheinungen wird nicht gehaftet. Diese Gewährleistung gilt nicht für Mängel, die auf eine unsachgemäße Benutzung, mangelnde Wartung, Fremdeingriff oder mechanische Beschädigung zurückzuführen sind.

- „Dies liegt unter Anderem vor bei:
- Stecker abgeschnitten bzw. kein verpoliertes Stecksystem
 - Empfängerkanal und/oder Schalter beschädigt
 - Gehäuse mechanisch beschädigt
 - Wasser/Wasserreste im Gehäuse
 - Mechanische Beschädigung der Bauteile/Platine
 - Auf der Platine gelötet (Ausnahme außen liegende Lötanschen)
 - Akkusseitig verpolert

Bevor Sie dieses Produkt zur Reparatur einsenden, prüfen Sie bitte zunächst alle anderen Komponenten in ihrem Modell und schauen Sie ggf. in der Fehlerfibel des Produktes (sofern vorhanden) nach, um andere Störquellen und Bedienfehler auszuschließen. Sollte das Produkt bei der Überprüfung durch unsere Serviceabteilung keine Fehlfunktion aufweisen, müssen wir Ihnen hierfür die angefallenen Bearbeitungskosten laut Preisliste berechnen.

Mit der Einlieferung des Produktes muss der Kunde mitteilen, ob das Produkt in jedem Fall repariert werden soll. Sollte kein Gewährleistungs- oder Garantieanspruch bestehen, erfolgt die Produktüberprüfung und ggf. Reparatur in jedem Falle kostenpflichtig gemäß unserer Preisliste. Ein Gewährleistungs- oder Garantieanspruch kann nur anerkannt werden, sofern eine Kopie des Kaufbelegs beigefügt ist. Auf Ihre ausdrückliche Anforderung erstellen wir einen kostenpflichtigen Kostenvorschlag. Wenn Sie nach Zustimmung des Kostenvorschlags den Auftrag zur Reparatur erteilen, entfallen die Kostenvorschlagskosten. An unseren Kostenvorschlag sind wir zwei Wochen ab Ausstellungsdatum gebunden. Für eine schnelle Abwicklung Ihres Servicefalls legen Sie bitte eine ausführliche Fehlerbeschreibung und ihre Adressdaten der Einlieferung bei.

Falls ein zurückgesandtes, defektes Produkt von LRP nicht mehr produziert wird, und wir dieses nicht reparieren können, so erhalten Sie statt dessen ein mindestens gleichwertiges Produkt aus einer der Nachfolgeserien.

Die von LRP angegebenen Werte über Gewicht, Größe oder Sonstiges sind als Richtwert zu verstehen. LRP übernimmt keine formelle Verpflichtung für derartige spezifische Angaben, da sich durch technische Veränderungen, die im Interesse des Produkts vorgenommen werden, andere Werte ergeben können.

LRP-Werks-Service:

- Produkt mit Kaufbeleg und Fehlerbeschreibung bruchsicher verpacken.
- Einsenden an: LRP electronic GmbH – Serviceabteilung
Wilhelm-Essle-Str. 132-134, 73638 Remshalden, Deutschland
Technik – Service Hotline: E: 0900 577 4624 (0900 LRP CMBD) (0,49€/Minute aus dem dt. Festnetz; Mobilfunkpreise können abweichen)
A: 0900 278 313 (0,79€/Minute aus dem dt. Festnetz; Mobilfunkpreise können abweichen)
eMail: service@lrp-electronic.de
Web: www.LRP.ec

- LRP repariert das Produkt.
- Rücksendung an Sie per Nachnahme.

RAD0126

ORDER NO.:
80780

SPX8
COMPETITION

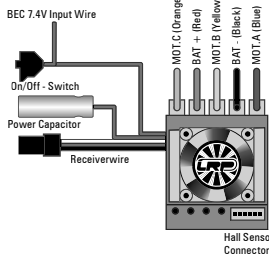
© LRP electronic GmbH 2009
**1/8th Off-Road Competition Speedo
Special 1/8th Power- + Brakeprofiles
Pure Brushless Competition
2S - 4S LiPo use**

USER MANUAL

LRP electronic GmbH
Wilhelm-Enssle-Str. 132-134
73630 Hemshalden, Germany
info@LRP.cc - www.LRP.cc



1. CONNECTIONS & EXPLANATIONS



BEC 7.4V INPUT WIRE: this unique wire, which exits from the switch, must be connected to 7.4V input. Please refer to full details in chapter „3. BEC Connection“ for correct installation.

RECEIVER CONNECTING WIRE: The SPX8 is equipped with an LRP Multicon receiver wire. As supplied, it will easily fit in all ordinary receivers. Make sure you connect it to receiver with correct polarity and use channel 2.

SENSOR CONNECTOR: The bi-directional multiple sensor wire connects the speed-control and the motor. Always use the sensor wire and do not alter or modify this cable! There are replaceable/optional hall sensor wires available, please refer to complete line-up under point 6 „Spare- & Optional-Parts“.

POWER WIRES: For maximum performance, flexible silicone power wires without any connectors are used. The unique splitted solder-tabs allow easy and convenient replacement of the power wires. Nevertheless some soldering skills are required. Avoid soldering longer than 5sec per soldering joint to prevent possible damage to the speed-control due to overheating of the components! There are full replacement power wire sets available, please refer to complete line-up under point 6 „Spare- and Optional Parts“.

2. INSTALLATION TIPS

- Position the speed-control and capacitor where they are protected in the event of a crash and gives you easy access to the connectors and buttons.
- Mount the speedo and capacitor using the supplied thick/black doubled-sided tape
- Make sure there is enough clearance between the speed-control, power-wires, antenna and receiver. Avoid any direct contact between power components, the receiver or the antenna as this can cause interference. If interference occurs, position the components at a different place in the model.
- The aerial should be run vertically up and away from the receiver. Avoid contact with any parts made of carbon fibre or metal. If the aerial is too long, don't coil up the excess length. See also the instructions supplied with your radio control system.
- Because of the physical principles of brushless technology, the speed-controls do get a little hotter than brushed systems. Therefore it is required to let the speed-control cool down completely after every run.

HEATSINK: To achieve best performance even under extreme conditions, the heatsink has been directly mounted to the speed-control. This ensures the best possible heat transfer away from the speed-control.

Caution: Never attempt to remove the heatsink, because the speed-control will get damaged if you do this. The heatsink is an integral part of the speed-control and therefore cannot be removed.

3. BEC CONNECTION

As a unique feature the SPX8 comes supplied with an external BEC input wire (thin black wire, we call it „BEC Input“) which you need to attach to 7.2-7.4V on your battery pack(s). There are several ways to do that:

1. if you use a single 7.2 or 7.4V pack → attach „BEC Input“ straight to Bat+ solder tab
2. if you use dual 7.4V packs (2 LiPo's) → attach „BEC Input“ to connecting bridge between the two packs!
3. if you use a single 3S or 4S LiPo pack → attach „BEC Input“ to correct pin of balancing connector of your 3S or 4S LiPo pack (check specs of pack about which pin that is!).

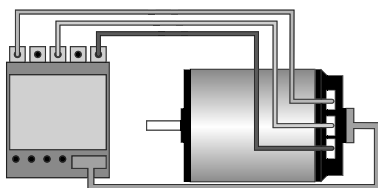
CAUTION: be careful with correct connection of „BEC Input“ wire as wrong connection (wrong position or too high input voltage) may either overheat or damage the BEC and/or speed-control!

4. WIRES & INSTALLATION

The SPX8 comes supplied with flexible 3.3mm² silicone power-wires without connectors. Be very careful with the correct wire sequence/colors since an incorrect connection may damage the speed-control! Avoid creating solder bridges on the solder-tabs and isolate all connections carefully.

Caution: Avoid soldering longer than 5sec per soldering joint when replacing the power wires on the speed-control and motor to prevent possible damage due to overheating of the components!

- Connect the speed-control to the receiver (position: Channel 2)
- Blue power-wire → Speedo MOT.A to motor „A“
- Yellow power-wire → Speedo MOT.B to motor „B“
- Orange power-wire → Speedo MOT.C to motor „C“
- Connect the hall sensor cable to the speed-control and the motor.



- Doublecheck all connections before connecting the speed-control to a battery.
- **CAUTION:** If battery is connected with reversed polarity it will destroy your speed-control!
- Connect „BEC Input“ wire as requested in chapter 3.
- Red power-wire → Speedo BAT+ to battery „Plus“
- Black power-wire → Speedo BAT- to battery „Minus“
- The speed-control is now ready to be set-up (see section 6).

Dear Customer,

thank you for your trust in this LRP product. By purchasing a LRP SPX8 brushless competition speed-control, you have chosen one of the most advanced and successful speed-controls of today. The SPX8 with all of its high-tech features and specially selected electronic components is one of the best speed-controls currently available on the market.

- 2S to 4S LiPo use with AutoCell System
- 4 fully adjustable modes
- Internal-Temp-Check System 2
- Advanced Digital
- Large SuperLow ESR power capacitor
- IceDrive Design
- Special 1/8th Power- and Brake-Profiles
- Sensored Design
- Drive Selection with adjustable brake and reverse
- X-Brake
- Integrated heatsink and fan
- 3.3mm² Power-Wires

Please read the following instructions carefully before you start using your speed control. This user guide contains important notes for the safety, the use and the maintenance of this product. Thus protecting yourself and avoid damages of the product.

Proceed according to the user guide in order to understand your speed control better. Please take your time as you will have much more joy with your product if you know it exactly.

This user manual shall be kept in a safe place. If another customer is using this product, this manual has to be handed out together with it.

5. SPECIFICATIONS

Pure Brushless Competition	yes	High Frequency	yes
Forward/Brake	yes	Sensored Brushless System	yes
Forward/Brake/Reverse	yes	Multi-Protection-System	yes
Footprint	33.1x37.6mm	Internal-Temp-Check System 2	yes
Weight (excl. wires)	45.0g	X-Brake	yes
Voltage Input	7.2 - 14.8V (2S-4S)	Power Wires	3.3mm ²
Typ. Voltage Drop* @20A	0.013V / phase	Blue LED	yes
Rated Current*	764A / phase	Integrated heatsink + fan	yes
Compatible winding styles	Star	4 adj. Modes (AutoCell System, Drive Selection, Power Profiles, Auto-Brake)	yes
Rec. Motor Limit (LRP motors)	none	B.E.C.	6.0V/5.0A

* Transistors rating at 25°C junction temperature Specifications subject to change without notice.

6. RADIO- / SPEED-CONTROL SETUP

In setup mode the SPX8 stores every step (e.g. learning your radios neutral and endpoints) when you press the SET button. All the settings will be stored in the SPX8's memory even if it will be disconnected from the battery.

TRANSMITTER SETTINGS

Setup the following basic functions on your transmitter (if available):

Description	other names in radio	Required Setting
Throttle Travel	High ATV, EPA	100%
Brake Travel	Low ATV, EPA, ATL	100%
Throttle Exponential	EXP, EXPO	start with 0
Neutral Trim	SUB Trim	centre
Servo Reverse	Throttle Reverse	any setting, don't change after set-up procedure!

If your transmitter doesn't offer any of above functions, it's already in „basic setup“ mode.

- Ensure that the speed-control is not connected to the drive battery and is switched off.
- Remove motor pinion or ensure that the wheels of the model are free to rotate.
- Switch the transmitter on and set the transmitter throttle stick to neutral.

- Connect the speed-control to the battery and switch the unit on.
- Hold the SET button pressed for at least 3sec.
→ You entered setup mode and the SET LED flashes blue (it will flash until the setup is completed).

- Leave transmitter in neutral position and press the SET button once.
→ Neutral setting is stored, MODE LED flashes yellow and the motor beeps.
- Hold full throttle on transmitter and press the SET button once.
→ Full-throttle setting is stored, MODE LED flashes red.
- Hold full brake on transmitter and press the SET button once.
→ Brake setting is stored, LED's glow red (MODE and SET).

- This completes the setup procedure and your SPX8 is ready to use.
- If you make a mistake during the setup procedure, don't worry! Disconnect the battery for about 10sec and start again from the first step.
- At the end of each run switch off the car, and then switch off the transmitter.
- At the start of each run switch on the transmitter first, then switch on the car.
- For storage of the car, disconnect the drive battery at any time!

CHECKING THE FUNCTIONS:

Check the LED's when moving your throttle stick and you will see if everything is setup correctly.

FUNCTION	STATUS	MODE LED	SET LED
Neutral (automatic brake inactive)	--	off	blue
Neutral (automatic brake active)	--	red	off
Forward	partial throttle	yellow	off
Forward	full throttle	yellow	blue
Brake	partial brake	red	off
Brake	full brake	red	blue

7. SPARE- & OPTIONAL-PARTS

LRP offers a comprehensive line of accessories, as well as particular spare- and optional items. Here you find an overview, for a full picture please visit our website at www.lrp.cc:

Spare parts:
#82506 Power-Wire Set Brushless 3.3mm² (red, black, blue, orange, yellow)

Optional parts:
#82511 Low Profile Tuning Fan
#819307 Sensor-Wire „HighFlex“ 70mm
#819310 Sensor-Wire „HighFlex“ 100mm
#819315 Sensor-Wire „HighFlex“ 150mm
#819320 Sensor-Wire „HighFlex“ 200mm
#81907 3.3mm² Powerwire black (1.0m)
#81908 3.3mm² Powerwire blue (1.0m)
#82506 Power-Wire Set Brushless 3.3mm² (red, black, blue, orange, yellow)

Brushless Motors:
#80910 Vector8 Brushless Motor 2500kV
#80920 Vector8 Brushless Motor 2800kV



S8 Buggy

1/8 HIGH-PERFORMANCE ELECTRIC 4WD R/C COMPETITION BUGGY

8. MODE PROGRAMMING

The SPX8 features 4 modes which enable you to adjust it 100% to YOUR special requirements. The factory settings are shown in grey colour.

- How to get into „programming the modes“ → Press MODE button for 3 or more seconds.
- How to check the stored values → Count the number of flashes of the blue SET-LED (1 = value 1 | 2 = value 2 | etc.).
- How to change the value → Press SET button to increase value by one step.
- How to get to the next Mode → Press MODE button once.
- How to leave the programming mode → If you are in MODE 4, press the MODE button one more time, which will also store the settings!

Important: do not turn the switch off before leaving Mode 4 (by one more press of MODE button) as otherwise your recent changes won't be stored in the memory of the SPX8.

Table of settings, values and modes: see below (grey-shaded values show „works default settings“)

MODE 1 (AutoCell System): we recommend using value #2 if you are using NiMH cells, which disengages the LiPo protection.

MODE LED	#1	#2
Yellow	LiPo	NiMH

MODE 2 (Drive Selection): the SPX8 can be adjusted for all applications, no matter if you want reverse, electronic brakes or neither you can set it up accordingly!

MODE LED	Remark	#1	#2	#3
Red	Electronic Brake	yes	yes	none
	Reverse Function	none	yes	none

MODE 3 (Power Profiles): allows you to adjust the SPX8 to your likes. Either you run on slippery or high-traction surfaces, we have incorporated a profile for you! Higher value means more overall power and more aggressive throttle response.

MODE LED	#1	#2	#3	#4
Yellow/Red (alternating)	Smooth	Linear	Progressive	Aggressive

MODE 4 (Automatic Brake): allows you to set a slight braking action which is applied in the neutral range. This enables you to simulate the feel of a brushed motor and also hold the throttle longer when entering a turn. For brushless motors you achieve the same natural slowdown as a brushed motor with no autobrake when you set value 1.

MODE LED	#0	#1	#2	#3	#4
Yellow/Red (same time)	none	Going from lowest to highest automatic brake setting (value 1 = minimum / value 4 = maximum)			

10. TROUBLESHOOTING GUIDE

To eliminate all other possibilities or improper handling, first check all other components in your model and the trouble shooting guide before you send in this product for repair. If products are sent in for repair, which do operate perfectly, we have to charge a service fee according to our pricelist.

SYMPTOM	CAUSE	REMEDY
Servo is working, no motor function.	Speed-control plugged in incorrectly	Plug speed-control in Ch 2
	Overload protection activated	Allow speed-control to cool down
	Wiring problem	Check wires and connectors
	Sensor Wire missing/defective	Install/replace sensor wire
	Motor defective	Replace motor
No servo and no motor function.	Speed-control defective	Send in product for repair
	Speedo connected to receiver with wrong polarity	Connect speedo with correct polarity
	Wiring problem	Check wires and connectors
	Battery defective	Replace with different battery pack
	Crystal defective	Replace components one by one.
Motor stutters while accelerating	Receiver defective	
	Transmitter defective	
	Speed-control defective	Send in product for repair
	Sensor Wire defective	Replace Sensor Wire
	Wrong motor timing	Test with different mechanical motor timing
Motor runs in reverse when accelerating forward on the transmitter.	Motor or Sensor Board in motor defective	Replace sensor board or motor
	Radio interference	Change location of components
	Power Capacitor damaged	Replace Power Capacitor
	Speed-control defective	Send in product for repair
	Model with reversed gearbox!	Can not use a sensored brushless system!
Insufficient performance. E.g. poor brake power, topsped or acceleration...	Motor pinion too big or gear ratio too long	Use smaller motor pinion/shorter gear ratio
	Transmitter settings changed after set-up	Repeat set-up procedure
	Power Capacitor damaged	Replace Power Capacitor
	Motor or sensor-board in motor defective	Replace sensor-board or motor
	Speed-control defective.	Send in product for repair
Speed-control switches off frequently.	Running in LiPo mode when using NiMH battery!	Change value of AutoCell System to #2
	Fan not connected or damaged	Check/attach fan
	Model used too often without cool-down periods	Let speed-control cool down after every run period
	Motor stronger than motorlimit or input voltage too high	Use only motors and batteries which are within the specifications of the speed-control
	Motor pinion too big (e.g. gear ratio too long)	Use smaller motor pinion/shorter gear ratio
Motor never stops, runs at constant slow speed	Stuck drivetrain or ball-bearing	Maintain model
	Motor defective	Replace motor
	Transmitter settings changed after set-up	Repeat set-up procedure
	Humidity/water in speed-control	Immediately unplug and dry speed-control
	Motor or Sensor Board in motor defective	Replace sensor board or motor
Radio interference	Receiver or antenna too close to power wires, motor, battery or speed-control.	See „Installation Tips“ and „Installation“
	Receiver aerial too short or coiled up	
	Receiver defective, too sensitive:	Replace components one by one
	Transmitter defective, transmitter output power too low, servo problem	Only use original manufacturers crystals
	Poor battery connection	Check plugs and connecting wires
Transmitter batteries empty	Replace / recharge transmitter batteries	



The crossed-out wheeled bin means that within the European Union the product must be taken to separate collection at the product end-of-life. Do not dispose of these products as unsorted municipal waste.

9. SPECIAL FEATURES

Power Profiles: our worlds-winning profiles have been altered for the special requirements of 1:8 brushless bugs and truggies now! Depending on the status of the car (start, acceleration, full speed) the software calculates the perfect motor management by adjusting current limiter, throttle curve and more! Higher value means more overall power and aggressive response.

AutoCell System: Ready for the next battery technology – LiPo batteries! LRP's exclusive and smart AutoCell System ensures that LiPo batteries can be used safely without accidentally deep-discharging of the cells. The motor function will be shut-off and the SET LED will flash if the system recognises very low battery voltage. The factory default is #1, which is „LiPo mode“!

Pure Brushless Competition Design: uncompromising and outstanding performance for top level competition was the target for the SPX8! Therefore the LRP engineering team developed a pure brushless competition speed-control. There is no brushed motor operation possibility.

Internal-Temp-Check System 2: allows you to read-out the maximum internal temperature that the speedo reached. You can conveniently read-out the temperature back in the pits since it remains stored until you turn it on the next time regularly (which will reset the memory). This new feature allows you to accurately check if all is running well or if you're close to shutdown already.

How to read-out the temperature:

- Switch at „OFF“ position.
- Keep MODE button pressed while you turn switch to „ON“ (then release button)
- SET LED will start to flash blue (MODE LED's are off), now count the number of flashes.
- The higher the number of flashes, the hotter the speedo ran, shutdown will occur at 10 flashes.
- Every flash below 10 equals to 5°C temperature decrease.

#1	#2	#3	#4	#5	#6	#7	#8	#9	#10
> 45°C	40°C	35°C	30°C	25°C	20°C	15°C	10°C	5°C	Shutdown
> 81°F	72°F	63°F	54°F	45°F	36°F	27°F	18°F	9°F	down

Drive Selection (Brake- & Reverse-Function): as another Worlds first the SPX8 includes fully adjustable drive selection. The requirements and preferences for 1:8 buggy and truggy-brushless setups can be rather different and therefore we allow maximum flexibility! You can disable reverse, if you plan on using forward/brake only as you're used to from your nitro vehicle. But additionally you can also disable the speed-controls brake function in case you prefer using your standard nitro cars brake system with a brake servo, for that operation you need a separate „Y-wire“ which allows you to connect both the speed-control and the brake servo to the receivers channel 2.

X-Brake: the best got perfected further! A superlinear feeling with an even stronger pushbrake and fine autobrake steps for precise adjustment!

Team advise: A good starting point for the brake setting on your radio is 80%. Make sure you do the radio-setup with all settings on the radio on 100%!

Changing Mode settings without the transmitter: At race events you usually do not have access to your transmitter, but never mind since you can simply disconnect the receiver lead from the receiver and change the MODE settings as described in section 7 „Mode Programming“.

Works-Default-Settings: All LRP speed-controls come factory-adjusted (defaults are grey-shaded above). If you loose track of the modes, you can restore the works default settings. With the transmitter switched on, hold the SET button pressed while you switch on the speed-control. This returns the unit to the LRP works default settings.

Power Capacitor: Never disconnect the power-capacitor! It offers increased punch and additional protection.

IceDrive Design: LRP's secret IceDrive Design results in lower speedo temperature under all racing conditions. Sorry, no further details to be disclosed. Simply a step ahead of the competition!

Sensored Brushless Technology: Advanced Digital allows the perfect knowledge of the brushless motor's magnet position. This results in perfect motor control at high and low RPM's, as well as perfect brake control.

Multi-Protection System, 3-way protection: The perfect protection against short-circuits (motor), overload and overheating. If your speed-control faces overload, the motor function will be shut off for protection and the SET LED will flash, although the steering function is maintained. Let the speed-control cool down for a few minutes. If you experience frequent shutdowns, check for the following:

- Setting for AutoCell System (by mistake in LiPo mode when using NiMH batteries?)
- Correct gear ratio (refer to motor manual for gearing recommendations)
- Power Profile setting too high (higher value will heat up motor and speed-control excessively)
- Motor is too strong or motor is damaged.

REPAIR PROCEDURES / LIMITED WARRANTY

All products from LRP electronic GmbH (hereinafter called „LRP“) are manufactured according to the highest quality standards. LRP guarantees this product to be free from defects in materials or workmanship for 90 days (non-european countris only) from the original date of purchase verified by sales receipt. This limited warranty doesn't cover defects, which are a result of misuse, improper maintenance, outside interference or mechanical damage.

This applies among other things on:

- Cut off original power plug or not using reverse polarity protected plugs
- Receiver wire and/or switch wire damaged
- Mechanical damage of the case
- Humidity/Water inside the speed control
- Mechanical damage of electronic components/PCB
- Soldered on the PCB (except on external solder-tabs)
- Connected speed-control with reversed polarity*

To eliminate all other possibilities or improper handling, first check all other components in your model and the trouble shooting guide, if available, before you send in this product for repair. If products are sent in for repair, which do operate perfectly, we have to charge a service fee according to our pricelist.

With sending in this product, the customer has to advise LRP if the product should be repaired in either case. If there is neither a warranty nor guarantee claim, the inspection of the product and the repairs, if necessary, in either case will be charged with a fee at the customers expense according to our price list. A proof of purchase including date of purchase needs to be included. Otherwise, no warranty can be granted. For quick repair- and return service, add your address and detailed description of the malfunction.

If LRP no longer manufactures a returned defective product and we are unable to service it, we shall provide you with a product that has at least the same value from one of the successor series.

The specifications like weight, size and others should be seen as guide values. Due to ongoing technical improvements, which are done in the interest of the product, LRP does not take any responsibility for the accuracy of these specs.

LRP-Distributor-Service:

- Package your product carefully and include sales receipt and detailed description of malfunction.
- Send parcel to your national LRP distributor.
- Distributor repairs or exchanges the product.
- Shipment back to you usually by COD (cash on delivery), but this is subject to your national LRP distributor's general policy.

WARNHINWEISE - WARNING NOTES

RA00127

© LRP electronic GmbH 2009

Deutsch
Kinderspielzeug. Nicht für Kinder unter 14 Jahren geeignet.
Bewahren Sie das Produkt außerhalb der Reichweite von kleinen Kindern auf.

English
No toy. Not suitable for children under 14 years.
Keep the product out of the reach of children.
Play close attention to the following points, as they can destroy the product and void your warranty.

French
Ce produit n'est pas un jouet. Ne convient pas pour les enfants de moins de 14 ans.
Ranger le produit hors de portée des enfants de moins de 14 ans.

Spanish
Este aparato no es un juguete. No apto para niños menores de 14 años.
Mantenga este producto fuera del alcance de los niños.

Italian
Non è un giocattolo. Non adatto a ragazzi sotto i 14 anni.
Conservare il prodotto fuori dalla portata dei bambini piccoli.

Japanese
遊具ではありません。14歳未満の子供には不適当です。
子供の手が届かない場所に保管してください。

Параметры электросети и напряжения могут отличаться. Параметры электросети и напряжения должны быть указаны на бирке изделия. Не используйте изделие в электросети с другими параметрами.

Greek
Παράμετροι ηλεκτρικού δικτύου και τάσης μπορεί να διαφέρουν. Οι παράμετροι ηλεκτρικού δικτύου και τάσης πρέπει να αναφέρονται στην ετικετα του προϊόντος. Μην χρησιμοποιείτε το προϊόν σε ηλεκτρικό δίκτυο με άλλους χαρακτηρισμούς.

Hungarian
Paraméterek és feszültségek eltérhetnek. A paraméterek és a feszültség értékei meg kell jelöljenek a termék címkéjén. Ne használja a készüléket más paraméterű és feszültségű hálózaton.

Turkish
Oyunak değildir. 14 yaş altı çocuklar için uygun değildir.
Ürün çocukların ulaşamayacağı yerde ve garanti kapsamına dâhil edilmeyen şekilde saklanmalıdır.

Ukrainian
Це пристрій не є іграшкою. Не підходить для дітей віком до 14 років.
Зберіть цей пристрій за межами досягання дітей віком до 14 років.

Czech
Toto není hračka. Nevhodné pro děti do 14 let.
Uchovávejte tento výrobek mimo dosah dětí do 14 let věku.

Slovenian
Ni igrača. Ni primerno za otroke pod 14 let.
Ohranite izdelek izven dosega otrok do 14 let.

Swedish
Inget lekspel. Lamper sig inte för barn under 14 år.
Förvara produkten utom räckvidd för små barn.

Portuguese
Este aparelho não é brinquedo. Não adequado para crianças com menos de 14 anos.
Manter este produto fora do alcance das crianças com menos de 14 anos.



MAR021



© LRP electronic GmbH 2009

1/8 BRUSHLESS MODIFIED
SPEZIELLE 1/8 WICKLUNG
UNIVERSAL EINBAUMASSE
PRECISENSOR™ SYSTEM

GEBRAUCHSANWEISUNG

LRP electronic GmbH
Wilhelm-Ennsle-Str. 132-134, 73630 Remshalden, Deutschland
info@LRP.cc www.LRP.cc



Technik + Service Hotline:
D: 0900 577 4624 (0900 LRP GMBH) (0,49€/Minute aus dem dt. Festnetz; Mobilfunkpreise können abweichen)
A: 0900 270 3113 (0,73€/Minute aus dem est. Festnetz; Mobilfunkpreise können abweichen)

WARNHINWEISE

Kein Spielzeug. Nicht für Kinder unter 14 Jahren geeignet.
Bewahren Sie das Produkt außerhalb der Reichweite von kleinen Kindern auf.
Beachten Sie unbedingt die folgenden Hinweise, da diese Ihr Produkt zerstören können und die Gewährleistung ausschließen. Nichtbeachtung dieser Hinweise können zu Sach- und Personenschäden und schweren Verletzungen führen!

- Lassen Sie das Produkt niemals unbeaufsichtigt, solange es eingeschaltet, in Betrieb oder mit einer Stromquelle verbunden ist. Im Falle eines Defekts könnte dies Feuer am Produkt oder seiner Umgebung verursachen.
- Vermeiden Sie falschen Anschluss oder Verpolung des Produkts.
- Alle Kabel und Verbindungen müssen gut isoliert sein. Kurzschlüsse können unter Umständen das Produkt zerstören.
- Dieses Produkt oder andere elektronische Komponenten dürfen niemals mit Wasser, Öl, Treibstoffen oder anderen elektrisch leitenden Flüssigkeiten in Berührung kommen, da diese Mineralien enthalten können, die elektronische Schaltkreise korrodieren lassen. Bei Kontakt mit diesen Stoffen müssen Sie sofort den Betrieb einstellen und das Produkt sorgfältig trocknen.
- Öffnen Sie niemals das Produkt und lösen Sie keinesfalls auf der Platine oder anderen Komponenten
- Vermeiden Sie zu festes Anziehen der Motorschrauben. Überdrehte Gewinde sind kein Gewährleistungsfall!**
- Vermeiden Sie eine Überlastung des Motors durch falsche oder zu lange Untersetzung.
- Geben Sie keinesfalls Volllast, wenn der Motor noch nicht eingebaut ist. Durch die extrem hohen Drehzahlen ohne Last kann der Motor beschädigt werden.**
- Schließen Sie sämtliche Teile der Ausrüstung sorgfältig an. Falls sich die Verbindungen durch Vibrationen lösen, können Sie die Kontrolle über das Modell verlieren.
- Vermeiden Sie es beim Wechseln der Powerkabel länger als 5 Sekunden die Lötstelle zu löten, um eine Beschädigung der Bauteile durch Überhitzung auszuschließen. Verwenden Sie zum Löten eine leistungsstarke Lötstation mit mind. 60W

Der Hersteller kann nicht für Schäden verantwortlich gemacht werden, die infolge von Nichtbeachtung der Sicherheitshinweise und Warnungen verursacht werden.

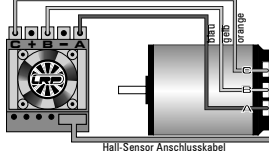
INSTALLATION & ANSCHLÜSSE

HALL-SENSOR ANSCHLUSSKABEL: Dieses „Bi-direktionale“ mehradrige Kabel, welches bei allen LRP Sensored Brushless Reglern enthalten ist, verbindet den Regler mit dem Motor. Modifizieren Sie dieses Kabel keinesfalls! Stellen Sie sicher, dass die Stecker einen festen Sitz haben und nicht verdreht sind.

POWERKABEL: Durch die gesplittete Ausführung der Lötflächen ist ein Austausch der Powerkabel sehr einfach. Ein geübter Umgang mit dem Lötkolben ist aber trotzdem Grundvoraussetzung. Sollten Sie sich das nicht zutrauen, dann wenden Sie sich an Ihren Fachhändler!

Achtung: Vermeiden Sie, beim Wechseln der Powerkabel, länger als 5sec je Lötstelle zu löten, um eine Beschädigung der Bauteile durch Überhitzung auszuschließen.

- Befestigen Sie den Motor im Fahrzeug.
- WICHTIG!** Die Länge der Befestigungsschrauben darf 6mm nicht überschreiten.
- Schließen Sie die Powerkabel des Reglers an den Motor an. Achten Sie auf die richtige Polarität anhand der Farbkennzeichnung und den Buchstaben:
 - MOT.A = blaues Kabel
 - MOT.B = gelbes Kabel
 - MOT.C = oranges Kabel
- Falls Sie einen gesensorn Regler verwenden verbinden Sie nun den Motor und Regler mit dem Hall Sensor Anschlusskabel.
- Prüfen Sie abschließend alle Verbindungen, bevor Sie den Motor in Betrieb nehmen.



PRECISENSOR™ SYSTEM

LRP's exklusives PreciSensor System für präzises und höchst effizientes Motor Management. Durch die mitgelieferten Timing-Einsätze ist schnellste und genaueste Einstellung gewährleistet. Durch das Verstellen des Timings verändern Sie das Powerband und die Charakteristik Ihres Motors.

- Drei wichtige Dinge, die Sie beim Einstellen des Timings beachten müssen:
- Ein höheres Timing bringt höhere Drehzahlen, aber niedrigeren Wirkungsgrad/Drehmoment und umgekehrt.
 - Ein höheres Timing erfordert eine kürzere Untersetzung!
 - Timingveränderungen sollten nur von erfahrenen Piloten gemacht werden; andere bitte in Standardeinstellung belassen!

Für Timing-Einstellungen wie folgt vorgehen:

- Lösen Sie die mittlere Schraube am Endcover, entfernen Sie diese und das Kunststoff Endcover.
 - Wechseln Sie auf den gewünschten Timing-einsatz und verdrehen Sie die Sensor Einheit minimal.
 - Setzen Sie das Endcover wieder auf und ziehen Sie die M2 Schraube vorsichtig fest (überdrehen Sie diese nicht)!
- Fertig!

Markierung	Sensor Timing	Kommentar
oooo	X-10°	
ooo	X-5°	Standard Einsatz, Werkempfehlung
oo	X	
o	X+5°	
.	X+10°	



Das Symbol einer durchgestrichenen Abfalltonne auf Rädern bedeutet, dass das Produkt in der Europäischen Union einer getrennten Müllsammmlung zugeführt muss. Diese Produkte dürfen nicht über den unsortierten Hausmüll entsorgt werden.

ALLGEMEINE GEWÄHRLEISTUNGS- UND REPARATURBESTIMMUNGEN

Produkte der LRP electronic GmbH (nachfolgend „LRP“ genannt) werden nach strengsten Qualitätskriterien gefertigt. Wir gewähren die gesetzliche Gewährleistung auf Produktions- und Materialfehler, die zum Zeitpunkt der Auslieferung des Produkts vorhanden waren. Für gebrauchstypische Verschleißerscheinungen wird nicht gehaftet. Diese Gewährleistung gilt nicht für Mängel, die auf eine unsachgemäße Benutzung, mangelnde Wartung, Fremdeingriff oder mechanische Beschädigung zurückzuführen sind.

- Überlast
- Übermäßiger Dreck im Motor
- Rotorschäden durch Fremdkörper im Motor
- Mechanische Beschädigung durch äußere Einwirkung
- Rost

Bevor Sie dieses Produkt zur Reparatur einensenden, prüfen Sie bitte zunächst alle anderen Komponenten in Ihrem Modell und schauen Sie ggf. in der Fehlerliste des Produktes (sofern vorhanden) nach, um andere Störquellen und Bedienfehler auszuschließen. Sollte das Produkt bei der Überprüfung durch unsere Serviceabteilung keine Fehlfunktion aufweisen, müssen wir Ihnen hierfür die angefallenen Bearbeitungskosten laut Preisliste berechnen.

Mit der Einsendung des Produktes muss der Kunde mitteilen, ob das Produkt in jedem Fall repariert werden soll. Sollte kein Gewährleistungs- oder Garantieanspruch bestehen, erfolgt die Produktüberprüfung und ggf. Reparatur in jedem Falle kostenlosig gemäß unserer Preisliste. Ein Gewährleistungs- oder Garantieanspruch kann nur anerkannt werden, sofern eine Kopie des Kaufbelegs beigelegt ist. Auf Ihre ausdrückliche Anforderung erstellen wir einen kostenpflichtigen Kostenvoran-

Sehr geehrter Kunde,

vielen Dank für Ihr Vertrauen in dieses LRP Produkt. Sie haben sich mit dem Kauf des **LRP Vector8** Brushless Modified Motors für den derzeit höchst entwickelten Brushless Wettbewerbsmotor der Spitzenklasse entschieden. Das LRP R6D Team steckte die gesamte Erfahrung aus 4 Jahren Praxiserfahrung der LRP Brushless Motoren auf höchstem Wettbewerbsniveau 1 und entwarf einen völlig neuen Wettbewerbsmotor. IFMAR Weltmeister Technologie!

Bitte lesen Sie diese Gebrauchsanweisung aufmerksam durch, bevor Sie Ihren Motor das erste Mal einsetzen. Sie enthält wichtige Hinweise für den Einbau, die Sicherheit, den Gebrauch und die Wartung des Produkts. Dadurch schützen Sie sich und verhindern Schäden am Produkt.

Gehen Sie weiter nach der Gebrauchsanweisung vor, um Ihren Motor richtig kennen zu lernen. Bitte nehmen Sie sich diese Zeit, denn Sie werden viel mehr Freude an Ihrem Motor haben, wenn Sie ihn genau kennen.

Bewahren Sie die Gebrauchsanweisung auf und geben Sie sie an einen eventuellen Nachbesitzer weiter.

TECHNISCHE DATEN

	2500kV	2800kV
Best.Nr.	50910	50920
Spannungsbereich [V]	4,8 - 14,8	4,8 - 14,8
Drehzahl [U/min]	37'000	41'240
Spez.Drehzahl pro Volt [kV]	2'500	2'800
Leistung [W]	1230	1360
Wirkungsgrad [%]	92	91
Magnetmaterial	Sintered 13,0mm (#50975)	
Gewicht [g]	275	
Durchmesser [mm]	41,0mm	41,0mm
Länge [mm]	68,0mm	68,0mm
Wellendurchmesser [mm]	5,0mm	

*Gemessen bei 14,8V. Änderungen der Spezifikation vorbehalten.

UNTERSETZUNG

Beachten Sie auf jeden Fall unsere Untersetzungsempfehlungen! Falsche Untersetzung resultiert in erhöhter Wärmeentwicklung, dies kann Ihren Motor beschädigen oder eine Temperaturabschaltung des Reglers verursachen. Die Motorleistung muss überwacht werden und es muss sichergestellt werden daß diese 100°C nie überschreitet.

Bitte beachten Sie, dass die folgenden Angaben lediglich einen Richtwert darstellen. Die Untersetzung kann je nach Regler, Reglerprofil, Motor Timing, Strecke, Griffverhältnissen und/oder Akku variieren:

Motortyp	Gesamtuntersetzung		Genauere Ritzel/Zahnrad für populäre Fahrzeuge						
	Buggy	Truggy	LRP S8Bx6	LRP S8Tx6	AE RC8e	AE SC8e	AE RC8Te	Losi Eight-E	Hotbodies Ve8/D8
2500kV #50910	13.0 : 1	15.8 : 1	12/44	10/46	15/46	15/46	14/50	11/45	16/50
2800kV #50920	14.0 : 1	17.6 : 1	11/44	9/46	13/46	13/46	12/50	10/45	15/50

Untersetzungsempfehlungen mit einem 14,8V Antriebsakku, benutzen Sie ein größeres Ritzel wenn Sie eine niedrigere Akkuspannung verwenden.

LÜFTER / KÜHLUNG

Das Entwicklungsziel für den Vector8's war größtmögliche Leistung bei akzeptabler Hitzeentwicklung, deshalb wurde das Gehäuse in einem exklusiven Kühlfinnen-Design gestaltet und ein einzigartiges Klemmsystem, samt enthaltenem Lüfter, sind auch enthalten. **Der Lüfter muss immer verwendet werden!**

Schließen Sie den Multicon Anschlussstecker des Lüfters einfach an einen freien Steckplatz in Ihrem Empfänger an (der Lüfter ist für 5,0-6,5V Eingangsspannung gefertigt).

Das einzigartige Klemmsystem erlaubt die einfache und saubere Installation in alle Fahrzeuge da sowohl der Winkel als auch die Position des Lüfters variiert werden kann.

DEMONTAGE

Durch den wartungsfreien Aufbau des Vector8 ist es normalerweise nicht nötig, den Motor zu öffnen. Prüfen Sie nur, ob alle Schrauben noch fest sitzen. Es ist empfohlen die Kugellager öfter zu warten (reinigen, überprüfen, ölen, falls notwendig ersetzen) um lange bestmögliche Performance und Zuverlässigkeit zu haben. Sie können den Motor natürlich auch komplett demontieren:

Für die Demontage des Motors gehen Sie wie folgt vor:

- Lösen Sie die mittlere Schraube des Endcovers, entfernen Sie diese, das Kunststoff Endcover und den Timing-Einsatz.
- Entfernen Sie die PreciSensor™ Einheit
- Entfernen Sie die langen, außenliegenden Schrauben und ziehen Sie vorsichtig das vordere Aluminium Gehäuse ab.
- Entfernen Sie den O-Ring und die Abstandsscheibe von der Welle.
- Ziehen Sie den Rotor vorsichtig aus dem Gehäuse und legen ihn auf ein sauberes Handtuch oder in einen dafür vorgesehenen Behälter.
- Nun haben Sie Zugang zu beiden Kugellagern, um Sie zu reinigen, zu warten oder zu ersetzen. Nachdem Sie die Kugellager entfernt haben können Sie das Motorinnere auch mit Druckluft reinigen.

Achten Sie beim Wieder-Zusammenbau auf den korrekten Einbau der Distanzscheibe und des O-Rings. Achten Sie darauf, dass alle Schrauben wieder fest angezogen sind, aber überdrehen Sie dies nicht.

ERSATZ- & TUNINGTEILE

Ersatzteile:
#50628 Vector8 MR115ZZ ABECS Kugellager (2stk)
#50975 Vector8 Ersatz Sintered Rotor
#50822 Klientelset (enthält Schrauben, Endcover, Timing Einsatz, Abstandsscheibe, O-Ring)
#50623 PreciSensor Einheit (komplette Ersatz Sensor Einheit, ready to use)

Tuningteile:
#50626 Aluminium Endcover mit Kühlfinnen
#819307 Hall-Sensor Anschlusskabel „HighFlex“ 70mm
#819310 Hall-Sensor Anschlusskabel „HighFlex“ 100mm
#819315 Hall-Sensor Anschlusskabel „HighFlex“ 150mm
#819320 Hall-Sensor Anschlusskabel „HighFlex“ 200mm
#82505 Powerkabelset Brushless 2.6mm² (rot, schwarz, blau, orange, gelb)
#82506 Powerkabelset Brushless 3.2mm² (rot, schwarz, blau, orange, gelb)
#85790 Works Team Tools, Motor Bearing Replacer

schlag. Wenn Sie nach Zusendung des Kostenvorschlags den Auftrag zur Reparatur erteilen, entfallen die Kostenvorschlagskosten. An unseren Kostenvorschlag sind wir zwei Wochen ab Ausstellungsdatum gebunden. Für eine schnelle Abwicklung Ihres Servicefalls legen Sie bitte eine ausführliche Fehlerbeschreibung und Ihre Adressdaten der Einsendung bei.

Die von LRP angegebenen Werte über Gewicht, Größe oder Sonstiges sind als Richtwert zu verstehen. LRP übernimmt keine formale Verpflichtung für derartige spezifische Angaben, da sich durch technische Veränderungen, die im Interesse des Produkts vorgenommen werden, andere Werte ergeben können

LRP-Werks-Service:

- Produkt mit Kaufbeleg und Fehlerbeschreibung bruch sicher verpacken.

• Einsenden an: LRP electronic GmbH – Serviceabteilung
Wilhelm-Ennsle-Str. 132-134
73630 Remshalden, Deutschland
eMail: service@lrp-electronic.de
Web: www.LRP.cc

- LRP repariert das Produkt.
- Rücksendung an Sie per Nachnahme.



58 B X e

1/8 HIGH-PERFORMANCE ELECTRIC 4WD R/C COMPETITION BUGGY

MARZTI



© LRP electronic GmbH 2008
1/8" BRUSHLESS MODIFIED
SPECIAL 1/8" WINDINGS
UNIVERSAL FIT
PRECISENSOR™ SYSTEM

USER GUIDE

LRP electronic GmbH
Wilhelm-Enssle-Str. 132-134
73630 Remshalden, Germany
info@LRP.cc www.LRP.cc



WARNING NOTES

No toy. Not suitable for children under 14 years.

Keep the product out of the reach of children.

Pay close attention to the following points, as they can destroy the product and void your warranty. Non-observance of these points can lead to property damage, personal and severe injuries!

- Never leave the product unsupervised while it is switched on, in use or connected with a power source. If a defect occurs, it could set fire to the product or the surroundings.
- Avoid incorrect connections or connections with reversed polarity of the product.
- All wires and connections have to be well insulated. Short-circuits can possibly destroy the product.
- Never allow this product or other electronic components to come in contact with water, oil or fuels or other electroconductive liquids, as these could contain minerals, which are harmful for electronic circuits. If this happens, stop the use of your product immediately and let it dry carefully.
- **Avoid overtightening the motor screws. Damaged threads are not covered under warranty!**
- Avoid overloading the motor due to wrong or too long gear ratios.
- **Never apply full throttle if the motor is not installed. Due to the extremely high RPMs without load, the motor can get damaged.**
- Always wire up all the parts of the equipment carefully. If any of the connections come loose as a result of vibration, you could loose control over your model.
- Avoid soldering longer than 5 seconds per soldering joint when replacing the power wires to prevent possible damage to the product due to overheating of the components. Use a high power soldering station with at least 60W for soldering.

The manufacturer can not be held responsible for damages, which are a result of non-observance of the warning notes and security advices.

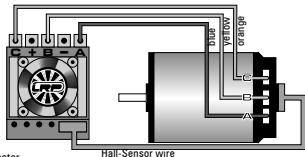
INSTALLATION & CONNECTIONS

HALL-SENSOR WIRE: This bi-directional multipole wire, which is supplied with all LRP Sensored speed-controls, connects the speedo and the motor. Do not alter or modify this cable! Make sure, that the plugs have a proper and tight fit and are always clean.

POWER WIRES: The unique splitted solder-tabs allow easy and convenient replacement of the power wires. Nevertheless some soldering skills are required. Talk to your local hobbyshop if you are concerned about soldering the wires yourself.

Caution: Avoid soldering longer than 5sec per soldering joint to prevent possible damage to the motor due to overheating of the inner components!

- Install the motor in the model.
- **Caution:** The maximum length of the motor screws shall not exceed 8mm.
- Connect the power wires of the speed-control to the motor. Make sure, that the sequence is correct by checking the color code and the letters:
- MDT A = blue wire
- MDT B = yellow wire
- MDT C = orange wire
- If you're using a sensored speed-control: attach the hall-sensor wire to motor and speedo now.
- Finally check all the connections before using the motor.



Hall-Sensor wire

PRECISENSOR™ SYSTEM

LRP's world exclusive PreciSensor™ System allows precise control for best and most efficient performance. Fast, simple and super-accurate timing adjustment using the supplied timing inserts. By altering the timing, you move the powerband and alter the characteristics of the motor.

Three important things to remember about timing adjustments:

1. Higher timing results in higher rpm but worse efficiency/torque and vice versa.
2. Higher timing requires shorter gearing!
3. Timing adjustments should be done by experienced racers only, others please leave timing on standard setting!

To alter the timing, proceed as following:

1. Loosen the center endcover screw and remove screw and plastic endcover.
2. change to desired timing insert and rotate sensor assembly slightly.
3. re-attach endcover and tighten M2 screw carefully (do not overtighten this screw!)

Finished!

Insert Marking	Sensor Timing	Comment
0000	X-10°	
000	X-5°	Standard insert, factory recommendatio
00	X	
0	X+5°	
-	X+10°	



The crossed-out wheeled bin means that within the European Union the product must be taken to separate collection at the product end-of-life. Do not dispose of these products as unsorted municipal waste.

REPAIR PROCEDURES / LIMITED WARRANTY

All products from LRP electronic GmbH (hereinafter called "LRP") are manufactured according to the highest quality standards. LRP guarantees this product to be free from defects in materials or workmanship for 90 days (non-european countries only) from the original date of purchase verified by sales receipt. This limited warranty doesn't cover defects, which are a result of misuse, improper maintenance, outside interference or mechanical damage. This applies among other things on:

- Overload (for example: unsoldered Star- ring)
- Excessive amounts of dirt inside the motor
- Rotor damage due to debris inside motor
- Mechanical damage due to external causes
- Rust

To eliminate all other possibilities or improper handling, first check all other components in your model and the trouble shooting guide, if available, before you send in this product for repair. If products are sent in for repair, which do operate perfectly, we have to charge a service fee according to our pricelist.

With sending in this product, the customer has to advise LRP if the product should be repaired in either case. If there is neither a warranty nor guarantee claim, the inspection of the product and the repairs, if necessary, in either case will be charged with a fee at the customers expense according to our price list.

Dear Customer,

thank you for your trust in this LRP product. By purchasing a LRP Vector8 Brushless Modified motor, you have chosen the highest developed competition brushless motor. LRP's R&D team took all the experience and testing results from the last 4 years of practical tests and racing with the LRP brushless motors on the highest levels of competition and started with a clean sheet of paper for the all new Vector8 motors. IFMAR World Champion Technology!

Please read the following instructions carefully before you start using your motor. This user guide contains important notes for the installation, the safety, the use and the maintenance of this product. Thus protecting yourself and avoid damages of the product.

Proceed according to the user guide in order to understand your motor better. Please take your time as you will have much more joy with your product if you know it exactly. This user manual shall be kept in a safe place. If another customer is using this product, this manual has to be handed out together with it.

TECHNICAL DATA

	2500kV	2800kV
Order No.	50910	50920
Voltage input [V]	37'000	4.8 - 14.8
RPM ¹	37'000	41'440
Specific RPM/V [kV]	2'500	2'800
Power ¹ [W]	1230	1360
Efficiency ¹ [%]	92	91
Magnet material	Sintered 13.0mm (f# 50975)	
Weight [g]	275	
Diameter [mm]	41.0mm	
Length [mm]	66.0mm	
Output shaft [mm]	5.0mm	

Specifications subject to change without notice. ¹Measured at 14.8V

GEARING

Please pay special attention to our gear ratio recommendations! A wrong gear-ratio causes excessive heating and may result in motor damage or thermal shutdown of your speed-control. Take your kits manual to find the correct pinion. Motor temperatures should be monitored, they should never exceed 100°C (= 210°F).

The following gear ratios are only a recommendation and a good starting point. The actual gearing may vary due to different speed-controls, speedo profiles, motor timings, tracks, track conditions and/or batteries:

Motor Type	Overall Gearing		Specific gearing for popular cars							
	Buggy	Truggy	LRP SBBXe	LRP SBTXe	AE RC8e	AE SC8e	AE RC81e	Losi Eight-E	Hotbodies V8/D8	
2500kV #50910	13.0 : 1	15.8 : 1	12/44	10/46	15/46	15/46	14/50	11/45	16/50	
2800kV #50920	14.0 : 1	17.6 : 1	11/44	9/46	13/46	13/46	12/50	10/45	15/50	

Gearing recommendations with 14.8V battery voltage, after gearing (bigger pinion) for lower voltage applications.

COOLING-FAN

The Vector8's design aim was highest power at acceptable running temperatures, therefore the housing is done in a unique way containing maximum number of cooling fans, an additional state-of-the-art clamp system (incl high power cooling fan and screws) is also included. **This fan must be used at all times!**

Connect the fan's Multicon connector to a free slot of your receiver (the fan is rated for 5-6.5V input).

The unique clamp system allows installation of the fan in different angles and positions for best installation and convenience in all cars.

DISASSEMBLY

Due to the maintenance free design of the Vector8, it is not necessary to open the motor frequently under normal conditions. It is just recommended to check that all screws are still securely fastened. Nevertheless it is recommended that you frequently maintain (clean, check, oil, replace if needed!) the ball bearings in order to achieve best performance. Of course you can also disassemble the motor entirely if you wish to do so.

Disassemble the motor:

1. Loosen the center endcover screw and remove screw, plastic endcover and timing insert.
2. Remove PreciSensor™ Assembly by pulling gently at sensor connector.
3. Loosen and remove the long/outer 3 screws and gently slide off the front aluminium housing.
4. Remove the o-ring and shim from the shaft.
5. Carefully pull the rotor out of the housing and place it in clean towel or designated rotor container.
5. You have now access to both ball bearings for cleaning, maintenance and replacement. You may also use compressed air to clean the inside of the motor after you have removed the bearings.

Be careful with correct shim/o-ring position during re-assembly and avoid overtightening the screws!

SPARE- AND OPTIONAL PARTS

Spare parts:

- #50628 Vector8 MR1152Z ABEC5 Ball Bearings (2pcs)
- #50975 Vector8 Spare Sintered Rotor
- #50822 Small Parts Set (incl. screws, endcover, timing inserts, spacer, o-ring)
- #50823 PreciSensor Assembly (complete replacement sensor assembly, ready to use)

Optional parts:

- #50626 Aluminium Endcover with cooling fins
- #819307 Sensor-Wire „HighFlex“ 70mm
- #819310 Sensor-Wire „HighFlex“ 100mm
- #819315 Sensor-Wire „HighFlex“ 150mm
- #819320 Sensor-Wire „HighFlex“ 200mm
- #82505 Power-Wire Set Brushless 2.6mm² (red, black, blue, orange, yellow)
- #82506 Power-Wire Set Brushless 3.3mm² (red, black, blue, orange, yellow)
- #65790 Works Team Tools, Motor Bearing Replacer

A proof of purchase including date of purchase needs to be included. Otherwise, no warranty can be granted. For quick repair- and return service, add your address and detailed description of the malfunction.

If LRP no longer manufactures a returned defective product and we are unable to service it, we shall provide you with a product that has at least the same value from one of the successor series.

The specifications like weight, size and others should be seen as guide values. Due to ongoing technical improvements, which are done in the interest of the product, LRP does not take any responsibility for the accuracy of these specs.

LRP-Distributor-Service:

- Package your product carefully and include sales receipt and detailed description of malfunction.
- Send parcel to your national LRP distributor.
- Distributor repairs or exchanges the product.
- Shipment back to you usually by COD (cash on delivery), but this is subject to your national LRP distributor's general policy.





**1/8 HIGH-PERFORMANCE ELECTRIC
4WD R/C COMPETITION BUGGY**

LRP electronic GmbH, Wilhelm-Enssle-Str. 132-134, 73630 Remshalden, Deutschland

Technik + Service Hotline für D:
0900 577 4624 (0900 LRP GMBH)

(0,49eur/Minute aus dem deutschen Festnetz, Mobilfunkpreise können abweichen)

Technik + Service Hotline für A:
0900 270 313

(0,73eur/Minute aus dem österreichischen Festnetz, Mobilfunkpreise können abweichen)

info@LRP.cc www.LRP.cc