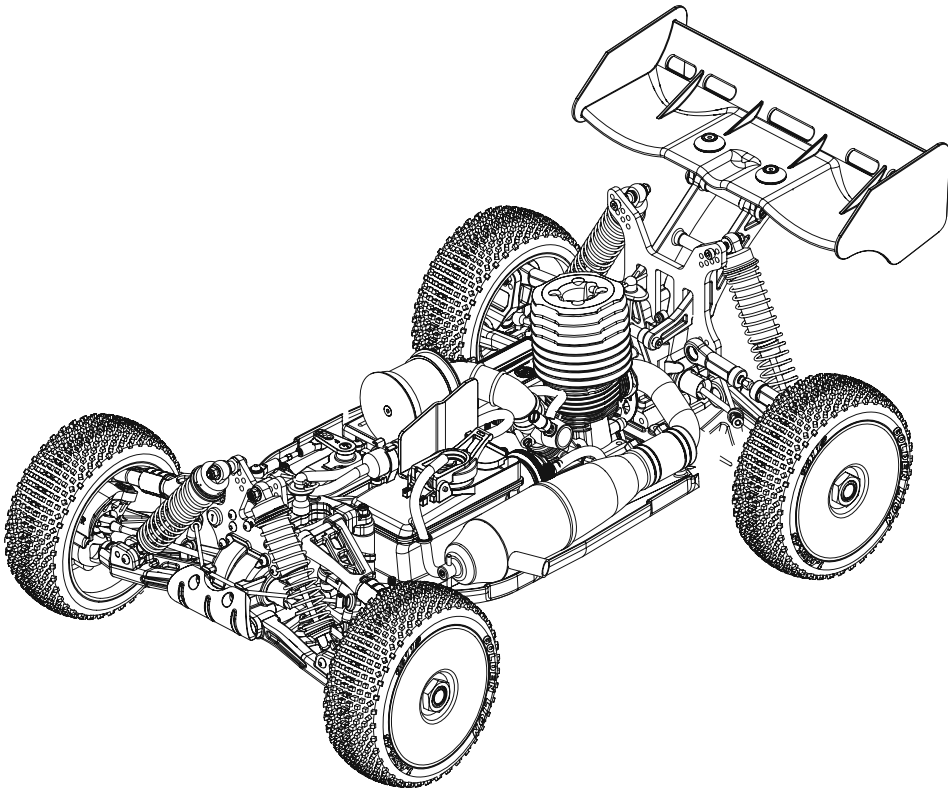




LRP 1/8 SCALE HIGH-PERFORMANCE  
4WD NITRO COMPETITION BUGGY

# GEBRAUCHSANWEISUNG INSTRUCTION MANUAL



**LRP S8 BX**

**1:8 HIGH PERFORMANCE 4WD NITRO COMPETITION BUGGY**

Sehr geehrter Kunde,

vielen Dank für Ihr Vertrauen in dieses LRP Produkt. Mit dem Kauf des LRP S8 BX haben Sie sich für einen Offroad Buggy im Maßstab 1/8 entschieden, der seinen Konkurrenten einen Schritt voraus ist. Extrem schnell, präzise und wendig ist der LRP S8 BX auf jeder Rennstrecke dieser Welt zu Hause. Getreu dem LRP Motto „Blue is better“ garantiert der LRP S8 BX puren Fahrspaß bei der Jagd nach der besten Rundenzeit.

Dear customer,

thank you for your trust in this LRP product. By purchasing the LRP S8 BX you have chosen a 1/8 scale off road buggy with some unique features never seen before. The LRP S8 BX is extremely fast, precise and agile at any surfaces the 1/8 off road scene can offer. In keeping with the LRP motto “Blue is better”, the LRP S8 BX guarantees pure driving fun on the prowl for the best lap times.



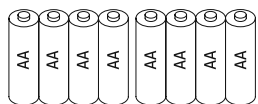
# S8BX

LRP 1/8 SCALE HIGH-PERFORMANCE  
4WD NITRO COMPETITION BUGGY

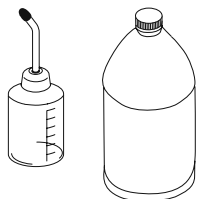
## Benötigtes Zubehör Equipment Needed

### RTR VERSION:

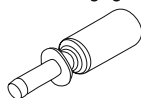
8 AA-Batterien/Akkus für Sender  
8 AA-Batteries for Transmitter



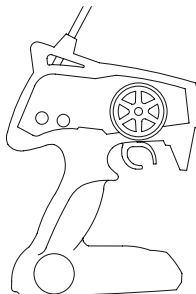
Spritzflasche und Sprit  
Fuel Bottle and Fuel



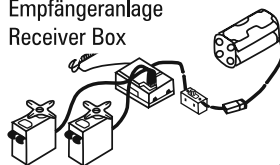
Glühkerzenstecker  
Glow-Plug Igniter



2-Kanal Fernsteueranlage  
2-Channel Radio Set

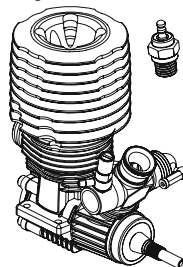


Empfängeranlage  
Receiver Box

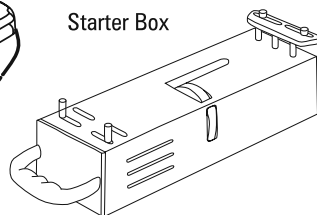


### TEAM VERSION:

Motor und Glühkerzen  
Engine and Glow Plugs



Starter Box



## Benötigtes Werkzeug / Recommended Tools

Sekundenkleber  
Superglue



Öl / Fett  
Oil / Grease



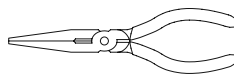
Dämpferöl  
Shock Oil



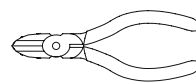
Schraubensicherungslack  
Thread Locker



Spitzzange  
Needle Nosed Plier



Seitenschneider  
Side Cutter



Modellbaumesser  
Hobby Knife



Kleine Schere  
Small Scissors



Schraubendreher (Kreuz)  
Screwdriver (Philips)



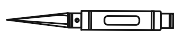
Schraubendreher (Schlitz)  
Screwdriver (Slot)



Schraubendreher (Inbus)  
Screwdriver (Hex)



Body Reamer



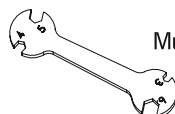
Drehsteckschlüssel  
Cross Wrench



## Beiliegendes Werkzeug / Included Tools

1.5mm  
2mm  
2.5mm  
3mm

Inbusschlüssel  
Hex Wrench



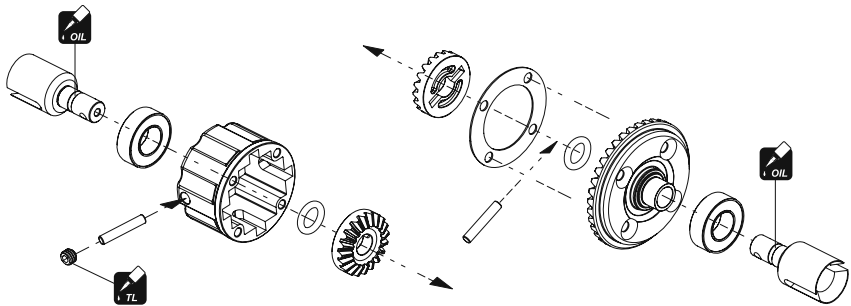
Multifunktionswerkzeug  
Tool

## 1

### ASSEMBLY OF THE FRONT AND REAR DIFF. ZUSAMMENBAU DES VORDEREN UND HINTEREN DIFFERENTIALS

	2.5x12.8mm Pin	...4
	2.5x12.8mm Stift	...4
	M4x3mm Set Screw	...2
	M4x3mm Madenschraube	...2
	9.56xT1.78mm O Ring	...4
	9.56xT1.78mm O-Ring	...4
	8x16mm Ball Bearing	...4
	8x16mm Kugellager	...4

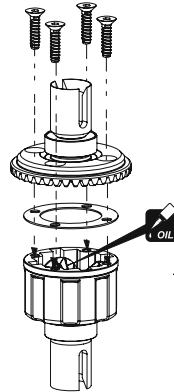
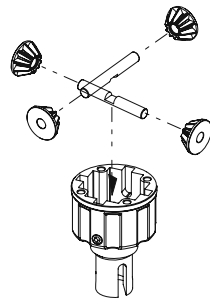
Tüte A  
Bag A



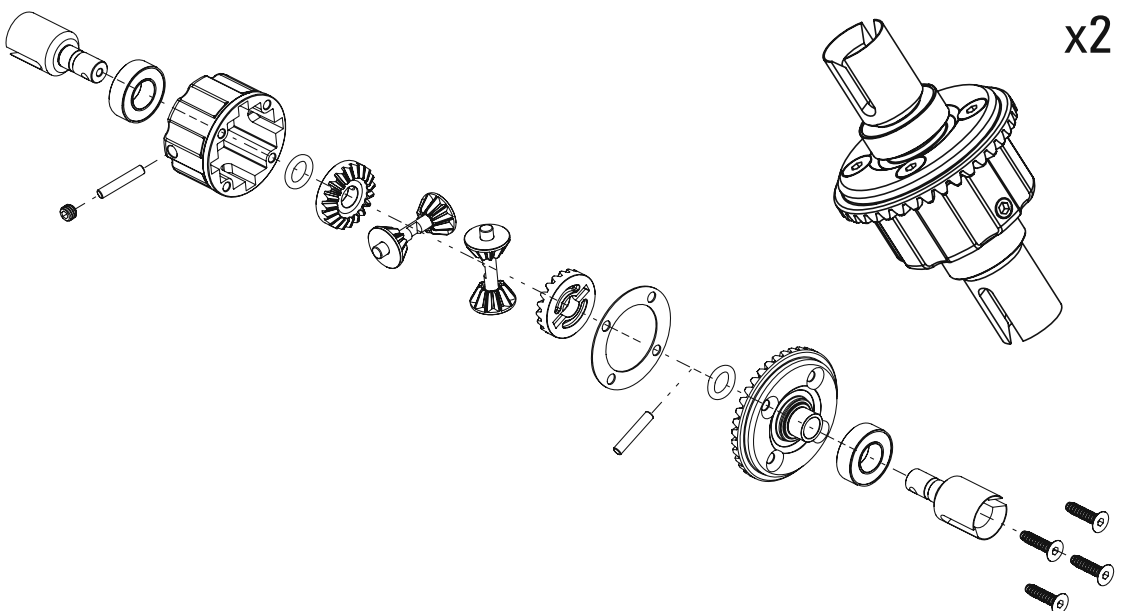
## 2

Tüte A  
Bag A

	19x29xT0.4mm Diff. Gasket	...2
	19x29xT0.4mm Diff. Dichtung	...2
	2x6mm TP Countersunk Screw	...8
	2x6mm Schneidschraube	...8
	3.5x26.5mm Gear Axle	...4
	3.5x26.5mm Getriebewelle	...4







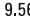



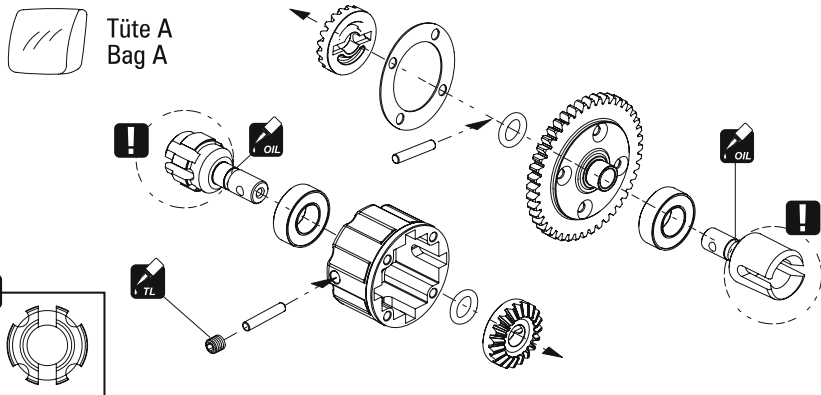
**Front + rear diff:**  
Fill up with oil until  
gears are covered.  
**Vorderes + hinteres Diff:**  
Mit Öl auffüllen bis  
Zahnräder vollständig  
bedeckt sind.



## 3



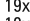

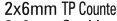
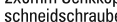
### ASSEMBLY OF THE CENTER DIFF. ZUSAMMENBAU DES MITTELDIFFERENTIALS

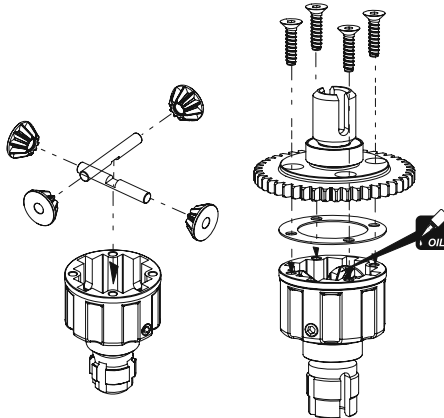
	2.5x12.8mm Pin	...2
	2.5x12.8mm Stift	...2
	M4x3mm Set Screw	...1
	M4x3mm Madenschraube	...1
	9.56xT1.78mm O Ring	...2
	9.56xT1.78mm O-Ring	...2
	8x16mm Ball Bearing	...2
	8x16mm Kugellager	...2



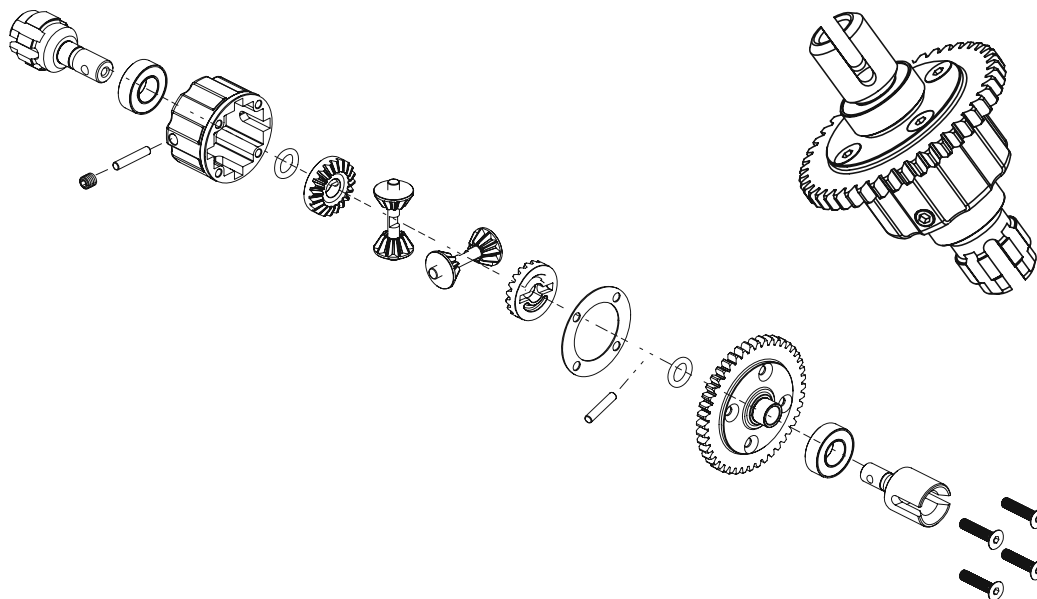
## 4

Tüte A  
Bag A

	19x29xT0.4mm Diff. Gasket	...1
	19x29xT0.4mm Diff. Dichtung	...1
	2x6mm TP Countersunk Screw	...4
	2x6mm Senkkopfschneidschraube	...4
	3.5x26.5mm Gear Axle	...2
	3.5x26.5mm Getriebewelle	...2



**Middle diff:**  
Fill up with oil until  
gears are covered.  
**Mittleres Diff:**  
Mit Öl auffüllen bis  
Zahnräder vollständig  
bedeckt sind.



## 5

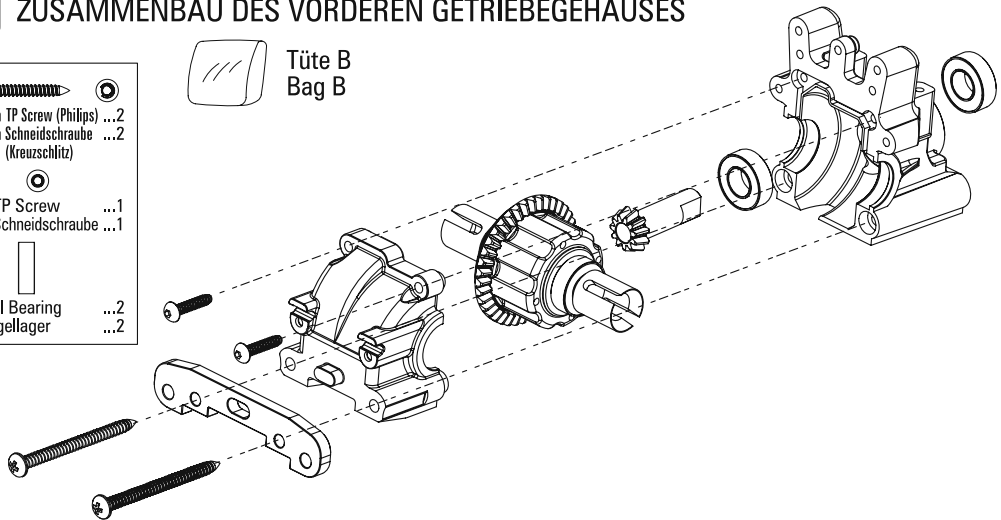
### ASSEMBLY OF THE FRONT GEAR BOX ZUSAMMENBAU DES VORDEREN GETRIEBEGEHÄUSES

...2  
 ...2  
 (Kreuzschlitz)

...1  
 ...1

...2  
 ...2

Tüte B  
 Bag B



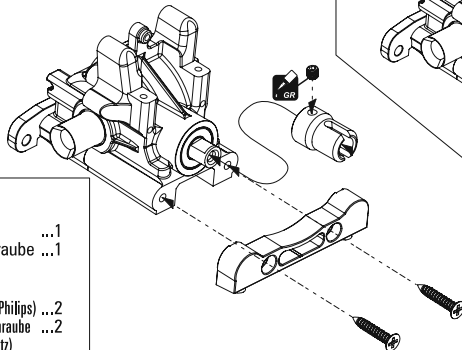
## 6

### S8 BX RTR

Tüte B  
 Bag B

...1  
 ...1

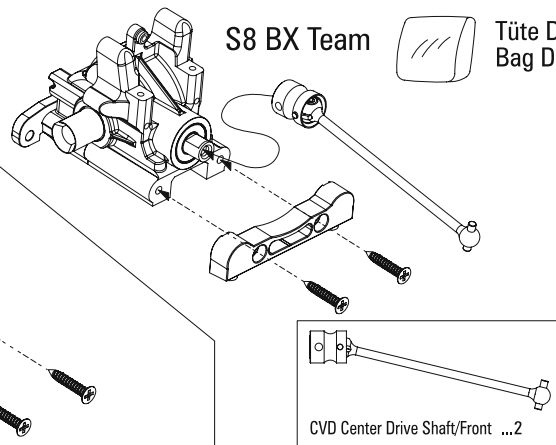
...2  
 ...2  
 (Kreuzschlitz)



### S8 BX Team

Tüte D  
 Bag D

...2

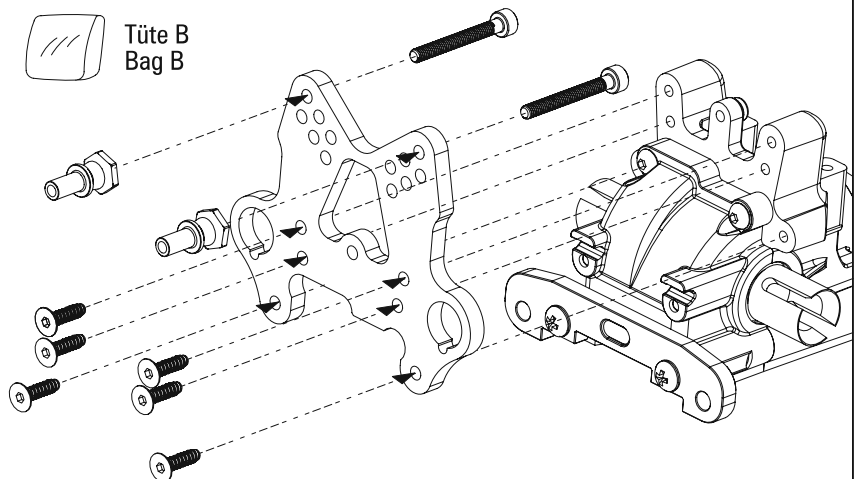


## 7

Tüte B  
 Bag B

...4  
 ...4

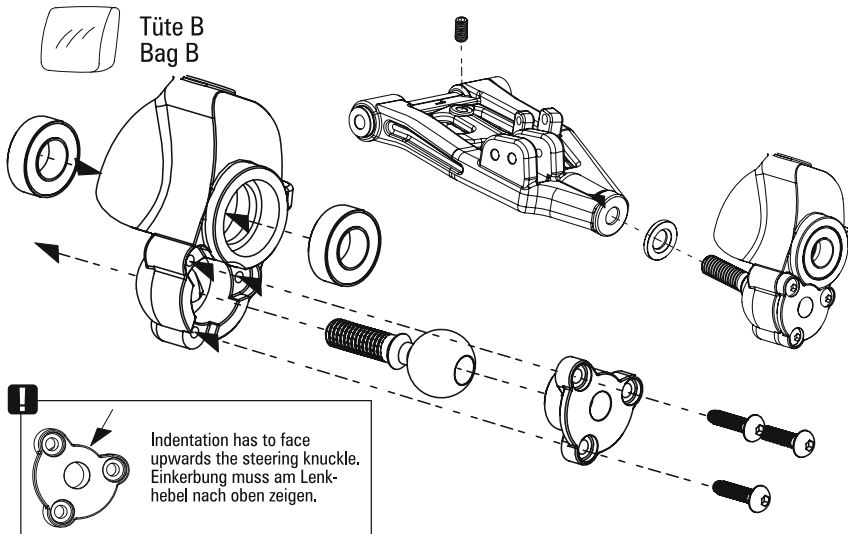
...1  
 ...1



## 8

### ASSEMBLY OF THE STEERING KNUCKLE AND THE SUS. ARM SYSTEM ZUSAMMENBAU DER VORDEREN QUERLENKER

	M8x16mm Ball Bearing ...4
	M8x16mm Kugellager ...4
	M3x10mm TP Screw ...6
	M3x10mm Senkkopfschraube ...6
	14mm Pivot-Ball Washer ...2
	14mm Pivot-Ball Unterscheibe ...2
	Pivot-Ball ...2
	Pivot-Ball ...2
	M4x8mm Set Screw ...2
	M4x8mm Madenschraube ...2



## 9

S8 BX RTR

Tüte B  
Bag B

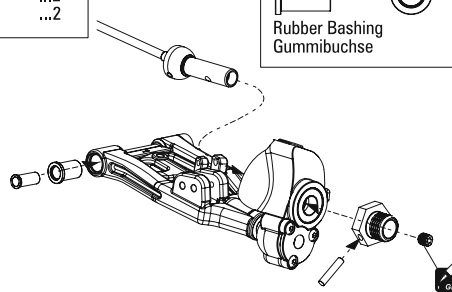
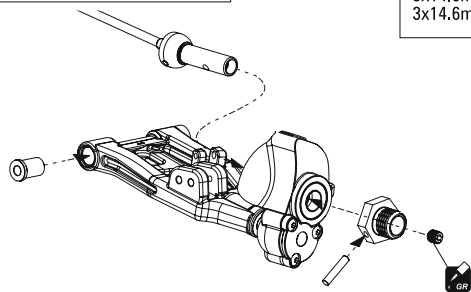
S8 BX Team

Tüte B  
Bag B

	Plastic Insert ...2
	Plastikbuchse ...2

	M5x4mm Set Screw ...2
	M5x4mm Madenschraube ...2
	3x14,6mm Pin ...2
	3x14,6mm Stift ...2

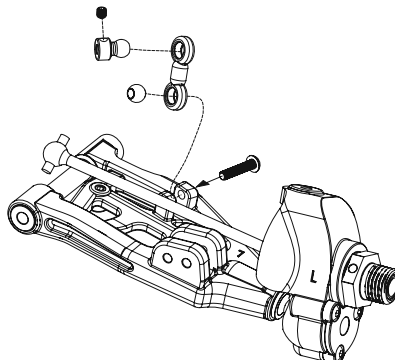
	Steel Bashing ...2
	Stahlbuchse ...2
	Rubber Bashing ...2
	Gummibuchse ...2



## 10

Tüte B  
Bag B

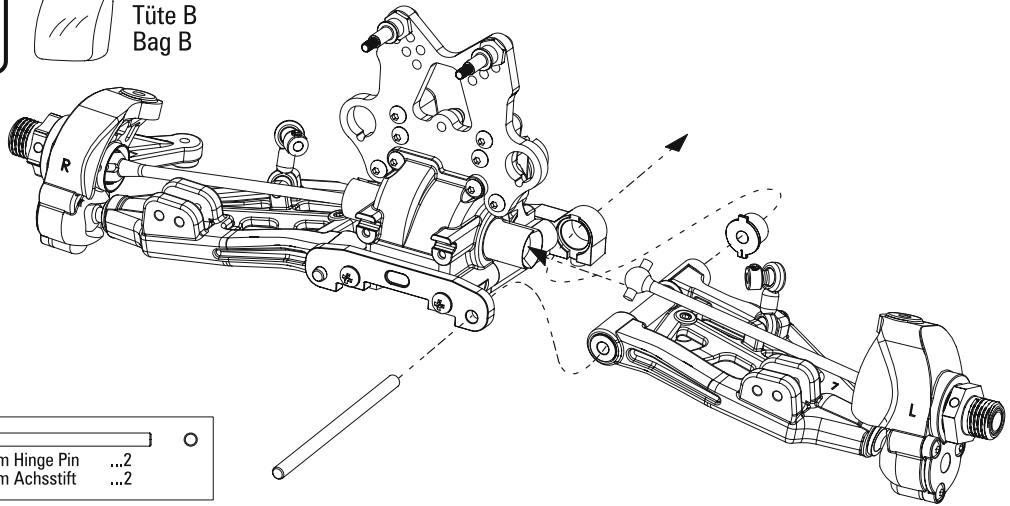
	M3x3mm Set Screw ...2
	M3x3mm Madenschraube ...2
	M3x14mm Screw ...2
	M3x14mm Schraube ...2



## 11



Tüte B  
Bag B



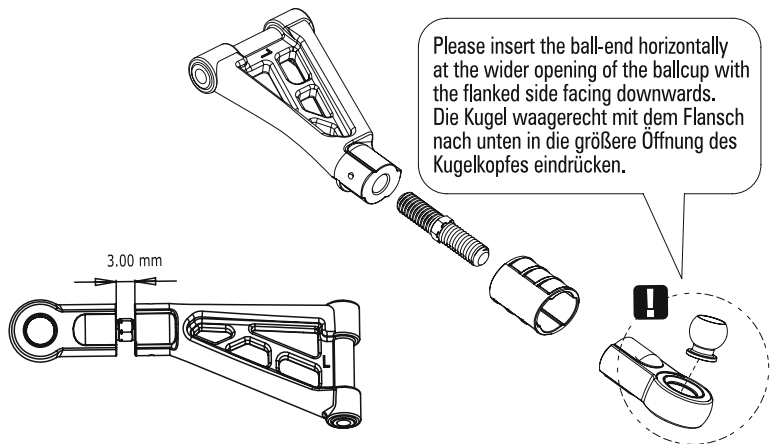
	M4x70,5mm Hinge Pin	...2
	M4x70,5mm Achsstift	...2

## 12



Tüte B  
Bag B

	M6x30mm Turnbuckle	...2
	M6x30mm Spurstanze	...2
	Anti-Flex-Cover	...2
	Anti-Flex-Schutz	...2
	Suspension Arm	...2
	Querlenkerkugelkopf	...2



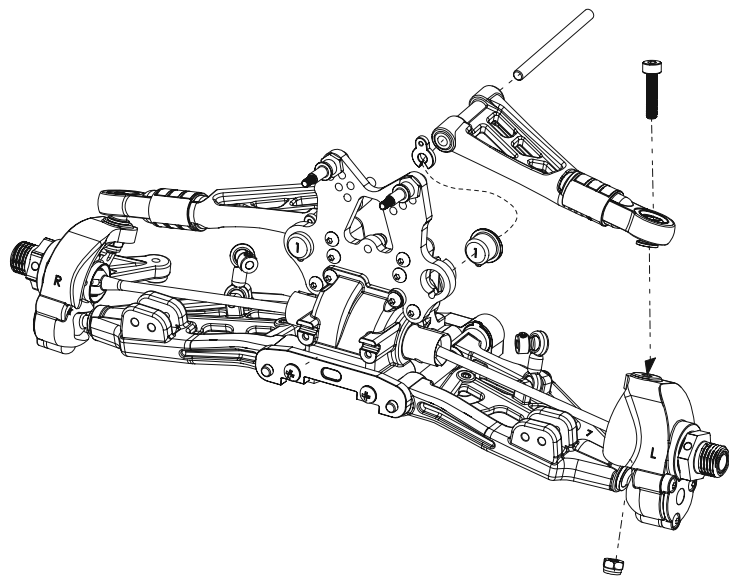
Please insert the ball-end horizontally at the wider opening of the ballcup with the flanked side facing downwards.  
Die Kugel waagerecht mit dem Flansch nach unten in die größere Öffnung des Kugelkopfes eindrücken.

## 13



Tüte B  
Bag B

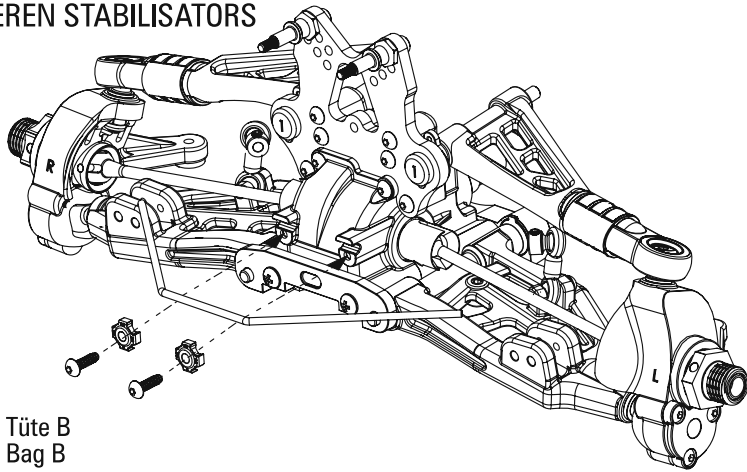
	4mm Lock Nut	...2
	4mm Stopmutter	...2
	M4x18mm Screw	...4
	M4x18mm Schraube	...4
	M4x52,4mm Hinge Pin	...2
	M4x52,4mm Achsstift	...2



## 14 ASSEMBLY OF FRONT SWAY BAR EINBAU DES VORDEREN STABILISATORS



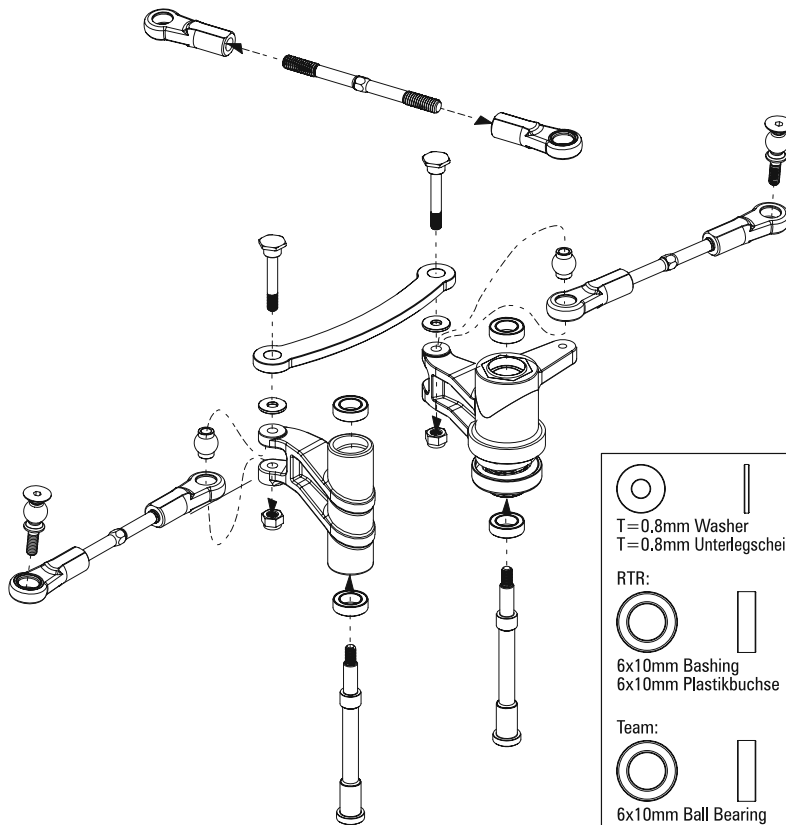
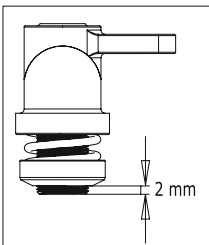
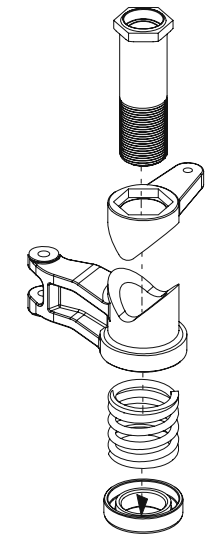
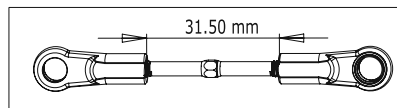
Please mount the original sway bar with 2.2mm end facing upwards.  
Bitte Original-Stabilisator mit der 2.2mm Vertiefung befestigen.



## 15 ASSEMBLY OF THE STEERING ZUSAMMENBAU DER LENKUNG



2x



	T=0.8mm Washer	...2
	T=0.8mm Unterlegscheibe	...2
<b>RTR:</b>		
	6x10mm Bushing	...2
	6x10mm Plastikbuchse	...2
<b>Team:</b>		
	6x10mm Ball Bearing	...2
	6x10mm Kugellager	...2



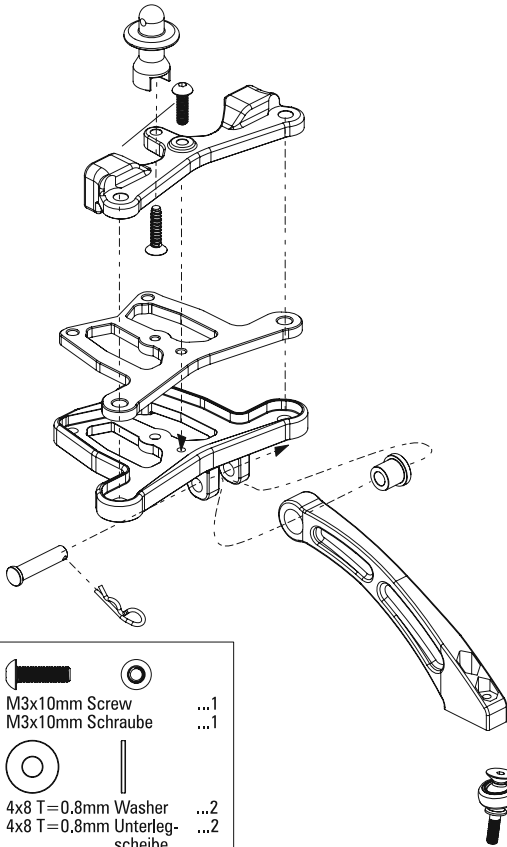
# S8BX

LRP 1/8 SCALE HIGH-PERFORMANCE  
4WD NITRO COMPETITION BUGGY

**16**



Tüte C  
Bag C



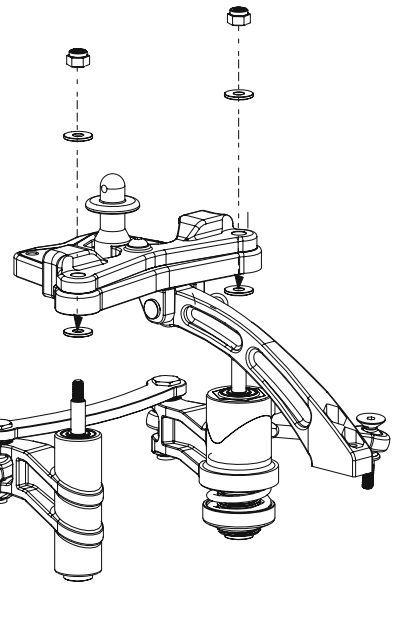
		...1
M3x10mm Screw	M3x10mm Schraube	...1
		...2
4x8 T=0.8mm Washer	4x8 T=0.8mm Unterleg- scheibe	...2



M3x12mm Countersunk TP Screw ...1  
M3x10mm Senkkopf-  
Schneidschraube ...1



3x8 T=0.8mm Washer ...2  
3x8 T=0.8mm Unterleg-  
scheibe ...2

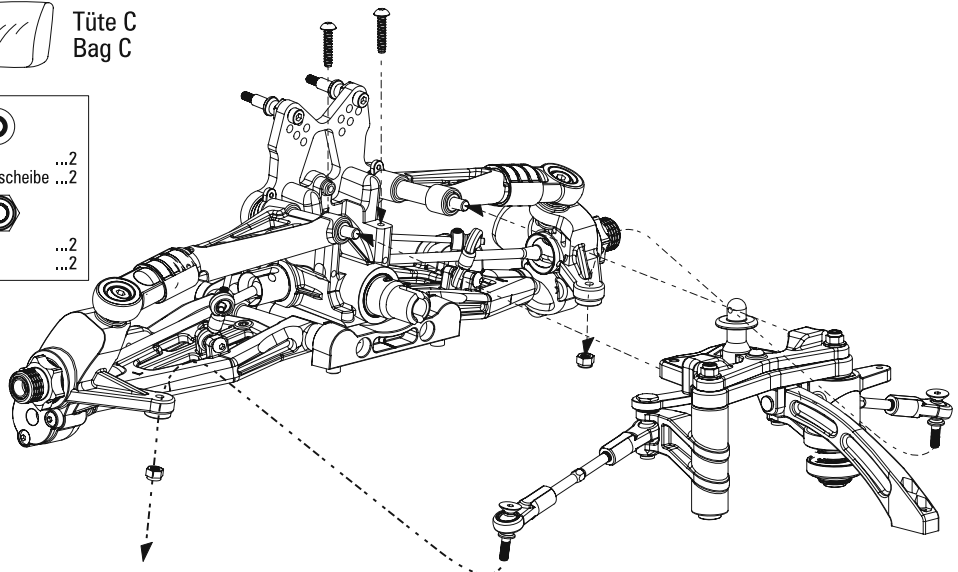


**17**



Tüte C  
Bag C

		...2
M3x10mm Screw	T=0.8mm Unterlegscheibe	...2
		...2
3mm Lock Nut	3mm Stopmutter	...2

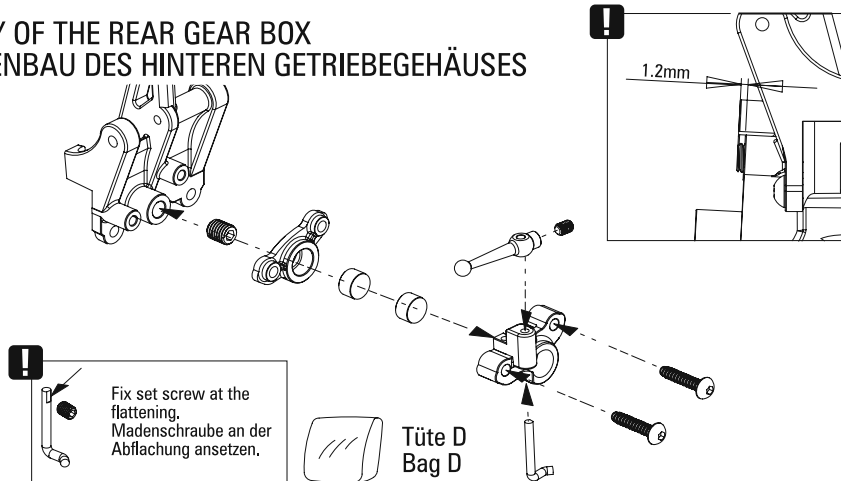


# S8 BX

LRP 1/8 SCALE HIGH-PERFORMANCE  
4WD NITRO COMPETITION BUGGY

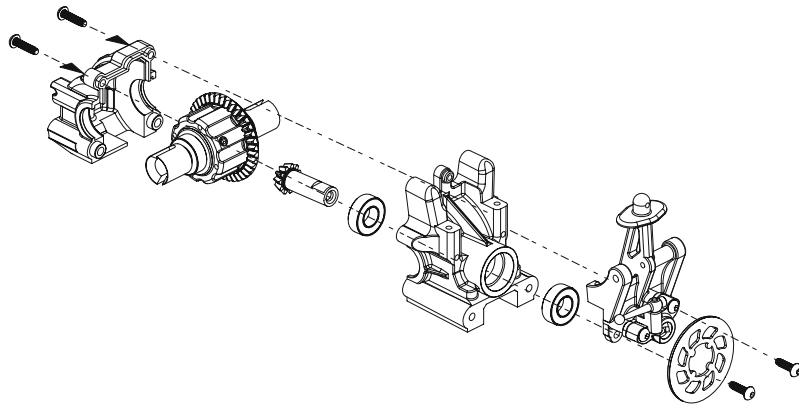
## 18 ASSEMBLY OF THE REAR GEAR BOX ZUSAMMENBAU DES HINTEREN GETRIEBEGEHÄUSES

	...1
	...1
	...1
	...1
	...2
	...2
	...2
	...2



## 19 Tüte D Bag D

	...2
	...2
	...2
	...2
	...2
	...2

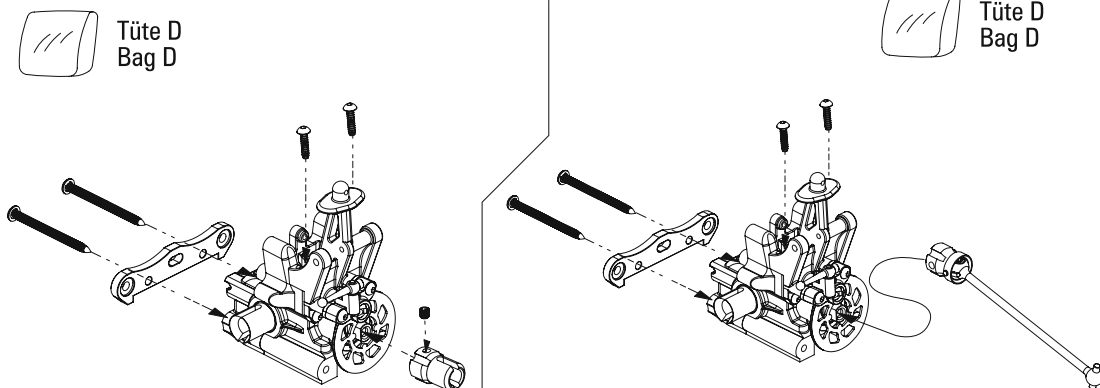
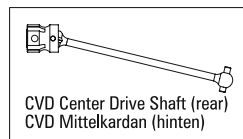


## 20 S8 BX RTR

	...1
	...1



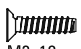

	...2
	...2
	...2
	...2

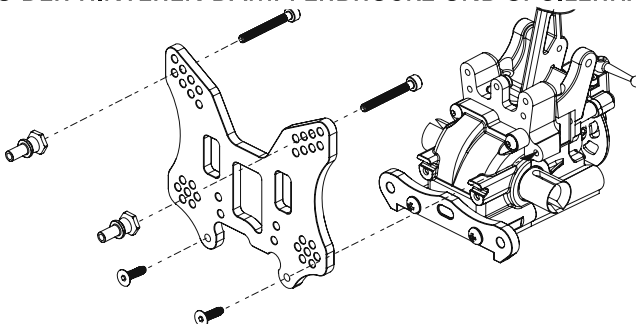
## S8 BX Team





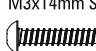





## 21 ASSEMBLY OF THE REAR SHOCK TOWER AND THE WING SET ZUSAMMENBAU DER HINTEREN DÄMPFERBRÜCKE UND SPOILERHALTERUNG

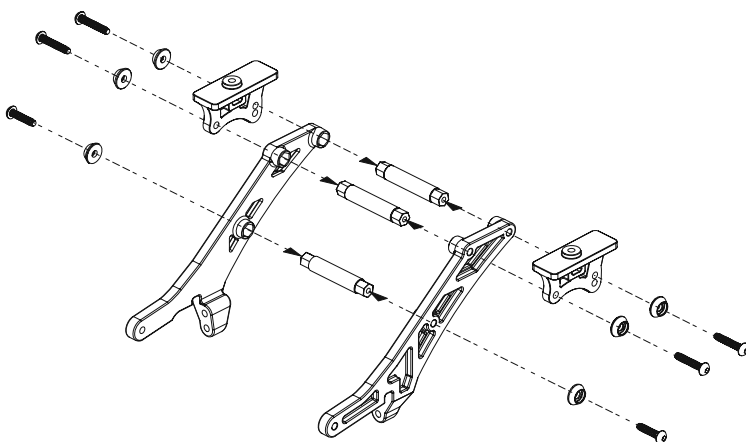
 Tüte D  
Bag D

		
M3x25mm Screw	...	2
M3x25mm Schraube	...	2
		
M3x10mm Countersunk TP Screw	...	2
M3x10mm Senkkopf-Schneidschraube	...	2



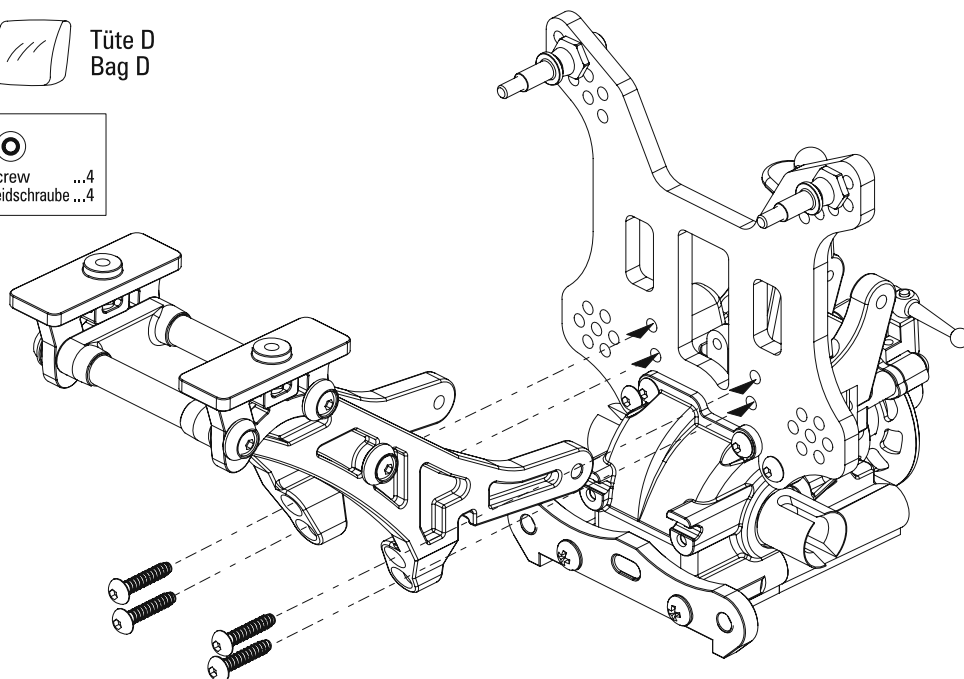
## 22 Tüte D Bag D

		
M3x14mm TP Screw	...	2
M3x14mm Schneidschraube	...	2
		
M3x16mm TP Screw	...	4
M3x16mm Schneidschraube	...	4
		
M3x9mm Wing Washer	...	6
		
M3x9mm Spoiler Unterleger	...	6



## 23 Tüte D Bag D

		
M3x14mm TP Screw	...	4
M3x14mm Schneidschraube	...	4



# S8 BX

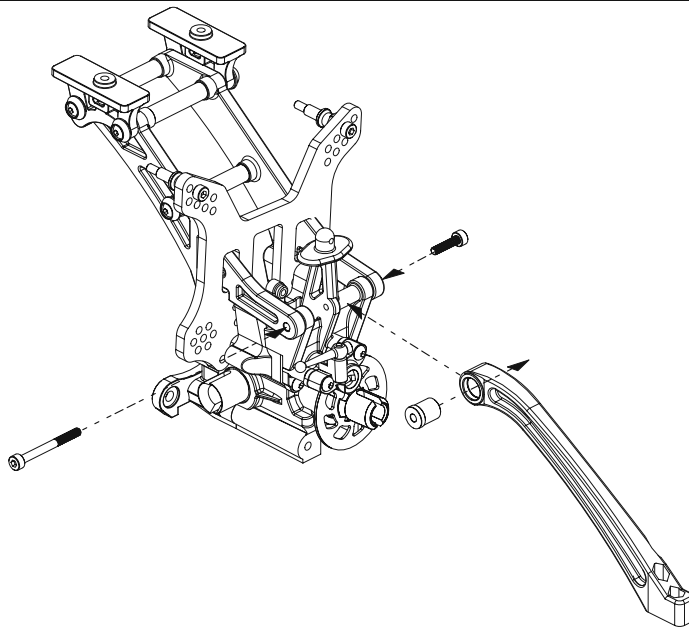
LRP 1/8 SCALE HIGH-PERFORMANCE  
4WD NITRO COMPETITION BUGGY

## 24



Tüte D  
Bag D

- |  |                                      |      |
|--|--------------------------------------|------|
|  | M3x25mm Screw                        | ...2 |
|  | M3x25mm Schraube                     | ...2 |
|  | M3x10mm Countersunk<br>TP Screw      | ...2 |
|  | M3x10mm Senkkopf-<br>Schneidschraube | ...2 |



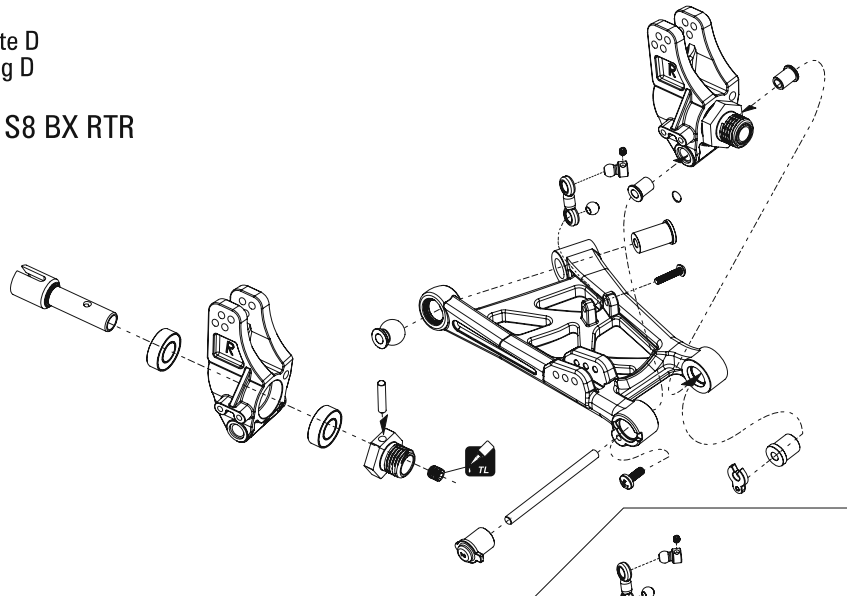
## 25



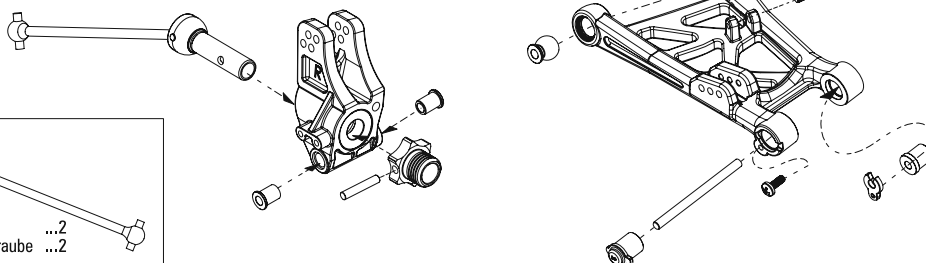
Tüte D  
Bag D

- |  |                      |      |
|--|----------------------|------|
|  | M5x4mm Set Screw     | ...2 |
|  | M5x4mm Madenschraube | ...2 |
|  | M3x14.6mm Pin        | ...2 |
|  | M3x14.6mm Stift      | ...2 |
|  | M3x8mm Screw         | ...2 |
|  | M3x8mm Schraube      | ...2 |
|  | M3x3mm Set Screw     | ...2 |
|  | M3x3mm Madenschraube | ...2 |
|  | M3x14mm Screw        | ...2 |
|  | M3x14mm Schraube     | ...2 |
|  | 8x16mm Ball Bearing  | ...4 |
|  | 8x16mm Kugellager    | ...4 |

S8 BX RTR



S8 BX Team



- |  |                      |      |
|--|----------------------|------|
|  | M5x4mm Set Screw     | ...2 |
|  | M5x4mm Madenschraube | ...2 |

# S8BX

LRP 1/8 SCALE HIGH-PERFORMANCE  
4WD NITRO COMPETITION BUGGY

## 26



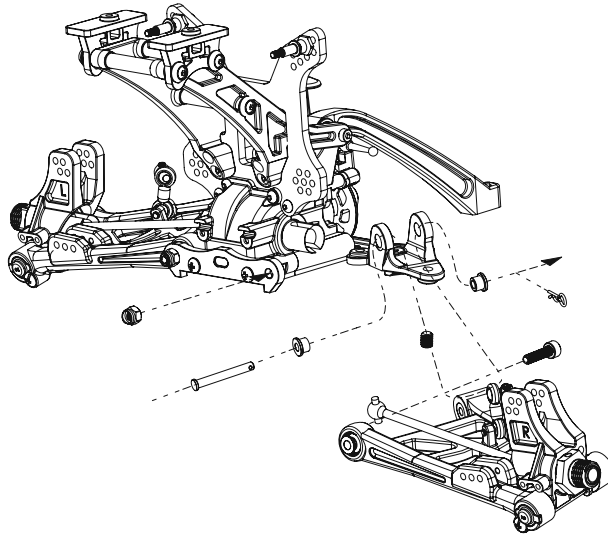
Tüte D  
Bag D

...2  
M5x4mm Madenschraube ...2

...2  
4mm Stopmmutter ...2

...2  
M4x14mm Schraube ...2

...2  
M5x29mm Achsstift mit Splint-Loch ...2



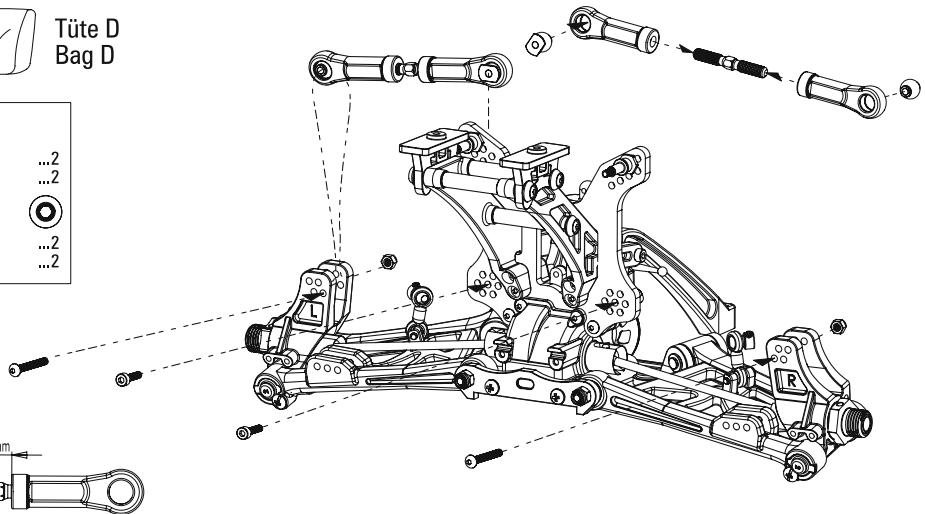
## 27



Tüte D  
Bag D

...2  
M3x14mm Schraube ...2

...2  
M3x25mm Schraube ...2

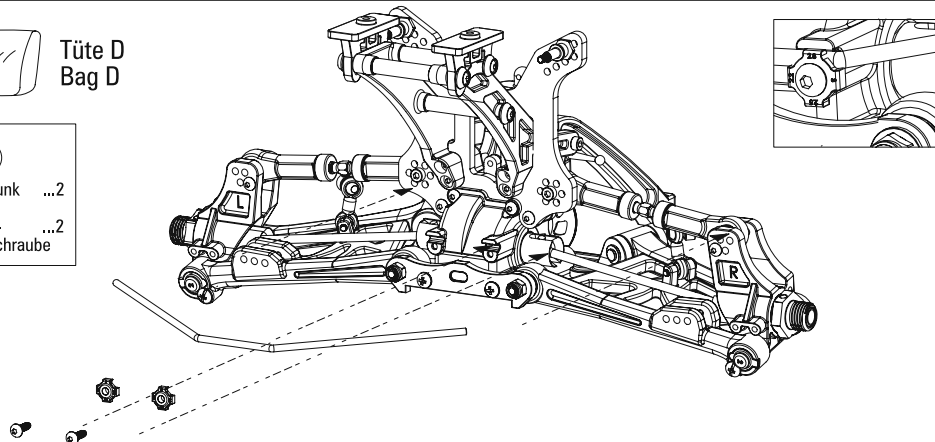


## 28





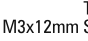
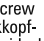


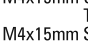
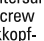


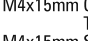
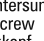
Tüte D  
Bag D

...2  
M3x10mm Senkkopfschneidschraube ...2

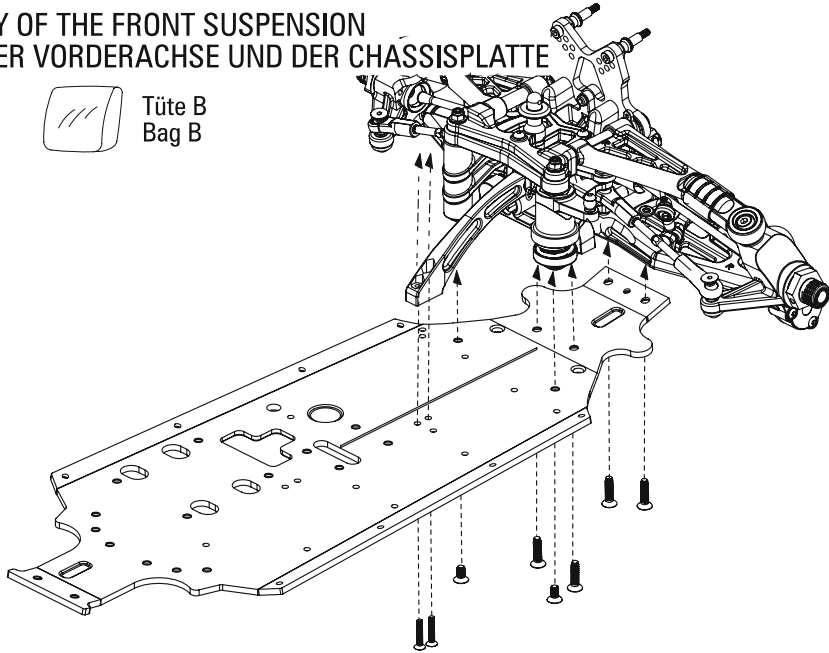


## 29

### ASSEMBLY OF THE FRONT SUSPENSION EINBAU DER VORDERACHSE UND DER CHASSISPLATTE

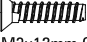

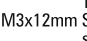
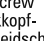


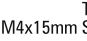
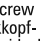


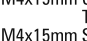
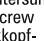
		...2
		...2
		...4
		...4
		...2
		...2

 Tüte B  
Bag B

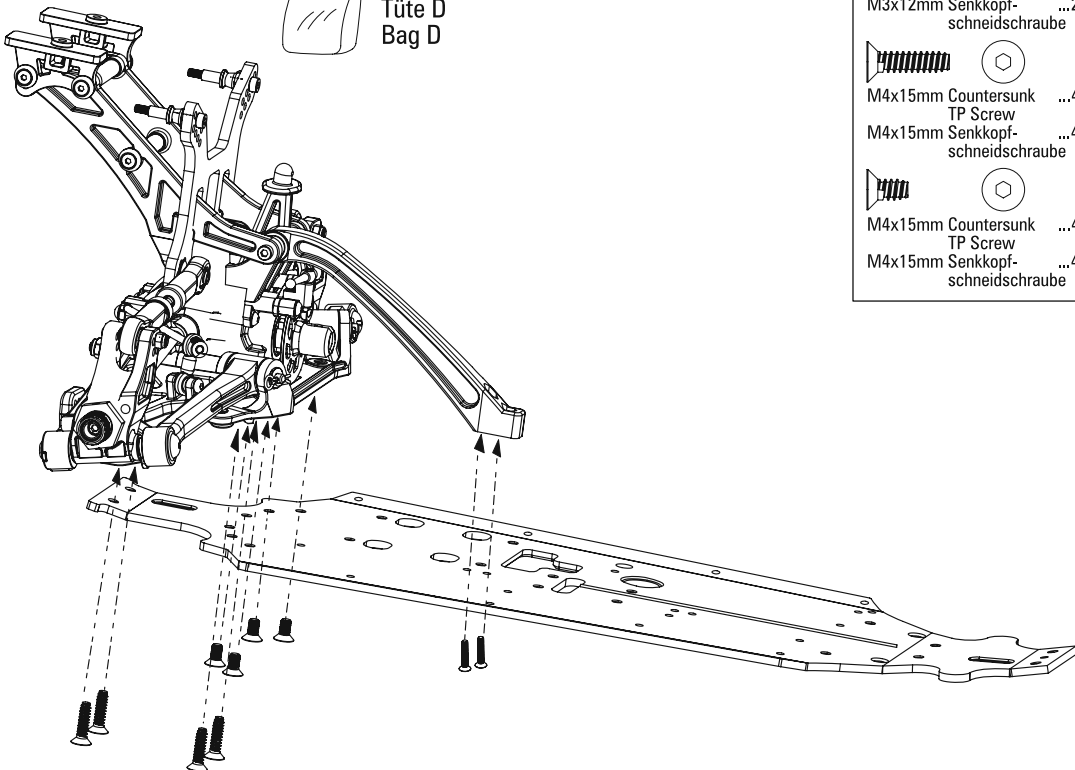


## 30









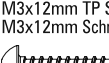
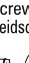
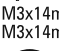



### ASSEMBLY OF THE CENTER DIFF. ZUSAMMENBAU DES MITTELDIFFERENTIALS

		...2
		...2
		...4
		...4
		...4
		...4

 Tüte D  
Bag D

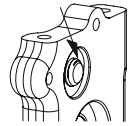


## 31 ASSEMBLY OF THE CENTER DIFF. EINBAU DES MITTELDIFFERENTIALS

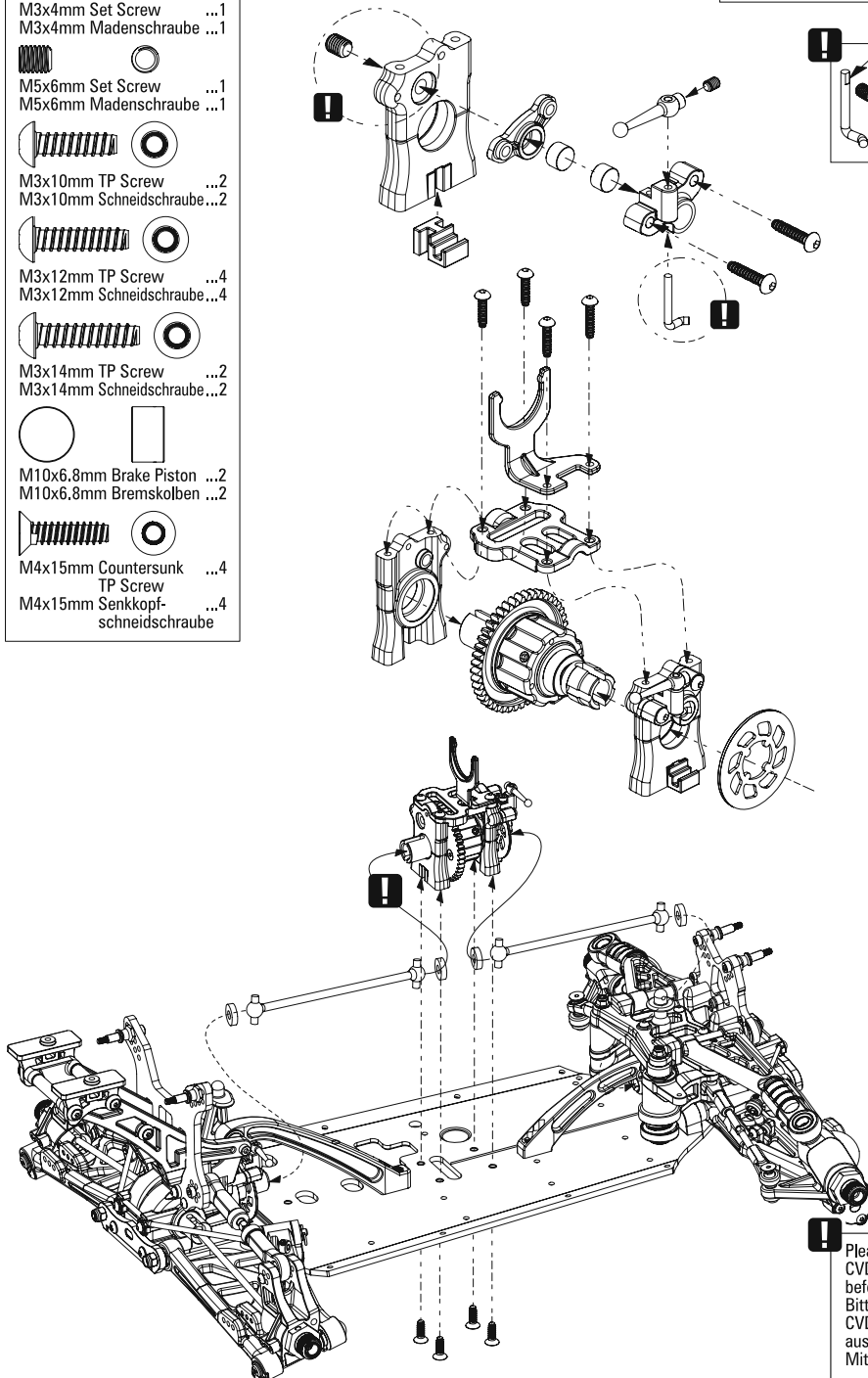
-   M3x4mm Set Screw ...1  
M3x4mm Madenschraube ...1
-   M5x6mm Set Screw ...1  
M5x6mm Madenschraube ...1
-   M3x10mm TP Screw ...2  
M3x10mm Schneidschraube...2
-   M3x12mm TP Screw ...4  
M3x12mm Schneidschraube...4
-   M3x14mm TP Screw ...2  
M3x14mm Schneidschraube...2
-   M10x6.8mm Brake Piston ...2  
M10x6.8mm Bremskolben ...2
-   M4x15mm Countersunk  
TP Screw ...4  
M4x15mm Senkkopf-  
schneidschraube ...4

Tüte E  
Bag E

The screw has to  
protrude 1.2mm when  
it is screwed.  
Die Madenschraube muss  
1.2mm herausragen.



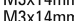



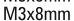
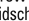
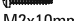

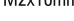
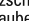


Fix set screw at the  
flattening.  
Madenschraube an der  
Abflachung ansetzen.



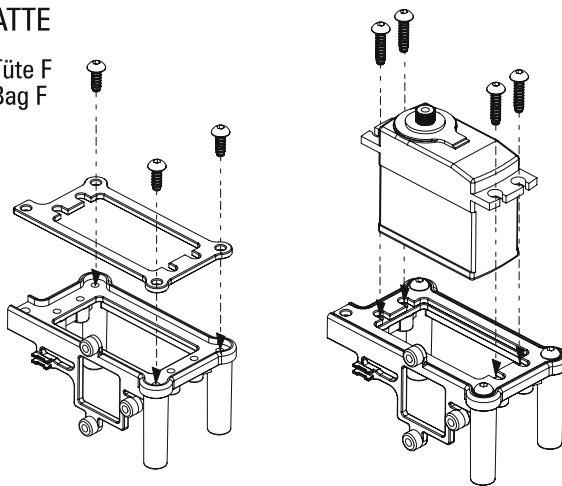
Please insert the dogbones/  
CVD drive shafts in the outrives  
before assembling the center diff.  
Bitte zuerst die Knochen/  
CVD Kardans in die Differential-  
ausgänge stecken bevor das  
Mitteldifferential eingebaut wird.

## 32 ASSEMBLY OF THE BATTERY BOX EINBAU DER RADIOPLATTE

		M3x14mm TP Screw	...8
		M3x14mm Schneidschraube	...8
		M3x8mm TP Screw	...3
		M3x8mm Schneidschraube	...3
		M2x10mm Philips Screw	...6
		M2x10mm Kreuzschlitzschraube	...6



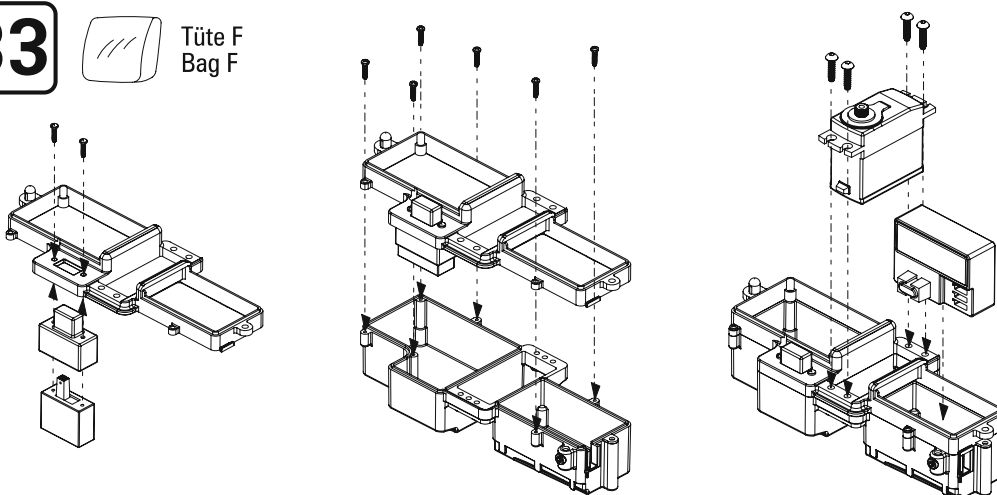
Tüte F  
Bag F



## 33



Tüte F  
Bag F



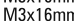

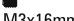


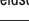


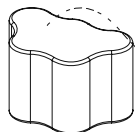
## 34



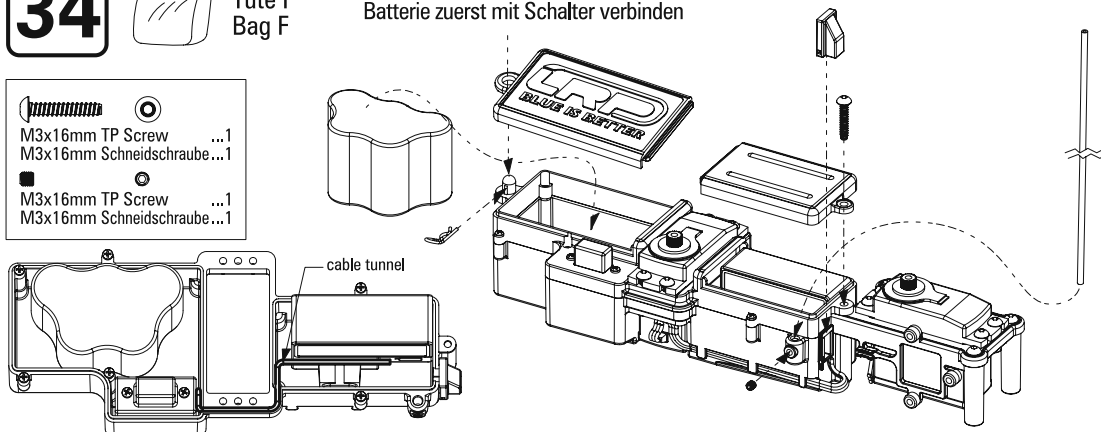
Tüte F  
Bag F

Battery connects to the switch first  
Batterie zuerst mit Schalter verbinden

		M3x16mm TP Screw	...1
		M3x16mm Schneidschraube	...1
		M3x16mm TP Screw	...1
		M3x16mm Schneidschraube	...1



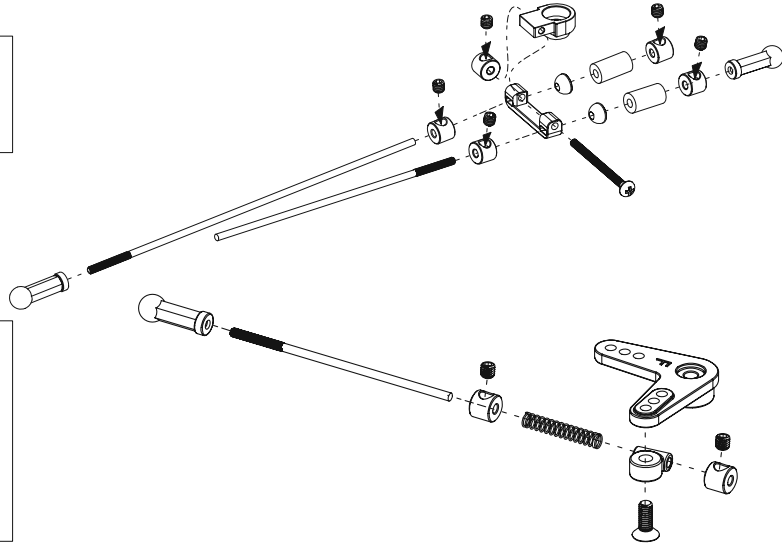
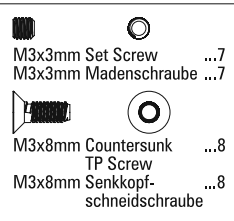
cable tunnel





## 35

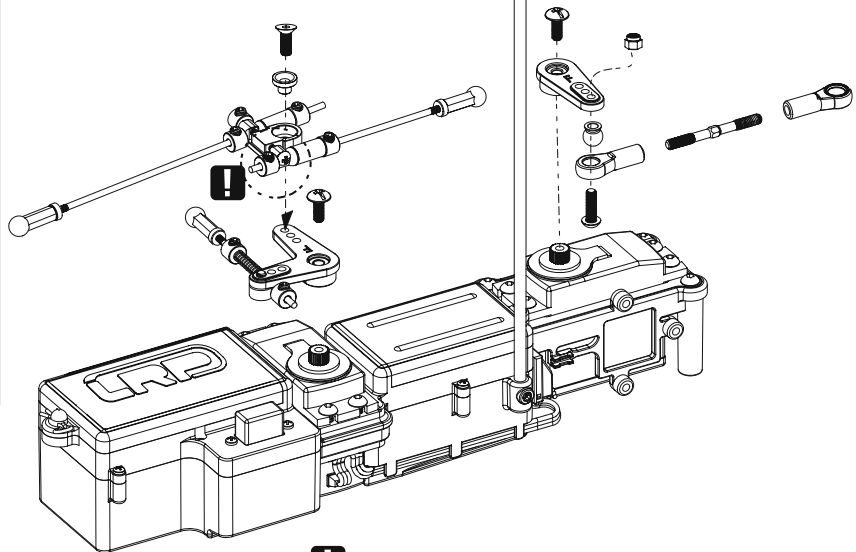
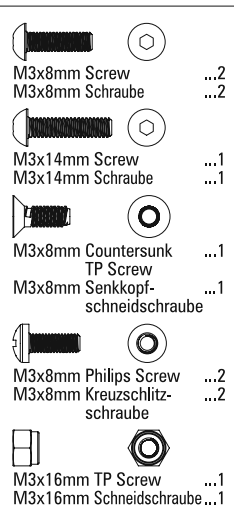
### ASSEMBLY AND ADJUSTMENT OF THE BRAKE-/THROTTLE-LINKAGE ZUSAMMENBAU UND EINSTELLUNG DES GAS-/BREMS-GESTÄNGES



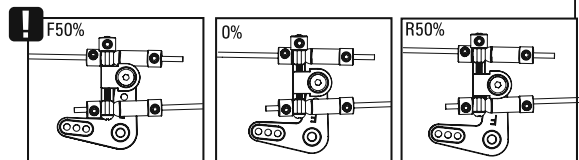
## 36



Tüte F  
Bag F



**!** Please use a philips screw driver to adjust the front and rear brake balance. Bitte verwenden Sie einen Kreuzschlitzschraubendreher um die Bremsbalance einzustellen.



# S8 BX

LRP 1/8 SCALE HIGH-PERFORMANCE  
4WD NITRO COMPETITION BUGGY

## 37

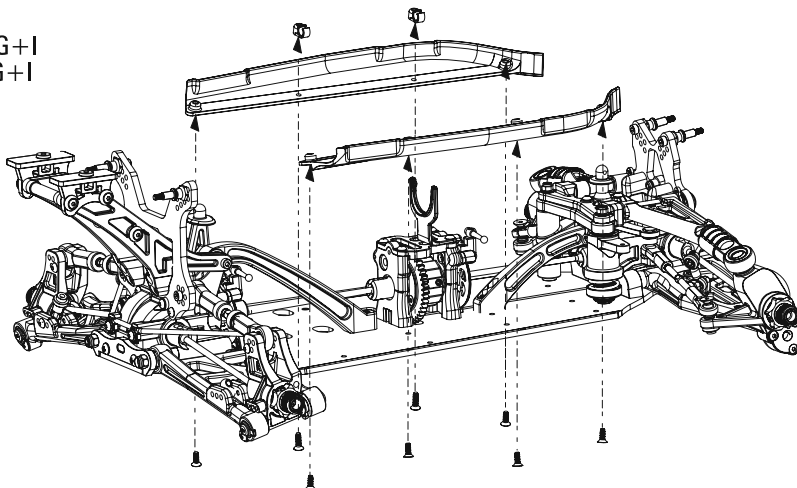


Tüte G+I  
Bag G+I



M3x10mm Countersunk TP Screw ...8

M3x10mm Senkkopfschneidschraube ...8



## 38



Tüte G+I  
Bag G+I



3mm Lock Nut ...2

3mm Stopmmutter ...2



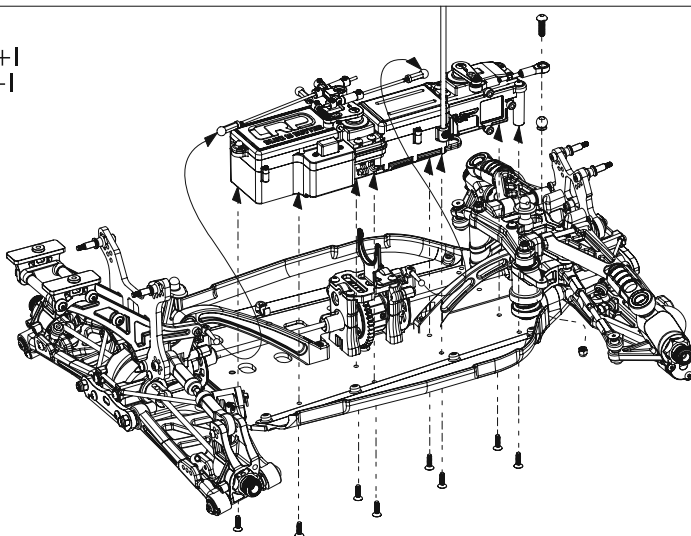
M3x14mm Screw ...1

M3x14mm Schraube ...1



M3x10mm Countersunk TP Screw ...8

M3x10mm Senkkopfschneidschraube ...8



## 39

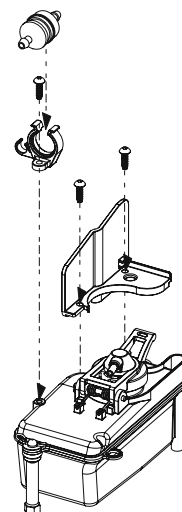
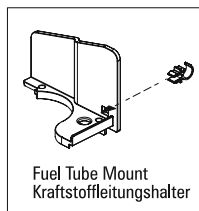
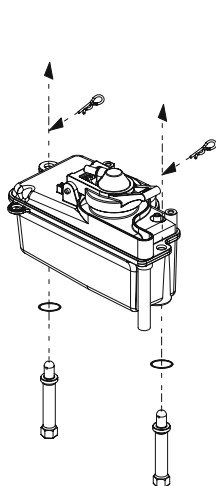


Tüte G  
Bag G



M3x8mm TP Screw ...3

M3x8mm Schneidschraube ...3



# S8BX

LRP 1/8 SCALE HIGH-PERFORMANCE  
4WD NITRO COMPETITION BUGGY

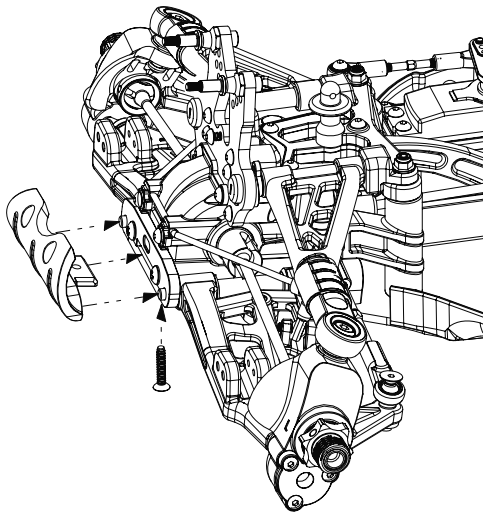
## 40



Tüte G+I  
Bag G+I



M3x12mm Countersunk TP Screw ...1  
M3x12mm Senkkopfschneidschraube ...1



## 41

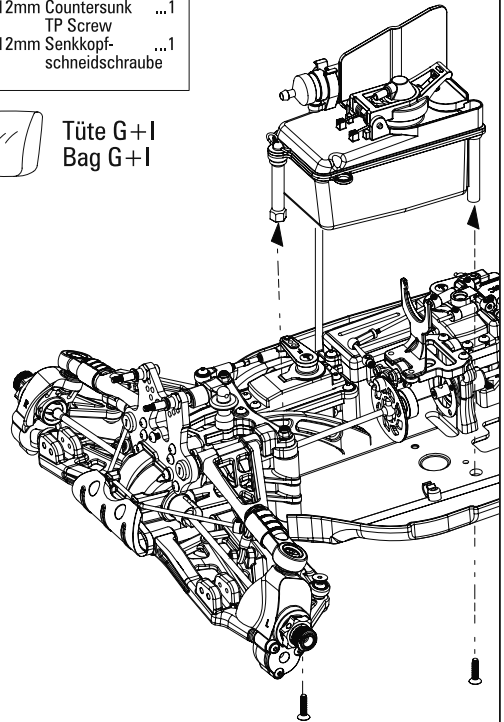
ASSEMBLY OF THE FUEL TANK  
EINBAU DES KRAFTSTOFFTANKS



M3x12mm Countersunk TP Screw ...1  
M3x12mm Senkkopfschneidschraube ...1



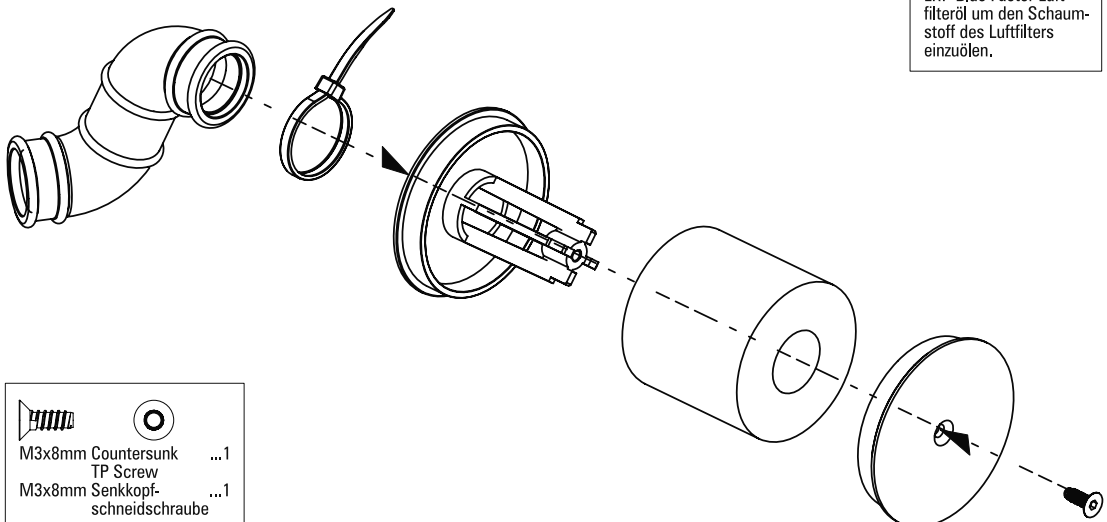
Tüte G+I  
Bag G+I



## 42



Tüte G  
Bag G



M3x8mm Countersunk TP Screw ...1  
M3x8mm Senkkopfschneidschraube ...1

Please use LRP Blue Factor Airfilter Oil to oil the airfilter foam.  
Bitte benutzen Sie LRP Blue Factor Luftfilteröl um den Schaumstoff des Luftfilters einzuölen.

## 43

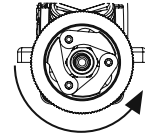
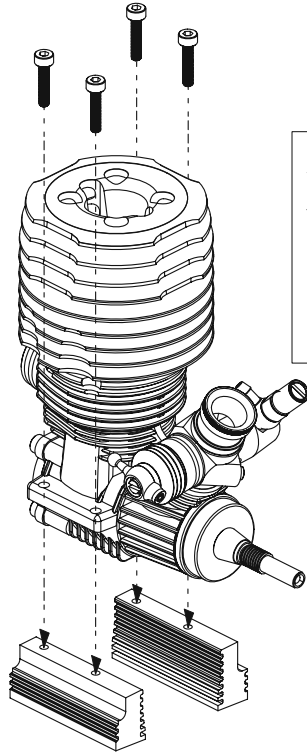
### ASSEMBLY OF THE CLUTCH ZUSAMMENBAU DER KUPPLUNG



M3x14mm Screw ...4  
M3x14mm Schraube ...4



Tüte G  
Bag G

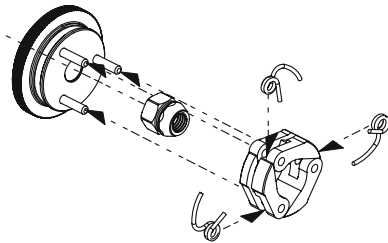


Engine rotation direction  
Drehrichtung des Motors

Place the clutch shoes with the clutch springs over the 3 pins of the flywheel.  
Use a philips screw driver or a clutch tool to bend the small end of the clutch spring behind the pilot shaft.

Montieren Sie die 3 Kupplungsbacken mit den Kupplungsfedern an den Stiften des Schwungrads.  
Benutzen Sie einen Schlitzschraubendreher oder ein Kupplungswerkzeug um das kurze Ende der Kupplungsfeder hinter den Stift des Schwungrads zu biegen, sodass die Feder unter Spannung steht.

Use big pliers to hold while tightening the clutch nut.  
Benutzen Sie beim Anziehen der Kupplungsmutter eine große Zange um das Schwungrad festzuhalten.



## 44



Tüte G  
Bag G



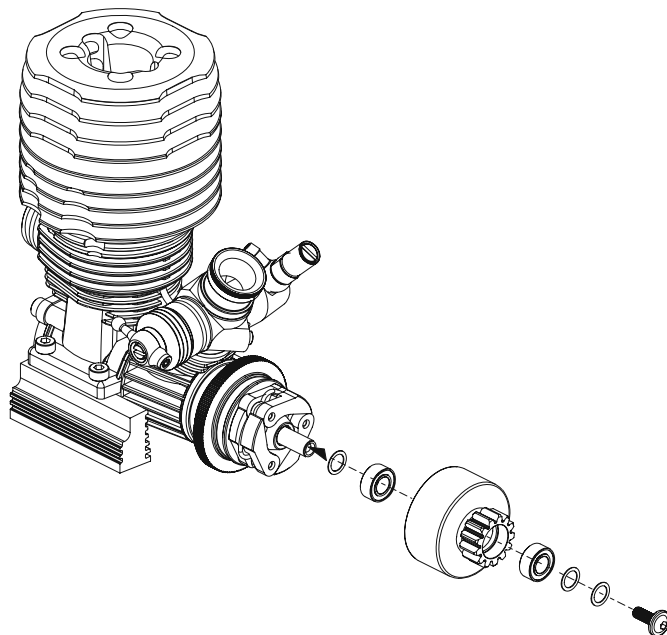
5x7mm T=0.2mm Washer ...1  
5x7mm T=0.2mm Unterlegscheibe ...1



5x10mm T=4mm Ball Bearing ...1  
5x10mm T=4mm Kugellager ...1



M3x8mm Button Head Screw ...1  
M3x8mm Halbrundschraube ...1



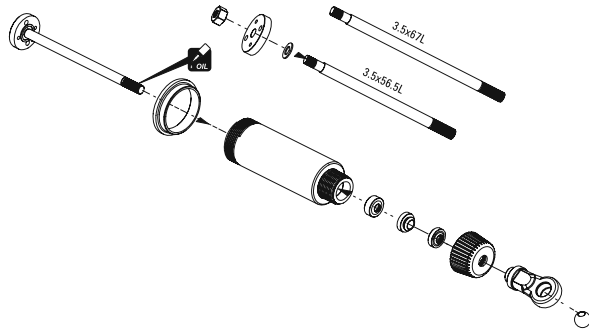
## 45

### ASSEMBLY OF THE FRONT AND REAR SHOCKS ZUSAMMENBAU DER VORDEREN UND HINTEREN DÄMPFER

x2



Tüte H  
Bag H



3.02x7mm T=0.2mm Washer ...4  
3.02x7mm T=0.2mm Unterlegscheibe ...4



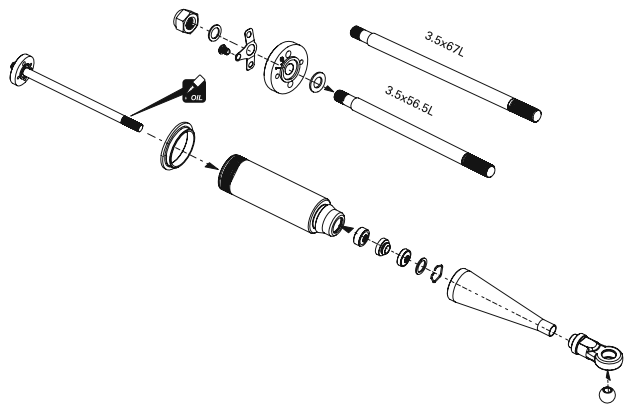
3mm Lock Nut ...4  
3mm Stoppmutter ...4



3x6.8 T=6.04mm Ball-Cup Ball ...4  
3x6.8 T=6.04mm Kugeldämpferauge ...4



Tüte H  
Bag H



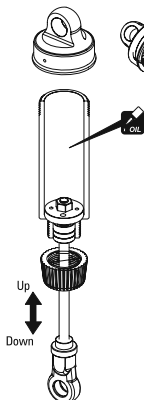
M1.6x2mm Bottom Head Phillips Screw Kreuzschlitzschraube x4	3.02 x4.5 T:0.3 mm Washer Unterlegscheibe x4	3.02 x5.5 T:0.4 mm Washer Unterlegscheibe x4	5.5 x7.45 T:0.5 mm Shock Sealing Shim Dichtunnscheibe x4	O Ring x4	Sealing Dichtung x4	Sealing Dichtung x4	Sealing Bushing Dichtungsbuchse x4	Piston Valve Kolbenventil x4
---	--	--	--	-----------	---------------------	---------------------	------------------------------------	------------------------------

## 46



Tüte H  
Bag H

x2



Put the piston to the bottom and fill up the shock with oil. Slightly move the piston up and down to remove all bubbles. Put the sealing in the shock cap and fix the cap with 2-3 turns to the shock body.

Now move the piston to the top and fix the cap completely to the shock body. Remove the oil which came out of the shock.

Kolbenplatte ganz nach unten ziehen und Dämpfer mit Öl befüllen. Kolbenplatte ganz langsam hoch und runter bewegen um Luftblasen zu entfernen.

Das Dämpfermembran in die Dämpferkappe drücken und Kappe 2-3 Umdrehungen aufschrauben.

Kolbenplatte ganz nach oben bewegen und Dämpferkappe vollständig aufschrauben. Austretendes Öl mit einem Tuch entfernen.

## 47

### ASSEMBLY OF THE ENGINE ONTO CHASSIS EINBAU DES MOTORS



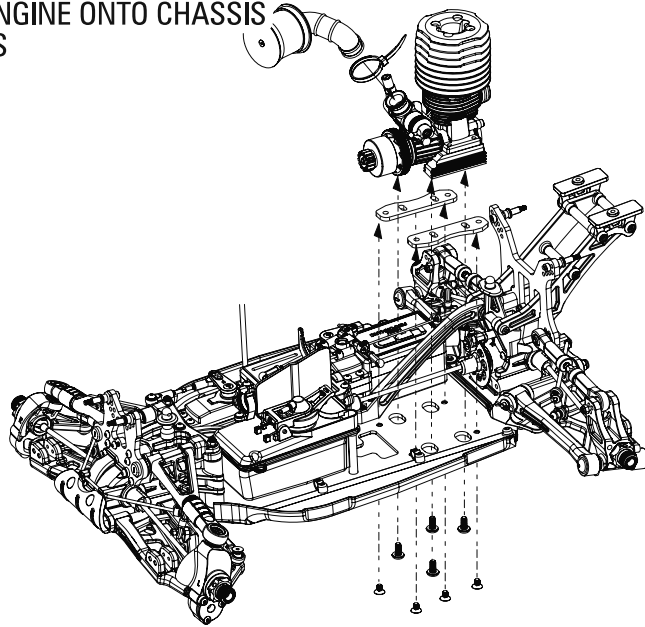
Tüte F+H  
Bag F+H



M4x6mm Countersunk TP Screw ...2  
M4x6mm Senkkopfschneidschraube ...2



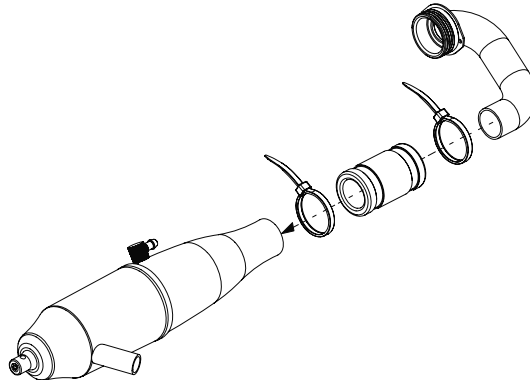
M4x8mm Screw ...2  
M4x8mm Schraube ...2



## 48



Tüte F  
Bag F



The pipe and manifold may not be included in the kit.  
Das Resorohr und der Krümmer müssen nicht im Baukasten enthalten sein.

## 49

### ASSEMBLY OF THE EXHAUST SYSTEM TO THE CHASSIS PLATE EINBAU DES AUSPUFFSYSTEMS



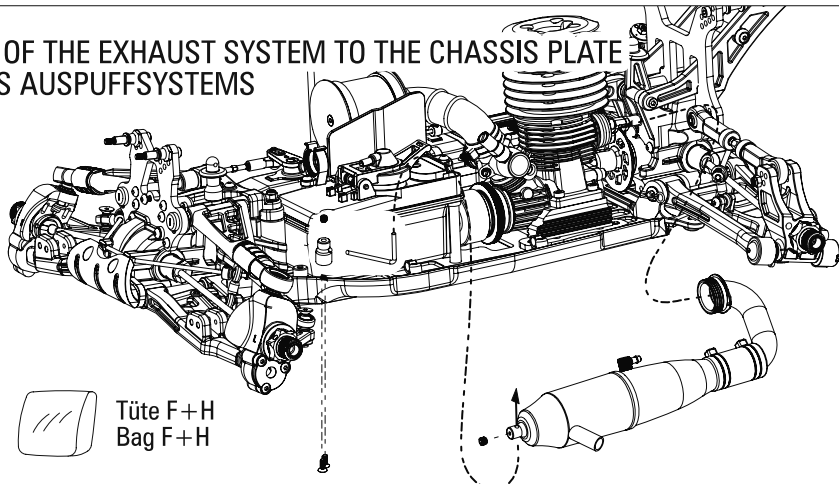
M3x8mm Countersunk TP Screw ...2  
M3x8mm Senkkopfschneidschraube ...2



M4x4mm Set Screw ...1  
M4x4mm Madenschraube ...1



M4x4mm Set Screw ...1  
M4x4mm Madenschraube ...1



Tüte F+H  
Bag F+H

# S8BX

LRP 1/8 SCALE HIGH-PERFORMANCE  
4WD NITRO COMPETITION BUGGY

## 50



Tüte H  
Bag H



3mm Lock Nut ...2



3mm Stopnmutter ...2



3x8mm T=0.8mm Washer ...2



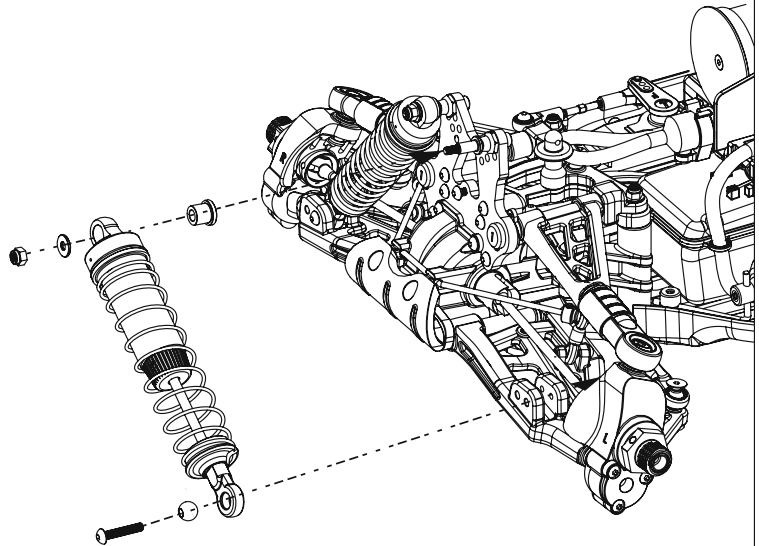
3x8mm T=0.8mm Unterleg-  
scheibe ...2



M3x16mm Screw ...2



M3x16mm Schraube ...2



## 51



Tüte H  
Bag H



3mm Lock Nut ...2



3mm Stopnmutter ...2



3x8mm T=0.8mm Washer ...2



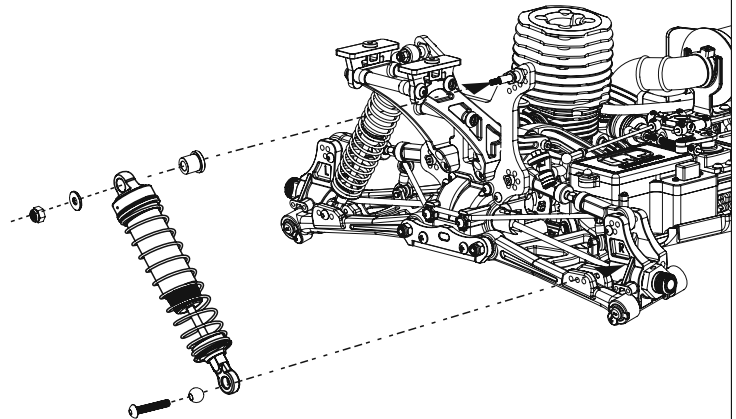
3x8mm T=0.8mm Unterleg-  
scheibe ...2



M3x16mm Screw ...2



M3x16mm Schraube ...2



## 52

### ASSEMBLY OF THE FUEL TUBE VERLEGUNG DER KRAFTSTOFFLEITUNG

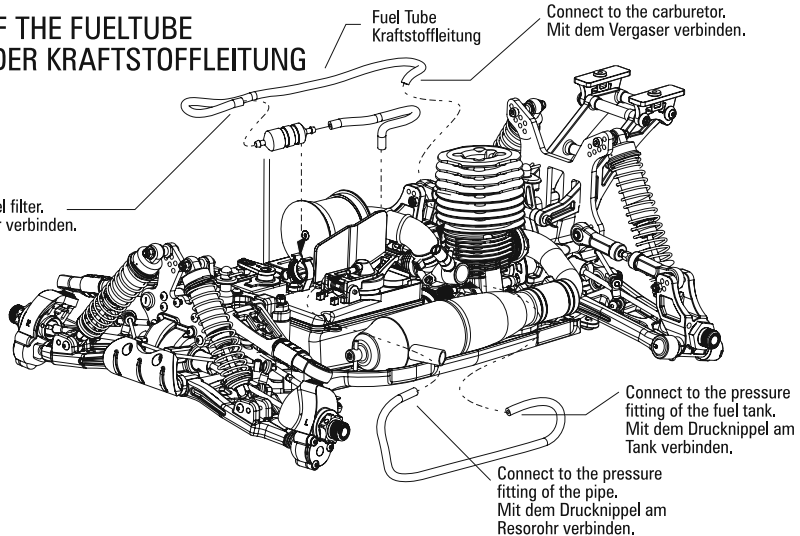


Tüte G  
Bag G

Connect to the fuel filter.  
Mit dem Spritfilter verbinden.

Fuel Tube  
Kraftstoffleitung

Connect to the carburetor.  
Mit dem Vergaser verbinden.



Connect to the pressure  
fitting of the fuel tank.  
Mit dem Drucknippel am  
Tank verbinden.

Connect to the pressure  
fitting of the pipe.  
Mit dem Drucknippel am  
Resorrohr verbinden.

# S8 BX

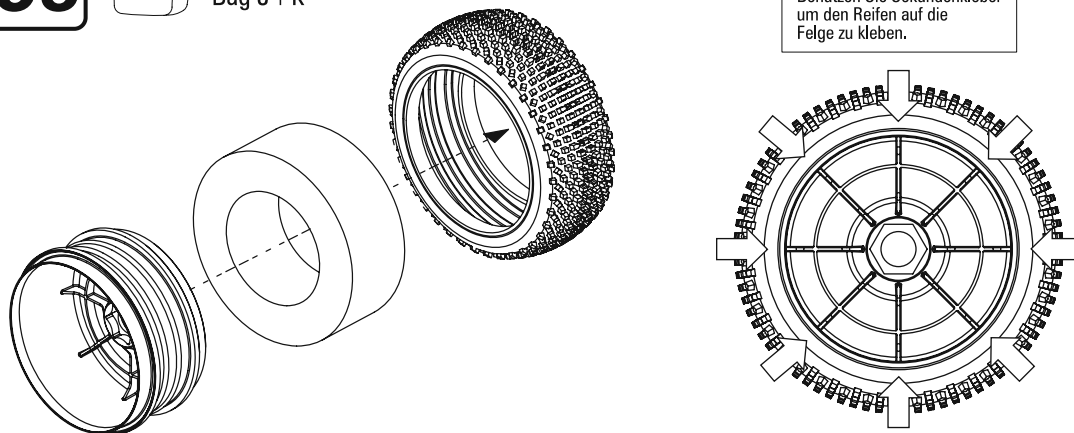
LRP 1/8 SCALE HIGH-PERFORMANCE  
4WD NITRO COMPETITION BUGGY

**53**



Tüte J+K  
Bag J+K

Please use superglue to bind the tire to the wheel.  
Benutzen Sie Sekundenkleber um den Reifen auf die Felge zu kleben.



**54**



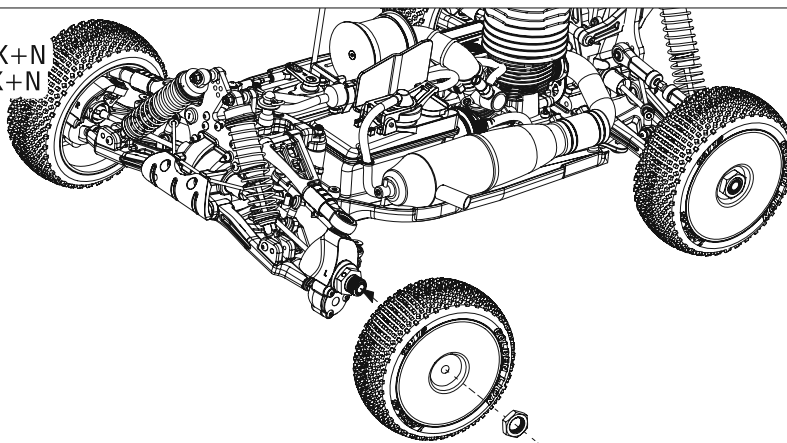
Tüte J, K+N  
Bag J, K+N



Hex Adapter Nut ...4  
Rad-Adapter-Mutter ...4



...



**55**

ASSEMBLY OF THE WING  
EINBAU DES SPOILERS



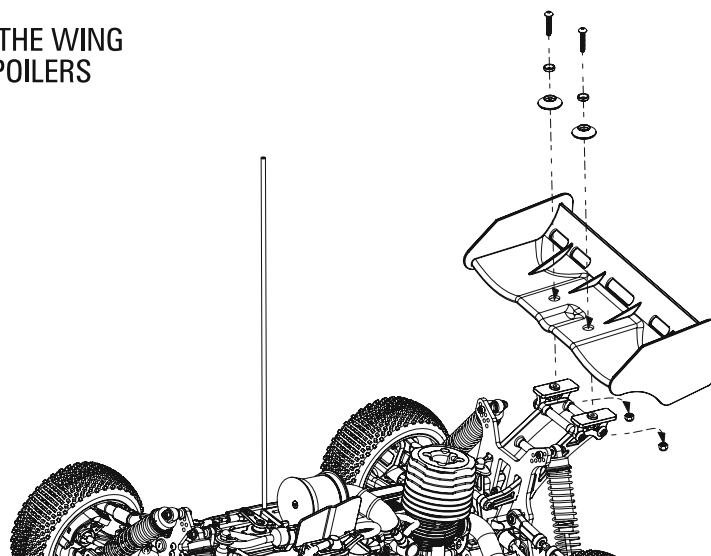
Tüte L+N  
Bag L+N



M3x16mm Screw ...2  
M3x16mm Schraube ...2



3mm Lock Nut ...2  
3mm Stopfmutter ...2





# S8BX

LRP 1/8 SCALE HIGH-PERFORMANCE  
4WD NITRO COMPETITION BUGGY

## 56 PAINTING OF THE BODY SHELL LACKIEREN DER KAROSSERIE

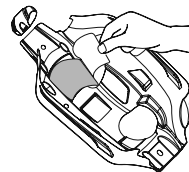


Tüte M  
Bag M

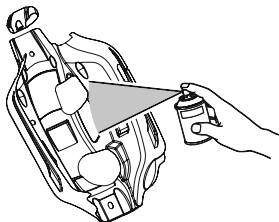
Before painting, use a neutral cleaner to remove any oil residues and dirt.  
Reinigen Sie die Karosserie vor dem Lackieren mit Seife oder Spülmittel, um jegliche Rückstände zu entfernen.



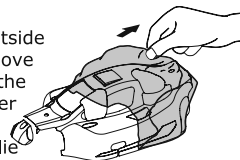
Apply the painting stickers to the windows from the inside to leave them clear.  
Bekleben Sie die Fenster von innen mit den Fensterabklebern um sie durchsichtig zu lassen.



Paint the body shell from the inside using spray appropriate colours.  
Lackieren Sie die Karosserie indem Sie von innen mit geeigneter Farbe besprühen.



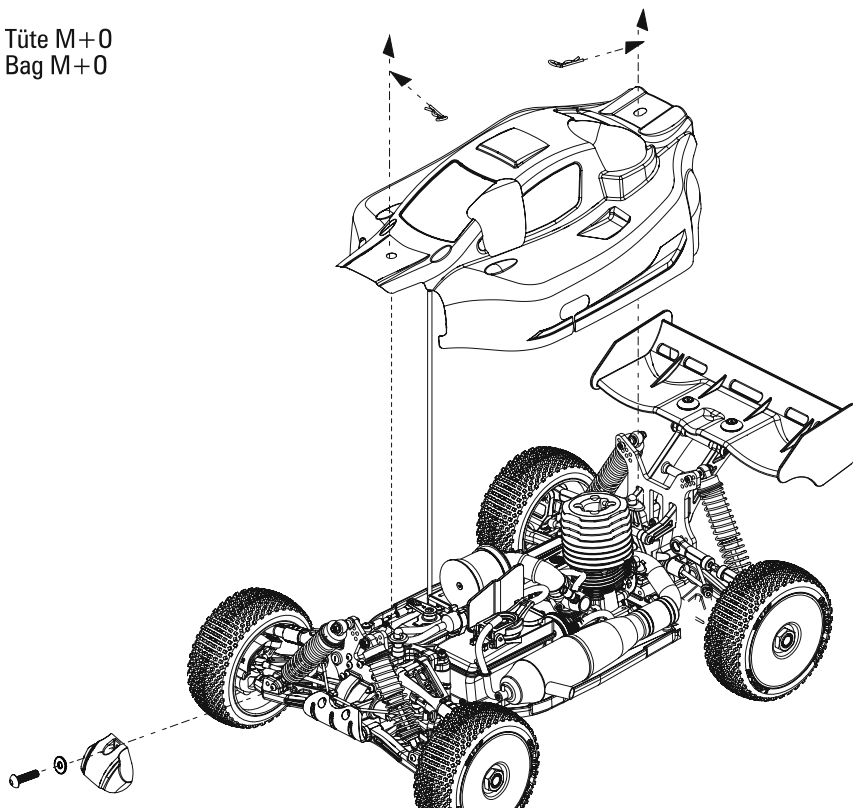
After painting, remove the protective film from the outside of the body shell. Also remove the painting stickers from the inside of the body shell after the colour is dried.  
Entfernen Sie die Schutzfolie und Fensterabkleber nachdem die Farbe getrocknet ist.



## 57



















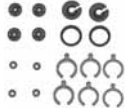












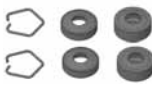



Tüte M+O  
Bag M+O



















































# S8 BX

LRP 1/8 SCALE HIGH-PERFORMANCE  
4WD NITRO COMPETITION BUGGY

132001  Heckflügelhalterung Wing Tower Plastics	132002  Empfänger- + Akkubox Plastikteile - S8 BX Radio Tray Plastics - S8 BX	132004  Kugelkopf- + Anlenkungs-Plastikteile - S8 BX Ball Cup + Linkage-Plastics - S8 BX	112910  Servo-Saver Plastikteile + Schwingenhalter vorne - S8 BX Servo-Saver Plastics + front Suspension Arm Holder - S8 BX	132012  Chassis Steinschlagschutz (Plastik) - S8 BX Chassis Side Guard Set - S8 BX	132014 132015  "High-Downforce" Spoiler (weiss) - S8 BX "High-Downforce" Spoiler (gelb) - S8 BX "High-Downforce" Wing (white) - S8 BX High Downforce Wing (yellow) - S8 BX
132016  Plastik-Einsätze + -Hülsen Satz - S8 BX Insert- and Bushing Plastics Set - S8 BX	132007  Querlenker hinten - S8 BX Rear Lower Suspension Arms - S8 BX	132011  Vordere Querlenker unten - S8 BX Front Lower Suspension Arms - S8 BX	132003  Radträger hinten - S8 BX Rear Hub Carriers - S8 BX	132008  Schwingen- + Karosseriehalter hinten (Plastik) - S8 BX Rear Susp. Arm- and Body Shell-Mount Plastics - S8 BX	132010  Diff. Gehäuse-Satz und Plastikteile Bremse - S8 BX Diff. Case and Brake-Mount Plastics - S8 BX
132200 132201  Dish Felgen (gelb) - S8 BX Dish Felgen (weiss) - S8 BX Dish Wheels (yellow) - S8 BX Dish Wheels (white) - S8 BX	132006  Vordere Querlenker oben - S8 BX Front Upper Suspension Arms - S8 BX	132009  Pivot-Ball Lenkhebel (2Stk.) - S8 BX Pivot-Ball Steering Knuckle (2pcs) - S8 BX	132013  Getriebegehäuse - S8 BX Gear Box - S8 BX	132095  Schalter Staub Schutz - S8 BX Switch Dust Cover - S8 BX	132017  Kraftstoff-Tank inkl. Halter und Spritzschutz - S8 BX Fuel Tank incl. Mounts and Splashguard - S8 BX
132150  M3x14mm Inbus-Schraube (10Stk.) - S8 BX Team M3x14mm Socket Head Screw (10pcs) - S8 BX Team	132151  M3x25mm Inbus Schraube (10Stk.) - S8 BX Team M3x25mm Socket Head Screw (10pcs) - S8 BX Team	132152  M3x30mm Inbus Schraube (10Stk.) - S8 BX Team M3x30mm Socket Head Screw (10pcs) - S8 BX Team	132153  M4x14mm Inbus Schraube (10Stk.) - S8 BX Team M4x14mm Socket Head Screw (10pcs) - S8 BX Team	132154  M4x18mm Inbus Schraube (10Stk.) - S8 BX Team M4x18mm Socket Head Screw (10pcs) - S8 BX Team	132154  M3x8mm Inbus Senkkopfschraube (10Stk.) - S8 BX Team M3x8mm Countersunk Screw (10pcs) - S8 BX Team
132032  Dämpfer Satz vorne - S8 BX RTR Front Shock Set - S8 BX RTR	132033  Dämpfer Satz hinten - S8 BX RTR Rear Shock Set - S8 BX RTR	132018  Plastikteile Dämpfer - S8 BX RTR Shock Plastics - S8 BX RTR	132085  Dämpfermembran (4Stk.) - S8 BX Shock Bladder (4pcs) - S8 BX	132020  Dämpfergehäuse (v+h) - S8 BX RTR Shock Body (f+r) - S8 BX RTR	132036  Kolbenstange vorne (2Stk.) - S8 BX Front Shock Shaft (2pcs) - S8 BX
132037  Kolbenstange hinten (2Stk.) - S8 BX Rear Shock Shaft (2pcs) - S8 BX	132034  Dämpfer Feder vorne - S8 BX RTR Front Shock Spring - S8 BX RTR	132035  Dämpfer Feder hinten - S8 BX RTR Rear Shock Spring - S8 BX RTR	132039  Dämpferauge (v+h) - S8 BX Shock End Set (f+r) - S8 BX	132040  Dämpferbefestigungs Satz oben (2Stk.) - S8 BX Upper Shock Mounting Set (2pcs) - S8 BX	132031  Motor Halteplatte - S8 BX RTR Engine Mount Plate - S8 BX RTR
132022  Dämpferbrücke vorne - S8 BX RTR Front Shock Tower - S8 BX RTR	132023  Vorderer Aluminium Schwingenhalter vorne - S8 BX RTR Fore Aluminium Susp. Arm Hinge Pin Brace Front - S8 BX RTR	132024  Aluminium Lenkungservo- Einfassung - S8 BX RTR Aluminium Steering-Servo Mounting - S8 BX RTR	132025  Dämpferbrücke hinten - S8 BX RTR Rear Shock Tower - S8 BX RTR	132029  Hintere Aluminium Schwingenhalter hinten - S8 BX RTR Rear Aluminium Susp. Arm Brace - S8 BX RTR	132028  Aluminium Lenkungsplatte - S8 BX RTR Aluminium Steering Slider - S8 BX RTR
132030  Aluminium Lenkpfosten-Verstrebung S8 BX RTR Aluminium Steering Top-Plate S8 BX RTR	132021  Dämpferkappen (oben+ unten) (2Stk.) S8 BX RTR Shock Caps (top + bottom) (2pcs) S8 BX RTR	132038  Dämpfer Dichtungssatz (2Stk.) - S8 BX Shock Sealing Set (2pcs) - S8 BX	132026  Chassis Platte - S8 BX RTR Chassis Plate - S8 BX RTR	132057  Differential Zahnrad-Satz (6Stk.) - S8 BX Differential Gear Set (6pcs) - S8 BX	132027  Brems Scheibe (2Stk.) - S8 BX RTR Brake Disc (2pcs) - S8 BX RTR

















































# S8 BX

LRP 1/8 SCALE HIGH-PERFORMANCE  
4WD NITRO COMPETITION BUGGY

<p>132044</p>  <p>Gas-/Brems-Gestänge (nur Gestänge) - S8 BX Throttle-/Brake-Linkage (rods only) - S8 BX</p>	<p>132041</p>  <p>Karosserie-Splint klein (4mm) - S8 BX Body Clip small (4mm) - S8 BX</p>	<p>132042</p>  <p>Karosserie-Splint mittel (4mm) - S8 BX Body Clip medium (4mm) - S8 BX</p>	<p>132043</p>  <p>Karosserie-Splint groß (5mm) - S8 BX Body Clip big (5mm) - S8 BX</p>	<p>132407</p>  <p>Schwungrad 35mm (silber) - S8 BX RTR Fly-Wheel 35mm (silver) - S8 BX RTR</p>	<p>132049</p>  <p>Kleinteile Set - S8 BX Brake Adapter Spare Pack - S8 BX</p>
<p>132052</p>  <p>Achshifte Satz (6Stk.) - S8 BX Hinge Pin Set (6pcs) - S8 BX</p>	<p>132055</p>  <p>Stabilisatoren Satz vorne (2,0+2,2+2,5mm) - S8 BX Front Sway Bar Set (2,0+2,2+2,5mm) - S8 BX</p>	<p>132056</p>  <p>Stabilisatoren Satz hinten (2,5+2,8+3,0mm) - S8 BX Rear Sway Bar Set (2,5+2,8+3,0mm) - S8 BX</p>	<p>132045</p>  <p>Spurstange Lenkservo - S8 BX Steering Servo Turnbuckle - S8 BX</p>	<p>132046</p>  <p>Spurstange Satz Lenkung S8 BX Steering Turnbuckle Set - S8 BX</p>	<p>132047</p>  <p>Spurstangen Satz hinten - S8 BX RTR Rear Turnbuckle Set - S8 BX RTR</p>
<p>132048</p>  <p>Spurstangen Satz vorne oben S8 BX RTR Front Upper Turnbuckle Set - S8 BX RTR</p>	<p>132050</p>  <p>Differential Wellen- Pin-Satz (4Stk./1 Diff.) - S8 BX Differential Axle- Pin-Set (4pcs/1 Diff.) - S8 BX</p>	<p>132051</p>  <p>Sicherungsbolzen Querlenker hinten + Chassisstrebe vorne (3Stk.) - S8 BX Fastening Pin Rear Susp. Arm + Front Chassis Brace (3pcs) - S8 BX</p>	<p>132054</p>  <p>Radmitnehmer Sechskant (2Stk.) - S8 BX RTR Hex Wheel-Adapter (2pcs) - S8 BX RTR</p>	<p>132058</p>  <p>Stahl Hauptzahnrad 46Z - S8 BX RTR Steel Main Gear 46T - S8 BX RTR</p>	<p>132059</p>  <p>Differential Zahnrad 38Z - S8 BX Differential Crown Gear 38T - S8 BX</p>
<p>132061</p>  <p>Servo-Saver Feder und Bolzen - S8 BX Servo Saver Spring, Bolt and Retainer - S8 BX</p>	<p>132062</p>  <p>Servo Saver Schraube (2 Stk.) - S8 BX Servo Saver Screw (2pcs) - S8 BX</p>	<p>37530</p>  <p>Kupplungsglocke 13 Z - S8 BX Clutch Bell 13 T - S8 BX</p>	<p>132408</p>  <p>SG Kupplungshaltemutter - S8 BX SG Clutch Nut - S8 BX</p>	<p>132103</p>  <p>Resorrohr Halterung - S8 BX RTR Pipe Mount Set - S8 BX RTR</p>	<p>1320060</p>  <p>Kegelrad 11Z - S8 BX Diff Pinion Gear 11T - S8 BX</p>
<p>132094</p>  <p>Differential Gehäuse Dichtung (6Stk.) S8 BX Differential Case Sealing (6pcs) - S8 BX</p>	<p>132210</p>  <p>LRP 1/8 Buggy Reifen (Medium) (2Stk.) - S8 BX LRP 1/8 Buggy Tyre (Medium) - S8 BX</p>	<p>132211</p>  <p>LRP 1/8 Buggy Reifen (RTR) (2Stk.) - S8 BX RTR LRP 1/8 Buggy Tyre (RTR) - S8 BX RTR</p>	<p>132212</p>  <p>LRP 1/8 Buggy Reifen (Weich) (2Stk.) - S8 BX Team LRP 1/8 Buggy Tyre (Soft) - S8 BX Team</p>	<p>132093</p>  <p>Luftfilter - S8 BX Air Filter Set - S8 BX</p>	<p>132049</p>  <p>Karosserie lackiert rot/silber/blau S8 BX RTR Body Shell Painted red/silver/blue - S8 BX RTR</p>
<p>132100</p>  <p>Karosserie unlackiert - S8 BX Team Crystal Clear Body Shell - S8 BX Team</p>	<p>132068</p>  <p>Antriebsknochen Mitteldifferential (v+h) - S8 BX RTR Dogbone Middle Differential (f+r) - S8 BX RTR</p>	<p>132069</p>  <p>Antriebsknochen hinten (2Stk.) - S8 BX RTR Rear Dogbone (2pcs) - S8 BX RTR</p>	<p>132070</p>  <p>CVD Antriebskardan vorne (2Stk.) - S8 BX Front CVD Drive Shaft (2pcs) - S8 BX</p>	<p>132088</p>  <p>Kugellager 6x10x3mm (4Stk.) - S8 BX Ball Bearing 6x10x3mm (4pcs) - S8 BX</p>	<p>132089</p>  <p>Kugellager 8x16x5mm (10Stk.) - S8 BX Ball Bearing 8x16x5mm (10pcs) - S8 BX</p>
<p>132090</p>  <p>Kugellager 5x10x4mm (10Stk.) - S8 BX Ball Bearing 5x10x4mm (10pcs) - S8 BX</p>	<p>132102</p>  <p>Antennenrohr blau - S8 BX RTR Antenna Tube blue - S8 BX RTR Antennenrohr schwarz - S8 BX Team Antenna Tube black - S8 BX Team</p>	<p>132051</p>  <p>Sicherungsbolzen Querlenker hinten + Chassisstrebe vorne (3Stk.) - S8 BX Fastening Pin Rear Susp. Arm + Front Chassis Brace (3pcs) - S8 BX</p>	<p>132054</p>  <p>Radmitnehmer Sechskant (2Stk.) - S8 BX RTR Hex Wheel-Adapter (2pcs) - S8 BX RTR</p>	<p>132058</p>  <p>Stahl Hauptzahnrad 46Z - S8 BX RTR Steel Main Gear 46T - S8 BX RTR</p>	<p>132059</p>  <p>Differential Zahnrad 38Z - S8 BX Differential Crown Gear 38T - S8 BX</p>
<p>132064</p>  <p>Differentialausgänge Mittel-Diff. S8 BX RTR Outdrives Middle Differential - S8 BX RTR</p>	<p>132065</p>  <p>Differentialausgänge v+h Diff. S8 BX RTR Outdrives front+rear Diff. S8 BX RTR</p>	<p>132066</p>  <p>Differentialausgänge Getriebe - S8 BX RTR Outdrives Gear Box - S8 BX RTR</p>	<p>132067</p>  <p>Radträger Knochen-Aufnahme hinten (2Stk.) - S8 BX RTR Rear Hub Carrier Axle (2pcs) - S8 BX RTR</p>	<p>132106</p>  <p>Motorhalter (silber) - S8 BX RTR Engine Mount (silver) - S8 BX RTR</p>	<p>132071</p>  <p>Servo Saver Kugel (4Stk.) - S8 BX Servo Saver Eyelets (4pcs) - S8 BX</p>

# S8 BX

LRP 1/8 SCALE HIGH-PERFORMANCE  
4WD NITRO COMPETITION BUGGY

<p>132072</p>  <p>Stabilisator Kugel (4Stk.) - S8 BX RTR Sway-Bar Suspension Ball (4pcs) - S8 BX RTR</p>	<p>132073</p>  <p>Stabilisator-Aufnahme (4Stk.) - S8 BX RTR Sway-Bar Socket Joint (4Stk.) - S8 BX RTR</p>	<p>132074</p>  <p>Kugel 9,8mm (4Stk.) - S8 BX Suspension Ball 9.8mm (4pcs) - S8 BX</p>	<p>132075</p>  <p>Kugelpkopf Lenkhebel inkl. Schraube (4Stk.) - S8 BX Steering Ballstud (4pcs) - S8 BX</p>	<p>132081</p>  <p>Unterlegscheibe Lenkung (10Stk.) - S8 BX RTR Steering Washer (10pcs) - S8 BX RTR</p>	<p>132082</p>  <p>Bremskolben (4Stk.) - S8 BX Brake Piston (4pcs) - S8 BX</p>
<p>132076</p>  <p>Kugel Lenkung 6,0mm (4Stk.) - S8 BX Steering Eyelets 6.0mm (4pcs.) - S8 BX</p>	<p>132077</p>  <p>Kugelpkopf Querlenker hinten Dämpferbrücke (4Stk.) - S8 BX RTR Rear Upper Ball-End Shock Tower (4pcs) - S8 BX RTR</p>	<p>132078</p>  <p>Kugel Radträger hinten oben (4Stk.) - S8 BX RTR Rear Upper Suspension Ball Hub Carrier (4pcs) - S8 BX RTR</p>	<p>132079</p>  <p>Pivot-Ball Kugelpkopf 14mm (4Stk.) - S8 BX RTR Pivot-Ball Ball-End 14mm (4pcs) - S8 BX RTR</p>	<p>132080</p>  <p>Aluminium Stelling (10Stk.) - S8 BX RTR Aluminium Knurled Collar (10pcs.) - S8 BX RTR</p>	<p>132083</p>  <p>Bremshebel (2zStk.) - S8 BX Brake Lever (2pcs) - S8 BX</p>
<p>132086</p>  <p>O-Ring Differential 6.0x1.78mm (8Stk.) - S8 BX O-Ring Differential 6.0x1.78mm (6pcs) - S8 BX</p>	<p>132087</p>  <p>O-Ring Tankhalterung 4.7x2.5mm (8Stk.) - S8 BX O-Ring Fuel Tank Posts 4.7x2.5mm (6pcs) - S8 BX</p>	<p>132401</p>  <p>1/8 Buggy Krümmer - S8 BX RTR 1/8 Buggy Manifold - S8 BX RTR</p>	<p>132404</p>  <p>1/8 .21 Silikon Verbinder - S8 BX RTR 1/8 .21 Silicon Tube - S8 BX RTR</p>	<p>132255</p>  <p>Chassis Platte - S8 BX Team Chassis Plate - S8 BX Team</p>	<p>132351</p>  <p>Aluminium Radträger hinten (blau) - S8 BX Aluminium Rear Hub Carriers (Rear) - S8 BX</p>
<p>132402</p>  <p>1/8 Buggy Resorrohr - S8 BX RTR 1/8 Buggy Pipe - S8 BX RTR</p>	<p>37540</p>  <p>Schwingscheibe - S8 BX Fly Wheel - S8 BX</p>	<p>132289</p>  <p>Aluminium Kraftstofffilter (groß) - S8 BX Team Aluminium Fuel Filter (big size) - S8 BX Team</p>	<p>132277</p>  <p>Stabilisator-Aufnahme (4Stk.) - S8 BX Team Sway-Bar Socket Joint (4Stk.) - S8 BX Team</p>	<p>132278</p>  <p>Kugelpkopf Querlenker hinten Dämpferbrücke (4Stk.) - S8 BX Team Rear Upper Ball-End Shock Tower (4pcs) - S8 BX Team</p>	<p>132279</p>  <p>Kugel Radträger hinten oben (4Stk.) - S8 BX Team Rear Upper Suspension Ball Hub Carrier (4pcs) - S8 BX Team</p>
<p>132281</p>  <p>Aluminium Stelling (blau) (10Stk.) - S8 BX Team Aluminium Knurled Collar (blue) (10pcs.) - S8 BX Team</p>	<p>132282</p>  <p>Unterlegscheibe Lenkung (10Stk.) - S8 BX Team Steering Washer (10pcs) - S8 BX Team</p>	<p>132250</p>  <p>Dämpferbrücke vorne - S8 BX Team Front Shock Tower - S8 BX Team</p>	<p>132251</p>  <p>Vorderer Aluminium Schwingenhalter vorne - S8 BX Team Fore Aluminium Susp. Arm Hinge Pin Brace Front - S8 BX Team</p>	<p>132253</p>  <p>Dämpferbrücke hinten - S8 BX Team Rear Shock Tower - S8 BX Team</p>	<p>132254</p>  <p>Hintere Aluminium Schwingenhalter hinten - S8 BX Team Back Aluminium Susp. Arm Brace Rear - S8 BX Team</p>
<p>132256</p>  <p>Bremscheibe gefräst (2Stk.) - S8 BX Team Machined Brake Disc (2pcs) - S8 BX Team</p>	<p>132268</p>  <p>Spurstangen Satz vorne (S8 BX Team) Front Upper Turnbuckle Set - S8 BX Team</p>	<p>132267</p>  <p>Spurstangen Satz hinten (S8 BX Team) Rear Turnbuckle Set - S8 BX Team</p>	<p>132294</p>  <p>Resorrohr Halterung (blau) - S8 BX Team Pipe Mount Set (blue) - S8 BX Team</p>	<p>132280</p>  <p>Pivot-Ball Kugelpkopf 14mm (4Stk.) - S8 BX Team Pivot-Ball Ball-End 14mm (4pcs) - S8 BX Team</p>	<p>132276</p>  <p>Radmitnehmer Sechskant (2Stk.) - S8 BX RTR Hex Wheel-Adapter (2pcs) - S8 BX RTR</p>
<p>132285</p>  <p>Aluminium Verstrebung Mitteldifferential (blau) - S8 BX Team Aluminium Center Bulkhead Top Plate (blue) - S8 BX Team</p>	<p>132353</p>  <p>Aluminium Lenkungsplatte gefräst (68mm) - S8 BX Machined Aluminium Steering Slider (68mm) - S8 BX Team</p>	<p>132352</p>  <p>Aluminium vorderer Schwingenhalter hinten (blau) - S8 BX Aluminium Fore Susp. Arm Mount Rear (blue) - S8 BX</p>	<p>132295</p>  <p>Motorhalter (blau) - S8 BX Engine Mount (blue) - S8 BX Team</p>	<p>132286</p>  <p>Aluminium Spoilerhalterung-Streben (blau) - S8 BX Team Aluminium Wing Mount Braces (blue) - S8 BX Team</p>	<p>132350</p>  <p>Aluminium oberer Querlenkerhalter vorne (blau) - S8 BX Aluminium Front Upper Arm Mount (blue) - S8 BX</p>
<p>132283</p>  <p>Hintere Aluminium Schwingenhalter vorne - S8 BX Team Back Aluminium Susp. Arm Hinge Pin Brace Front - S8 BX Team</p>	<p>132284</p>  <p>Aluminium Chassisstrebe vorne (blau) - S8 BX Team Front Aluminium Chassis Brace (blue) - S8 BX Team</p>	<p>132288</p>  <p>Aluminium Chassisstrebe hinten (blau) - S8 BX Team Rear Aluminium Chassis Brace (blue) - S8 BX Team</p>	<p>132287</p>  <p>Aluminium Spoilerhalter Unterlegscheibe - S8 BX Team Aluminium Wing Mount Washer - S8 BX Team</p>	<p>132260</p>  <p>Dämpfer Satz vorne - S8 BX Team Front Shock Set - S8 BX Team</p>	<p>132261</p>  <p>Dämpfer Satz hinten - S8 BX Team Rear Shock Set - S8 BX Team</p>













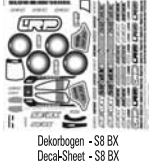
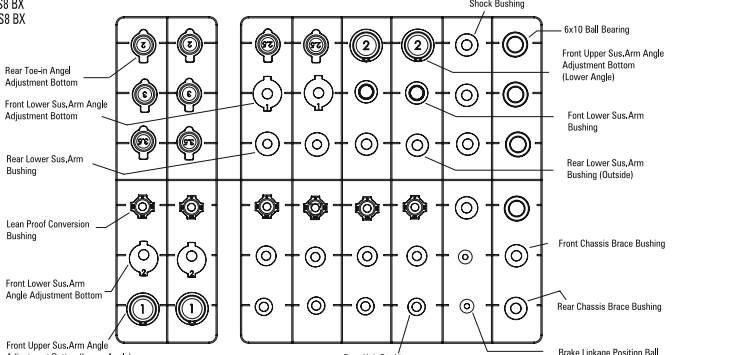
# S8 BX

LRP 1/8 SCALE HIGH-PERFORMANCE  
4WD NITRO COMPETITION BUGGY

<p><b>132038</b></p> <p>Dämpfer Dichtungssatz (2Stk.) - S8 BX Shock Sealing Set (2pcs) - S8 BX</p>	<p><b>132264</b></p> <p>Dämpfergehäuse vorne (2Stk.) - S8 BX Team Front Shock Body (2pcs) - S8 BX Team</p>	<p><b>132265</b></p> <p>Dämpfergehäuse hinten (2Stk.) - S8 BX Team Rear Shock Body (2pcs) - S8 BX Team</p>	<p><b>132290</b></p> <p>Gummibuchsen Satz Dämpfer oben (4Stk.) - S8 BX Team Rubber Bushing Set Upper Shock Mount (4pcs) - S8 BX Team</p>	<p><b>132266</b></p> <p>Dämpferkappen (oben+unten) (2Stk.) - S8 BX Team Shock Caps (top+bottom) (2pcs) - S8 BX Team</p>	<p><b>132293</b></p> <p>Dämpferüberzug (4Stk.) - S8 BX Team Shock Boot (4pcs) - S8 BX Team</p>
<p><b>132273</b></p> <p>CVD Antriebskardan hinten - S8 BX Team Rear CVD Drive Shaft (2pcs) - S8 BX Team</p>	<p><b>132274</b></p> <p>CVD Mittel Antriebskardan vorne (1Stk.) - S8 BX Team Center CVD Drive Shaft front (1pc) - S8 BX Team</p>	<p><b>132262</b></p> <p>Dämpfer Feder vorne (schwarz) - S8 BX Team Front Shock Spring (black) - S8 BX Team</p>	<p><b>132263</b></p> <p>Dämpfer Feder hinten (schwarz) - S8 BX Team Rear Shock Spring (black) - S8 BX Team</p>	<p><b>36211</b></p> <p>Resorrohr (1/8) - S8 BX Pipe (1/8) - S8 BX</p>	<p><b>36212</b> <b>36213</b></p> <p>Hi-Speed Krümmer (1/8) - S8 BX Hi-Speed Manifold (1/8) - S8 BX Hi-Torque Krümmer (1/8) - S8 BX Hi-Torque Manifold (1/8) - S8 BX</p>
<p><b>132269</b></p> <p>Stahlbuchsen Satz Querlenker (6Stk.) - S8 BX Team Steel Bushing Set Suspension Arms (6pcs) - S8 BX Team</p>	<p><b>37510</b></p> <p>Aluminium Kupplungsbacken (3Stk.) - S8 BX Aluminium Clutch Shoe (3pcs) - S8 BX</p>	<p><b>132270</b></p> <p>Stahl Hauptzahnrad gefräst 44Z - S8 BX Team Machined Steel Main Gear 44T - S8 BX Team</p>	<p><b>132271</b></p> <p>Differentialausgänge Mittel-Diff. (leicht) - S8 BX Team Outdrives Middle Differential (light) - S8 BX Team</p>	<p><b>132272</b></p> <p>Differentialausgänge v+h Diff. (leicht) - S8 BX Team Outdrives front+rear Diff. (light) - S8 BX Team</p>	<p><b>132291</b></p> <p>Gummibuchsen Satz Querlenker (6Stk.) - S8 BX Team Rubber Bushing Set Susp. Arms (6pcs) - S8 BX Team</p>
<p><b>132292</b></p> <p>Gummibuchsen Satz Chassisstreben (4Stk.) - S8 BX Team Rubber Bushing Set Chassis Braces (4pcs) - S8 BX Team</p>					
<p><b>132155</b></p> <p>M3x8mm Inbus Senkkopfschraube (10Stk.) - S8 BX Team M3x8mm Countersunk Screw (10pcs) - S8 BX Team</p>	<p><b>132156</b></p> <p>M3x14mm Inbus Senkkopfschraube (10Stk.) - S8 BX Team M3x14mm Countersunk Screw (10pcs) - S8 BX Team</p>	<p><b>132157</b></p> <p>M3x16mm Inbus Senkkopfschraube (10Stk.) - S8 BX Team M3x16mm Countersunk Screw (10pcs) - S8 BX Team</p>	<p><b>132158</b></p> <p>M4x6mm Inbus Senkkopfschraube (10Stk.) - S8 BX Team M4x6mm Countersunk Screw (10pcs) - S8 BX Team</p>	<p><b>132159</b></p> <p>M4x8mm Inbus Senkkopfschraube (10Stk.) - S8 BX Team M4x8mm Countersunk Screw (10pcs) - S8 BX Team</p>	<p><b>132160</b></p> <p>M4x14mm Inbus Senkkopfschraube (10Stk.) - S8 BX Team M4x14mm Countersunk Screw (10pcs) - S8 BX Team</p>
<p><b>132161</b></p> <p>M3x3mm Madenschraube (10Stk.) - S8 BX M3x3mm Set Screw (10pcs) - S8 BX</p>	<p><b>132162</b></p> <p>M5x4mm Madenschraube (10Stk.) - S8 BX M5x4mm Set Screw (10pcs) - S8 BX</p>	<p><b>132163</b></p> <p>M4x4mm Madenschraube (10Stk.) - S8 BX M4x4mm Set Screw (10pcs) - S8 BX</p>	<p><b>132164</b></p> <p>M4x6mm Madenschraube (10Stk.) - S8 BX M4x6mm Set Screw (10pcs) - S8 BX</p>	<p><b>132165</b></p> <p>M5x6mm Madenschraube (10Stk.) - S8 BX M5x6mm Set Screw (10pcs) - S8 BX</p>	<p><b>132166</b></p> <p>3x6x0,8mm Unterlegscheibe (10Stk.) - S8 BX 3x6x0,8mm Washer (10pcs) - S8 BX</p>
<p><b>132167</b></p> <p>4x8x0,8mm Unterlegscheibe (10Stk.) - S8 BX 4x8x0,8mm Washer (10pcs) - S8 BX</p>	<p><b>132168</b></p> <p>5x7x0,2mm Unterlegscheibe (10Stk.) - S8 BX 5x7x0,2mm Washer (10pcs) - S8 BX</p>	<p><b>132169</b></p> <p>8x16x0,1mm Unterlegscheibe (10Stk.) - S8 BX 8x16x0,1mm Washer (10pcs) - S8 BX</p>	<p><b>132170</b></p> <p>8x16x0,2mm Unterlegscheibe (10Stk.) - S8 BX 8x16x0,2mm Washer (10pcs) - S8 BX</p>	<p><b>132171</b></p> <p>M3x10mm Rundkopf Inbus Schraube (10Stk.) - S8 BX Team M3x10mm Button Head Screw (10pcs) - S8 BX Team</p>	<p><b>132172</b></p> <p>M3x14mm Rundkopf Inbus Schraube (10Stk.) - S8 BX Team M3x14mm Button Head Screw (10pcs) - S8 BX Team</p>
<p><b>132173</b></p> <p>M3x16mm Rundkopf Inbus Schraube (10Stk.) - S8 BX Team M3x16mm Button Head Screw (10pcs) - S8 BX Team</p>	<p><b>132174</b></p> <p>M3x25mm Rundkopf Inbus Schraube (10Stk.) - S8 BX Team M3x25mm Button Head Screw (10pcs) - S8 BX Team</p>	<p><b>132175</b></p> <p>M3x10mm Senkkopf Schneidschraube (10Stk.) - S8 BX Team M3x10mm Countersunk TP Screw (10pcs) - S8 BX Team</p>	<p><b>132176</b></p> <p>M3x12mm Senkkopf Schneidschraube (10Stk.) - S8 BX Team M3x12mm Countersunk TP Screw (10pcs) - S8 BX Team</p>	<p><b>132177</b></p> <p>M4x15mm Senkkopf Schneidschraube (10Stk.) - S8 BX Team M4x15mm Countersunk TP Screw (10pcs) - S8 BX Team</p>	<p><b>132178</b></p> <p>M3,5x20mm Senkkopf Schneidschraube (Kreuzschlitz) (10Stk.) - S8 BX M3,5x20mm Countersunk TP Screw (Phillips) (10pcs) - S8 BX</p>

# S8 BX

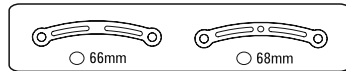
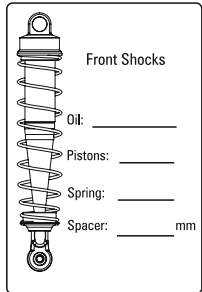
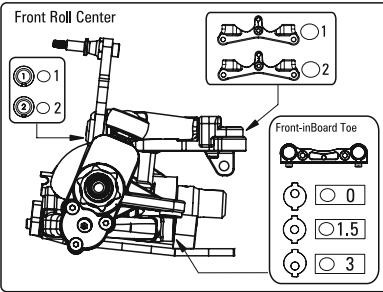
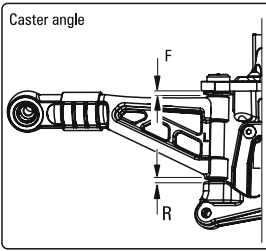
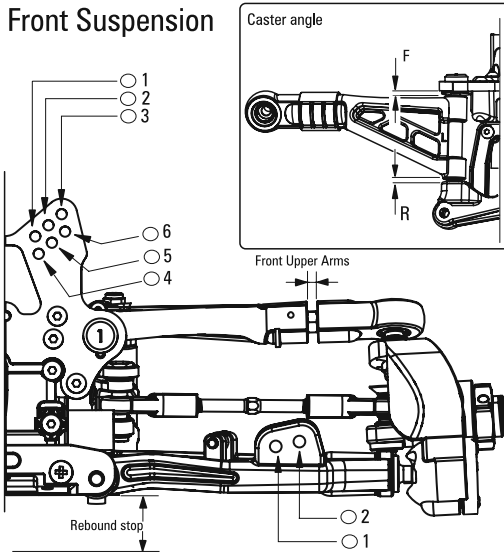
LRP 1/8 SCALE HIGH-PERFORMANCE  
4WD NITRO COMPETITION BUGGY

132179	132180	132181	132182	132183	132184
 <p>M3 Stopmutter schwarz (10Stk.) - S8 BX M3 Lock Nut black (10pcs) - S8 BX</p>	 <p>M4 Stopmutter schwarz (10Stk.) - S8 BX M4 Lock Nut black (10pcs) - S8 BX</p>	 <p>M3x8mm Rundkopf Schneidschraube (10Stk.) - S8 BX Team M3x8mm Button Head TP Screw (10pcs) - S8 BX Team</p>	 <p>M3x10mm Rundkopf Schneidschraube (10Stk.) - S8 BX Team M3x10mm Button Head TP Screw (10pcs) - S8 BX Team</p>	 <p>M3x12mm Rundkopf Schneidschraube (10Stk.) - S8 BX Team M3x12mm Button Head TP Screw (10pcs) - S8 BX Team</p>	 <p>M3x14mm Rundkopf Schneidschraube (10Stk.) - S8 BX Team M3x14mm Button Head TP Screw (10pcs) - S8 BX Team</p>
132185	132190	132186	132187	132188	132189
 <p>M3x16mm Rundkopf Schneidschraube (10Stk.) - S8 BX Team M3x16mm Button Head TP Screw (10pcs) - S8 BX Team</p>	 <p>M3x8mm Schraube mit Flansch (10Stk.) - S8 BX M3x8mm Flanked Screw (10pcs) - S8 BX</p>	 <p>M3,5x45 Rundkopf Schneidschraube (Kreuzschlitz) (10Stk.) - S8 BX M3,5x45 Button Head TP Screw (Phillips) (10pcs) - S8 BX</p>	 <p>M3 Mutter mit Flansch blau (10Stk.) - S8 BX Team M3 Flanked Nut blue (10pcs) - S8 BX Team</p>	 <p>M3 Mutter mit Flansch silber (10Stk.) - S8 BX Team M3 Flanked Nut silver (10pcs) - S8 BX Team</p>	 <p>M4 Mutter mit Flansch blau (10Stk.) - S8 BX Team M4 Flanked Nut blue (10pcs) - S8 BX Team</p>
132150	132016				
 <p>Plastik-Einsätze + Hülsen Satz - S8 BX Insert- and Bushing Plastics Set - S8 BX</p> <p>Dekorbogen - S8 BX Decal-Sheet - S8 BX</p>	 <p>Shock Bushing</p> <p>6x10 Ball Bearing</p> <p>Front Upper Sus.Arm Angle Adjustment Bottom (Lower Angle)</p> <p>Front Lower Sus.Arm Bushing</p> <p>Rear Lower Sus.Arm Bushing (Outside)</p> <p>Rear Lower Sus.Arm Bushing</p> <p>Lean Proof Conversion Bushing</p> <p>Front Lower Sus.Arm Angle Adjustment Bottom</p> <p>Front Upper Sus.Arm Angle Adjustment Bottom (Lower Angle)</p> <p>Rear Hub Bushing</p> <p>Front Chassis Brace Bushing</p> <p>Rear Chassis Brace Bushing</p> <p>Brake Linkage Position Ball</p>				

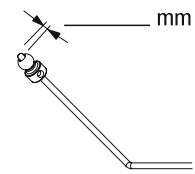
# S8BX

LRP 1/8 SCALE HIGH-PERFORMANCE  
4WD NITRO COMPETITION BUGGY

## Front Suspension

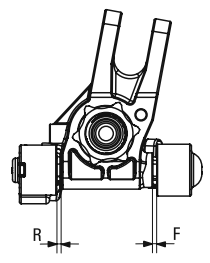
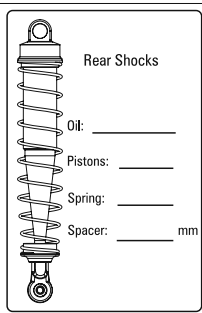
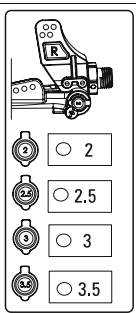
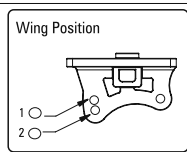
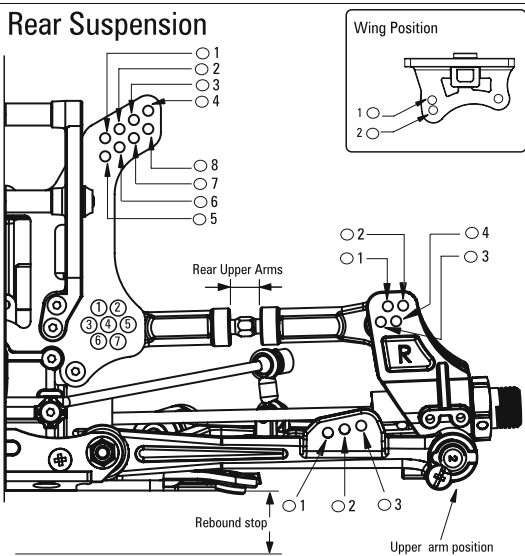


Caster angle F \_\_\_\_\_ mm  
R \_\_\_\_\_ mm  
Front Upper Arms \_\_\_\_\_ mm  
Rebound stop \_\_\_\_\_ mm

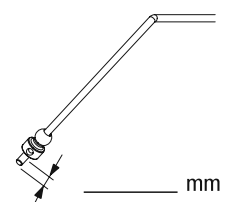


Notes : \_\_\_\_\_

## Rear Suspension



Rear Upper Arms \_\_\_\_\_ mm  
Wheelbase adjustment  
F \_\_\_\_\_ mm  
R \_\_\_\_\_ mm



Rebound stop \_\_\_\_\_ mm  
Upper arm position \_\_\_\_\_ mm  
Notes : \_\_\_\_\_

**Tire**

Front Type : \_\_\_\_\_  
Foam : \_\_\_\_\_

Rear Type : \_\_\_\_\_  
Foam : \_\_\_\_\_

**Clutch**

Clutch shoes : \_\_\_\_\_  
Spring : \_\_\_\_\_ mm  
Clutch bell /Spur gear : \_\_\_\_\_

**Diff Oil**

Front : # \_\_\_\_\_  
Center : # \_\_\_\_\_  
Rear : # \_\_\_\_\_

**Engine**

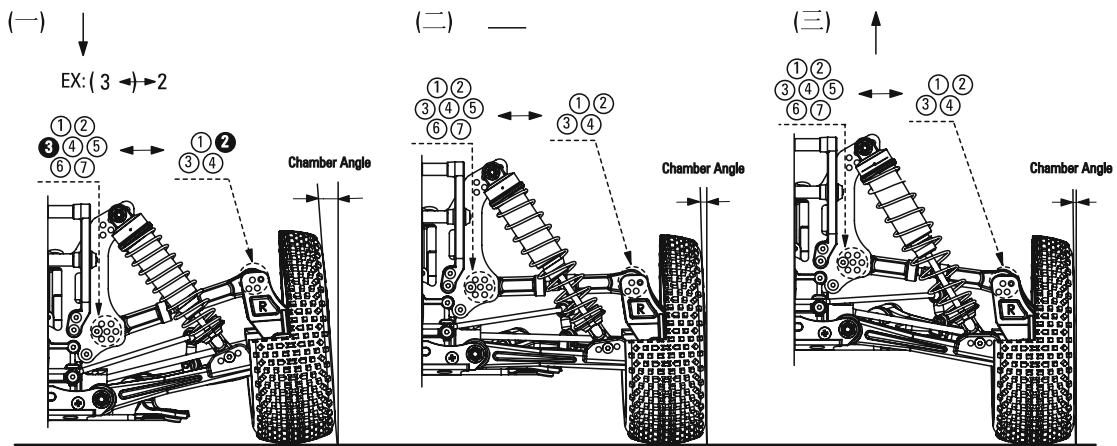
Type : \_\_\_\_\_  
Gasket : \_\_\_\_\_ mm  
Muffler : \_\_\_\_\_  
Plug : \_\_\_\_\_  
Fuel : \_\_\_\_\_

**Track Conditions**

Size :  Open  Med  Tight  
Traction :  High  Med  Low  
Surface :  Smooth  Med  Bumpy

Name : \_\_\_\_\_  
Date : \_\_\_\_\_  
Track : \_\_\_\_\_

## Hole-Setting of Rear Suspension Arm



1 ← 1	Sturz-Winkel Chamber Angle	Vorspur-Winkel Toe-In Angle	1 ← 2	Sturz-Winkel Chamber Angle	Vorspur-Winkel Toe-In Angle	1 ← 3	Sturz-Winkel Chamber Angle	Vorspur-Winkel Toe-In Angle	1 ← 4	Sturz-Winkel Chamber Angle	Vorspur-Winkel Toe-In Angle	2 ← 1	Sturz-Winkel Chamber Angle	Vorspur-Winkel Toe-In Angle	2 ← 2	Sturz-Winkel Chamber Angle	Vorspur-Winkel Toe-In Angle
(↑)	4.3°	2.8°	(↑)	4.5°	2.4°	(↑)	2.8°	3°	(↑)	2.5°	3°	(↑)	5°	2.5°	(↑)	4.5°	2.3°
(→)	2°	2°	(→)	2°	2°	(→)	2°	2°	(→)	2°	2°	(→)	2°	2°	(→)	2°	2°
(↓)	1°	1°	(↓)	1.5°	0.5°	(↓)	3°	0.2°	(↓)	2.5°	0.4°	(↓)	1.2°	1°	(↓)	1°	1°
2 ← 3	Sturz-Winkel Chamber Angle	Vorspur-Winkel Toe-In Angle	2 ← 4	Sturz-Winkel Chamber Angle	Vorspur-Winkel Toe-In Angle	3 ← 1	Sturz-Winkel Chamber Angle	Vorspur-Winkel Toe-In Angle	3 ← 2	Sturz-Winkel Chamber Angle	Vorspur-Winkel Toe-In Angle	3 ← 3	Sturz-Winkel Chamber Angle	Vorspur-Winkel Toe-In Angle	3 ← 4	Sturz-Winkel Chamber Angle	Vorspur-Winkel Toe-In Angle
(↑)	2.5°	3°	(↑)	2.5°	3°	(↑)	5°	2.7°	(↑)	4.7°	2.8°	(↑)	3.7°	2.9°	(↑)	3.8°	3.1°
(→)	2°	2°	(→)	2°	2°	(→)	2°	2°	(→)	2°	2°	(→)	2°	2°	(→)	2°	2°
(↓)	2.5°	0.2°	(↓)	2.3°	0.5°	(↓)	0.8°	1.7°	(↓)	1°	1.9°	(↓)	1.5°	1.5°	(↓)	1.8°	1.3°
4 ← 1	Sturz-Winkel Chamber Angle	Vorspur-Winkel Toe-In Angle	4 ← 2	Sturz-Winkel Chamber Angle	Vorspur-Winkel Toe-In Angle	4 ← 3	Sturz-Winkel Chamber Angle	Vorspur-Winkel Toe-In Angle	4 ← 4	Sturz-Winkel Chamber Angle	Vorspur-Winkel Toe-In Angle	5 ← 1	Sturz-Winkel Chamber Angle	Vorspur-Winkel Toe-In Angle	5 ← 2	Sturz-Winkel Chamber Angle	Vorspur-Winkel Toe-In Angle
(↑)	5.5°	2.8°	(↑)	5.2°	2.9°	(↑)	4°	3.1°	(↑)	4°	3°	(↑)	6.7°	2°	(↑)	6°	2.2°
(→)	2°	2°	(→)	2°	2°	(→)	2°	2°	(→)	2°	2.5°	(→)	2°	2°	(→)	2°	2°
(↓)	0°	1.9°	(↓)	1°	1.7°	(↓)	1.7°	1.7°	(↓)	1.5°	1.7°	(↓)	-0.8°	2°	(↓)	-0.5°	1.8°
5 ← 3	Sturz-Winkel Chamber Angle	Vorspur-Winkel Toe-In Angle	5 ← 4	Sturz-Winkel Chamber Angle	Vorspur-Winkel Toe-In Angle	6 ← 1	Sturz-Winkel Chamber Angle	Vorspur-Winkel Toe-In Angle	6 ← 2	Sturz-Winkel Chamber Angle	Vorspur-Winkel Toe-In Angle	6 ← 3	Sturz-Winkel Chamber Angle	Vorspur-Winkel Toe-In Angle	6 ← 4	Sturz-Winkel Chamber Angle	Vorspur-Winkel Toe-In Angle
(↑)	5°	2.7°	(↑)	4.7°	2.5°	(↑)	6°	3°	(↑)	5.8°	3°	(↑)	5°	3°	(↑)	5.3°	2.9°
(→)	2°	2°	(→)	2°	2°	(→)	2°	2°	(→)	2°	2°	(→)	2°	2°	(→)	2°	2°
(↓)	1.2°	1.8°	(↓)	1°	1°	(↓)	0.2°	2°	(↓)	0.1°	2°	(↓)	0°	1.7°	(↓)	1.5°	2°
7 ← 1	Sturz-Winkel Chamber Angle	Vorspur-Winkel Toe-In Angle	7 ← 2	Sturz-Winkel Chamber Angle	Vorspur-Winkel Toe-In Angle	7 ← 3	Sturz-Winkel Chamber Angle	Vorspur-Winkel Toe-In Angle	7 ← 4	Sturz-Winkel Chamber Angle	Vorspur-Winkel Toe-In Angle	<p>The above setting guide is for reference only, and the real angle-adjustments depend on each car.</p>					
(↑)	6°	2.8°	(↑)	6°	2.9°	(↑)	5.3°	3°	(↑)	5.5°	2.8°						
(→)	2°	2°	(→)	2°	2°	(→)	2°	2°	(→)	2°	2°						
(↓)	-1°	1.8°	(↓)	-1°	1.8°	(↓)	0.5°	2°	(↓)	0°	1.8°						





LRP 1/8 SCALE HIGH-PERFORMANCE  
4WD NITRO COMPETITION BUGGY

## Allgemeiner Gewährleistungs- und Reparaturbestimmungen

Produkte der LRP electronic GmbH (nachfolgend „LRP“ genannt) werden nach strengsten Qualitätskriterien gefertigt. Wir gewähren die gesetzliche Gewährleistung auf Produktions- und Materialfehler, die zum Zeitpunkt der Auslieferung des Produkts vorhanden waren. Für gebrauchstypische Verschleißerscheinungen wird nicht gehaftet. Diese Gewährleistung gilt nicht für Mängel, die auf eine unsachgemäße Benutzung, mangelnde Wartung, Fremdeingriff oder mechanische Beschädigung zurückzuführen sind. Dies liegt unter anderem vor bei:

- Unfallschäden
- Ausfall oder übermäßige Abnutzung einzelner Teile als Folge eines Unfallschadens
- Wasserschäden oder Probleme aufgrund von eingedrungener Wasser/Feuchtigkeit
- Lackierte Karosserien, sobald diese benutzt worden sind

LRP tauscht keine kompletten Autos, wenn diese bereits benutzt wurden.

Senden Sie nicht das komplette Produkt ein, sondern nur die Teile, für die Sie einen Gewährleistungsanspruch geltend machen wollen. Wird das komplette Produkt eingeschickt behält sich LRP vor, die Arbeitszeit zur Demontage und Montage dem Kunden in Rechnung zu stellen.

Bevor Sie dieses Produkt zur Reparatur einsenden, prüfen Sie bitte zunächst alle anderen Komponenten in ihrem Modell und schauen Sie ggf. in der Fehlerfibel des Produktes (sofern vorhanden) nach, um andere Störquellen und Bedienfehler auszuschließen. Sollte das Produkt bei der Überprüfung durch unsere Serviceabteilung keine Fehlfunktion aufweisen, müssen wir Ihnen hierfür die angefallenen Bearbeitungskosten laut Preisliste berechnen.

Mit der Einsendung des Produktes muss der Kunde mitteilen, ob das Produkt in jedem Fall repariert werden soll. Sollte kein Gewährleistungs- oder Garantieanspruch bestehen, erfolgt die Produktüberprüfung und ggf. Reparatur in jedem Falle kostenpflichtig gemäß unserer Preisliste. Ein Gewährleistungs- oder Garantieanspruch kann nur anerkannt werden, sofern eine Kopie des Kaufbelegs beigefügt ist. Auf Ihre ausdrückliche Anforderung erstellen wir einen kostenpflichtigen Kostenvoranschlag. Wenn Sie nach Zusendung des Kostenvoranschlags den Auftrag zur Reparatur erteilen, entfallen die Kostenvoranschlagskosten. An unseren Kostenvoranschlag sind wir zwei Wochen ab Ausstellungsdatum gebunden. Für eine schnelle Abwicklung Ihres Servicefalls legen Sie bitte eine ausführliche Fehlerbeschreibung und ihre Adressdaten der Einsendung bei.

Falls ein zurückgesandtes, defektes Produkt von LRP nicht mehr produziert wird, und wir dieses nicht reparieren können, so erhalten Sie statt dessen ein mindestens gleichwertiges Produkt aus einer der Nachfolgeserien.

Die von LRP angegebenen Werte über Gewicht, Größe oder Sonstiges sind als Richtwert zu verstehen. LRP übernimmt keine formelle Verpflichtung für derartige spezifische Angaben, da sich durch technische Veränderungen, die im Interesse des Produkts vorgenommen werden, andere Werte ergeben können.

LRP-Werks-Service:

- Produkt mit Kaufbeleg und Fehlerbeschreibung bruchsicher verpacken.
- Einsenden an: LRP electronic GmbH – Serviceabteilung  
Wilhelm-Enssle-Str. 132-134, 73630 Remshalden, Deutschland  
Technik + Service Hotline: D: 0900 577 4624 (0900 LRP GMBH) (0.49€/Minute aus dem dt. Festnetz. Mobilfunkpreise können abweichen)  
A: 0900 270 313 (0.73€/Minute aus dem öst. Festnetz. Mobilfunkpreise können abweichen)  
eMail: [service@lrp.cc](mailto:service@lrp.cc) Web: [www.LRPcc](http://www.LRPcc)
- LRP repariert das Produkt.
- Rücksendung an Sie per Nachnahme.

## Repair Procedures / Limited Warranty

All products from LRP electronic GmbH (hereinafter called "LRP") are manufactured according to the highest quality standards. LRP guarantees this product to be free from defects in materials or workmanship for 90 days (non-european countris only) from the original date of purchase verified by sales receipt. This limited warranty doesn't cover defects, which are a result of misuse, improper maintenance, outside interference or mechanical damage. This applies among other things on:

- Crash damage
- Component failure or premature wear as a result of crash damage
- Water damage or problems resulting from water/moisture intake
- Painted bodies, after they have been used

LRP does not do a warranty change of the whole product, once the product has been used.

Do not send in the whole product. Only send in the defective parts, on which you want to claim warranty. If the whole product is send in, LRP will charge a service fee for the Disassembly and Assembly of the product at our discretion.

To eliminate all other possibilities or improper handling, first check all other components in your model and the trouble shooting guide, if available, before you send in this product for repair. If products are sent in for repair, which do operate perfectly, we have to charge a service fee according to our pricelist.

With sending in this product, the customer has to advise LRP if the product should be repaired in either case. If there is neither a warranty nor guarantee claim, the inspection of the product and the repairs, if necessary, in either case will be charged with a fee at the customers expense according to our price list. A proof of purchase including date of purchase needs to be included. Otherwise, no warranty can be granted. For quick repair- and return service, add your address and detailed description of the malfunction.

If LRP no longer manufactures a returned defective product and we are unable to service it, we shall provide you with a product that has at least the same value from one of the successor series.

The specifications like weight, size and others should be seen as guide values. Due to ongoing technical improvements, which are done in the interest of the product, LRP does not take any responsibility for the accuracy of these specs.

LRP-Distributor-Service:

- Package your product carefully and include sales receipt and detailed description of malfunction.
- Send parcel to your national LRP distributor.
- Distributor repairs or exchanges the product.
- Shipment back to you usually by COD (cash on delivery), but this is subject to your national LRP distributor's general policy.

# S8 BX

LRP 1/8 SCALE HIGH-PERFORMANCE  
4WD NITRO COMPETITION BUGGY

MAG0162

BEST. NR.:

**32171**

**2.12 PS  
30.000 RPM**



**Z.21R SPEC.2  
PULLSTART**

## GEBRAUCHSANWEISUNG



LRP electronic GmbH,  
Wilhelm-Enssle-Str. 132-134, 73630 Remshalden, Deutschland  
info@LRP.cc  
www.LRP.cc

Technik + Service Hotline: D: 0900 577 4624 (0900 LRP GMBH) (in 48 (Minuten aus dem deutschen Festnetz))  
A: 0900 270 313 (in 39 (Minuten aus dem österreichischen Festnetz))

### 1. TECHNISCHE DATEN

Hubraum	.21 (3.49ccm)
Auslass	Rear
Bohrung	16.4mm
Hub	16.4mm
Laufbuchse	ABC
Anzahl Kanäle	3+1 (3 transfer-, 1 exhaust-port)
Kurbelwelle	SG-Schaft
Kurbelgehäuse	LRP XXXX .21 Heavy Duty, black coloured
Kolben	Fully CNC-machined, high-silicium alloy
Pleuel	Fork shaped aluminium using double bushings
Glühkerze	LRP Standard style R5 (No. 35050) included
Vergaser	LRP PowerCarb 14S-2 slide carburetor with 7mm venturi, aluminium design
Max. Power*	2.12 PS
Max. U/min*	30.000
Gewicht	410g

\*Angaben hängen vom verwendeten Kraftstoff, Krümmer und Einstellung ab.

### 2. WARNHINWEISE

- Lassen Sie Ihr Modell mit laufendem Motor keinesfalls unbeaufsichtigt. Im Falle eines Defekts könnte dies ein Feuer am Modell oder in seiner Umgebung verursachen.
- Verbrennungsmotoren produzieren gesundheitsschädliche Abgase. Eines davon ist Kohlenmonoxid, welches beim Einatmen zum Tod führen kann! Betreiben Sie Ihren Motor deshalb nur im Freien oder in gut gelüfteten Räumen.
- Verbrennungsmotoren inkl. aller umliegenden Anbauteile werden beim Betrieb sehr heiß. Berührungen können zu schweren Verbrennungen führen.
- Versuchen Sie niemals einen laufenden Motor mit den Fingern zu stoppen. Unterbrechen Sie die Kraftstoffleitung oder halten Sie den Luftfilter zu.
- Nicht für Kinder unter 14 Jahren geeignet, dieser Motor ist kein Spielzeug.

### 3. KRAFTSTOFF

Benutzen Sie niemals Benzin von der Tankstelle oder Flugkraftstoff! Verwenden Sie nur frischen Zweitakt Modellauto Kraftstoff. Wir empfehlen einen unserer hochwertigen LRP Energy Power Fuel Kraftstoffe zu verwenden (No. 36710: 25% 1L / No. 35730: 25% 3.5L). Für den LRP Z.21R Spec.2 Pullstart sollten Sie einen Kraftstoff mit einem Nitromethangehalt von 25% verwenden. Überschreiten Sie niemals 36%. Je höher der Nitromethangehalt, desto kürzer die Lebensdauer Ihres Motors!

### 4. LUFTFILTER

Ein guter Luftfilter ist sehr wichtig für das Leben Ihres Motors. Lassen Sie den Motor niemals ohne Luftfilter laufen, da sofort dauerhafte Schäden entstehen! Vergessen Sie nicht, den Luftfilter vor der Nutzung mit einem geeigneten Öl zu tränken. Reinigen Sie den Luftfilter spätestens nach jedem zehnten Tank. Ersetzen Sie den Luftfilter alle 3 Liter. Wir empfehlen unseren LRP Hi-Flow 2-stage Luftfilter (No. 36560) in Verbindung mit dem LRP Hi-Flow Luftfilteröl (No. 36590).

### 5. GLÜHKERZE

Nutzen Sie nur Kerzen in Standard Bauweise für diesen Motor. Wir empfehlen unsere hochwertigen LRP Platinum / Iridium Glühkerzen (No. 35030 - No. 35060, erhältlich als R3 bis R6). Prüfen Sie diese regelmäßig und fahren Sie niemals mit einer abgenutzten oder alten Glühkerze, da diese Ihren Motor beschädigen könnte. Bei zu mager eingestelltem Motor werden die Glühkerzenwendel matt. Spätestens dann müssen sie getauscht werden. Die Glühwendel einer normalen Kerze sollten glänzend wie Chrom bleiben. Bei übermäßigem Verschleiß sollten Sie eine zusätzliche 0.1mm Scheibe unter den Brennraum legen. Wenn auch immer Sie Probleme mit dem Motor haben, daß dieser ohne ersichtlichen Grund ausgeht, sollten Sie als erstes die Glühkerze wechseln!

**TIPP:** Verwenden Sie unter normalen Einsatzbedingungen für den LRP Z.21R Spec.2 Pullstart grundsätzlich eine LRP Platinum / Iridium R5 (#35050) Kerze. Bei Sprit mit hohem Nitrogehalt oder an sehr heißen Tagen empfehlen wir eine LRP Platinum / Iridium R6 (No. 35060) Kerze.

Sehr geehrter Kunde,

vielen Dank, dass Sie sich für dieses LRP Produkt entschieden haben. Mit dem Kauf dieses Verbrennungsmotors haben Sie sich für ein Hochleistungstriebelement entschieden, welches keine Kompromisse in Sachen Leistung und einfache Einstellbarkeit eingeht. Der LRP Z.21R Spec.2 Pullstart ist der perfekte Austausch-Tuningmotor für vorhandene .21 RTR-Serienmotoren. Wir wünschen Ihnen viel Spaß mit Ihrem neuen Motor.

Bitte lesen Sie die folgenden Informationen um sicherzustellen, dass Ihr LRP Z.21R Spec.2 Pullstart stets zu Ihrer vollsten Zufriedenheit funktioniert.

**Bitte lesen und verstehen Sie diese Anleitung vollständig bevor Sie den Motor einbauen. Mit der Inbetriebnahme dieses Produktes erklären Sie sich mit den LRP Gewährleistungs-/Garantiebedingungen einverstanden.**

### 6. AUSPUFFSYSTEM

Fahren Sie niemals ohne Resonanz-Rohr, da dies zu Überhitzung des Motors führt und den Motor beschädigen kann. Ein gutes Resonanz-Rohr hat einen sehr großen Einfluss auf die Laufeigenschaften und die Leistung eines Zweitakt Motors. Für den LRP Z.21R Spec.2 Pullstart empfehlen wir unser 1/8 Off-Road Competition Auspuffsystem (No. 36200) für beste Performance.

### 7. SEILZUGSTARTER

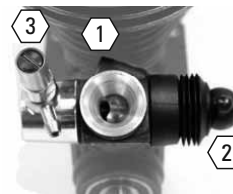
Ziehen Sie den Seilzugstarter immer gerade heraus und achten Sie drauf, dass die Schnur nirgendwo scheuert. Ziehen Sie den Seilzugstarter nie vollständig heraus, da dies den Seilzugstarter übermäßig beansprucht und u.U. beschädigt (Verwenden Sie nur 2/3 der Gesamtlänge der Schnur, da dies genug ist um den Motor zu starten). Achten Sie darauf, dass der Seilzugstarter nicht mit Kraftstoff in Kontakt kommt. Der Seilzugstarter ist so gebaut, dass er den Motor gegen den Uhrzeigersinn dreht.

**Drehen Sie niemals die Schwungscheibe im Uhrzeigersinn, da sonst Schaden am Seilzugstarter entstehen.**

### 8. VERGASER

Die Werkseinstellungen sind ein guter Ausgangspunkt, wenn Sie mit Ihrer Vergasereinstellung nicht zufrieden sind. Drehen Sie die Nadeln vollständig hinein (Vorsicht: Überdrehen Sie diese nicht!) und lösen Sie sie anschließend wieder die unten angegebenen Umdrehungen.

- Unterer Bereich (#2): **3.5 Umdrehungen**
- Hauptdüsenadel (#3): **3.0 Umdrehungen**



#### Standgasschraube (#1):

Bestimmt die Luftmenge bei geschlossenem Vergaser und dient als mechanischer Anschlag für den Gasschieber. Drehen Sie im Uhrzeigersinn für höhere und gegen den Uhrzeigersinn für niedrigere Leerlaufdrehzahl. Der Vergaser sollte bei Neutralstellung des Gasservos 0.5-1.0mm geöffnet sein.

#### Nadel für unteren Drehzahlbereich (#2):

Bestimmt den Kraftstofffluss bei niedrigen und mittleren Drehzahlen. Drehen Sie sie im Uhrzeigersinn für eine magerere und gegen den Uhrzeigersinn für eine fettere Einstellung.

#### Hauptdüsenadel (#3):

Bestimmt grundsätzlich den Kraftstofffluss (wenn der Vergaser weit geöffnet ist). Gleiche Drehrichtung wie bei #2.

### 9. EINLAUF-PHASE

Das richtige Einlaufen lassen Ihres Motors ist ein sehr wichtiger Punkt um sicherzustellen, dass Sie maximale Leistung und Lebensdauer erhalten. Nehmen Sie sich hierfür Zeit und überstürzen Sie nichts. **Verwenden Sie keinen Einlaufstand, sondern fahren Sie den Motor direkt im Auto ein.** Fahren Sie mit demselben Kraftstoff, den Sie auch im späteren Betrieb verwenden wollen. Ein spezieller Einlaufsprit wird nicht benötigt. Falls Ihr Motor nicht leicht startet, können Sie die Glühkerze ½ Umdrehung lösen um die Kompression des Motors zu verringern. Vergessen Sie aber nicht, die Glühkerze wieder festzuschrauben, nachdem der Motor läuft!

#### Ablauf:

- Starten Sie den Motor und stellen Sie die Hauptdüsenadel sehr fett (es muss viel Rauch aus dem Auspuff kommen!).
- Lassen Sie den Motor für 2 Min. im Leerlauf laufen, um den Motor zu erwärmen. Ggf. die Leerlaufdrehzahl über die Standgasschraube etwas erhöhen, damit der Motor nicht ausgeht.
- Fahren Sie nun den Tank Ihres Autos leer. Das Auto wird wegen der fetten Vergasereinstellung langsam und träge sein. Dies ist normal und wichtig.
- Lassen Sie den Motor nicht zu hoch drehen, fahren Sie nur Halbgas auf der Geraden.
- Der Motor sollte nicht zu kalt oder zu heiß während der Einlaufphase sein. 70-90°C sind perfekt.
- Lassen Sie den Motor nach jedem Tank für 15 Min. abkühlen.
- Wir empfehlen dies 4 Tankfüllungen durchzuführen, bevor Sie weitere Einstellungen vornehmen.

# S8 BX

LRP 1/8 SCALE HIGH-PERFORMANCE  
4WD NITRO COMPETITION BUGGY

## 10. EINSTELLEN

Eine zu fette Einstellung schadet Ihrem Motor nicht. Achten Sie allerdings darauf, dass Sie NIEMALS eine zu magere Einstellung verwenden. Beginnen Sie daher immer mit einer fetten Einstellung und stellen Sie den Motor dann magere. Versuchen Sie niemals einen kalten Motor einzustellen, fahren Sie mind. 2-3 Minuten bevor Sie jegliche Einstellungen vornehmen!

### Der normale Einstellvorgang sieht so aus:

1. Stellen Sie die Leerlaufdrehzahl etwas höher als normal ein.
2. Beginnen Sie den Motor mit einer zu fetten Einstellung einzustellen.
3. Stellen Sie zuerst die Hauptdüsenadel ein.
4. Stellen Sie danach die Nadel für den unteren Drehzahlbereich ein.
5. Stellen Sie die Leerlaufdrehzahl wieder richtig ein.

### Ablauf:

1. Stellen Sie die Leerlauf Drehzahl so ein, dass der Motor nicht ausgeht (leicht erhöht).
2. Beginnen Sie beim Fahren mit einer fetten Hauptdüsenadel-Einstellung (es muss viel Rauch aus dem Auspuff kommen!).
3. Drehen Sie die Hauptdüsenadel im Uhrzeigersinn in kleinen Schritten (1/8 Umdrehung) hinein, um den Motor magere zu stellen.
  - Ihr Ziel ist es, dass der Motor maximale Drehzahl auf der Geraden erreicht.
  - Öffnen Sie die Hauptdüsenadel wieder 1/8 Umdrehung, wenn Sie diesen Punkt erreicht haben. Das sollte die perfekte Einstellung für die Hauptdüsenadel sein (Motortemperatur zwischen 110-130°C).
  - Falls die Hauptdüsenadel zu mager eingestellt ist wird der Motor überhitzen und nicht sauber beschleunigen. Halten Sie sofort an falls dies geschieht und öffnen Sie die Hauptdüsenadel eine ¼ Umdrehung.
4. Stellen Sie nun die Nadel für den unteren Drehzahlbereich ein. Fahren Sie 3 Runden und halten das Auto in Ihrer Nähe an, 5sec im Leerlauf stehenlassen und voll beschleunigen. Der Motor sollte im Stand etwas anfeuten (Leerlaufdrehzahl verringert sich) aber dennoch schnell beschleunigen. Ist er während der 5sec ausgegangen prüfen Sie das Folgende:
  - Wenn der Motor immer langsamer dreht und dann ausgeht, ist die Nadel für den unteren Drehzahlbereich noch zu fett.
  - Steigt die Leerlaufdrehzahl an oder „zitterschert“ der Motor auf einem erhöhten Drehzahlniveau, ist die Nadel für den unteren Drehzahlbereich zu mager.
5. Es kann sein, dass Sie die Leerlaufdrehzahl neu einstellen müssen. Ist der Leerlauf zu hoch, trennt die Kupplung nicht sauber und Sie verlieren Beschleunigung aus den Kurven. Ist der Leerlauf zu niedrig, kann es sein, dass der Motor am Start oder am Ende der Geraden (beim Gaswegnehmen) ausgeht.

### So messen Sie die Motortemperatur:

- Infrarot Thermometer (empfohlen): Messen Sie direkt nach dem Fahren. Halten Sie das Thermometer direkt über den Motor und messen Sie auf die Glühkerzenöffnung.
- Spucke Methode: Bringen Sie direkt nach dem Fahren etwas Spucke auf den Kühkopf. Die Spucke sollte kochen und in 2-3 Sekunden verschwunden sein. Sie sollte weder "herumtanzen wie in einer heißen Bratpfanne", noch sollte Sie einfach nur verdampfen.

## 11. NACH DEM FAHREN

Verwenden Sie spezielles After-Run Öl um den Motor nach dem Fahren zu pflegen. After-Run Öl hilft beim nächsten Start und schützt den Motor vor Rost. Verwenden Sie nur After-Run Öl, welches speziell für RC Motoren hergestellt wird. Verwenden Sie kein Silikon Öl oder ähnliches, da dieses ihrem Motor schadet. Wir empfehlen unser LRP After-Run Öl (No. 37910), welches Sie regelmäßig nach dem Fahren anwenden sollten.

### Ablauf:

Lassen Sie den Tank im Leerlauf vollständig leer laufen, bis kein Kraftstoff mehr vorhanden ist (mehrfach den Motor neu zu starten). Als Nächstes geben Sie ein paar Tropfen „After-Run“ Öl in den offenen Vergaser, sowie in die Glühkerzenöffnung des Motorkopfes. Ziehen Sie 5 am Seilzugstarter. Fertig.

## 12. WARTUNG

Behandeln Sie Ihren Motor mit Vorsicht und warten Sie ihn regelmäßig. Dieser Motor dreht bis zu 30.000 U/min und jedes Problem kann bei solch hoher Drehzahl schweren Schaden verursachen. Alle bewegten Teile im Inneren des Motors sind Verschleiß ausgesetzt. Sie müssen also darauf achten, ob Kolben, Laufbuche oder Pleuel abgenutzt sind und ausgetauscht werden müssen. Wenn Sie ein Teil austauschen, überprüfen Sie bitte, ob alle anderen Teile in gutem Zustand sind. Laufbuche und Kolben müssen immer zusammen gewechselt werden.

### Einige wichtige Dinge:

- Säubern Sie den Motor gründlich von außen, bevor Sie ihn öffnen. Jedes bisschen Staub oder Dreck, was in den Motor kommt, kann Schäden hervorrufen.
- Überprüfen Sie das Pleuel regelmäßig. Wenn Sie es tauschen wollen, prüfen Sie, ob der Kurbelwellenzapfen rund und in gutem Zustand ist. Wenn nicht, tauschen Sie auch die Kurbelwelle.
- Wenn Sie den Motor wieder zusammenbauen, gehen Sie sicher, dass jedes Teil absolut sauber ist und verwenden Sie etwas Öl (After-Run Öl ist dafür gut geeignet), um die Teile zu schmieren.
- Achten Sie darauf, dass alle Teile in der richtigen Ausrichtung eingebaut sind, speziell Kolben, Laufbuche und Pleuel. Sowohl der niedrigere Teil des Kolbens, als auch das "Schmier-Loch" des Pleuels müssen nach vorne zeigen (in Richtung des Vergasers).
- Bevor Sie den Brennraum einbauen, prüfen Sie genau, dass Sie alle Scheiben eingebaut haben!
- Verwenden Sie einen Inbus Schlüssel um die Schrauben anzuziehen. Schrauben Sie die Schrauben nicht gleich ganz fest, sondern ziehen erst alle Schrauben nur leicht an. Ziehen Sie dann die Schrauben abwechselnd über Kreuz fest an. Seien Sie vorsichtig, dass Sie keine Schrauben überdrehen!

## 13. FEHLERFIBEL

PROBLEM	GRUND	LÖSUNG
Motor startet nicht	Glühkerze defekt	- ersetzen Sie die Glühkerze
	Glühkerze funktioniert nicht korrekt	- überprüfen Sie den Zustand der Glühkerze -überprüfen Sie den Glühkerzenstecker
	Motor-einstellung ist zu fett (zu viel Kraftstoff, abgehoffen)	-überprüfen Sie die Vergasereinstellung, wiederholen Sie den Einstellvorgang - lösen Sie die Glühkerze vollständig und drehen Sie den Motor 5 Sek. mit der Startbox durch
	Motor-einstellung ist zu mager (zu wenig Kraftstoff)	- überprüfen Sie die Vergasereinstellung, wiederholen Sie den Einstellvorgang
Motor bekommt keinen Kraftstoff	Motor bekommt keinen Kraftstoff	-überprüfen Sie die Kraftstoffleitung auf Schäden -überprüfen Sie die Vergasereinstellung
	Glühkerze defekt	- ersetzen Sie die Glühkerze
	Schlechter Kraftstoff	- ersetzen Sie den Kraftstoff durch frischen der korrekten Sorte
	Schlechte Vergasereinstellung	-überprüfen Sie die Vergasereinstellung, wiederholen Sie den Einstellvorgang
Motor stoppt kurz nachdem der Glühkerzenstecker abgezogen wird	Schmutz in der Kraftstoffleitung oder Vergaser	- reinigen Sie die Kraftstoffleitung, reinigen und überprüfen Sie den Vergaser
	Kraftstoffleitung beschädigt	-ersetzen Sie die Kraftstoffleitung
	Lockere Glühkerze oder Kühkörper	-ziehen Sie die Glühkerze oder die Schrauben des Kühkopfes an
	Luftfilter alt und/oder schmutzig	- reinigen oder ersetzen Sie den Luftfilter
Leistung wird geringer, wenn der Motor seine Betriebstemperatur erreicht oder geht von Zeit zu Zeit aus	Motor-einstellung ist zu mager	-überprüfen Sie die Vergasereinstellung, wiederholen Sie den Einstellvorgang
	Glühkerze ist defekt oder falscher Typ	-ersetzen Sie die Glühkerze durch eine des korrekten Typs
	Motor läuft zu heiß	-Einlaufvorgang ist nicht vollständig abgeschlossen
	Anzahl der Scheiben unter Brennraum nicht korrekt	-überprüfen Sie die Anzahl an Scheiben
Motor bleibt bei hohen U/min hängen, wenn Sie vom Gas gehen	Falsche Vergasereinstellung	- Stellen Sie die Nadel für mittlere Drehzahlen ¼ Umdrehung fetter und stellen Sie die Leerlaufdrehzahl neu ein. - Stellen Sie die Leerlaufdrehzahl niedriger
	Falsche Glühkerze (zu heiß)	-Verwenden Sie eine Glühkerze mit einer höheren Nummer. (z. B. wechseln Sie von 5 auf 6)
	Anzahl der Scheiben unter Brennraum nicht korrekt	-überprüfen Sie die Anzahl an Scheiben

## ALLGEMEINE GEWÄHRLEISTUNGS- UND REPARATURBESTIMMUNGEN

Produkte der LRP electronic GmbH (nachfolgend „LRP“ genannt) werden nach strengsten Qualitätskriterien gefertigt. Wir gewähren die gesetzliche Gewährleistung auf Produktions- und Materialfehler, die zum Zeitpunkt der Auslieferung des Produkts vorhanden waren. Für gebrauchstypische Verschleißerscheinungen wird nicht haftet. Diese Gewährleistung gilt nicht für Mängel, die auf natürliche Abnutzung/Verschleiß, eine unsachgemäße Benutzung oder mangelnde Wartung zurückzuführen sind. Dies liegt unter anderem vor bei:

- Demontage des Motors seitens des Kunden
- Jegliche Modifikation am Motor seitens des Kunden
- Rost im Motor
- Staub oder Dreck im Motor
- Defekte am Motor durch Glühkerzendefekte
- Überhitzung
- Kratzer im Motor durch Staub oder Dreck
- Wasser im Kraftstoff
- Falsche Einlaufprozedur
- Defekter Kolben, durch unsachgemäße Blockierung des Kolbens
- Defekter Auslasskanal, durch unsachgemäße Blockierung des Kolbens
- Defekte durch hohe Drehzahlen ohne Motorlast

Bevor Sie dieses Produkt zur Gewährleistung oder Reparatur einsenden, prüfen Sie bitte alle anderen verwendeten Komponenten und schauen Sie in der Fehlerfibel nach, um andere Störquellen und Bedienfehler auszuschließen. Sollte das Produkt bei der Überprüfung durch unsere Serviceabteilung keine Fehlfunktion aufweisen, müssen wir Ihnen hierfür eine Bearbeitungs-pauschale berechnen.

Mit der Einsendung des Produktes erteilen Sie LRP einen Reparaturauftrag für den Fall, dass kein Gewährleistungsanspruch vorliegt. Ein Gewährleistungsanspruch kann nur anerkannt werden, sofern eine Kopie des Kaufbelegs beigefügt ist. Auf Ihre ausdrückliche Anforderung erstellen wir einen kostenpflichtigen Kostenvoranschlag. Wenn Sie nach Zusendung des Kostenvoranschlags den Auftrag zur Reparatur erteilen, entfallen die Kostenvoranschlagskosten. An unseren Kostenvoranschlag sind wir zwei Wochen ab Ausstellungsdatum gebunden.

Da wir einen ordnungsgemäßen Gebrauch unserer Produkte nicht überachen können, übernehmen wir keinerlei Haftung für unmittelbare und mittelbare Schäden aller Art, die im Rahmen des Gebrauchs oder auch sonst beim Benutzer und/oder Dritten entstehen. Jeglicher Gebrauch dieses Produktes erfolgt daher auf eigene Gefahr. Die Gewährleistung übersteigt in keinem Fall den Wert dieses Produktes. Durch Inbetriebnahme des Produktes erkennen Sie die obigen Bedingungen an und übernehmen die volle Verantwortung aus dem Gebrauch dieses Produkts.

Die von LRP angegebenen Werte über Gewicht, Größe oder Sonstiges sind als Richtwert zu verstehen. LRP übernimmt keine formelle Verpflichtung für derartige spezifische Angaben, da sich durch technische Veränderungen, die im Interesse des Produkts vorgenommen werden, andere Werte ergeben können.

### LRP-Werks-Service:

- Produkt mit Kaufbeleg und Fehlerbeschreibung bruchsicke verpacken.
- Einsenden an:  
LRP electronic GmbH – Serviceabteilung  
Wilhelm-Enssle-Str. 132-134  
73630 Remshalden, Deutschland  
Fax: int. +49 7181 4098-13  
eMail: service@lrp-electronic.de  
Web: www.lrp-electronic.de
- LRP repariert das Produkt.
- Rücksendung an Sie per Nachnahme.

# S8BX

LRP 1/8 SCALE HIGH-PERFORMANCE  
4WD NITRO COMPETITION BUGGY

MA00163

ORDER NO.:

**32171**

**2.12 HP  
30.000 RPM**



**Z.21R SPEC.2  
PULLSTART**

## USER GUIDE



LRP electronic GmbH,  
Wilhelm-Enssle-Str. 132-134, 73630 Remshalden, Germany  
info@LRP.cc  
www.LRP.cc

### 1. TECHNICAL DATA

Engine size	.21 (3.49ccm)
Exhaust	Rear
Bore	16.4mm
Stroke	16.4mm
Liner	ABC
Number of ports	3+1 (3 transfer-, 1 exhaust-port)
Crankshaft	SG-Shaft
Crankcase	LRP XXXX .21 Heavy Duty, black coloured
Piston	Fully CNC-machined, high-silicium alloy
Connecting Rod	Fork shaped aluminium using double bushings
Glowplug	LRP Standard style R5 (No. 35050) included
Carburetor	LRP PowerCarb 14S-2 slide carburetor with 7mm venturi, aluminium design
Power Output*	2.12 PS
Max. RPM*	30.000
Weight	410g

\*Figures may vary depending on used fuel, muffler and tuning.

### 2. ⚠ WARNING NOTES

- Never leave your RC model unattended when the engine is running. If a fault should occur the result could be a fire in the model which could destroy anything else in the vicinity.
- All nitro engines produce gases which are very dangerous for your health; one of them is carbonium monoxide which can lead to death! Always use your engine outdoors or in well ventilated areas only.
- Nitro engines and their surroundings get very hot. You can seriously burn yourself when you touch them.
- Never try to stop a running engine with your fingers. Pinch the fuel line or close the top of the carburetor.
- Not suitable for children under 14 years, this engine is not a toy.

### 3. FUEL

Never use regular gasoline or airplane fuel. Use fresh 2-stroke model car fuel only! We recommend using our line of LRP high-quality fuels (No. 35710: 25% 1L / No. 35730: 25% 3.5L). For the LRP Z.21R Spec.2 Pullstart engine we recommend a fuel with 25% nitro. Never exceed 30% nitro. A higher nitro content will decrease your engine's lifetime.

### 4. AIRFILTER

A good airfilter is very important for the life of your engine. Never run without an airfilter, as quick and permanent damage will result! Don't forget to impregnate the airfilter with a suitable oil before usage. Carefully clean the airfilter at least after every tenth tank. Replace the airfilter every 3 litres (~1 gallon) of usage. We recommend the use of our LRP Hi-Flow 2-stage airfilter (No. 36560) together with our LRP Hi-Flow airfilter oil (No. 36590).

### 5. GLOWPLUG

Use only standard style glow-plugs for this engine. We recommend using our line of high-quality LRP Platinum / Iridium glowplugs (No. 35030 - No. 35060, available as R3 to R6). Check them frequently and never run with worn-out or old glow-plugs since they could damage your engine. They turn dull when your engine was too lean and should be replaced. They should stay bright like chrome. If the glowplugs wear out too fast, an additional 0.1mm shim between burnroom and liner is recommended. Whenever you have trouble with the engine stalling for no reason, replace the glow-plug first!

**TIP: Under normal conditions, use a LRP Platinum / Iridium R5 (No. 35050) plug for the LRP Z.21R Spec.2 Pullstart engine. When using fuel with higher Nitro content or at very hot days, use a LRP Platinum / Iridium R6 (No. 35060) plug.**

Dear Customer,

thank you for your trust in this LRP product. By purchasing a LRP nitro engine, you have chosen a high-performance and highly sophisticated product, which doesn't make any compromise between maximum performance and easy tuneability. The LRP Z.21R Spec.2 Pullstart is the perfect replacement-tuning engine for your .21 RTR standard engine. We hope you enjoy your new engine.

Please read the following instructions to ensure, that your LRP Z.21R Spec.2 Pullstart engine always works up to your full satisfaction.

**Please read and understand these instructions completely before you use this product! With operating this product, you accept the LRP warranty terms.**

### 6. EXHAUST SYSTEM

Never run without a pipe since this will cause excessive overheating and may damage your engine. A good pipe has a very huge effect on the performance of a 2-stroke engine. For the LRP Z.21R Spec.2 Pullstart, we recommend using our LRP 1/8 Off-Road Competition exhaust system (No. 36200) for maximum performance.

### 7. PULLSTART

Always pull the handle straight and don't let the cord rub on anything. Do not fully extend the cord as this may abuse and damage the pull starter (using about 2/3 of the complete length of the cord is enough to start your engine). Don't let fuel get in contact with the pull starter as this may weaken it. The Pull Starter is designed to start the engine running in a counterclockwise rotation.

**Forcing the flywheel clockwise will cause severe damage to the pull starter.**

### 8. CARBURETOR

The factory settings of the engine are as following and are a good starting point for you, if you are not satisfied with your carburetor settings. Turn in the needles completely (Caution: Do not overtighten them!) and loosen them the required number of turns again:

- Low speed (#2): 3.5 turns
- Main (#3): 3.0 turns



#### Idle screw (#1):

Adjusts the air flow when carburetor is fully closed. Turn CW for higher idle-speed and CCW for lower idle-speed. Should be open 0.5-1.0mm.

#### Low speed needle (#2):

Adjusts the mid/low-speed flow rate of the fuel. Turn CW for leaner and CCW for richer setting.

#### Main speed needle (#3):

Adjusts the main flow rate of the fuel (when the throttle is opened significantly). Turn CW for leaner and CCW for richer setting.

### 9. RUN-IN

Proper run-in of the engine is a very important step in ensuring that you get the highest performance and lifetime of your engine. Take your time for proper run-in. **Do not use run-in benches, but use your car for run-in.** Use the same fuel as you will be using for the life of the engine. Special run-in fuel is not needed. If your engine doesn't start easily you may try loosen the glow-plug by 1/2-turn to decompress the engine and try again. Don't forget to tighten the glow-plug again once the engine started!

#### Procedure:

- Start the engine and set the main-needle very rich, i.e. excessive smoke coming from the muffler.
- Let the engine idle for 2mins first to warm it up.
- Now start driving your car, it will be slow and sluggish, but this is an important step.
- Do not allow the engine to rev-up too high, run the engine at half speed on the straightaway.
- The engine should not be too cold and not too hot during run-in, 70-90°C (160-195°F) is perfect.
- Let the engine cool down for 15mins after each tank during the run-in period.
- We recommend doing so for 4 tanks of fuel before you start tuning your engine.



LRP 1/8 SCALE HIGH-PERFORMANCE  
4WD NITRO COMPETITION BUGGY

## 10. TUNING

It never hurts to have the mixture too rich, but NEVER let the mixture get too lean. Always tune from rich to lean. If in doubt, richen it up first! Never try to tune a cold engine, run 2-3 minutes to get the engine up to running temperature before doing any adjustments!

### Basic tuning procedure is as follows:

1. Set the engine's idle speed up slightly higher than normal.
2. Start tuning your engine with the settings too rich.
3. Always tune main-speed needle (top-end) first.
4. Tune low speed needle next.
5. Reset idle speed screw.

### Procedure:

1. Set the idle speed so your engine doesn't stall (slightly higher than normal).
2. Go to the track with the main-needle set too rich, there should be heavy smoke coming from the muffler now.
  - 3. Tune the engine by leaning the main-needle 1/8 turn at a time (turn clockwise).
  - Your goal will be that the engine will just reach maximum RPM on the straightaway.
  - Open the main-needle again by an 1/8 turn (turn counter-clockwise) when you have reached that point. This should be the perfect setting for the main-needle (temperature of 110-130°C / 230-266°F).
  - If the main-needle is set too lean, the engine will overheat and will not accelerate smoothly. **If this happens, immediately stop the engine and richen the main-needle (counterclockwise) 1/4 turn before a new attempt.**
4. Adjust the low speed needle now. Run 3 full laps, stop the car near you and let it idle for 5secs. „Push off“. It should have slightly richened up (idle rpm gets lower), but still accelerate quickly. If it died before the 5secs, check the following:
  - If the rpm constantly decreases and finally the engine stops, the low speed needle is too rich.
  - If the idle-speed increases during idle, the low speed needle is too lean.
5. You may have to re-adjust the idle-speed now. If it idles too high, the clutch may not release completely and you will lose „snap“ off the corners. If it idles too low, it may stall at the start, or at the end of the straightaway when you release the throttle.

### Ways to measure the engine temperature:

- Temperature gauge method (recommended): Pull in quickly and immediately take a temperature reading. Place the gauge directly over the engine pointed at the glow plug.
- Spit method: Pull in quickly and immediately put some spit on the engine's head. The spittle should just slowly boil off (2-3secs). It should not dance around as if it were on a hot griddle, nor should it lay there and steam.

## 11. AFTER RUN

Use after-run oil to keep everything lubricated after you have finished your day. After-run oil helps for an easy start the next time and protects your internals against rust. Use only „after-run oil“ specially formulated for R/C engines. Do not use silicone shock oil or similar as they will seriously harm your engine. We recommend to use our LRP After-Run oil (No. 37910), which you should use regularly after using your engine.

### Procedure:

First let the tank run completely empty at idle until it runs out of fuel (try re-starting it several times), next put a few drops down the open carburetor and a few drops down the glow plug hole. Spin it over with the Pullstart at least 5 times and you are done.

## 12. MAINTENANCE

Treat your engine with care and check it frequently. This engine will rev up to 30.000 RPM and any fault at such high RPM can cause serious damage. All moving parts inside the engine are subject to wear, you must know if a piston/liner/conrod has worn out and if they need to be replaced. If you replace one part, please check if everything else is still in good shape at the same time. If you only change one part and other parts are in bad shape, there's the possibility that there will be a new failure soon!

### Some important matters:

- Clean the outside of the engine properly before you open it. Any dust or dirt which gets into the engine could make considerable damage.
- Check the conrod frequently. If you want to replace the conrod, be sure the big end of your crankshaft is still round and at a good size. If not, also replace the crankshaft.
- When you start putting your engine back together, make sure that each part is totally clean before installation and please use some oil (after-run is suited well) to lubricate everything.
- Be careful that each part has its correct direction, especially piston/liner/conrod. Both the lower part of the piston and the lubrication hole in the conrod should be facing to the front (direction to the carburetor).
- Before you install the burnroom, please doublecheck that you installed all head shims.
- Use a hex wrench to install the screws. When you start to feel resistance, stop turning the screw. Repeat this for each screw, use the star-technique to tighten all the screws completely. Do not overtighten them!

## 13. TROUBLE SHOOTING GUIDE

PROBLEM	REASON	SOLUTION
Engine does not start	Glow plug defective	- replace glow plug
	Glow plug does not work properly	- check the condition of the glow plug - check the glow plug igniter
	Engine is set too rich (too much fuel, hits back)	- check carburetor settings, repeat tuning procedure - unscrew the glow plug completely and use startbox for 5sec
Engine is too lean (too little fuel, does not start)	Engine doesn't suck in the fuel	- check carburetor setting, repeat tuning procedure
	Engine doesn't suck in the fuel	- check the fuel line for possible damage - check the carburetor setting
Engine stops after a short time after glow plug igniter has been disconnected	Glow plug defective	- replace glow plug
	Bad fuel	- replace fuel by fresh and correct type of fuel
	Bad carburetor setting	- check the carburetor setting, repeat tuning procedure
	Dirt in fuel line or carburetor	- clean fuel line, clean & check carburetor
	Fuel line damaged	- replace fuel line
Performance decreases after reaching operating temperature or engine stalls from time to time	Loose glow plug or cooling head	- tighten glow plug and/or cooling head
	Air filter old or dirty	- clean or replace air filter
	Engine is set too lean	- check the carburetor setting, repeat tuning procedure
Engine runs too hot	Glow plug defective or wrong type	- replace the glow plug by a correct type
	Shims under burnroom wrong	- run-in process is not completed - check number of shims
	Bad carburetor setting	- open mid-range needle ¼ turn at a time and re-adjust idle-speed - set idle speed lower
Engine still keeps running at high RPM for a moment when you release the throttle	Glow plug, wrong type (too hot)	- use glow plug with higher number (e.g. go from 5 to 6)
	Shims under burnroom wrong	- check number of shims

## REPAIR PROCEDURES / LIMITED WARRANTY

All products from LRP electronic (hereinafter called "LRP") are manufactured according to the highest quality standards. LRP guarantees this product to be free from defects in materials or workmanship for 90 days from the original date of purchase verified by sales receipt. This limited warranty doesn't cover defects, which are a result of normal wear, misuse or improper maintenance. This applies among other things on:

- Engine disassembly by customer
- Any modification of the engine done by the customer
- Rust inside the engine
- Dust or dirt inside the engine
- Damaged engine due to glow plug failure
- Overheating
- Scratches inside the engine caused by dirt or dust
- Water in fuel
- Wrong break-in procedure
- Damaged piston due to piston stop devices
- Damaged cylinder exhaust port due to piston stop devices
- Breakages at high rpm without engine load

To eliminate all other possibilities or improper handling, first check all other components and the trouble shooting guide before you send in this product for repair or warranty. Products sent in for repair, that operate perfect have to be charged with a service fee.

By sending in this product, you assign LRP to repair the product, if it is no warranty case. The original sales receipt including date of purchase needs to be included. Otherwise, no warranty can be granted. For quick repair- and return service, add your address and detailed description of the malfunction.

Our limited warranty liability shall be limited to repairing the unit to our original specifications. In no case shall our liability exceed the original cost of this unit. Because we don't have control over the installation or use of this product, we can't accept any liability for any damages resulting from using this product. By installing or operating this product, the user accepts all resulting liability.

The specifications like weight, size and others should be seen as guide values. Due to ongoing technical improvements, which are done in the interest of the product, LRP does not take any responsibility for the accuracy of these specs.

### LRP-Distributor-Service:

- Package your product carefully and include sales receipt and detailed description of malfunction.
- Send parcel to your national LRP distributor.
- Distributor repairs or exchanges the product.
- Shipment back to you usually by COD (cash on delivery), but this is subject to your national LRP distributor's general policy.



LRP 1/8 SCALE HIGH-PERFORMANCE  
4WD NITRO COMPETITION BUGGY

NOTIZEN/NOTES:

A large white rectangular area containing 25 horizontal dotted lines for taking notes.



LRP 1/8 SCALE HIGH-PERFORMANCE  
4WD NITRO COMPETITION BUGGY

NOTIZEN/NOTES:

A large white rectangular area containing 25 horizontal dotted lines for taking notes.



LRP 1/8 SCALE HIGH-PERFORMANCE  
4WD NITRO COMPETITION BUGGY

LRP electronic GmbH, Wilhelm-Enssle-Str. 132-134, 73630 Remshalden, Deutschland

Technik + Service Hotline für D:

0900 577 4624 (0900 LRP GMBH)

(0,49eur/Minute aus dem deutschen Festnetz, Mobilfunkpreise können abweichen)

Technik + Service Hotline für A:

0900 270 313

(0,73eur/Minute aus dem österreichischen Festnetz, Mobilfunkpreise können abweichen)

[info@LRP.cc](mailto:info@LRP.cc)

[www.LRP.cc](http://www.LRP.cc)

