

**LRP**  
BLUE IS BETTER

INSTRUCTION MANUAL  
GEBRAUCHSANWEISUNG



**A3-STX**  
DELUXE 2.4GHz  
F.H.S.S.



**WWW.LRP.CC**

# A3-STX

DELUXE 2.4GHz  
F.H.S.S.

Dear customer,

thank you for your trust in this LRP product. By purchasing the LRP A3-STX Deluxe 2.4GHz you have chosen one of the most technically advanced and successful transmitters of today. This transmitter with all its features, LCD-Screen, specially selected electronic components, 2.4GHz technology and its unbelievable value for money is one of the best transmitters currently available in this price-segment. In keeping with the LRP motto "Blue is better", the A3-STX Deluxe 2.4GHz provides modern technologies with unique reliability and highly secure transmission!

Sehr geehrter Kunde,

vielen Dank für Ihr Vertrauen in dieses LRP Produkt. Mit dem Kauf der LRP A3-STX Deluxe 2.4GHz haben Sie sich für eine Fernsteuerung der Spitzenklasse entschieden. Die Anlage stellt mit all ihren Features, LCD-Screen, selektierten Elektronikkomponenten, 2.4GHz Technologie und dem unglaublichen Preis-/Leistungsverhältnis die erste Wahl in diesem Preissegment dar. Getreu dem LRP Motto „Blue is better“ besticht die LRP A3-STX Deluxe 2.4GHz mit modernster Technologie durch extreme Zuverlässigkeit und Übertragungssicherheit!

## Safety Precautions / Sicherheitshinweise



- YOUR MODEL CAN CAUSE SERIOUS DAMAGE OR INJURY SO PLEASE USE WITH CAUTION AND COURTESY AT ALL TIME.  
Ihr Modell kann ernsthafte Verletzungen und Schäden verursachen, fahren Sie daher stets vorsichtig und rücksichtsvoll.
- DO NOT EXPOSE THE RADIO SYSTEM TO WATER OR EXCESSIVE MOISTURE.  
Setzen Sie Ihre Fernsteuerung niemals Wasser oder Feuchtigkeit aus.
- PLEASE WATER PROOF THE RECEIVER AND SERVOS BY PLACING THEM IN A WATER PROOF RADIO BOX WHEN OPERATING YOUR R/C MODEL IN WATER.  
Schützen Sie Empfänger und Servos in einer wasserdichten RC-Box, wenn Sie Ihr RC-Modell im Wasser betreiben.
- IF YOU HAVE LITTLE OR NO EXPERIENCE OPERATING R/C MODELS, WE STRONGLY RECOMMEND YOU ASK FOR THE ASSISTANCE OF EXPERIENCED MODELERS OR YOUR LOCAL HOBBY SHOP FOR GUIDANCE.  
Falls Sie nur geringe oder überhaupt keine Erfahrung mit ferngesteuerten Modellen besitzen, empfehlen wir dringend den Rat eines erfahrenen Modellbetreibers einzuholen, oder sich bei Ihrem lokalen Fachhändler beraten zu lassen.

**BEFORE OPERATING / Vor Inbetriebnahme**

**Features / Merkmale des Systems**

- Large LC-Display
- Four edit keys for setup
- 15 model memory (#1-15)
- Modelname
- Dual Rate Steering
- Expo Function
- Low-Voltage warning
- ABS Function
- High-performance 3 Channel Mini Receiver
- External Charge-Socket
- Beep (On/Off)
- Failsafe
- Unique and functional Pistolgrip-Transmitter-Design
- Well-balanced for precise steering
- Well placed, digital Trim-Shifters
- Großes LC-Display
- Vier Einstell-Tasten
- 15 Modellspeicher (#1-15)
- Modellname
- Lenkwegbegrenzung
- Exponential-Funktion
- Warnton bei nachlassender Batterie
- ABS Funktion
- Hochleistungs-3-Kanal-Mini-Empfänger
- Ladebuchse für Akku im Sender
- Piepton (Ein-Aus)
- Failsafe Modul
- Einzigartiges und funktionales Pistolengriff-Sender-Design
- Gut ausgewogen für präzises Steuern
- Gut platzierte, digitale Trimmhebel

**TX Specifications / Merkmale des Systems**

**Transmitter / Sender:**

Model/Modell: A3-STX DELUXE 2.4GHz F.H.S.S.  
 Power supply/ Stromversorgung: 8AA alkaline dry cells DC 12V  
 oder 8 cell NiCd pack/  
 8 AA Alkaline Batterien 12V  
 oder 8 Mignon Akkus AA  
 Weight/Gewicht: 392g  
 Frequencies/Frequenz: 2.4GHz  
 Modulation: F.H.S.S.

**Receiver / Empfänger:**

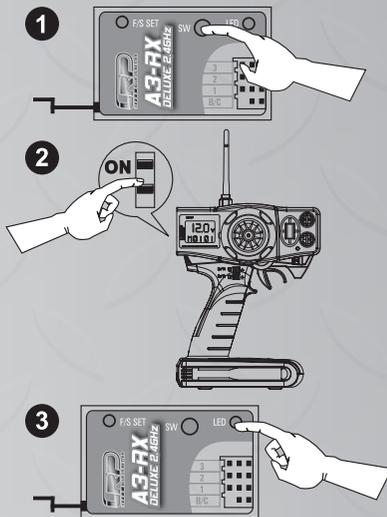
Model/Modell: A3-RX Deluxe 2.4GHz F.H.S.S.  
 Frequency/Frequenz: 2.4GHz  
 Power supply/ Stromversorgung: DC 4.8 ~ 7.4V  
 4.8-7.4V  
 Weight/Gewicht: 11.1g  
 Dimensions/ Abmessungen: 3.95x2.8x1.5cm  
 Modulation: F.H.S.S.

**Binding (Receiver to Transmitter) / Binding (Sender zu Empf.)**

**Binding (Receiver to Transmitter) / Binding (Empfänger zu Sender)**

After installing the Receiver, you are now ready to bind them together. Binding is the process that will match the Receiver to Transmitter electronically.

Nach dem Anschließen des Empfängers ist er bereit an den Sender „gebunden“ zu werden. Dieser sogenannte „Binding“-Vorgang ist notwendig, damit Sender und Empfänger als Einheit funktionieren.



1. Switch on the receiver. The red LED will start flashing slowly. Depress the "B"-Button at the receiver, the red LED now will start flashing quickly.

Schalten Sie den Empfänger ein. Die rote LED blinkt langsam. Drücken Sie den "B"-Knopf am Empfänger, die rote LED blinkt nun schnell.

2. Turn on the transmitter.

Schalten Sie den Sender an.

3. The flashing LED will turn to steady light after turning on the transmitter. The transmitter and receiver are binded.

Die blinkende LED wird nach dem Einschalten des Senders durchgängig leuchten. Der Sender und Empfänger sind somit verbunden.

## BEFORE OPERATING / Vor Inbetriebnahme

### Fail Safe Setting / Fail Safe Einstellung

After binding of the Transmitter and Receiver you can set the Fail Safe for channel 2.

1. Turn the power switch to the ON position on the transmitter. Confirm Transmitter LED is on.
2. Turn the power switch to the ON position on the Receiver. Confirm Receiver LED is on.
3. Depress the F/S SET button on the Receiver. LED will flash.
4. Move throttle lever to your desired Fail Safe position and keep the position until the Fail Save Setting is done.  
NOTE: If the throttle lever is left in the neutral position Fail Safe will be set to that position.
5. Depress the F/S SET button on the Receiver again until LED stops flashing.
6. Confirm that the Throttle Fail Safe is working properly by turning the transmitter power switch OFF. The servo (CH2) should move to the preset fail safe position. Turn the transmitter power switch back on to confirm full control.

Das FailSafe ist eine Einstellung die den Kanal 2 auf eine vorher festgelegte Position stellt um bei schwachem oder keinem Signal den Kontrollverlust über das Modell zu verhindern. Wenn keine separate Einstellung vorgenommen wird, stellt Fail Safe den Kanal 2 auf Neutral.

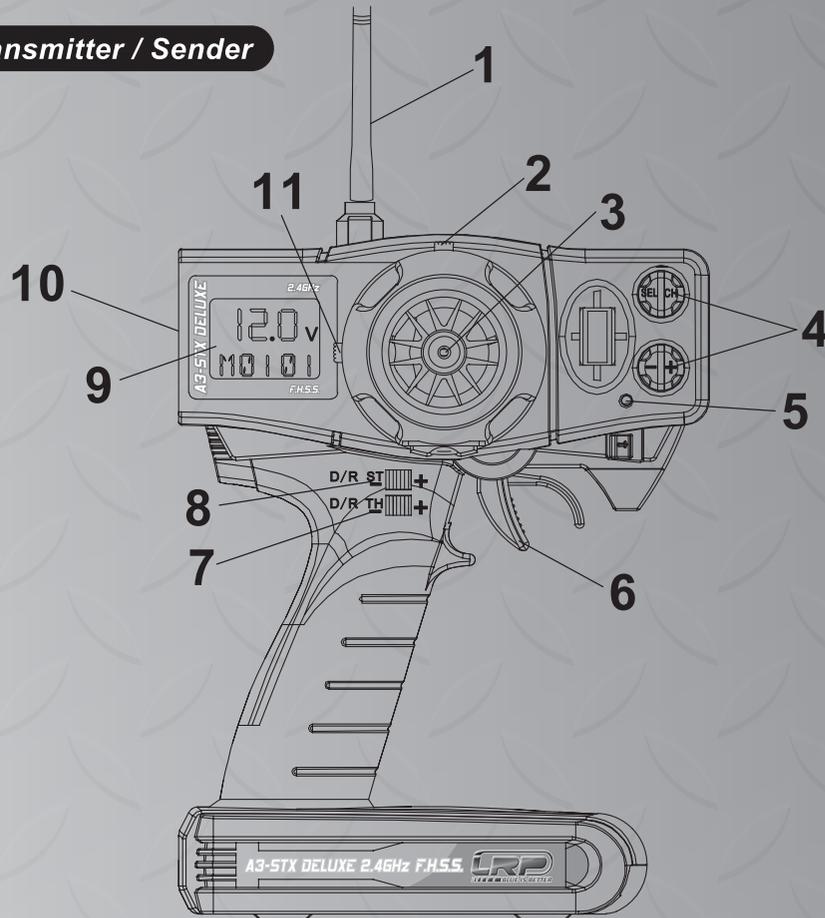
1. Schalten Sie den Sender ein. Die Sender LED leuchtet.
2. Schalten Sie die Stromversorgung des Empfängers ein. Die Empfänger LED leuchtet.
3. Drücken Sie den F/S SET Schalter am Empfänger bis die LED anfängt zu blinken.
4. Bringen Sie den Gashebel in die gewünschte Position und halten Sie ihn dort bis die Fail Save Einstellung beendet ist.

BEMERKUNG: Wenn der Gashebel in der Neutralposition bleibt wird das Fail Safe auf diese Position eingestellt.

5. Drücken Sie den F/S SET Schalter am Empfänger erneut, bis die LED durchgehend leuchtet.
6. Um die Fail Safe Funktion zu überprüfen schalten Sie den Sender aus. Das Servo (Kanal 2) sollte nun in die programmierte Position fahren. Schalten Sie den Sender wieder an, um die Kontrolle zurück zu erlangen.

**BEFORE OPERATING / Vor Inbetriebnahme**

**Transmitter / Sender**



**Function Switches / Schalterfunktionen**

1. Antenna / Antenne
2. Steering trim / Lenkungs-Trimmung
3. Steering wheel / Lenkrad
4. Edit keys / Auswahlasten
5. Power Indicating LED / Power/Kontroll LED
6. Throttle Trigger / Gashebel
7. Throttle D/R / einstellbare Gaswegbegrenzung
8. Steering D/R / einstellbare Lenkservobegrenzung
9. LCD screen / LC Display
10. On/Off switch / Ein-/Ausschalter
11. Throttle Trim / Gas-Trimmung

# A3-STX

DELUXE 2.4GHz  
F.H.S.S.

## BEFORE OPERATING / Vor Inbetriebnahme

### Battery Replacement / Batteriewechsel

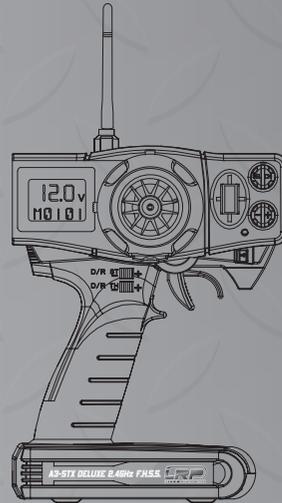
Load the eight batteries in accordance with the polarity marker on the battery tray (8 AA size batteries)  
Legen Sie acht Batterien mit der richtigen Polarität entsprechend der Markierung in den Akkuschatz (8 AA Batterien)

#### Battery Replacement:

1. Remove the battery cover from the transmitter.
2. Remove the old batteries.
3. Insert eight new AA batteries according to the polarity markings.
4. Close the battery cover.
5. Slide the power switch to the ON position and check the LCD for the battery voltage.

#### Batteriewechsel:

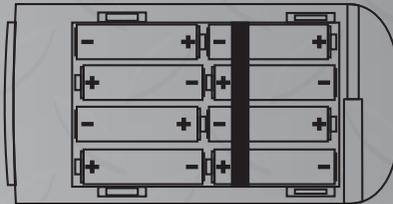
1. Öffnen Sie das Batteriefach.
2. Entfernen Sie die alten Batterien.
3. Legen Sie acht neue AA Batterien entsprechend der Polaritäts-Markierungen ein.
4. Schließen Sie das Batteriefach.
5. Schalten Sie den Sender an und überprüfen Sie die Spannungsanzeige auf dem LCD.



### Low battery alarm / Unterspannungsalarm

An alarm will sound if the transmitter voltage drops below 8.5V. This alarm is meant as a safety feature only. The transmitter should not be operated below 9.0V. If the low battery alarm sounds, replace batteries to prevent loss of control.

Ein Warnsignal ertönt, wenn die Spannung unter 8.5V fällt und das Display zeigt „LOW“ an. Der Warnton ist nur ein Sicherheitshinweis. Der Sender sollte nicht unter 9.0V betrieben werden. Wenn der Unterspannungsalarm ertönt, schalten Sie so schnell wie möglich erst das Modell und dann den Sender aus um Kontrollverlust zu vermeiden.



### Setting Memory / Einstellungsspeicher

The data for every function of the transmitter is stored in a memory chip that does not require battery backup. The transmitter can be used without worrying about backup battery life.  
Die Einstellungen des Senders bleiben während des Batteriewechsels weiterhin gespeichert.

## INITIAL SETUP / Grundeinstellung

### Transmitter Setup / Sender-Setup

- **Slide the on/off switch to the ON-position /**

**Sender einschalten:**

Display when power is turned ON  
Grundansicht LC Display

- **Model Number Check / Modellnummer:**

When the power is turned on, the currently selected model number is displayed. To setup a different model number, please use the Model Setup Function found on page 12.

Wenn der Sender eingeschaltet ist, wird im Display die aktuelle Modellnummer angezeigt. Um ein anderes Modell zu programmieren, nutzen Sie bitte die Einstellungen auf Seite 12.

- **Digital Trim Setup / Digitales Trimmungssetup:**

Steering Trim / Lenkungstrimmung

Initially, steering trim is assigned to ST-Trim. Push the ST-Trim switch to make sure that the steering trim value is displayed and operates. After verifying that the value changes, reset trim value to neutral position (0%).

Mit den Tasten ST-Trim kann man die Neutral-Position der Lenkung einstellen. Probieren Sie, ob die Werte sich ändern, und stellen Sie dann die Trimmung auf die neutrale Position (0%) zurück.

Throttle Trim / Gas-Bremse-Trimmung

Initially, throttle trim is assigned to TH-Trim. Push the TH-Trim switch to make sure that the throttle trim value is displayed and operates. After verifying that the value changes, reset trim value to neutral position (0%).

Mit den Tasten TH-Trim kann man die Neutral-Position von Gas und Bremse einstellen. Probieren Sie, ob die Werte sich ändern, und stellen Sie dann die Trimmung auf die neutrale Position (0%) zurück.

Dual Rate Steering / Lenkwegbegrenzung

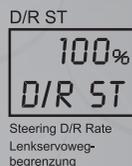
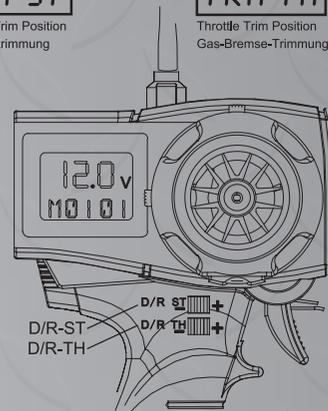
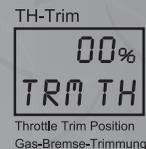
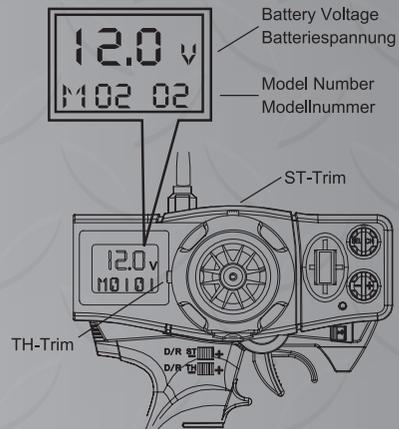
Initially D/R steering is assigned to D/R ST. Push the D/R ST switch to make sure that the D/R steering value is displayed and operates. After verifying that the value changes, reset the D/R steering rate to 100%.

Mit den Tasten D/R ST kann man die Lenkwegbegrenzung einstellen. Probieren Sie, ob die Werte sich ändern, und stellen sie dann auf 100% zurück.

Dual Rate Throttle / Gas-/Bremsewegbegrenzung

Initially D/R Throttle is assigned to D/R TH. Push the D/R TH switch to make sure that the D/R Throttle value is displayed and operates. After verifying that the value changes, reset the D/R Throttle rate to 100%.

Mit den Tasten D/R TH kann man die Gas-/Bremsewegbegrenzung einstellen. Probieren Sie, ob die Werte sich ändern, und stellen sie dann auf 100% zurück.



## INITIAL SETUP / Grundeinstellung

### Servo Reverse (REV) / Servodrehrichtungsumkehr (REV)

REV reverses the direction in which the servos respond to the transmitter operation. (steering and throttle)  
REV kehrt die Drehrichtung, in der die Servos ansprechen, um. (Lenkung und Gas/Bremse)

After reversing servos, all trim adjustments will shift to the opposite side accordingly.  
Nach dem Ändern der Servodrehrichtung werden alle Trimmungseinstellungen ebenfalls der geänderten Drehrichtung angepasst.

Modus Screen



### Servo Reverse (REV) Setting / Einst. der Servodrehrichtungsumkehr

1. Press the „SEL“ key to select the desired function, REV (see drawing above)
  2. Select channels 1, 2 or 3 using the „CH“ key. (Channel 1 corresponds to steering, channel 2 to throttle/brake/reverse)
  3. Use the „+“ or „-“ key to reverse the servo direction. (Use the same method to change either channel)
  4. After finishing adjustments, press the „SEL“ key to return to the initial screen.
1. „SEL“-Taste drücken um in den gewünschten Modus zu gelangen
  2. „CH“ Taste drücken um den Kanal zu wählen (1 - Lenkung; 2 - Gas/Bremse)
  3. Mit der „+“ oder „-“ Taste können Sie die Drehrichtung wechseln (auf die gleiche Weise verfahren Sie mit allen Kanälen)
  4. Nachdem alle Einstellungen abgeschlossen sind, kehren Sie mit der „SEL“-Taste wieder zur Grundansicht des Displays zurück.



## TRANSMITTER FUNCTIONS / Senderfunktionen

### End Point Adjustment (EPA) / Endpunktjustierung (EPA)

EPA should be used when adjustments are being made to left/right steering angle and throttle high/brake side during linkage setup.  
EPA sollte verwendet werden, wenn der Lenkeinschlag links und rechts sowie Max Gas und Bremse eingestellt wird.

EPA adjusts the maximum angle causing a different turning radius.  
EPA verändert den maximalen Lenkwinkel, was eine Veränderung des Wendekreises bewirkt.

EPA is used to adjust the maximum servo travel for each channel. Always check linkages while adjusting EPA.  
Mit EPA stellt man den maximalen Servoweg für jeden Kanal ein. Behalten sie bei der Einstellung jeder Zeit die Anlenkungen im Auge.

Dual-Rate-Trim Steering and Throttle/Brake  
Lenkungs- und Gas-/Bremswegbegrenzungs Trimmung

Dual-Rate-Trim adjusts the overall steering- and throttle-/brake value. Therefore the dual-rate-trim must be considered when setting EPA trim

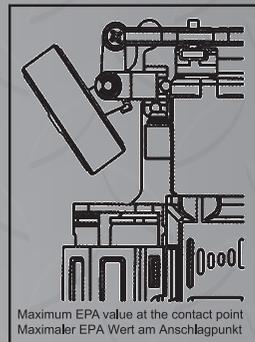
Die Lenkungs- und Gas-/Bremswegbegrenzungs Trimmung legt den gesamt verfügbaren Lenk- bzw. Gas-/Bremsweg fest und muss daher bei der Endpunkt-Einstellung berücksichtigt werden.

#### Warning / Warnung

The servo may malfunction and the model may lose control if unreasonable force is applied to the servo horn during steering operations.  
Servos können beschädigt werden, wenn ungewöhnlich starke Kräfte oder Stöße einwirken. Dies kann zum Kontrollverlust über das Modell führen.

#### Warning! / Achtung!

Do not over apply EPA as this may cause servo failure.  
Stellen Sie den EPA-Wert nie über den mechanischen Lenkausschlag ein, das Servo könnte sonst auf Dauer beschädigt werden.



Modus Screen



#### EPA Range / EPA Einstellbereich

0 - 120% for each channel and direction /  
0 - 120% für jeden Kanal und jede Richtung

#### Adjustment buttons / Einstelltasten

Use the „+“ and „-“ keys for changing values. Pressing and holding the key will increase the speed of value change.  
Einstelltasten „+“ und „-“ drücken um Werte zu verändern. Durch gedrückt halten der Tasten erhöht sich die Durchlaufgeschwindigkeit.

### EPA Steering Adjustment / Endpunktjustierung Lenkung (EPA)

1. Set the D/R steering switch to its maximum rate (100%)
2. Press the „SEL“ key to select the desired function, EPA
3. Select "EPA-ST" using the „CH“ key
4. **Left side steering:** Make sure the display shows "EPA-ST". Turn the steering wheel all the way to the left, hold it in this position and then use the „+“ and „-“ keys to adjust the steering angle.
5. **Right side steering:** Make sure the display shows "EPA-ST". Turn the steering wheel all the way to the right, hold it in this position and then use the „+“ and „-“ keys to adjust the steering angle.
6. After finishing adjustments, press the „SEL“ key to return to the initial screen.

1. Stellen Sie Dual Rate auf 100%.
2. „SEL“-Taste drücken bis Sie im gewünschten Modus sind, EPA
3. Mit „CH“ Taste "EPA-ST" wählen
4. **Lenkausschlag links:** Vergewissern Sie sich, dass das Display "EPA-ST" anzeigt. Drehen Sie das Lenkrad ganz nach links und halten es. Dann stellen Sie mit „+“ und „-“ den Anschlagpunkt ein.
5. **Lenkausschlag rechts:** Vergewissern Sie sich, dass das Display "EPA-ST" anzeigt. Drehen Sie das Lenkrad ganz nach rechts und halten es. Dann stellen Sie mit „+“ und „-“ den Anschlagpunkt ein.
6. Nachdem alle Einstellungen abgeschlossen sind kehren Sie mit der „SEL“-Taste ins Hauptmenü zurück.

## TRANSMITTER FUNCTIONS / Senderfunktionen

### EPA Throttle Adjustment / Endpunktjustierung Gas/Bremse (EPA)

1. Set the D/R Throttle switch to its maximum rate (100%)
  2. Press the „SEL“ key to select the desired function, EPA
  3. Select "EPA-TH" using the „CH“ key
  4. **Forward throttle adjustment:** Make sure the display shows "EPA-TH". Pull the throttle trigger all the way back, hold it in this position and then use the „+“ and „-“ keys to adjust maximum forward throttle. If using an ESC (Electronic Speed Controller), set to 100%.
  5. **Brake/Reverse Throttle Adjustment:** Make sure the display shows "EPA-TH". Push the throttle trigger all the way forward, hold it in this position and then use the „+“ and „-“ keys to adjust maximum brake/reverse throttle. If using an ESC (Electronic Speed Controller), set to 100% for Setup of ESC
  6. After finishing adjustments, press the „SEL“ key to return to the initial screen.
1. Stellen Sie D/R Throttle auf 100%
  2. „SEL“-Taste drücken bis Sie im gewünschten Modus sind, EPA
  3. Mit „CH“ Taste "EPA-TH" wählen
  4. **Vollgaseinstellung:** Vergewissern Sie sich dass das Display "EPA-TH" anzeigt. Ziehen Sie den Gas-Bremse-Hebel ganz zurück und halten ihn. Dann stellen Sie mit „+“ und „-“ den Anschlagpunkt ein. Bei Verwendung eines elektronischen Fahrtenreglers stellen Sie 100% vor dem Setup des Reglers ein.
  5. **Vollbremsungseinstellung:** Vergewissern Sie sich dass das Display "EPA-TH" anzeigt. Drücken Sie den Gas-Bremse-Hebel ganz nach vorne und halten ihn. Dann stellen Sie mit „+“ und „-“ den Anschlagpunkt ein. Bei Verwendung eines elektronischen Fahrtenreglers stellen Sie 100% ein, bevor Sie das Regler-Setup durchführen.
  6. Nachdem alle Einstellungen abgeschlossen sind kehren Sie mit der „SEL“ Taste ins Hauptmenü zurück.

### EXP Adjustment / Exponentialeinstellung (EXP)

EXP is used to adjust the central servo travel value for each channel.  
Die Exponentialeinstellung wird benutzt um einen linearen, progressiven oder degressiven Kurvenverlauf der Servos einzustellen.

Modus Screen



#### EXP Range / EXP Einstellbereich

-100% - +100% for each channel. Adjustment buttons - use „+“ or „-“ keys for changing values.  
-100% - +100% für jeden Kanal. Einstelltasten „+“ oder „-“ drücken um Werte zu verändern.

### EXP Steering Adjustment / Einstellung Exponential Lenkung (EXP)

1. Press the „SEL“ key to select the desired function. EXP
  2. Select EXP-ST using the „CH“ key
  3. Use the „+“ and „-“ keys to adjust the EXP value.
  4. After finishing adjustments, press the „SEL“ key to return to the initial screen.  
→ Steering EXP will work in both left and right directions.
1. „SEL“-Taste drücken bis Sie im gewünschten Modus sind, EXP
  2. Mit „CH“-Taste EXP-ST wählen
  3. Stellen Sie mit „+“ und „-“ den Exponentialwert ein.
  4. Nachdem alle Einstellungen abgeschlossen sind, kehren Sie mit der „SEL“-Taste ins Hauptmenü zurück.  
→ Exponentialeinstellung für die Lenkung gilt für beide Richtungen.

## TRANSMITTER FUNCTIONS / Senderfunktionen

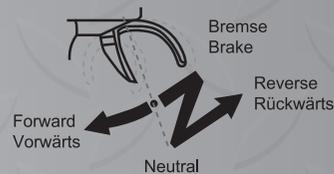
### EXP Throttle Adjustment / Einstellung Exponential Gas/Bremse (EXP)

1. Press the „SEL“ key to select the desired function. EXP
  2. Select „EXP-FW“ (throttle) or „EXP-BK“ (brake) using the „CH“ key
  3. Use the „+“ and „-“ keys to adjust the EXP value.
  4. After finishing adjustments, press the „SEL“ key to return to the initial screen.
1. „SEL“ Taste drücken bis Sie im gewünschten Modus sind. EXP
  2. Mit „CH“ Taste „EXP-FW“ (Gas) oder „EXP-BK“ (Bremse) wählen
  3. Stellen Sie mit „+“ und „-“ den Exponentialwert ein.
  4. Nachdem alle Einstellungen abgeschlossen sind kehren Sie mit der „SEL“ Taste ins Hauptmenü zurück.

### ABS Anti Lock System / ABS Anti-Blockier-System

Applying the brakes while cornering can cause understeering or oversteering due to brake lockup. Understeering or oversteering can be prevented by using the ABS function. Using the ABS function, when the brakes are applied to the throttle servo will pulse, producing the same effect as pumping the brakes in a full size vehicle. The ABS function has settings for slow, normal, and fast pulse.

Beim Bremsen in Kurven hinein kann es passieren, dass die Räder blockieren, was zu einem Unter- oder Übersteuern des Fahrzeugs führt. Mit Verwendung des ABS kann dies verhindert werden. Beim Bremsen pulsiert das ABS und funktioniert wie eine „Stotterbremse“. Die Intervalle können in langsam, normal oder schnell gewählt werden.

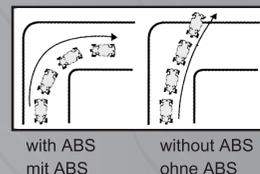


Modus Screen



Operation / Funktionsweise:

The throttle servo will pulse with ABS funktion on when brakes are applied. Das Gas-Brems-Servo pulsiert mit ABS-Funktion während des Bremsens.



### ABS Adjustment / ABS Einstellungen

1. Press the „SEL“ key to select the desired function, ABS.
  2. Change the ABS setting using the „+“ or „-“.
  3. After finishing adjustments, press the „SEL“ key to return to the initial screen.
1. „SEL“ Taste drücken, um in den gewünschten Modus zu gelangen, ABS.
  2. „+“ oder „-“ Taste drücken um ABS-Einstellung zu ändern.
  3. Nach dem Beenden der Einstellung die „SEL“ Taste drücken um in die Grundansicht zurückzukehren.

⚠ If servo is not strong enough, ABS function can't be used and your servo can cause serious damage.  
 Wenn das Servo zu schwach ist kann die ABS-Funktion nicht richtig arbeiten und das Servo kann beschädigt werden.

# A3-STX

DELUXE 2.4GHZ  
F.H.S.S.

## Model Name (NAME) / Modellname (NAME)

This function allows the assignment of a name (3 numbers/letters) to each of the 15 model memories (#1-15).  
Mit dieser Einstellung kann man den 15 Modellspeicherplätzen (#1-15) Namen zuweisen (3 Buchstaben/Zahlen).

Modus Screen



1. Press the „SEL“ key to select the desired function, NAME
2. Select the character you want to change using the „CH“ button.  
→ The character you want to change will blink.
3. Use the „+“ or „-“ keys to change the character to the desired character.
4. Repeat steps 2 and 3 to assign the model name.
5. After finishing adjustments wait at least 2sec before you turn off the transmitter.

1. „SEL“ Taste drücken, um in den gewünschten Modus zu gelangen NAME.
2. Um die nächste Ziffer auszuwählen „CH“ Taste drücken.  
→ Die blinkende Ziffer wird geändert.
3. Verwenden Sie die „+“ oder „-“ Taste um die Ziffer zu ändern.
4. Wiederholen Sie die Schritte 2 und 3 um den Modellnamen zu bestimmen.
5. Nach dem Beenden der Einstellungen warten Sie zum Schluss noch 2 Sekunden bevor Sie den Sender ausschalten.

## REFERENCES / Hinweise

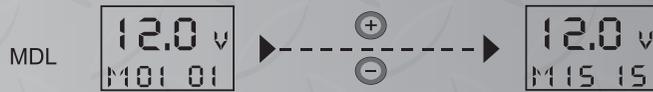
### Terms / Bezeichnungen

<b>ABS</b> (Anti-Lock Brake System) (Anti-Blockier-System)	To eliminate wheel lockup under braking Verhindert das Blockieren der Räder beim Bremsen
<b>CH1</b>	Channel 1 - Steering Kanal 1 - Lenkung
<b>CH2</b>	Channel 2 - Throttle/Brake Kanal 2 - Gas/Bremse
<b>CH3</b>	Channel 3 - available Kanal 3 - frei verfügbar
<b>D/R ST</b> (Steering Dual Rate) (Lenkwegbegrenzung)	Use to adjust the amount of travel available to the trigger Begrenzung des Lenkwegs
<b>D/R TH</b> (Throttle Dual Rate) (Gas/Bremswegbegrenzung)	Use to adjust the amount of travel available to the trigger Begrenzung des Gas-/Bremsweges
<b>DT</b> (Digital Trim) (Digitale Trimmung)	Digital switches used to make adjustments on the transmitter Durch Antippen der Schalter wird die Einstellung geändert
<b>EPA</b> (End Point Adjustment) (Endpunktjustierung)	Use to adjust the maximum servo travel for each channel/servo Einstellung des maximalen Servoanschlagpunktes jedes Servos / Kanals
<b>REV</b> (Servo Reversing) (Servodrehrichtungsumkehr)	Reverse the direction in which the servo responds Drehrichtung des Servos ändern
<b>SERVO</b>	Electric motors used to do physical work inside a radio control vehicle Elektrischer Stellmotor, wandelt elektrische Signale in mechanische Bewegung um

**FUNCTION GUIDE / Funktionsübersicht**

**Turn on Transmitter / Sender einschalten**

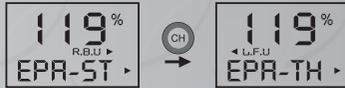
Model change / Modellwechsel (MDL)



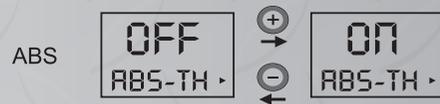
**SEL** ↓ Servo reverse / Servo Reverse (REV)



**SEL** ↓ End point adjust / Endpunkt Einstellung (EPA)



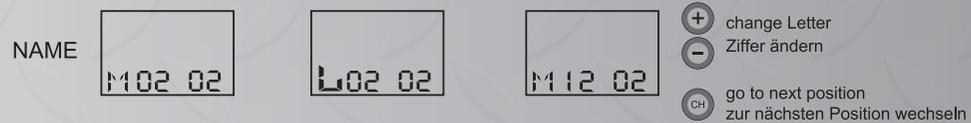
**SEL** ↓ ABS function / ABS-Funktion (ABS)



**SEL** ↓ EXP function / Exponentialfunktion (EXP)



**SEL** ↓ Model name / Modell-Name (NAME)



# A3-STX

## DELUXE 2.4GHz F.H.S.S.

### REFERENCES / Hinweise

#### Troubleshooting / Problembekämpfung

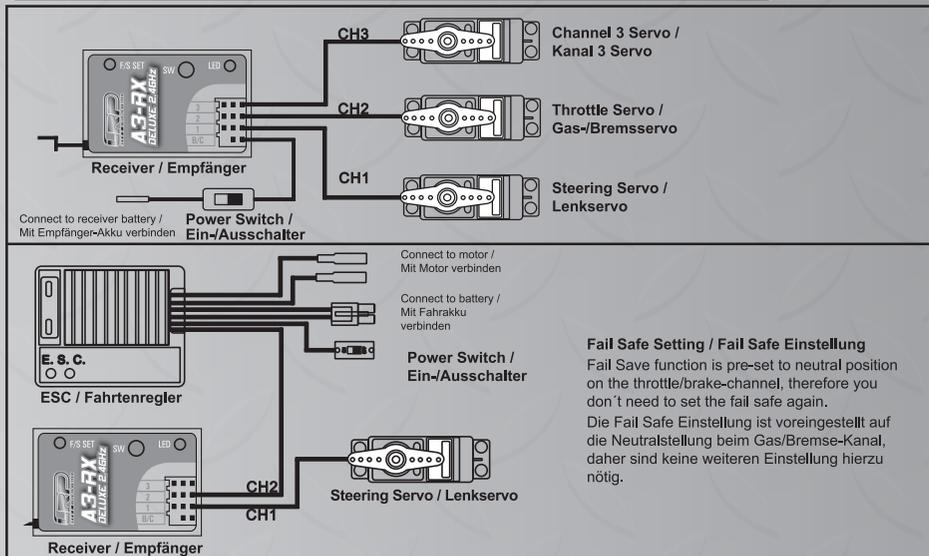
If you experience problems with your system, including erratic control or short range control problems, check the following table for probable causes. If none of the following suggestions fix the problem, return the unit to the service department.  
 Wenn Sie Probleme mit Ihrer Fernsteuerung inkl. Reichweitenprobleme haben, schauen Sie in der folgenden Tabelle nach möglichen Ursachen. Wenn keiner der Ratschläge das Problem behebt, schicken Sie das System zum Kundenservice.

Problem / Problem	Possible cause / mögliche Ursache	Solution / Lösung
Transmitter will not turn on or voltage is low. / Sender lässt sich nicht einschalten oder Spannung ist zu niedrig.	Dead or low batteries / Defekte oder leere Batterien	Replace batteries / Batterien ersetzen
	Batteries inserted incorrectly / Batterien falsch eingelegt	Check orientation of batteries, ensure that they are inserted according to the markings. / Überprüfen Sie, ob die Batterien entsprechend der Markierung im Akkufach eingelegt sind.
	Faulty contacts / schlechte Kontakte	Ensure that the contacts are not damaged and are making good contact with the batteries. / Vergewissern Sie sich, dass die Kontaktfedern nicht verbogen sind und in ihren Führungen sitzen.
	Corroded or dirty contacts / Korrodierte oder verschmutzte Kontakte	Check contacts for corrosion, clean if necessary. / Überprüfen Sie die Kontakte auf Korrosion und reinigen Sie sie falls nötig.

#### Receiver & Servo Connections / Empfänger & Servoanschlüsse



Please keep the transmitter at least 40cm away when operating the unit.  
 Bitte halten Sie den Sender mindestens 40cm entfernt, wenn Sie die Einheit in Betrieb haben.



## Repair Procedures / Limited Warranty

All products from LRP electronic GmbH (hereinafter called "LRP") are manufactured according to the highest quality standards. LRP guarantees this product to be free from defects in materials or workmanship for 90 days (non-european countris only) from the original date of purchase verified by sales receipt. This limited warranty doesn't cover defects, which are a result of misuse, improper maintenance, outside interference or mechanical damage. This applies among other things on:

- Crash damage
- Component failure or premature wear as a result of crash damage
- Water damage or problems resulting from water/moisture intake
- Painted bodies, after they have been used

LRP does not do a warranty change of the whole product, once the product has been used.

Do not send in the whole product. Only send in the defective parts, on which you want to claim warranty. If the whole product is send in, LRP will charge a service fee for the Disassembly and Assembly of the product at our discretion.

To eliminate all other possibilities or improper handling, first check all other components in your model and the trouble shooting guide, if available, before you send in this product for repair. If products are sent in for repair, which do operate perfectly, we have to charge a service fee according to our pricelist.

With sending in this product, the customer has to advise LRP if the product should be repaired in either case. If there is neither a warranty nor guarantee claim, the inspection of the product and the repairs, if necessary, in either case will be charged with a fee at the customers expense according to our price list. A proof of purchase including date of purchase needs to be included. Otherwise, no warranty can be granted. For quick repair- and return service, add your address and detailed description of the malfunction.

If LRP no longer manufactures a returned defective product and we are unable to service it, we shall provide you with a product that has at least the same value from one of the successor series.

The specifications like weight, size and others should be seen as guide values. Due to ongoing technical improvements, which are done in the interest of the product, LRP does not take any responsibility for the accuracy of these specs.

### LRP-Distributor-Service:

- Package your product carefully and include sales receipt and detailed description of malfunction.
- Send parcel to your national LRP distributor.
- Distributor repairs or exchanges the product.
- Shipment back to you usually by COD (cash on delivery), but this is subject to your national LRP distributor's general policy.

## Allgemeiner Gewährleistungs- und Reparaturbestimmungen

Produkte der LRP electronic GmbH (nachfolgend „LRP“ genannt) werden nach strengsten Qualitätskriterien gefertigt. Wir gewähren die gesetzliche Gewährleistung auf Produktions- und Materialfehler, die zum Zeitpunkt der Auslieferung des Produkts vorhanden waren. Für gebrauchstypische Verschleißerscheinungen wird nicht gehaftet. Diese Gewährleistung gilt nicht für Mängel, die auf eine unsachgemäße Benutzung, mangelnde Wartung, Fremdeingriff oder mechanische Beschädigung zurückzuführen sind. Dies liegt unter Anderem vor bei:

- Unfallschäden
- Ausfall oder übermäßige Abnutzung einzelner Teile als Folge eines Unfallschadens
- Wasserschäden oder Probleme aufgrund von eingedrungenem Wasser/Feuchtigkeit
- Lackierte Karosserien, sobald diese benutzt worden sind

LRP tauscht keine kompletten Autos, wenn diese bereits benutzt wurden.

Senden Sie nicht das komplette Produkt ein, sondern nur die Teile, für die Sie einen Gewährleistungsanspruch geltend machen wollen. Wird das komplette Produkt eingeschendet behält sich LRP vor, die Arbeitszeit zur Demontage und Montage dem Kunden in Rechnung zu stellen.

Bevor Sie dieses Produkt zur Reparatur einsenden, prüfen Sie bitte zunächst alle anderen Komponenten in ihrem Modell und schauen Sie ggf. in der Fehlerfibel des Produktes (sofern vorhanden) nach, um andere Störquellen und Bedienfehler auszuschließen. Sollte das Produkt bei der Überprüfung durch unsere Serviceabteilung keine Fehlfunktion aufweisen, müssen wir Ihnen hierfür die angefallenen Bearbeitungskosten laut Preisliste berechnen.

Mit der Einsendung des Produktes muss der Kunde mitteilen, ob das Produkt in jedem Fall repariert werden soll. Sollte kein Gewährleistungs- oder Garantieanspruch bestehen, erfolgt die Produktüberprüfung und ggf. Reparatur in jedem Falle kostenpflichtig gemäß unserer Preisliste. Ein Gewährleistungs- oder Garantieanspruch kann nur anerkannt werden, sofern eine Kopie des Kaufbelegs beigelegt ist. Auf Ihre ausdrückliche Anforderung erstellen wir einen kostenpflichtigen Kostenvoranschlag. Wenn Sie nach Zusendung des Kostenvoranschlags den Auftrag zur Reparatur erteilen, entfallen die Kostenvoranschlagskosten. An unseren Kostenvoranschlag sind wir zwei Wochen ab Ausstellungsdatum gebunden. Für eine schnelle Abwicklung Ihres Servicefalls legen Sie bitte eine ausführliche Fehlerbeschreibung und ihre Adressdaten der Einsendung bei.

Falls ein zurückgesandtes, defektes Produkt von LRP nicht mehr produziert wird, und wir dieses nicht reparieren können, so erhalten Sie statt dessen ein mindestens gleichwertiges Produkt aus einer der Nachfolgeserien.

Die von LRP angegebenen Werte über Gewicht, Größe oder Sonstiges sind als Richtwert zu verstehen. LRP übernimmt keine formelle Verpflichtung für derartige spezifische Angaben, da sich durch technische Veränderungen, die im Interesse des Produkts vorgenommen werden, andere Werte ergeben können.

### LRP-Werks-Service:

- Produkt mit Kaufbeleg und Fehlerbeschreibung bruchsticher verpacken.
- Einsenden an: LRP electronic GmbH – Serviceabteilung  
Wilhelm-Enssle-Str. 132-134, 73630 Remshalden, Deutschland  
Technik + Service Hotline: D: 0900 577 4624 (0900 LRP GMBH) (0.49€/Minute aus dem dt. Festnetz. Mobilfunkpreise können abweichen)  
A: 0900 270 313 (0.73€/Minute aus dem öst. Festnetz. Mobilfunkpreise können abweichen)  
eMail: service@lrp.cc Web: www.LRP.cc
- LRP repariert das Produkt.
- Rücksendung an Sie per Nachnahme.







**A3-STX**  
DELUXE 2.4GHz  
F.H.S.S.

**LRP**  
BLUE IS BETTER

LRP electronic GmbH  
Wilhelm-Enssle-Str. 132-134  
73630 Remshalden - D  
info@LRP.cc www.LRP.cc

1. This item is in accordance with directive 1999/5/EC  
For the declaration of conformity visit: <http://www.LRP.cc/CE>  
Dieser Artikel entspricht der Richtlinie 1999/5/EC  
Eine Konformitätserklärung finden Sie unter: <http://www.LRP.cc/CE>  
Cet article est conforme à la norme 1999/5/EC  
Pour avoir information sur conforme à la norme: <http://www.LRP.cc/CE>

2. This product is for use in: / Dieses Produkt ist für den Gebrauch in: /  
Ce produit peut être utilisé en:  
A, CH, D, EST, FIN, IS, N, NI, SK, SLO, BG, HR, LT, TR, CY, UA, CZ, MK, RO



LRP electronic GmbH, Wilhelm-Enssle-Str. 132-134,  
73630 Remshalden, Germany  
INFO@LRPCC WWW.LRPCC



Technik + Service Hotline für D:  
0900 577 4624 (0900 LRP GMBH)  
(0,49eur/Minute aus dem deutschen Festnetz,  
Mobilfunkpreise können abweichen)

Technik + Service Hotline für A:  
0900 270 313  
(0,73eur/Minute aus dem österreichischen  
Festnetz, Mobilfunkpreise können abweichen)