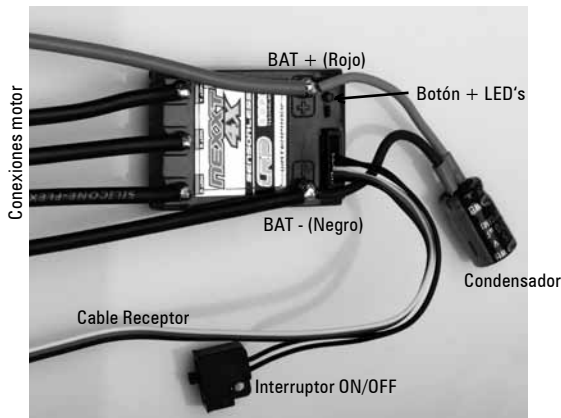


CODIGO:
86500**NEXXT
4X****BRUSHLESS
SENSORLESS DESIGN
MICRO CAR SPECIALIST**

MANUAL DE INSTRUCCIONES

LRPLRP electronic GmbH
Wilhelm-Enssle-Str. 132-134
73630 Remshalden
Germany
info@LRP.cc
www.LRP.cc

1. CONEXIONES



INTERRUPTOR RX:

Este variador de LRP va equipado con el nuevo interruptor RX. En este variador sustituye al cable multicon que normalmente usan los variadores. Monte este interruptor usando la cinta de doble cara incluida.

CABLES ALIMENTACION:

Incluye cables de 1,5mm sin conectores instalados. Para ello incluye conectores oro de 3,5 que permiten una fácil instalación siempre que utilice motores brushless tales como el Micro 370 de LRP. Las placas de soldadura permiten un cambio sencillo de los cables. Aun así se requiere cierta habilidad a la hora de soldar. Evite soldar durante más de 5 seg. para prevenir daños en el variador por sobrecalentamiento.

2. INSTALACION

El Nexxt 4X incluye cables de 1,5mm sin conectores instalados. Para ello incluye conectores oro de 3,5 que permiten una fácil instalación siempre que utilice motores brushless tales como el Micro 370 de LRP. Hay que tener especial cuidado con la correcta secuencia de los cables. Una conexión incorrecta puede dañar seriamente su variador de velocidad.

Precaución: Evite soldar durante más de 5 seg. cuando cambie los cables de alimentación de su variador esto le servirá para prevenir daños en el variador por sobrecalentamiento.

- Coloque el cable del interruptor RX en el variador (tenga cuidado con la polaridad)
- Conecte el variador al receptor (posición: Canal 2)

Motor Brushless

- Variador MOT.A → A Motor "A"
- Variador MOT.B → A Motor "B"
- Variador MOT.C → A Motor "C"

Motor Brushed:

- Variador MOT.A (Azul) y MOT.B (Amarillo) Unidos al "Negativo" en el motor brushed.
- Variador MOT.C (Naranja) en el "Positivo" del motor brushed.

- Realice una segunda comprobación de seguridad antes de conectar el variador a la batería.
- **PRECAUCION:** Si la batería se conecta con la polaridad invertida, su variador podría sufrir graves daños.

- Cable Rojo → Variador "+" a batería "Positivo"
- Cable Negro → Variador "-" a batería "Negativo"

- El variador esta ahora listo para ser ajustado (ver sección 5).

3. CONSEJOS DE INSTALACION

- Instale el variador y el condensador utilizando la cinta de doble cara negra incluida.
- Coloque el variador en un lugar protegido de los golpes.
- Instale el variador en un lugar donde tenga fácil acceso a los botones.
- Asegúrese de mantener una distancia mínima (3 cm) entre el variador, cables, antena y receptor. Evite cualquier contacto directo entre los componentes, receptor y antena para evitar interferencias. Si tuviera problemas de interferencias coloque los componentes en otro lugar del modelo.
- La antena debe ser posicionada verticalmente y alejada del receptor. Evite el contacto con piezas de fibra de carbono o metálicas. Si el cable es demasiado largo, no lo anude. Lea las instrucciones de su equipo RC.
- Debido a los principios físicos de la tecnología brushless, los variadores de este tipo se calientan más que los brushed. Por tanto, después de cada uso es necesario dejarlo enfriar totalmente.
- Los motores brushless sin sensores no tienen asignada una dirección de rotación y trabajan idénticamente en ambas direcciones. Si el motor gira de forma incorrecta para su modelo después de conectar los tres cables del motor, Ud. puede cambiar el sentido de rotación intercambiando la posición de 2 de estos tres cables. (P.E.) Variador A ⇒ a Motor B y Variador B ⇒ a Motor A)



Según normativa de la UE, este producto debe ser depositado en un lugar apropiado al final de su vida útil. Nunca lo tire al contenedor de basura convencional. Contacte con las autoridades locales para un correcto reciclaje del producto.

Estimado cliente:

Gracias por adquirir un variador **LRP NEXXT 4X**. Este variador es uno de los más avanzados del mercado y entre sus características destacan:

- Para motores Brushless y Brushed
- Especial para Micro Coches
- 8 Perfiles de potencia ADPC™
- Sistema chequeo temperatura interna 2
- Sistema de Multi-Protección
- Diseño sin sensores
- Pequeño y ligero
- Detección automática (NiMH 4-9/LiPo 2S + 3S)
- Diseño IceDrive
- Impermeable

Por favor, lea atentamente este manual de instrucciones antes de comenzar a utilizar su variador de velocidad. Este manual contiene información e importantes consejos de uso y mantenimiento para su variador.

Guarde este manual en lugar seguro. En caso de que deje o venda el variador a otra persona, deberá entregarle también este manual.

4. ESPECIFICACIONES

Brushless + Brushed	SI		B.E.C.	6.0V / 2.0A
Sistema Sensorless Brushless	SI		Sist. Chequeo Temp. Interna 2	SI
Adelante/Freno	SI		Alta frecuencia	SI
Adelante / Freno / Atrás	SI		Sistema Fail-Safe	SI
Dimensiones	28.5 x 40.3mm		Sistema Multiprotección	SI
Peso (sin cables)	20g		Impermeable	SI
Voltaje entrada	4.8 - 11.1V		Placas de soldadura integradas	SI
			Cables alimentación	1.5mm ²
			Conectores oro 3,5mm	Incluidos
			4 Modos ajustables (AutoCell, Motor/Drive-Settings, ADPC Powerprofiles, Autobrake)	SI
Caida voltaje* @20A	0.026V / phase	0.019V		
Amperaje*	382A / phase	382A		
Límite motor (Tamaño 370/380)	NO	NO		
Límite motor (Tamaño 540)	Más 7.5T	Más de 13T		

* Temperatura transistor a 25°C

Las especificaciones pueden cambiar sin previo aviso

5. AJUSTES EMISORA / VARIADOR

En modo ajustes el LRP NEXXT 4X memoriza cada paso. Todos los ajustes serán grabados en la memoria del variador y permanecerán grabados aunque lo desconecte de la batería.

AJUSTES EMISORA

Ajuste las siguientes funciones básicas en su emisora (si están disponibles):

Recorrido Gas	High ATV, EPA	100%
Recorrido Freno	Low ATV, EPA, ATL	100%
Exponencial Gas	EXP, EXPO	Empezar con 0
Trim neutral	SUB Trim	Centro
Inversor Servo	Inversor Gas	Cualquier ajuste no cambia después del proceso de ajuste

Si su emisora no dispone de estas funciones, estará en modo de Ajustes Básicos

- Asegúrese que el variador no está conectado a la batería y que está en posición OFF.
- Desmonte el piñón del motor o asegúrese que las ruedas del modelo giran libremente.
- Conecte la emisora y sitúe el stick de gas en posición neutral.

- Conecte el variador a la batería (interruptor en posición OFF).
- Mantenga el botón presionado y ponga el interruptor en ON.
→ Ha entrado en el modo ajustes, el LED parpadeará en azul (continuará así hasta completar el ajuste).

- Deje la emisora en posición neutral y pulse el botón una vez.
→ Se memoriza el ajuste de neutro, el LED parpadeará en amarillo/azul y el motor emitirá un pitido.
- Coloque el stick de la emisora en posición de máximo gas y pulse el botón una vez.
→ Se memoriza el ajuste de máximo gas, el LED parpadeará en rojo y azul.
- Coloque el stick de la emisora en posición de máximo freno y pulse el botón una vez.
→ Se memoriza el ajuste de máximo freno, el LED brilla en rojo y azul.

- Ahora el procedimiento de ajuste está completado y su LRP NEXXT 4X está listo para su uso.
- Si Ud. comete algún error durante el proceso de ajuste, no se preocupe, desconecte la batería durante 10 seg. y comience de nuevo desde el primer paso.
- Al terminar de rodar el modelo desconecte primero el modelo y después la emisora..
- Al comenzar a rodar, conecte en primer lugar la emisora y luego el modelo.
- Desconecte totalmente la batería cuando no vaya a utilizar el modelo.

COMPROBACION DE LAS FUNCIONES:

Compruebe el LED cuando mueva el stick de gas para comprobar que todo funciona correctamente:

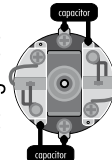
FUNCION	ESTADO	LED IZQUIERDO	LED DERECHO
Neutro (Freno automático inactivo)	--	OFF	AZUL
Neutro (Freno automático activo)	--	ROJO	OFF
Adelante	Gas parcial	AMARILLO	OFF
Adelante	Gas máximo	AMARILLO	AZUL
Freno	Freno parcial	ROJO	OFF
Freno	Freno máximo	ROJO	AZUL

6. CONDENSADORES

Mabuchi motor



Racing motor



SOLO PARA MOTORES BRUSHED: Los motores con condensadores insuficientes o sin ellos, podrían dañar su variador. Para evitar esto, debe soldar los condensadores incluidos en su motor (ver dibujo).

7. MODO PROGRAMACION

El LRP NEXXT 4X posee 4 modos que le permiten ajustarlo a sus requerimientos personales. Los ajustes de fábrica van coloreados en gris.

Este es el primer variador de LRP que usa un único botón para su ajuste, para el ajuste de la emisora y para los modos de ajustes, por tanto trabaja de manera diferente a la conocida en los variadores de LRP, pero manteniendo la sencillez, la lógica y la intuición en la comprensión de su funcionamiento.

- Como entrar en los "Modos de Programación" → Con el variador en ON, presione el botón 3 seg. hasta que los 3 LEDs parpadeen dos veces rápidamente
- Como saber en que modo está → Compruebe la secuencia de parpadeo del LED izquierdo
- Como comprobar los valores guardados → Cuente el número de parpadeos del LED azul. (* = valor 1 | ** = valor 2 | etc.).
- Como cambiar el valor → Presione el botón para ir aumentando el valor.
- Como cambiar de modo → Esto es automático, los valores se mostrarán 3 veces antes de saltar al modo siguiente. El salto al modo siguiente se indica mediante los 3LEDs que parpadean rápidamente 2 veces.
- Como salir del modo de programación → Simplemente apague el variador. Los valores más recientes que tuviera elegidos, se guardarán y saldrá del modo.
- Tabla de ajustes, valores y modos: ver abajo (los valores sombreados en gris muestran lo ajustes de fábrica).

DirectAccess Function (función de acceso directo): Para una máxima comodidad hemos incorporado la nueva función "DirectAccess" que le permite saltar directamente al modo que quiera sin pasar por los demás.

- Con el variador en ON, Mantenga presionado el botón (no lo suelte antes de 3 segundos).
- El variador busca por todos los modos y los muestra con una secuencia de parpadeos del LED izquierdo. (el LED en color azul no parpadeará).
- Si ha llegado al modo deseado (según le indique el LED izquierdo), entonces, suelte el botón. Esta función DirectAccess funciona si Ud. empieza al principio de todos los Modos, pero también lo hará para pasar de Modo1 a Modo 3 directamente. P. Ej: (simplemente mantenga el botón presionado para activar "DirectAccess de nuevo).

MOD0.0 (Sist. Chequeo Temp. Interna 2): Esta nueva característica permite que Ud. controle exactamente si todo funciona correctamente o su variador esta cerca de pararse. A mayor nº de parpadeos, más temperatura tendrá el variador, cada parpadeo equivale a un decremento de 5º de temperatura.

LED Izq.	#1	#2	#3	#4	#5	#6	#7	#8	#9	#10
OFF	> -45°C > -81°F	-40°C -72°F	-35°C -63°F	-30°C -54°F	-25°C -45°F	-20°C -38°F	-15°C -27°F	-10°C -18°F	-5°C -9°F	Parada

MOD0.1 (AutoCell System): Recomendamos usar el valor 2 para 4-6 elementos NiMH para modo racing, el cual desconecta la protección LiPo. Con valor #1, el Nexxt 4X detecta automáticamente si está conectada una batería LiPo 2S o 3S y ajusta el corte de acuerdo al modelo de batería.

LED Izq.	#1	#2
AMARILLO	LiPo/NiMH Automático	4-6 Eltos. NiMH Racing

MOD0.2 (Motor y Tipo de Conducción): El Nexxt 4X permite elegir dos modos diferentes de conducción (con o sin marcha atrás) y seleccionar entre motor brushless o brushed.

LED Izq.	#1	#2	#3	#4
ROJO	Adelante/Freno/Atrás brushless	Adelante/Freno Brushless	Adelante/Freno/Atrás Brushed	Adelante/Freno Brushed

MODE.3 (ADPC™ Perfiles de Potencia): Puede ajustar su LRP NEXXT 4X a sus necesidades. Si usa su modelo en superficies resbaladizas o de alta tracción, hemos incorporado un perfil para Ud. Los valores más altos le proporcionaran mayor potencia y una respuesta de gas más agresiva.

LED Izq.	#1	#2	#3	#4	#5	#6	#7	#8
Amarillo/ Rojo (alternados)	Suave Potencia:1X	Suave Potencia:2X	Suave Potencia:3X	Suave Potencia: 4X	Lineal Potencia:4X	Lineal Potencia:5X	Progresivo Potencia:5X	Agresivo Potencia:6X

MOD0.4 (Freno Automático): Le permite ajustar el freno que se aplica en la zona neutral del gas. Simula la sensación de un motor brushed. También le proporciona mayor tracción frontal si usa este ajuste. Con motores brushless le proporciona un frenado más natural, como en los motores brushed sin auto freno cuando selecciona los valores 1-2.

LED Izq.	#0	#1	#2	#3	#4	#5	#6	#7	#8
Amarillo/ Rojo (a la vez)	Ninguno	Del valor mas bajo al mas alto de ajuste de freno (valor 1 = mínimo / valor 8 = máximo)							

CONDICIONES DE REPARACION / GARANTIA

Todos los productos LRP electronic son fabricados bajo los más altos estándares de calidad. En caso de problemas primero compruebe la guía para solucionar los problemas más comunes o contacte con la tienda de hobby donde adquirió el producto. En caso de daños los cargos de reparación son bastante inferiores al precio de un modelo nuevo. Las tiendas de hobby no están autorizadas a cambiar variadores defectuosos.

La garantía sólo será aceptada si se solicita por el cliente en la hoja de garantía y se incluyen el variador y el ticket de compra.

Para una rápida reparación y devolución necesitamos su dirección, descripción detallada del problema y la factura de compra original. La reparación puede ser rechazada si no se presenta esta factura de compra.

Para garantizar una reparación apropiada, los conectores, cables o interruptores cortados serán cambiados y cargados en cualquier caso. Cualquier variador tratado severamente, con silicona o algo similar en su interior puede ser no reparable.

Se hará un cargo por el servicio por los variadores enviados para reparar que funcionen perfectamente. Por ello se recomienda consultar primero la guía de problemas más comunes. LRP garantiza que este variador está libre de defectos en sus materiales o por mano de obra durante los dos años siguientes a su compra según la fecha del ticket. Esta garantía no cubre: idoneidad para operaciones específicas, instalación incorrecta, componentes desgastados por el uso, voltaje inadecuado, manipulación, envío, reparación particular (soldaduras en el interior), instalación inadecuada, cambio de cables, conexión a componentes eléctricos no mencionados en las instrucciones, daños mecánicos, inmersión en el agua y corte de los cables originales, conectores o enchufes.

La responsabilidad de nuestra garantía se limita a reparar el variador según nuestras especificaciones originales. Al no tener nosotros control alguno sobre la instalación o uso de este producto, en ningún caso nuestra garantía excederá el coste original de la pieza. No podemos aceptar ninguna responsabilidad por daños causados por el uso del producto. El usuario acepta toda responsabilidad resultante.

©2009 LRP electronic
Prohibida la copia o reproducción de estas instrucciones.

8. CARACTERISTICAS ESPECIALES

Diseño Brushless Sin Sensores: Software revolucionario de LRP que proporciona características iguales a los motores con sensores. Un salto cualitativo en la tecnología brushless sin sensores.

ADPC™ Perfiles de Potencia: El control digital avanzado proporciona una mayor potencia y mejora la conducción. Dependiendo del estado del coche (arranque, aceleración, máximo gas) el software calcula el rendimiento óptimo del motor ajustando el limitador de corriente, timing, curva de gas y mucho más. Una mayor valor incrementará la potencia y otorgará una respuesta más agresiva.

D.E.M.S. Brushed - Perfiles de Potencia: El conocido y ganador sistema D.E.M.S. para motores brushed e ha accionado también al NEXXT 4X. Una valor más alto le proporcionará mayor potencia y una respuesta más agresiva.

Internal-Temp-Check System 2 (Sist. Comprobación Temp. Interna): Le permite comprobar la máxima temperatura interna que ha alcanzado el variador. De esta manera podrá consultar la temperatura máxima en boxes ya que permanecerá memorizada hasta la próxima vez que lo conecte. Esta nueva función le permite una comprobación precisa para saber i todo va correctamente o el variador esta a punto de apagarse. A mayor número de parpadeos más caliente está el variador. El corte se producirá a los 10 parpadeos.

DirectAccess Function (Función de Acceso Directo): Para una máxima comodidad hemos incorporado la nueva función "DirectAccess" que le permite saltar directamente al modo que quiera sin pasar por los demás. Vea la sección 7 "Modo Programación" para saber como funciona esta función.

Ajuste Freno: Un buen punto de partida es configurar el freno es su emisora al 80% para todo tipo de aplicaciones, aunque puede aumentarlo al 100% si lo considera conveniente.

Sistema AutoCell: Este sistema asegura que las baterías LiPo puedan ser utilizadas con seguridad sin una descarga accidental de los elementos. La función de motor se cortará si el sistema detecta un voltaje muy bajos de la batería. Esta a ajustado para baterías LiPo 2S y 3S.

Waterproof (Impermeable): Gracias a las últimas tecnologías de producción y a los nuevos materiales es posible hacer los variadores impermeables. Este material también protege a los variadores de los golpes. Ya no necesita proteger el variador cuando conduzca con lluvia o nieve. Pero no por ello olvide proteger el resto de componentes eléctricos que no son impermeables (servo, motor, receptor, etc...) de su modelo.

Cambio de ajustes de Modo sin la emisora: En las carreras no se permite el acceso a las emisoras para realizar ajustes pero no importa ya que con simplemente desconectar el cable del receptor del mismo, puede cambiar los ajustes de MOD0 tal como se explica en la sección 7 de este manual.

Condensador: Nunca desconecte el condensador. Ofrece mayor potencia y protección. Use solo condensadores originales LRP.

Diseño IceDrive: Esta función secreta de LRP proporciona una temperatura más baja al variador bajo todo tipo de condiciones. Sentimos no poder ampliar esta información. LRP va un paso por delante de la competencia.

Sistema Fail Safe: Es una protección digital contra interferencias de radio "el ángel de la guarda". La electrónica de seguridad puede detectar la recepción de una señal de radio "falsa" o incompleta debido a una batería descargada o interferencias en el aire que pudieran afectar al modelo o que el modelo este fuera de alcance del equipo de radio. Para proteger el equipo, el variador se posiciona en neutro y el modelo se detiene.

Sistema de Multiprotección - 3 Modos: La protección perfecta contra cortocircuitos (en el motor), sobrecargas y sobrecalentamiento (en el variador). Si su variador detecta una sobrecarga, desconectará la función del motor para su protección. Y el LED en color azul parpadeará, aun así mantendrá la función de dirección. Deje que el variador se enfríe por unos minutos. Si se para de forma periódica, compruebe las funciones y la guía de problemas.

9. GUIA DE PROBLEMAS

SINTOMA	CAUSA	REMEDIO
El servo funciona, el motor no funciona	Variador conectado incorrectamente	Conecte el variador en el canal 2
	Protección de sobrecarga activada	Deje enfriar el variador
	Problemas de cableado	Compruebe cables y conectores
	Motor dañado o defectuoso	Cambiar el motor
	BM - Escobillas pegadas	Compruebe que las escobillas se mueven libremente
Servo y motor no funciona	Variador dañado o defectuoso	Enviar a reparar
	Variador conectado incorrectamente	Conecte el variador con la polaridad correcta
	Cristal de frecuencia defectuoso	Cambie los componentes uno a uno para comprobar exactamente donde está el fallo
	Receptor defectuoso	
El motor gira al revés al acelerar con el gatillo de gas de la emisora	Emisora defectuosa	
	Variador dañado o defectuoso	Enviar a reparar
	BM - Motor conectado de forma incorrecta	Conecte el motor correctamente
	Relación de transmisión errónea	Ajustar la relación de transmisión
	Ajustes emisora cambiados después del ajuste	Repita el proceso de ajuste
Prestaciones insuficientes. P.Ej: frenada pobre, velocidad máxima o aceleración insuficiente.	BM - Motor estropeado	Mantenimiento motor
	Motor defectuoso	Cambie el motor
	Variador dañado o defectuoso	Enviar a reparar
	Motos más potente que el límite motor o voltaje de entrada muy alto	Use solo motores y baterías que cumplan las características del variador.
	Relación de transmisión errónea	Ajustar la relación de transmisión
El variador se sobrecalienta o se desconecta frecuentemente	Problemas con rodamientos o transmisión	Compruebe o cambie los componentes
	Modelo usado demasiado tiempo sin parar	Dejar enfriar el variador entre usos
	Humedad o agua en el variador de velocidad	Repita el proceso de ajuste
	Variador dañado o defectuoso	Desconecte inmediatamente y séquelo
El motor no se para, rueda a velocidad lenta de forma constante	Variador dañado o defectuoso	Enviar a reparar
	Ajustes emisora cambiados después del ajuste	Repita el proceso de ajuste
Interferencias de radio	Variador dañado o defectuoso	Enviar a reparar
	BM - Condensador del motor insuficiente	Suelde un condensador adecuado a su motor
	Receptor o antena demasiado cerca de cables, motor, batería o variador. Antena receptor demasiado corta.	Ver "Consejos de Instalación" e "Instalación"
	Receptor defectuoso, demasiado sensible, emisora defectuosa o problemas de servo	Cambiar componentes uno por uno Usar cristales de frecuencia originales
	Conexión batería defectuosa	Compruebe conectores y cables
Baterías emisora vacías	Baterías emisora vacías	Cambie/recargue las baterías
	Antena emisora demasiado corta	Despliegue totalmente la antena de la emisora